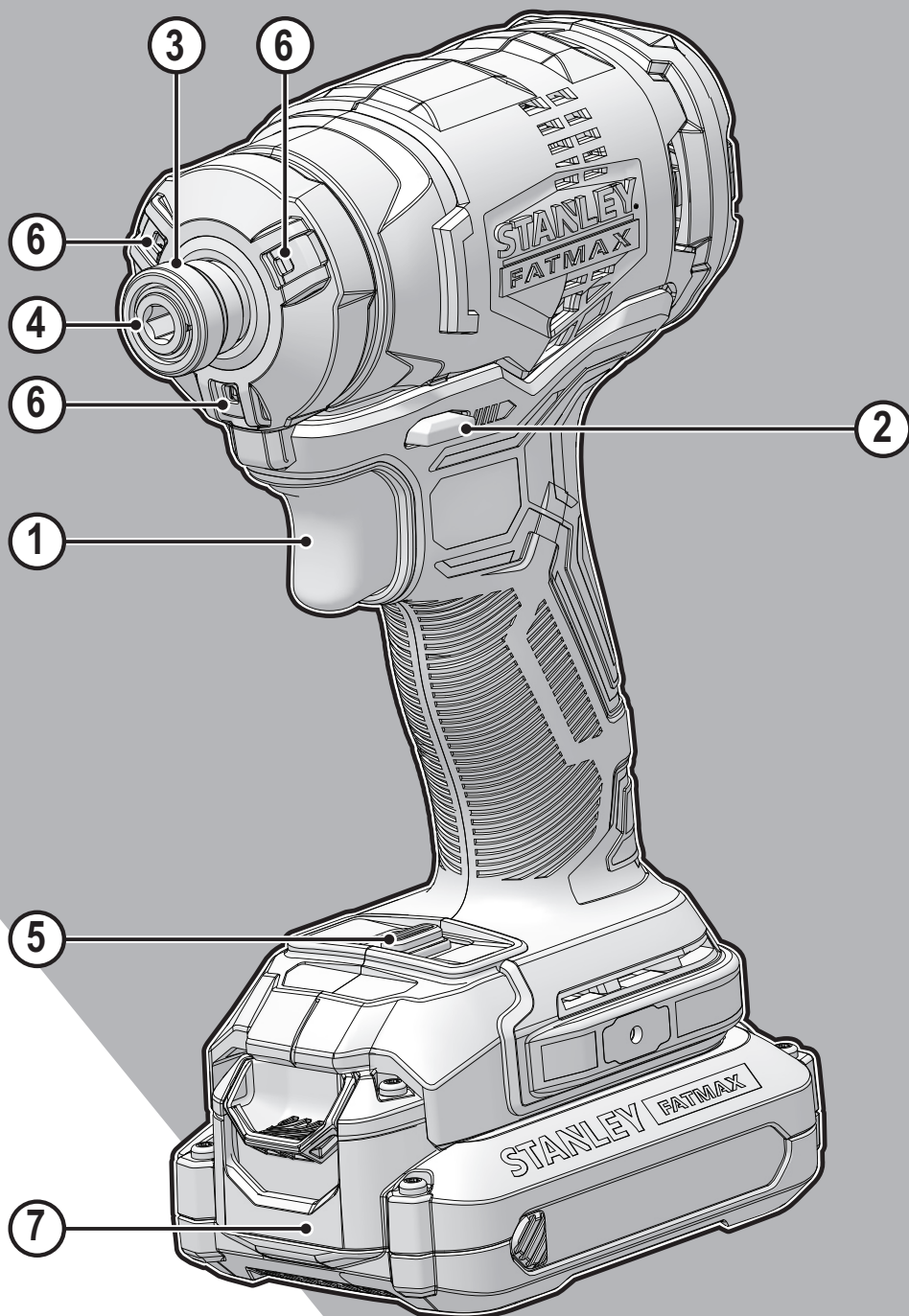


# STANLEY®

# FATMAX®

# V20

# LITHIUM ION

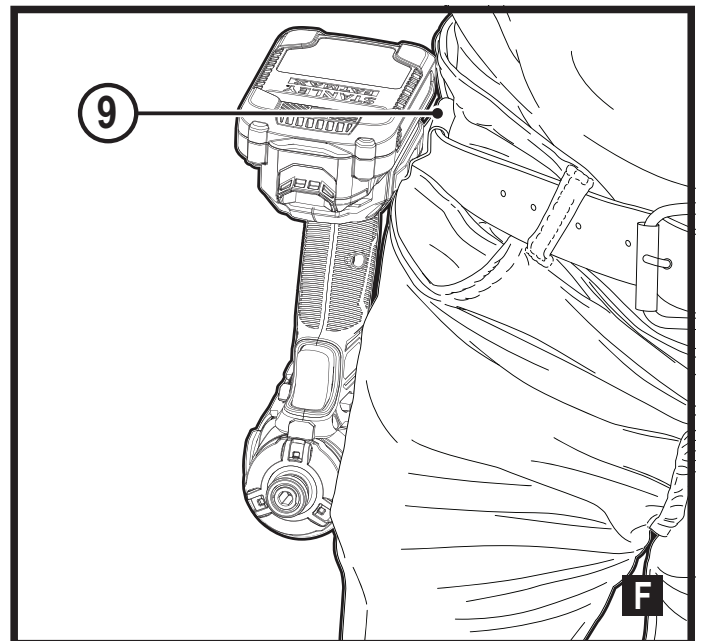
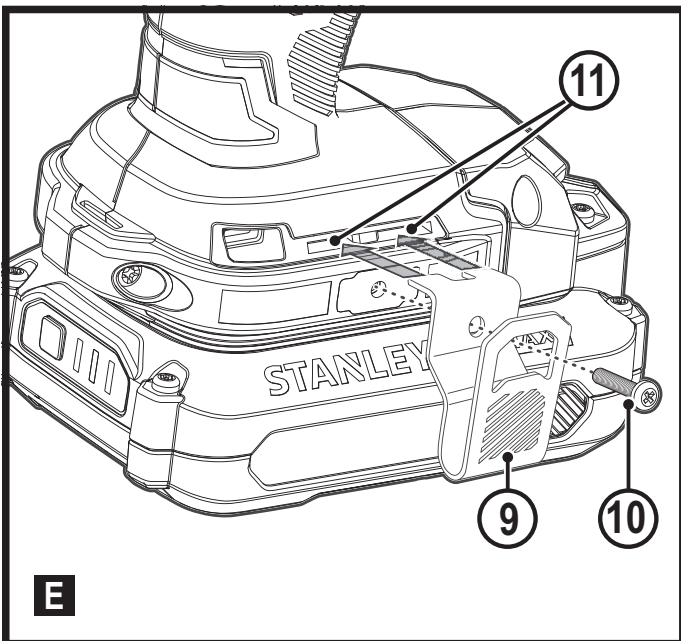
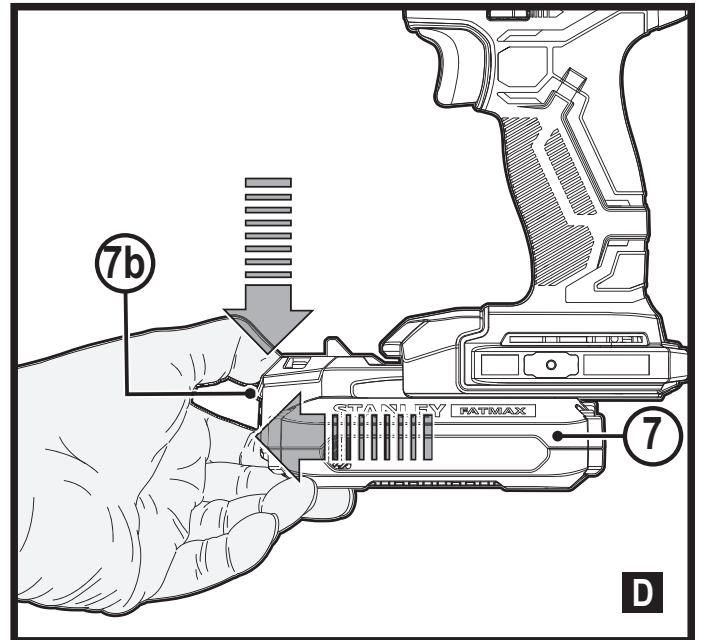
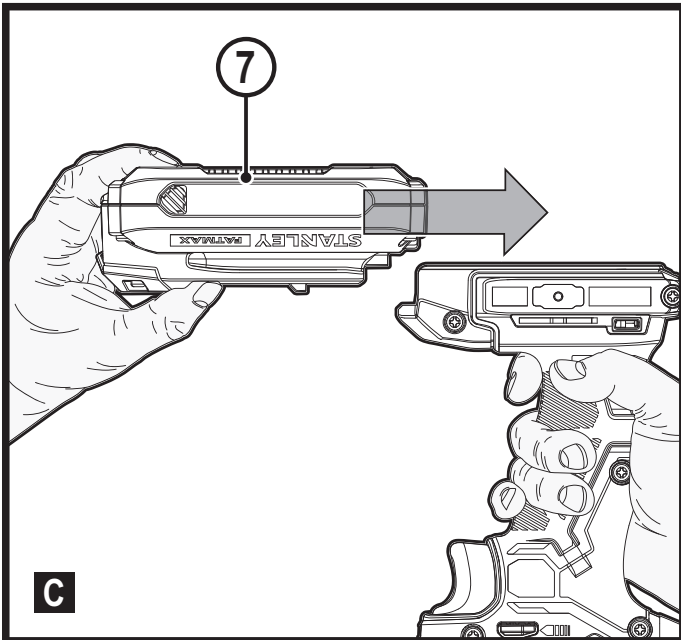
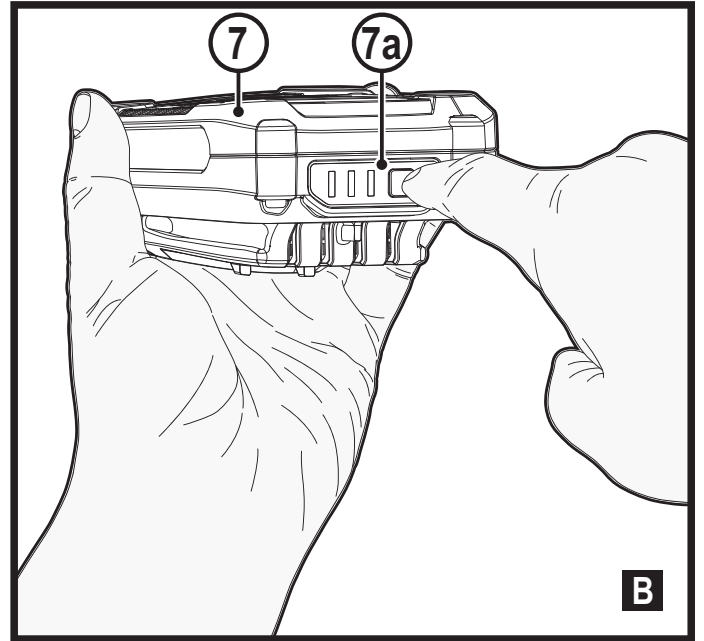
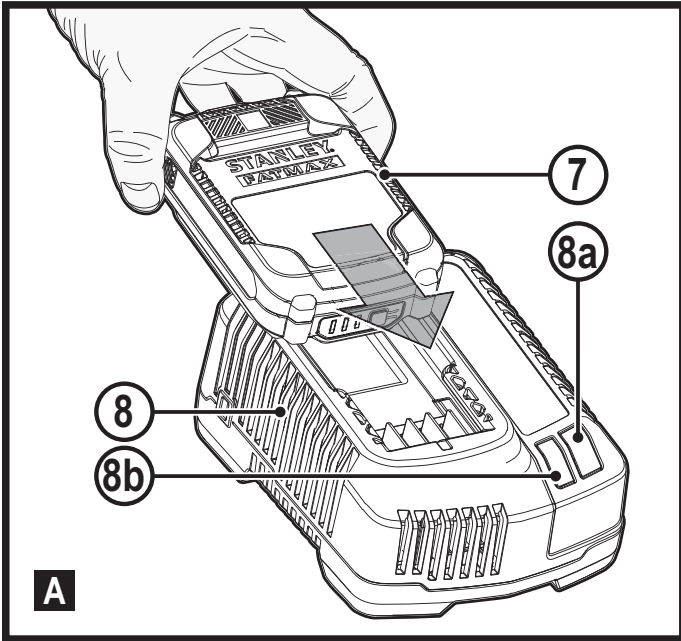


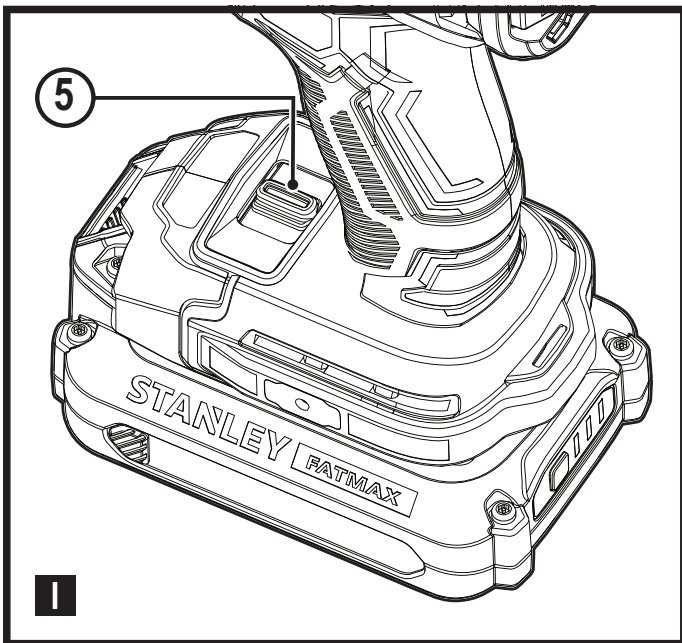
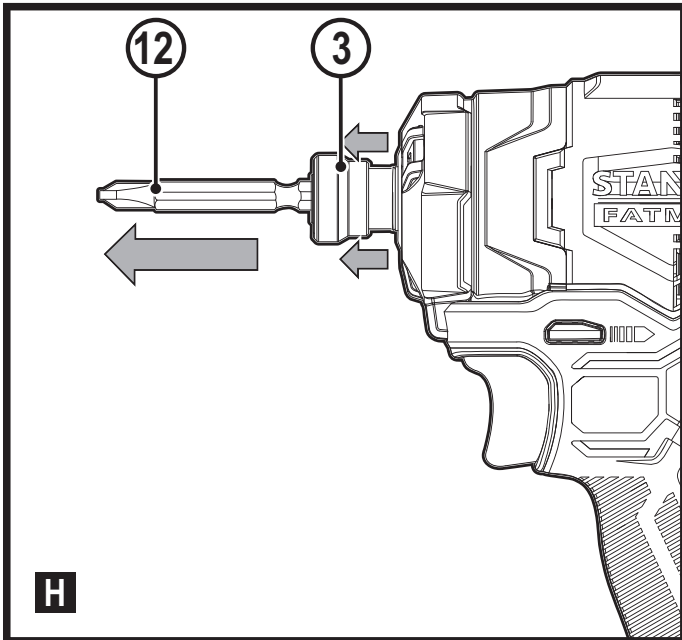
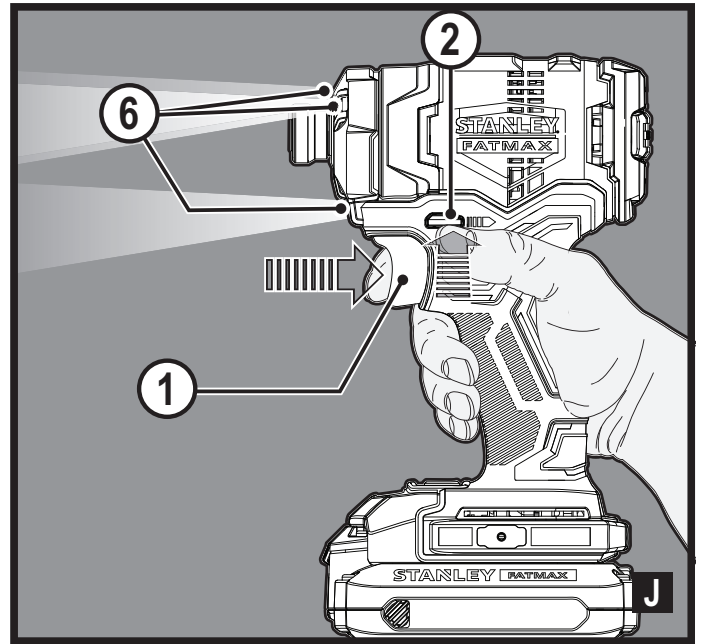
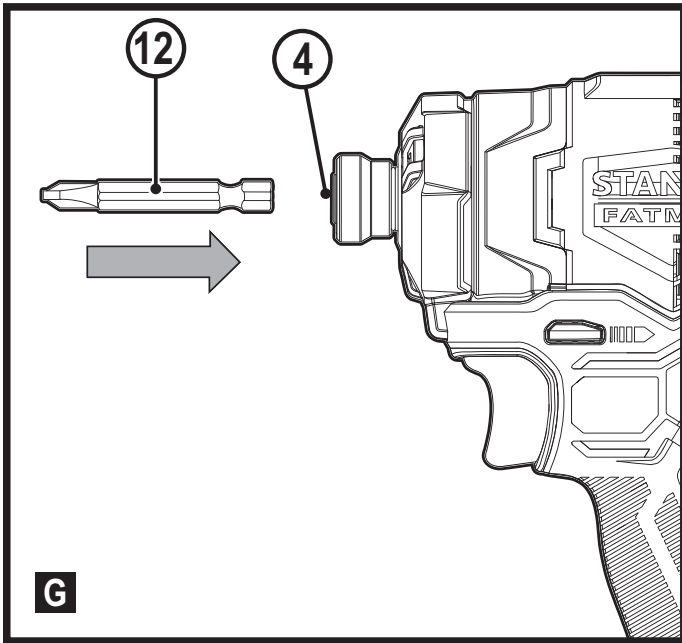
511117 - 70 SK

Preložené z pôvodného návodu

[www.stanley.eu](http://www.stanley.eu)

SFMCF820





## Použitie výrobku

Váš rázový uťahovač Stanley® FatMax® SFMCF820 je určený na skrutkovacie práce a na prácu s maticami. Tento výrobok je určený pre profesionálnych i súkromných neprofesionálnych používateľov.

## Bezpečnostné pokyny

### Všeobecné bezpečnostné pokyny pre prácu s elektrickým náradím



**Varovanie! Preštudujte si všetky bezpečnostné výstrahy, pokyny, obrázky a technické údaje uvedené pre toto náradie.** Nedodržanie nižšie uvedených varovaní a pokynov môže viesť k spôsobeniu úrazu elektrickým prúdom, k vzniku požiaru alebo k vážnemu zraneniu.

### Všetky bezpečnostné varovania a pokyny uschovajte na budúce použitie.

Termín „elektrické náradie“ vo všetkých upozorneniach odkazuje na vaše náradie napájané zo siete (je vybavené prívodným káblom) alebo náradie napájané akumulátorom (bez prívodného kábla).

#### 1. Bezpečnosť v pracovnom priestore

- a. **Udržujte pracovný priestor čistý a dobre osvetlený.** Preplnený a neosvetlený pracovný priestor môže viesť k spôsobeniu úrazov.
- b. **Nepracujte s elektrickým náradím vo výbušnom prostredí, ako sú napríklad priestory s výskytom horľavých kvapalín, plynov alebo prašných látok.** V elektrickom náradí dochádza k iskreniu, ktoré môže spôsobiť vznietenie horľavého prachu alebo výparov.
- c. **Pri práci s elektrickým náradím zaistite bezpečnú vzdialenosť detí a ostatných osôb.** Rozptyľovanie môže spôsobiť stratu kontroly nad náradím.

#### 2. Elektrická bezpečnosť

- a. **Zástrčka prívodného kábla náradia musí zodpovedať zásuvke. Zástrčku nikdy žiadnym spôsobom neupravujte.**  
**Nepoužívajte pri uzemnenom elektrickom náradí žiadne upravené zástrčky.** Neupravované zástrčky a zodpovedajúce zásuvky znižujú riziko vzniku úrazu elektrickým prúdom.
- b. **Nedotýkajte sa uzemnených povrchov, ako sú napríklad potrubia, radiátory, elektrické sporáky a chladničky.** Pri uzemnení vášho tela vzrastá riziko úrazu elektrickým prúdom.
- c. **Nevystavujte elektrické náradie dažďu alebo vlhkému prostrediu.** Ak vnikne do elektrického náradia voda, zvýši sa riziko úrazu elektrickým prúdom.
- d. **S prívodným káblom zaobchádzajte opatrne. Nikdy nepoužívajte prívodný kábel na prenášanie alebo**

**posúvanie náradia a neťahajte zaň, ak chcete náradie odpojiť od elektrickej siete. Zabráňte kontaktu kábla s mastnými, horúcimi a ostrými predmetmi alebo pohyblivými časťami.** Poškodený alebo zapletený prívodný kábel zvyšuje riziko vzniku úrazu elektrickým prúdom.

- e. **Pri práci s náradím vonku používajte predlžovacie káble určené na vonkajšie použitie.** Použitie kábla na vonkajšie použitie znižuje riziko úrazu elektrickým prúdom.
  - f. **Ak musíte s elektrickým náradím pracovať vo vlhkom prostredí, použite napájací zdroj s prúdovým chráničom (RCD).** Použitie prúdového chrániča (RCD) znižuje riziko úrazu elektrickým prúdom.
- ### 3. Bezpečnosť osôb
- a. **Pri použití elektrického náradia zostaňte stále pozorní, sledujte, čo robíte a pracujte s rozvahou. Nepracujte s elektrickým náradím, ak ste unavení alebo ak ste pod vplyvom drog, alkoholu alebo liekov.** Chvilka nepozornosti pri práci s elektrickým náradím môže viesť k vážnemu zraneniu.
  - b. **Používajte prvky osobnej ochrany. Vždy používajte ochranu zraku.** Ochranné prostriedky ako respirátor, protišmyková pracovná obuv, prilba a chrániče sluchu, používané v príslušných podmienkach, znižujú riziko poranenia osôb.
  - c. **Zabráňte náhodnému zapnutiu náradia. Pred pripojením zdroja napätia alebo pred vložením akumulátora a pred zdvihnutím alebo prenášaním náradia skontrolujte, či je vypínač v polohe vypnuté.** Prenášanie elektrického náradia s prstom na vypínači alebo pripojenie náradia k napájacemu zdroju, ak je vypínač náradia v polohe zapnuté, môže spôsobiť úraz.
  - d. **Pred spustením z náradia vždy odstráňte všetky kľúče alebo nastavovacie prípravky.** Nastavovacie kľúče ponechané na náradí môžu byť zachytené rotujúcimi časťami náradia a môžu spôsobiť úraz.
  - e. **Neprekážajte sami sebe. Pri práci vždy udržujte vhodný postoj a rovnováhu.** Tak je umožnená lepšia ovládateľnosť náradia v neočakávaných situáciách.
  - f. **Vhodne sa obliekajte. Nenoste voľný odev alebo šperky. Dbajte na to, aby sa vaše vlasy a odev nedostali do kontaktu s pohyblivými časťami.** Voľný odev, šperky alebo dlhé vlasy môžu byť pohyblivými dielmi zachytené.
  - g. **Ak sú zariadenia vybavené adaptérom na pripojenie príslušenstva na zachytávanie prachu, zaistite jeho správne pripojenie a riadnu funkciu.** Použitie týchto zariadení môže znížiť nebezpečenstvo týkajúce sa prachu.
  - h. **Nedovoľte, aby častým používaním náradia došlo k familiárnosti, aby ste sa stali samoľúbymi a aby ste**

ignorovali zásady bezpečnosti. Bezstarostnosť môže spôsobiť vážne zranenie počas zlomku sekundy.

#### 4. Použitie elektrického náradia a jeho údržba

a. **Nepreťažujte elektrické náradie. Používajte na vykonávanú prácu správny typ náradia.** Pri použití správneho typu náradia bude práca vykonávaná lepšie a bezpečnejšie.

b. **Ak nie je možné vypínač náradia zapnúť a vypnúť, s náradím nepracujte.** Každé elektrické náradie s nefunkčným vypínačom je nebezpečné a musí sa opraviť.

c. **Pred nastavovaním náradia, pred výmenou príslušenstva alebo ak náradie nepoužívate, odpojte zástrčku prívodného kábla od zásuvky alebo z náradia vyberte akumulátor.** Tieto preventívne bezpečnostné opatrenia znižujú riziko náhodného zapnutia náradia.

d. **Uložte elektrické náradie mimo dosahu detí a nedovoľte ostatným osobám, ktoré toto náradie nevedia ovládať, alebo ktoré nepoznajú tieto bezpečnostné pokyny, aby s týmto elektrickým náradím pracovali.** Elektrické náradie je v rukách nekvalifikovanej obsluhy nebezpečné.

e. **Vykonávajte údržbu elektrického náradia a príslušenstva. Skontrolujte vychýlenie alebo zablokovanie pohyblivých častí, poškodenie jednotlivých dielov a iné okolnosti, ktoré môžu ovplyvniť chod náradia. Ak je náradie poškodené, nechajte ho opraviť.** Mnoho nehôd býva spôsobených zanedbanou údržbou náradia.

f. **Rezné nástroje udržiavajte ostré a čisté.** Riadne udržiavané rezné nástroje s ostrými reznými čepeľami sú menej náchylné na zablokovanie a lepšie sa s nimi pracuje.

g. **Používajte toto elektrické náradie, príslušenstvo a pracovné nástroje podľa týchto pokynov a berte do úvahy prevádzkové podmienky a prácu, ktorá sa bude vykonávať.** Použitie elektrického náradia na iné účely, než na aké je určené, môže byť nebezpečné.

h. **Udržujte rukoväti a všetky povrchy na uchopenie čisté a suché a dbajte na to, aby neboli znečistené olejom alebo mazivami.** Klzké rukoväti a povrchy na uchopenie neumožňujú bezpečnú manipuláciu a ovládateľnosť náradia v neočakávaných situáciách.

#### 5. Použitie akumulátorového náradia a jeho údržba

a. **Nabíjajte iba v nabíjačke určenej výrobcom.** Nabíjačka vhodná pre jeden typ akumulátora môže pri vložení iného nevhodného typu spôsobiť požiar.

b. **Používajte elektrické náradie výhradne s akumulátormi, ktoré sú určené pre daný typ náradia.** Použitie iných typov akumulátorov môže spôsobiť vznik požiaru alebo zranenie.

c. **Ak akumulátor nepoužívate, uložte ho mimo dosahu kovových predmetov, ako sú kancelárske sponky, mince, kľúče, klince, skrutky alebo iné drobné kovové predmety, ktoré môžu spôsobiť skratovanie kontaktov akumulátora.**

Skratovanie kontaktov akumulátora môže viesť k vzniku popálenín alebo požiaru.

d. **V nevhodných podmienkach môže z akumulátora unikať kvapalina. Vyvarujte sa kontaktu s touto kvapalinou. Ak dôjde k náhodnému kontaktu s touto kvapalinou, zasiahnuté miesto omyte vodou. Pri zasiahnutí očí vypláchnite oči riadne vodou a vyhľadajte lekársku pomoc.** Unikajúca kvapalina z akumulátora môže spôsobiť podráždenie pokožky alebo popáleniny.

e. **Nepoužívajte akumulátor alebo náradie, ktoré je poškodené alebo upravené.** Poškodené alebo upravené akumulátory môžu vykazovať nepredvídateľné stavy, ktoré môžu viesť k požiaru, výbuchu alebo zraneniu.

f. **Nevystavujte akumulátor alebo náradie ohňu alebo pôsobeniu vysokých teplôt.** Pôsobenie ohňa alebo teplôt presahujúcich 130 °C môže spôsobiť explóziu.

g. **Dodržiavajte všetky pokyny týkajúce sa nabíjania a nenabíjajte akumulátor alebo náradie mimo rozsahu teplôt, ktoré sú uvedené v tomto návode.** Nesprávne nabíjanie alebo teploty mimo stanoveného rozsahu môžu poškodiť akumulátor a môžu zvýšiť riziko požiaru.

#### 6. Servis

a. **Opravy elektrického náradia zverte iba kvalifikovanému technikovi, ktorý bude používať originálne náhradné diely.** Tým zaistíte bezpečnú prevádzku náradia.

b. **Nikdy nevykonávajte servis poškodeného AKUMULÁTORA.** Servis AKUMULÁTORA môže vykonávať iba výrobca alebo autorizovaný servis.

#### 1) Bezpečnostné pokyny pre všetky pracovné operácie

a) **Pri pracovných operáciách, pri ktorých by mohlo dôjsť ku kontaktu upevňovacieho prvku so skrytými vodičmi alebo s vlastným prívodným káblom, držte elektrické náradie vždy za izolované rukoväti.** Upevňovacie prvky, ktoré sa dostanú do kontaktu so „živým“ vodičom, spôsobia, že neizolované kovové časti elektrického náradia budú tiež „živé“, čo môže obsluhu spôsobiť úraz elektrickým prúdom.

#### Doplnkové bezpečnostné pokyny na prácu s elektrickým náradím

♦ **Na zaistenie a upnutie obrobku k pracovnému stolu používajte svorky alebo iné vhodné prostriedky.** Držanie obrobku rukou alebo opretie obrobku o časť tela nezaistí jeho stabilitu a môže viesť k strate kontroly.

- ◆ **Pred skrutkovaním upevňovacích prvkov do stien, podláh alebo stropov zistite polohu elektrických vedení a potrubia.**
- ◆ **V tomto návode je popísané určené použitie tohto náradia.**
- ◆ **Použitie iného príslušenstva alebo prídavného zariadenia a vykonávanie iných pracovných operácií, než je odporúčané týmto návodom, môže predstavovať riziko zranenia obsluhy alebo riziko spôsobenia hmotných škôd.**

## Bezpečnosť ostatných osôb

- ◆ Toto náradie nie je určené na použitie osobami (vrátane detí) so zníženými fyzickými, zmyslovými alebo duševnými schopnosťami, alebo s nedostatkom skúseností a znalostí, ak týmto osobám nebol stanovený dohľad, alebo ak im neboli poskytnuté inštrukcie týkajúce sa použitia výrobku osobou zodpovednou za ich bezpečnosť.
- ◆ Deti musia byť pod dozorom, aby bolo zaistené, že sa s týmto výrobkom nebudú hrať.

## Zvyškové riziká

Ak sa toto náradie používa iným spôsobom, než je uvedené v priložených bezpečnostných varovaniach, môžu sa objaviť dodatočné zvyškové riziká. Tieto riziká môžu vzniknúť v dôsledku nesprávneho použitia, dlhodobého použitia atď. Napriek tomu, že sa dodržiavajú príslušné bezpečnostné predpisy a používajú sa bezpečnostné zariadenia, určité zvyškové riziká sa nemôžu vylúčiť. Tieto riziká sú nasledujúce:

- ◆ Zranenia spôsobené kontaktom s akoukoľvek rotujúcou alebo pohybujúcou sa časťou.
- ◆ Zranenia spôsobené pri výmene dielov, nožov alebo príslušenstva.
- ◆ Zranenia spôsobené dlhodobým použitím náradia. Ak používate akékoľvek náradie dlhší čas, zaistíte, aby sa robili pravidelné prestávky.
- ◆ Poškodenie sluchu.
- ◆ Zdravotné riziká spôsobené vdychovaním prachu vytváraného pri použití náradia (príklad: práca s drevom, najmä s dubovým, bukovým a MDF).

## Vibrácie

Deklarovaná úroveň vibrácií uvedená v technických údajoch a vo vyhlásení o zhode sa merala v súlade so štandardnou skúšobnou metódou predpísanou normou EN62841 a môže sa použiť na porovnanie jednotlivých náradí medzi sebou. Deklarovaná úroveň vibrácií sa môže tiež použiť na predbežné stanovenie času práce s týmto náradím.

**Varovanie!** Úroveň vibrácií pri aktuálnom použití elektrického náradia sa môže od deklarovanej úrovne vibrácií líšiť v závislosti od spôsobu použitia náradia. Úroveň vibrácií môže byť vzhľadom na uvedenú hodnotu vyššia.

Pri stanovení času pôsobenia vibrácií z dôvodu určenia bezpečnostných opatrení podľa požiadaviek normy 2002/44/EC na ochranu osôb pravidelne používajúcich elektrické náradie v zamestnaní, musí predbežný odhad pôsobenia vibrácií brať na zreteľ aktuálne podmienky použitia náradia s prihliadnutím na všetky časti pracovného cyklu, ako sú časy, keď je náradie vypnuté a keď beží naprázdno.

## Štítky na náradí

Na náradí sú nasledujúce piktogramy a takisto dátumový kód:



**Varovanie!** Z dôvodu zníženia rizika spôsobenia úrazu si používateľ musí prečítať návod na použitie.

## Ďalšie bezpečnostné pokyny pre akumulátory a nabíjačky (nie sú dodávané s náradím)

### Akumulátory

- ◆ Akumulátor nikdy zo žiadneho dôvodu nerozoberajte.
- ◆ Zabráňte kontaktu akumulátora s vodou.
- ◆ Neskladujte akumulátory na miestach, kde môže teplota presiahnuť 40 °C.
- ◆ Nabíjajte akumulátory iba pri teplotách v rozsahu od 10 °C do 40 °C.
- ◆ Nabíjajte iba nabíjačkou dodanou s náradím.
- ◆ Pri likvidácii akumulátorov sa vždy riadte pokynmi, ktoré sú uvedené v časti „Ochrana životného prostredia“.

### Nabíjačky

- ◆ Používajte nabíjačku Stanley® FatMax® iba na nabíjanie akumulátora, ktorý bol dodaný s týmto náradím. Iné akumulátory môžu prasknúť a spôsobiť zranenia alebo iné škody.
- ◆ Nikdy sa nepokúšajte nabíjať akumulátory, ktoré nie sú na nabíjanie určené.
- ◆ Poškodené káble ihneď vymeňte.
- ◆ Zabráňte kontaktu nabíjačky s vodou.
- ◆ Nesnažte sa nabíjačku demontovať.
- ◆ Nepokúšajte sa do nabíjačky preniknúť.



Táto nabíjačka nie je určená na vonkajšie použitie.



Pred použitím si pozorne prečítajte tento návod.



Nepokúšajte sa nabíjať poškodené akumulátory.

## Elektrická bezpečnosť



Táto nabíjačka je opatrená dvojitou izoláciou. Preto nie je nutné použiť uzemňovací vodič. Vždy skontrolujte, či napätie v elektrickej sieti zodpovedá napätiu uvedenému na výkonovom štítku. Nikdy sa nepokúšajte nahradiť nabíjačku priamym pripojením k sieťovej zásuvke.

- ◆ Ak je poškodený prívodný kábel, musí sa vymeniť u výrobcu alebo v autorizovanom servise Stanley® FatMax®, aby sa zabránilo možným rizikám.

**Varovanie!** Nikdy sa nepokúšajte nahradiť nabíjačku priamym pripojením k sieťovej zásuvke.

## Výmena sieťovej zástrčky (iba pre Veľkú Britániu a Írsko)

Ak budete inštalovať novú zástrčku prívodného kábla:

- ◆ Bezpečne zlikvidujte starú zástrčku.
- ◆ Pripojte hnedý vodič k svorke pod napätím na novej zástrčke.
- ◆ Modrý vodič pripojte k nulovej svorke.

**Varovanie!** Na uzemňovaciu svorku nebude pripojený žiadny vodič.

Dodržiujte montážne pokyny dodávané s kvalitnými zástrčkami.

Odporúčaná poistka: 5 A.

## Popis

Tento výrobok sa skladá z niekoľkých alebo zo všetkých nasledujúcich častí.

1. Spúšťač spínač
2. Tlačidlo praveho/ľavého chodu
3. Objímka skľučovadla
4. Rýchlopínacie skľučovadlo 6,35 mm pre šesťhrannú upínaciu stopku
5. Volič prevodových stupňov
6. LED pracovné svetidlo (3x)
7. Akumulátory

## Zostavenie

**Varovanie!** Pred zostavením vyberte z náradia akumulátor.

## Nabíjanie akumulátora (obr. A)

Akumulátor je nutné nabiť pred prvým použitím a vždy, keď počas práce dôjde k výraznému poklesu jeho výkonu.

Akumulátor sa môže počas nabíjania zahrievať. Ide o normálny stav, ktorý neznamená žiadny problém.

**Varovanie!** Nenabíjajte akumulátor, ak okolitá teplota klesne pod 10 °C alebo ak presiahne 40 °C. Odporúčaná teplota prostredia na nabíjanie: približne 24 °C.


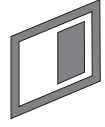
**Poznámka:** Nabíjačka nebude nabíjať akumulátor, ak je teplota jeho článku nižšia než asi 10 °C alebo vyššia než 40 °C.

**Akumulátor je nutné ponechať v nabíjačke a nabíjačka ho začne znovu automaticky nabíjať, hneď ako sa teplota článkov akumulátora zvýši alebo zníži.**

**Poznámka:** Z dôvodu zaistenia maximálnej výkonnosti a životnosti akumulátorov Li-Ion pred ich prvým použitím ich doplna nabite.

- ◆ Pred vloženíím akumulátora (7) pripojte nabíjačku (8) k zodpovedajúcej sieťovej zásuvke.
- ◆ Zelený indikátor nabíjania (8a) bude nepretržite blikať, čo bude indikovať začatie procesu nabíjania.
- ◆ Ukončenie nabíjania bude indikované trvalým rozsvietením zeleného indikátora nabíjania (8a). Akumulátor (7) je celkom nabitý a môže sa vybrať a použiť alebo sa môže ponechať v nabíjačke (8).
- ◆ Nabite vybité akumulátory najneskôr do 1 týždňa. Životnosť akumulátora sa značne skráti, ak bude uložený vo vybitom stave.

## Režimy LED indikátorov nabíjačky

	<b>Nabíjanie:</b> Zelený LED indikátor bliká	
	<b>Celkom nabité:</b> Zelený LED indikátor svieti	
	<b>Odloženie nabíjania akumulátora:</b> Zelený LED indikátor bliká Červený LED indikátor svieti	

**Poznámka:** V kompatibilnej nabíjačke (nabíjačkách) sa nebude chybný akumulátor nabíjať. Nabíjačka bude indikovať chybný akumulátor nerozsvietením kontrolky.

**Poznámka:** To môže tiež znamenať poruchu v nabíjačke. Ak nabíjačka signalizuje poruchu, odovzdajte ju spoločne s akumulátorom do autorizovaného servisného strediska na otestovanie.

## Ponechanie akumulátora v nabíjačke

Akumulátor môže byť ponechaný v nabíjačke so svietiacim LED indikátorom neobmedzene dlhý čas. Nabíjačka bude akumulátor udržiavať v úplne nabitom stave.

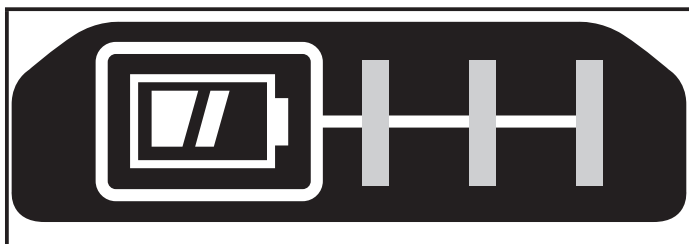
## Odloženie nabíjania akumulátora

Hneď ako bude nabíjačka detegovať príliš vysokú alebo príliš nízku teplotu akumulátora, automaticky spustí režim odloženia nabíjania akumulátora, zelený LED indikátor (8a) bude

blikať a červený LED indikátor (8b) bude svietiť, a pozastaví nabíjanie, kým akumulátor nedosiahne zodpovedajúcu teplotu. Potom nabíjačka automaticky prejde do režimu nabíjania. Táto funkcia maximálne predlžuje prevádzkovú životnosť akumulátora.

### Indikátor stavu nabitia akumulátora (obr. B)

Akumulátor je vybavený indikátorom stavu nabitia na rýchle zistenie výdrže akumulátora, ako je znázornené na obr. B. Stlačením tlačidla indikátora stavu nabitia (7a) môžete ľahko zobrazíť zostávajúce nabitie akumulátora, ako je znázornené na obr. B.



### Vloženie a vybratie akumulátora z náradia

**Varovanie!** Uistite sa, či je náradie zaistené zaistovacím tlačidlom, aby ste pred vložením alebo vybratím akumulátora zabránili aktivácii vypínača.

### Vloženie akumulátora (obr. C)

- ◆ Riadne vložte akumulátor do náradia tak, aby sa ozvalo počuteľné kliknutie, pozrite obr. C. Uistite sa, či je akumulátor riadne usadený a celkom zaistený v určenej polohe.

### Vybratie akumulátora (obr. D)

- ◆ Stlačte tlačidlo na uvoľnenie akumulátora (7b), ako je zobrazené na obr. D a vyberte akumulátor z náradia.

### Háčik na remeň (voliteľné príslušenstvo) (obr. E, F)

**Varovanie!** S cieľom znížiť riziko spôsobenia vážneho zranenia pred akýmkoľvek nastavovaním alebo pred montážou a demontážou príslušenstva alebo prídavných zariadení nastavte tlačidlo pravého/ľavého chodu do zaistovacej polohy alebo náradie vypnite a vyberte z neho akumulátor. Náhodné zapnutie môže spôsobiť úraz.

**Varovanie!** Z dôvodu obmedzenia rizika spôsobenia vážneho zranenia používajte háčik na remeň (9) IBA na zavesenie náradia na pracovný remeň. **NEPOUŽÍVAJTE** tento háčik na remeň (9) počas použitia na uviazanie alebo zaistenie náradia k osobe alebo k predmetu. **NEZAVESUJTE** náradie nad hlavou alebo nezavesujte na háčik iné predmety.

**Varovanie!** Z dôvodu zníženia rizika spôsobenia vážneho zranenia skontrolujte, či je riadne utiahnutá skrutka (10) háčika na remeň.

**Poznámka:** Pri nasadzovaní a odoberaní háčika na remeň (9) používajte iba dodaný typ skrutky (10). Uistite sa, či je skrutka pevne dotiahnutá.

Háčik na remeň (9) môže byť pripevnený k náradiu zasunutím do drážok (11) na ľavej alebo pravej strane náradia, a to iba pomocou dodanej skrutky (10), čo vyhovuje pravákom aj ľavákom. Ak nebudete závesný háčik používať, môže sa z náradia demontovať.

Ak chcete háčik na remeň (9) premiestniť, vyskrutkujte skrutku (10), ktorá ho pripevňuje k náradiu a zaskrutkujte ju na opačnej strane náradia.

Uistite sa, či je skrutka (10) riadne dotiahnutá.

**Poznámka:** V ponuke sú rôzne háčiky na závesné lišty a úložisko.

Ak chcete ďalšie informácie, navštívte, prosím, náš web [www.stanley.eu/3](http://www.stanley.eu/3).

### Upnutie a vybratie skrutkovacieho násadca alebo nástrčného kľúča (obr. G, H)

Toto náradie je opatrené rýchlopínacím skľučovadlom, ktoré umožňuje jednoduchú výmenu pracovných nástrojov.

**Varovanie!** Uistite sa, či je náradie zaistené zaistovacím tlačidlom, aby ste pred vložením alebo vybratím príslušenstva zabránili aktivácii spínača.

- ◆ Zaistite náradie nastavením prepínača pravého/ľavého chodu (2) do stredovej polohy.
- ◆ Zasuňte upínaciu stopku nástroja (12) do skľučovadla (4) (obr. G).

**Poznámka!** Pri vyberaní nástroja stiahnite objímku skľučovadla (3) smerom z prednej časti náradia (obr. H).

**Varovanie!** Používajte iba nástrčné kľúče určené pre rázové náradie. Nástrčné kľúče, ktoré nie sú určené na rázové práce, môžu prasknúť a spôsobiť nebezpečnú situáciu. Pred použitím nástrčný kľúč skontrolujte, či na ňom nie sú praskliny. Používajte iba príslušenstvo určené pre rázové náradie.

### Volič prevodových stupňov (obr. I)

Toto náradie je vybavené voličom prevodových stupňov (5), ktorý vám umožňuje zvolenie jedného z troch prevodových stupňov. Zvoľte prevodový stupeň na základe vykonávanej práce a regulujte otáčky náradia pomocou hlavného vypínača s plynulou reguláciou otáčok (1).

### Použitie

**Varovanie!** Nechajte náradie pracovať jeho vlastným tempom. Zamedzte preťažovaniu.

### Voľba smeru otáčania (obr. J)

Na ťahovanie používajte otáčanie doprava (v smere pohybu hodinových ručičiek). Pri povolovaní používajte otáčanie smerom vzad (proti smeru pohybu hodinových ručičiek).

- ◆ Ak chcete zvoliť smer otáčania doprava, zatlačte prepínač pravého/ľavého chodu (2) smerom doľava.
- ◆ Ak chcete zvoliť smer otáčania vzad, zatlačte prepínač pravého/ľavého chodu smerom doprava.



- ♦ Ak chcete náradie zaistiť, nastavte prepínač pravého/ľavého chodu do stredovej polohy.

### Skrutkovanie skrutiek/matic

- ♦ Vyberte si správny skrutkovací násadec/nástrčný kľúč pre skrutku alebo maticu, ktorú budete uťahovať alebo povoľovať.
- ♦ Podľa vyššie uvedeného postupu zvolte smer otáčania vpred alebo vzad.
- ♦ Držte náradie v osi s montážnym prvkom.
- ♦ Stlačte hlavný vypínač (1).
- ♦ Po utiahnutí skontrolujte uťahovací moment momentovým kľúčom.

### LED pracovné svetidlo

Na náradí sú tri pracovné svetlá (6) rozmiestnené okolo objímky skľučovadla (3). Pracovné svetidlo sa rozsvieti po stlačení spúšťacieho spínača. Po uvoľnení hlavného vypínača zostane pracovné svetidlo rozsvietené až 20 sekúnd.

**Poznámka:** Pracovné svetidlo je určené na okamžité osvetlenie pracovného povrchu a nie je určené na to, aby sa používalo ako svetidlo.

### Rady pre optimálne použitie

#### Skrutkovanie

- ♦ Vždy používajte správny typ a veľkosť skrutkovacieho násadca.
- ♦ Ak sa nedajú skrutky správne pritiahnuť, použite ako mazivo malé množstvo saponátu alebo mydlového roztoku.
- ♦ Vždy držte náradie so skrutkovacím násadcom v jednej osi so skrutkou.

### Údržba

Vaše náradie Stanley® FatMax® bolo skonštruované tak, aby pracovalo čo najdlhšie s minimálnymi nárokmi na údržbu. Dôkladná starostlivosť o náradie a jeho pravidelné čistenie vám zaisťujú jeho bezproblémový chod.

Vaša nabíjačka nevyžaduje žiadnu údržbu okrem pravidelného čistenia.

**Varovanie!** Pred akoukoľvek údržbou vyberte z náradia akumulátor. Pred čistením odpojte nabíjačku od siete.

- ♦ Vetracie otvory náradia a nabíjačky pravidelne čistite mäkkou kefou alebo suchou handričkou.
- ♦ Pomocou vlhkej handričky pravidelne čistite kryt motora. Nepoužívajte žiadne abrazívne čistiace prostriedky alebo rozpúšťadlá.
- ♦ Pravidelne otvárajte skľučovadlo a poklepom odstráňte prach z jeho vnútornej časti.

### Ochrana životného prostredia



Triedzte odpad. Výrobky a akumulátory označené týmto symbolom sa nesmú vyhadzovať do bežného domáceho odpadu.

Výrobky a akumulátory obsahujú materiály, ktoré je možné obnoviť alebo recyklovať, čo znižuje dopyt po surovinách.

Recyklujte, prosím, elektrické výrobky a akumulátory podľa miestnych predpisov. Ďalšie informácie nájdete na internetovej adrese [www.2helpU.com](http://www.2helpU.com)

### Technické údaje

		SFMCF820
Napájacie napätie	V <sub>DC</sub>	18
Otáčky naprázdno	min <sup>-1</sup>	0 – 1 300/2 600/2 900
Rázy	min <sup>-1</sup>	0 – 3 800
Maximálny moment (metóda PTI)	Nm	190
Kapacita skľučovadla	mm	6,35 (šest'hran)
Hmotnosť	kg	0,9 (bez akumulátora)

Nabíjačka		SFMCB11	SFMCB12	SFMCB14
Vstupné napätie	V <sub>AC</sub>	230	230	230
Výstupné napätie	V <sub>DC</sub>	18	18	18
Prúd	A	1,25	2	4

Akumulátory		SFMCB201	SFMCB202	SFMCB204	SFMCB206
Napájacie napätie	V <sub>DC</sub>	18	18	18	18
Kapacita	Ah	1,5	2,0	4,0	6,0
Typ		Li-Ion	Li-Ion	Li-Ion	Li-Ion

#### Hladina akustického tlaku podľa normy EN62841:

Akustický tlak (L<sub>PA</sub>) 85,5 dB(A), odchýlka (K) 3 dB(A)  
Akustický výkon (L<sub>WA</sub>) 96,5 dB (A), odchýlka (K) 3 dB (A)

#### Celková úroveň vibrácií (priestorový vektorový súčet) podľa normy EN62841:

Vítanie do kovu (a<sub>n, D</sub>) 8,4 m/s<sup>2</sup>, odchýlka (K) 1,5 m/s<sup>2</sup>

## **ES Vyhlásenie o zhode v rámci EÚ**

SMERNICA PRE STROJOVÉ ZARIADENIA



Rázový uťahovač napájaný akumulátorom – SFMCF820

Spoločnosť STANLEY Europe vyhlasuje, že tieto výrobky spĺňajú požiadavky noriem EN62841-1:2015, EN62841-2-2:2014.

Tieto výrobky spĺňajú tiež požiadavky smerníc 2006/42/EÚ, 2014/30/EÚ a 2011/65/EÚ. Ak chcete získať ďalšie informácie, kontaktujte, prosím, spoločnosť STANLEY Europe na nasledujúcej adrese alebo na adresách uvedených na konci tohto návodu.

Ďalšie informácie vám poskytne zástupca spoločnosti Stanley® FatMax® na nasledujúcej adrese alebo na adresách, ktoré sú uvedené na zadnej strane tohto návodu.

Nižšie podpísaná osoba je zodpovedná za zostavenie technických údajov a vydáva toto vyhlásenie v zastúpení spoločnosti Stanley® FatMax®.

A. P. Smith

Riaditeľ technického oddelenia

Stanley® FatMax® Europe, Egide Walschaertsstraat14-18,

2800 Mechelen, Belgicko

27. 9. 2019

## Záruka

Spoločnosť Stanley Europe je presvedčená o kvalite svojich výrobkov a ponúka mimoriadnu záruku pre používateľov tohto náradia. Táto záruka sa ponúka ako mimoriadna a žiadnym spôsobom neovplyvní vaše zmluvné práva, ak ste súkromný neprofesionálny používateľ. Táto záruka platí vo všetkých členských štátoch EÚ a Európskej zóny voľného obchodu EFTA.

## PLNÁ ZÁRUKA

Spoločnosť Stanley Europe garantuje počas trvania záručnej lehoty (24 mesiacov pri nákupe na priamu osobnú spotrebu, 12 mesiacov pri nákupe na podnikateľskú činnosť) bezplatné odstránenie akejkoľvek materiálnej alebo výrobnnej chyby za nasledujúcich podmienok:

- ◆ Tento výrobok sa používal iba správnym spôsobom a v súlade s pokynmi uvedenými v návode na jeho obsluhu.
- ◆ Výrobok bol vystavený bežnému použitiu a opotrebeniu.
- ◆ Výrobok nebol opravovaný neoprávnenými osobami.
- ◆ Bol predložený doklad o kúpe.
- ◆ Výrobok Stanley® FatMax® bol vrátený kompletný so všetkými pôvodnými komponentmi.

Ak požadujete reklamáciu, kontaktujte najbližšieho autorizovaného predajcu alebo vyhľadajte autorizovaného predajcu Stanley® FatMax® v katalógu Stanley® FatMax® alebo kontaktujte predajcu na adrese, ktorá je uvedená v tomto návode. Zoznam autorizovaných servisov Stanley® FatMax® a všetky podrobnosti o našom popredajnom servise nájdete aj na internetovej adrese: **[www.stanley.eu/3](http://www.stanley.eu/3)**

## ZVÝHODNENÁ ZÁRUKA

Na získanie zvýhodnenej trojročnej záruky je nutné vykonať registráciu na nižšie uvedenej adrese a v uvedenom termíne.

- ◆ Registrácia sa vyžaduje do 4 týždňov od kúpy.
- ◆ Registrácia je na tejto adrese:  
**<http://www.stanley.eu/3>**.

**Stanley Black & Decker Slovakia s.r.o.**

Vysoká 2/b  
811 06 Bratislava  
Tel.: 00420 261 009 772  
Fax: 00420 261 009 784  
www.blackanddecker.sk  
obchod@sbdinc.com

**Stanley Black & Decker Czech republic s.r.o.**

Türkova 5b  
149 00 Praha 4  
Česká republika  
Tel.: 00420 261 009 772  
Fax: 00420 261 009 784  
Servis: 00420 244 403 247  
www.blackanddecker.cz  
obchod@sbdinc.com

**Band servis**

Paulínska 22  
917 01 Trnava  
Tel.: 00421 335 511 063  
Fax: 00421 335 512 624  
www.bandservis.sk  
p.talajka@bandservis.sk

**Band servis**

Južná trieda 17 (budova TWD)  
040 01 Košice  
Tel.: 00421 556 233 155  
bandserviske@zoznam.sk

**Band servis**

K Pasekám 4440  
760 01 Zlín  
Tel.: 00420 577 008 550, 1  
Fax: 00420 577 008 559  
www.bandservis.cz  
bandservis@bandservis.cz

**Band servis**

Kláštorského 2  
140 00 Praha 4  
Tel.: 00420 244 403 247  
Fax: 00420 241 770 167  
j.kraus@bandservis.cz  
www.bandservis.cz  
bandservis@bandservis.cz







CZ

Adresa servisu  
Band Servis  
Klásterského 2  
CZ-140 00 Praha 4  
Tel.: 00420 244 403 247  
Fax: 00420 241 770 167

Band Servis  
K Pasekám 4440  
CZ-760 01 Zlín  
Tel.: 00420 577 008 550,1  
Fax: 00420 577 008 559  
<http://www.bandservis.cz>

SK

Adresa servisu  
Band Servis  
Paulínska ul. 22  
SK-917 01 Trnava  
Tel.: 00421 335 511 063  
Fax: 00421 335 512 624

CZ Dokumentace záruční opravy

SK Záznamy o záručných opravách

CZ	Číslo	Datum příjmu	Datum zakázky	Číslo zakázky	Závada	Razítko Podpis
SK	Číslo dodávky	Dátum nahlásenia	Dátum opravy	Číslo objednávky	Popis poruchy	Pečiatka Podpis