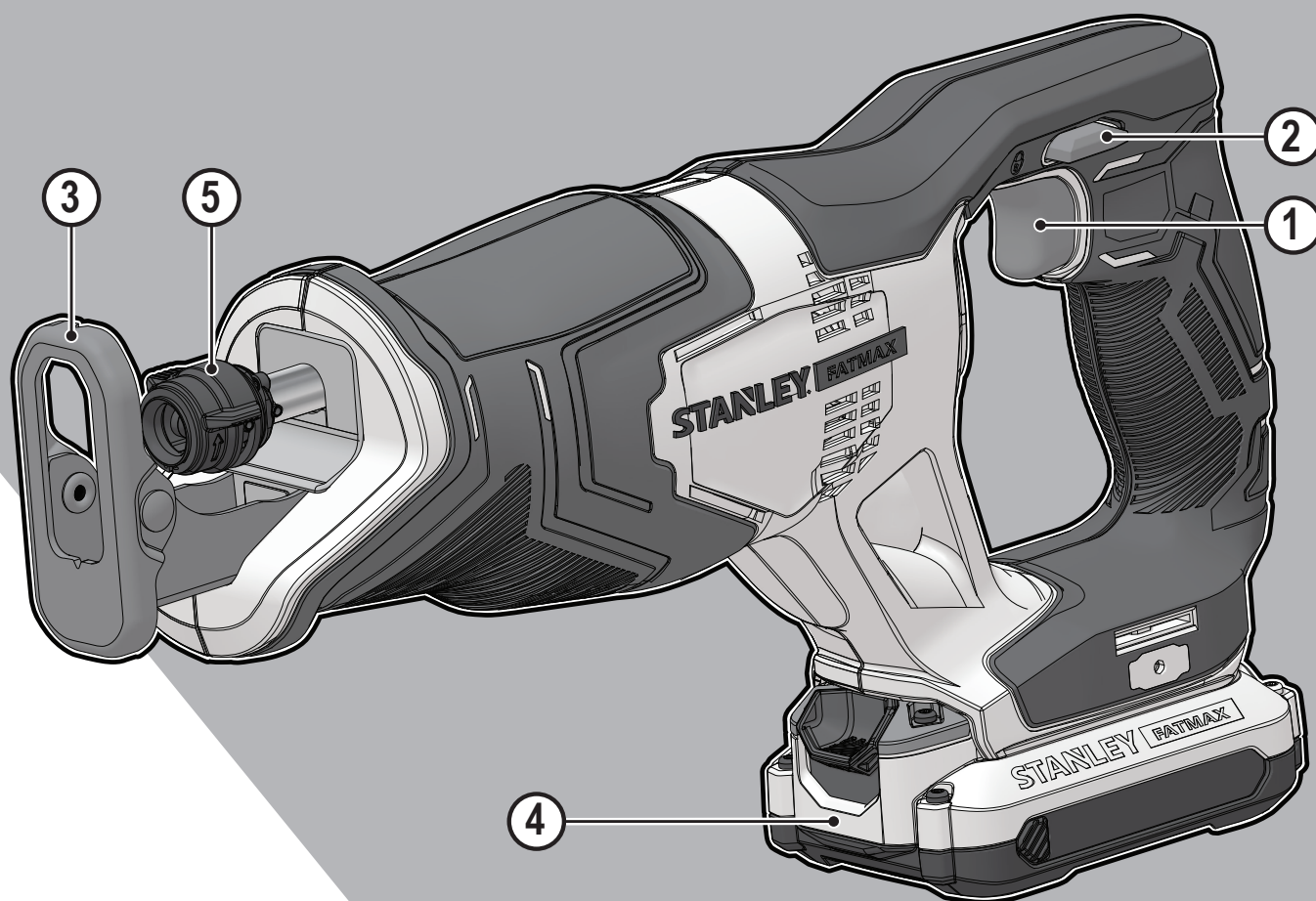


STANLEY[®]

FATMAX[®]

V20

LITHIUM ION

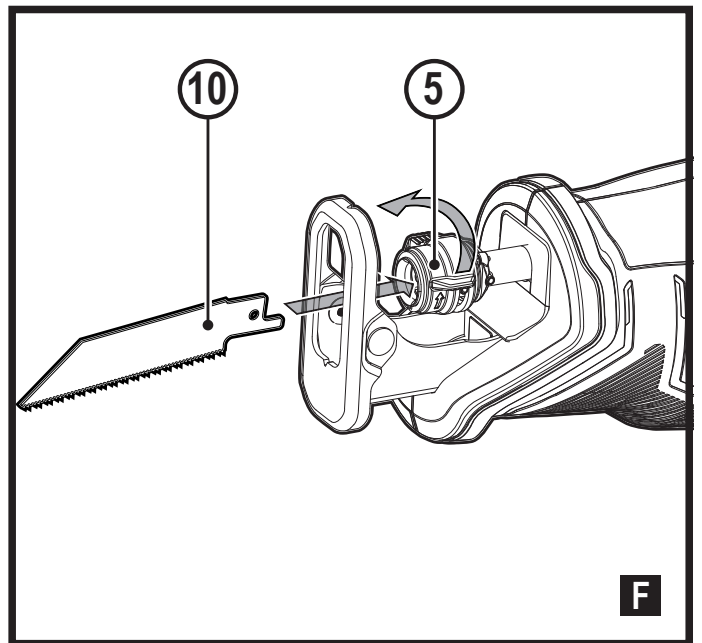
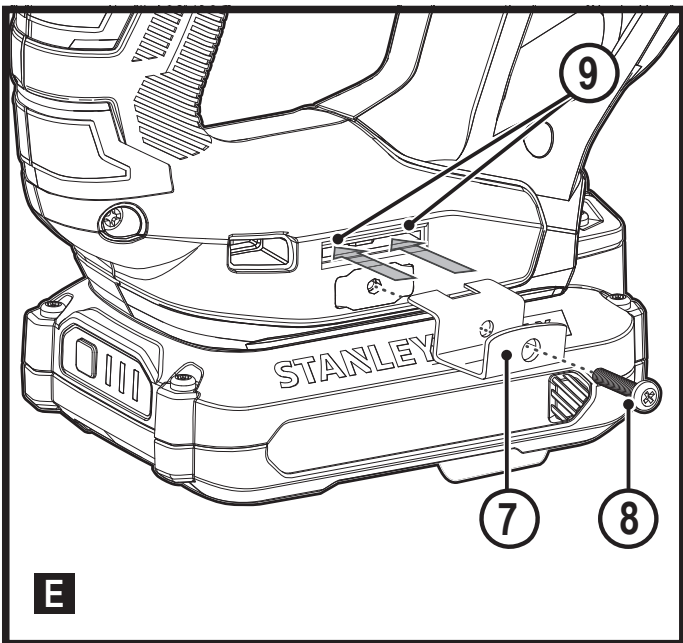
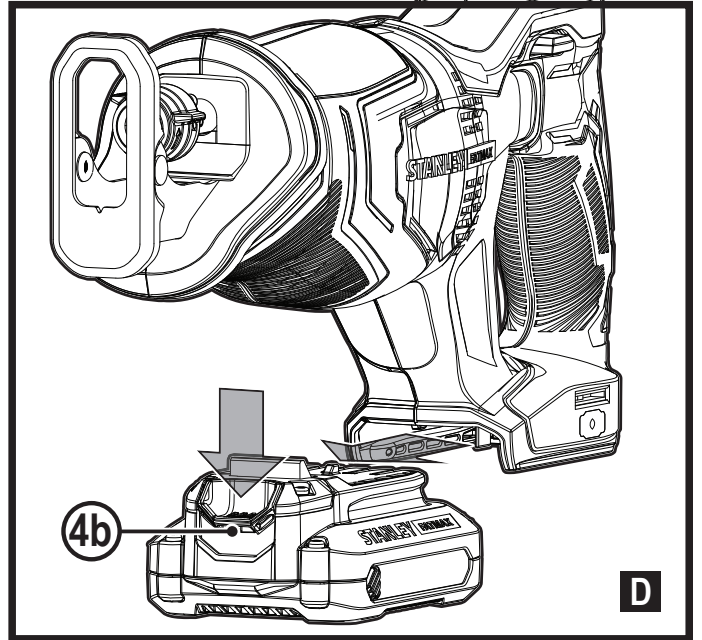
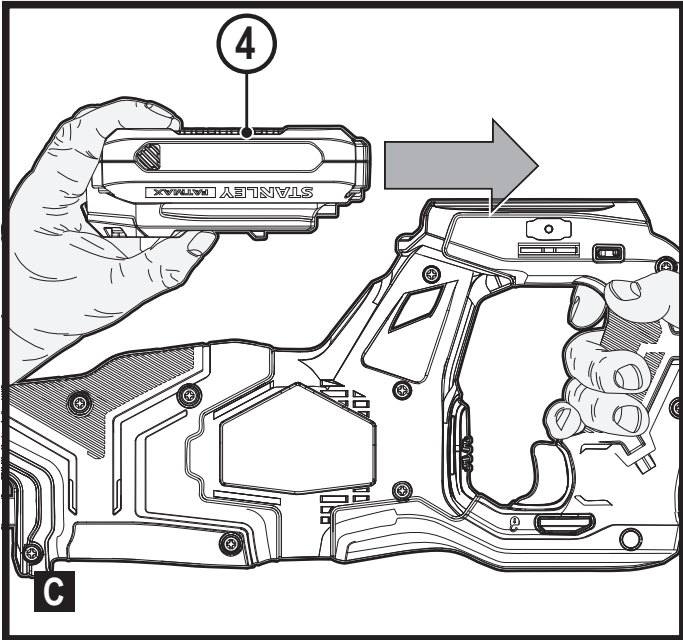
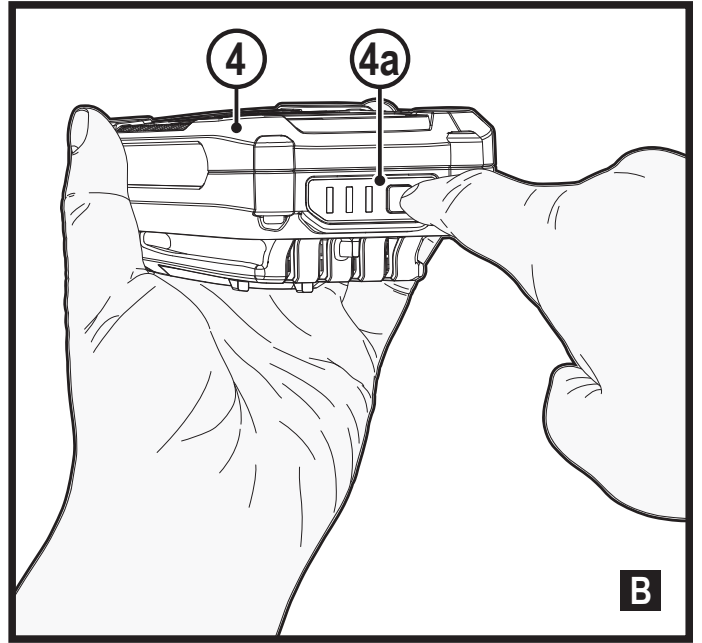
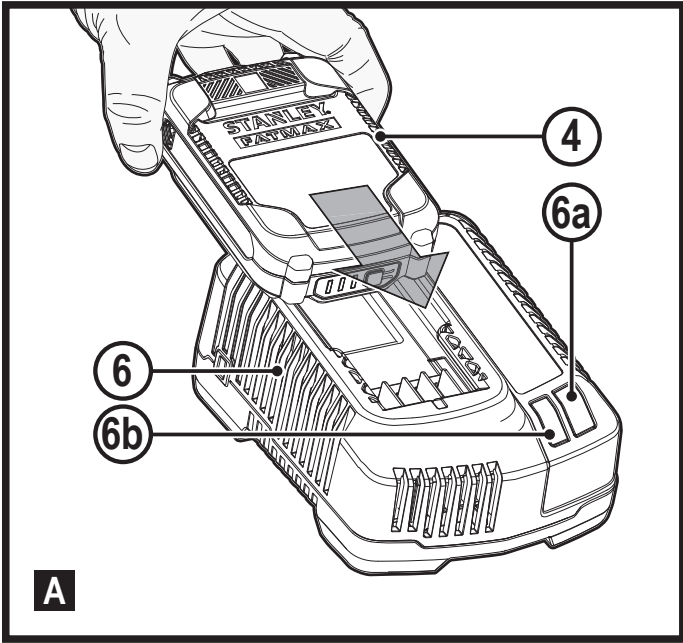


370123 - 72 BLT

www.stanley.eu

SFMCS300

Eesti keel	(Originaaljuhend)	4
Lietuvių	(Originalių instrukcijų vertimas)	11
Latviešu	(Tulkojums no rokasgrāmatas oriģinālvalodas)	18
Русский язык	(Перевод оригинальной инструкции)	25



Ettenähtud otstarve

Käsisaag STANLEY FATMAX SFMCS300 on mõeldud puidu, plasti ja pleki saagimiseks. See tööriist on ette nähtud nii professionaalseks kui ka koduseks kasutamiseks.

Ohutuseeskirjad

Elektritööriistadega seotud üldised hoiatused



Hoiatus! Lugege kõiki selle elektritööriistaga kaasas olevaid hoiatusi, juhiseid, jooniseid ja tehnilisi andmeid. Kõigi alltoodud hoiatuste ja juhiste täpne järgimine aitab vältida elektrilöögi, tulekahju ja/või raske kehavigastuse ohtu.

Hoidke kõik hoiatused ja juhised tuleviku tarvis alles.

Hoiatustes kasutatud termin „elektritööriist“ viitab võrgutoitel töötavatele (juhtmega) ja akutoitel töötavatele (juhtmeta) elektritööriistadele.

1. Tööpiirkonna ohutus

- a. **Tööpiirkond peab olema puhas ja hästi valgustatud.** Korralageduse ja puuduliku valgustuse korral võivad kergesti juhtuda õnnetused.
- b. **Ärge kasutage elektritööriistu plahvatusohtlikus keskkonnas, kus leidub tuleohtlikke vedelikke, gaase või tolmu.** Elektritööriistad tekitavad sädemeid, mis võivad tolmu või aurud süüdata.
- c. **Hoidke lapsed ja kõrvalised isikud elektritööriista kasutamise ajal eemal.** Tähelepanu hajumisel võite kaotada tööriista üle kontrolli.

2. Elektriohutus

- a. **Elektritööriista pistik peab sobima pistikupesaga.** Ärge muutke pistikut mis tahes moel. Ärge kasutage maandatud elektritööriistade puhul adapterpistikut. Originaalpistikud ja nendega sobivad pistikupesad vähendavad elektrilöögi ohtu.
- b. **Vältige kokkupuudet maandatud pindadega, nagu torud, radiaatorid, pliigid ja külmikud.** Elektrilöögi saamise oht suureneb, kui teie keha on maandatud.
- c. **Vältige elektritööriistade sattumist vihma või niiskuse kätte.** Elektritööriista sattunud vesi suurendab elektrilöögi ohtu.
- d. **Käsitsege toitejuhet õigesti.** Ärge kunagi kasutage elektritööriista juhet selle kandmiseks, tõmbamiseks ega pistiku eemaldamiseks vooluvõrgust. Kaitske juhet kuumuse, õli, teravate servade ja liikuvate osade eest. Kahjustatud või sassis juhtmed suurendavad elektrilöögi ohtu.
- e. **Kui töötate seadmega väljas, kasutage kindlasti välitingimustesse sobivat pikendusjuhet.** Välitingimustesse sobiva pikendusjuhtme kasutamine vähendab elektrilöögi ohtu.

- f. **Kui elektritööriistaga töötamine niisketes tingimustes on vältimatu, kasutage rikkevoolukaitset.** Rikkevoolukaitsme kasutamine vähendab elektrilöögi ohtu.

3. Isiklik ohutus

- a. **Säilitage valvsus, jälgige, mida teete, ja kasutage elektritööriista mõistlikult.** Ärge kasutage elektritööriista väsinuna ega alkoholi, narkootikumide või arstimate mõju all olles. Kui elektritööriistaga töötamise ajal tähelepanu kas või hetkeks hajub, võite saada raskeid kehavigastusi.
 - b. **Kasutage isikukaitsevahendeid. Kandke alati silmade kaitset.** Isikukaitsevahendid, nagu tolmu mask, mittelibisevad jalaõud, kiiver ja kõrvaklapid, vähendavad vastavates tingimustes kasutamisel tervisekahjustusi.
 - c. **Vältige seadme ootamatut käivitumist. Enne tööriista ühendamist vooluvõrku ja/või aku paigaldamist veenduge, et lüliti oleks väljalülitatud asendis.** Kandes tööriista, sõrm lülilil, või ühendades toiteallikaga tööriista, mille lüliti on tööasendis, võib juhtuda õnnetus.
 - d. **Enne elektritööriista sisselülitamist eemaldage kõik reguleerimis- ja mutrivõtmed.** Tööriista pöörleva osa külge jäetud reguleerimis- või mutrivõti võib tekitada kehavigastusi.
 - e. **Ärge küünitage. Seiske alati kindlalt jalgel ja hoidke tasakaalu.** Siis on võimalik ettearvamatutes olukordades tööriista paremini valitseda.
 - f. **Riietuge sobival. Ärge kandke lehvivaid rõivaid ega ehteid.** Hoidke juuksed ja riided liikuvatest osadest eemal. Lehvivad riided, ehted ja pikad juuksed võivad jääda liikuvate osade vahele.
 - g. **Kui tööriistal on tolmueemaldusliidesed, siis veenduge, et need on ühendatud ja õigesti kasutatavad.** Tolmukogumisseadme kasutamine võib vähendada tolmu seotud ohte.
 - h. **Hoolimata tööriistade sagedasel kasutamisel omandatud vilumusest ei tohi muutuda lohakaks ja eirata tööohutusnõudeid.** Isegi hetkeline hooletus võib lõppeda raskete vigastustega.
- #### 4. Elektritööriistade kasutamine ja hooldamine
- a. **Ärge koormake elektritööriista üle.** Kasutage kavandatavaks tööks sobivat elektritööriista. Elektritööriist tuleb tööga paremini ja ohutumalt toime ettenähtud koormusel.
 - b. **Ärge kasutage elektritööriista, kui seda ei saa lülitist sisse ja välja lülitada.** Elektritööriist, mida ei saa juhtida lülitist, on ohtlik ja vajab remonti.
 - c. **Enne reguleerimist, tarvikute vahetamist ja tööriista hoiulepanemist eemaldage elektritööriist vooluvõrgust ja/või eemaldage aku, kui see on eemaldatav.** Nende ettevaatusabinõude rakendamine vähendab elektritööriista ootamatu käivitumise ohtu.


- d. Kui elektritööriista ei kasutata, hoidke seda lastele kättesaamatus kohas ning ärge lubage tööriista kasutada inimestel, kes seda ei tunne või pole lugenud käesolevat kasutusjuhendit. Oskamatutes kätes on elektritööriistad ohtlikud.
- e. Elektritööriistu ja tarvikuid tuleb hooldada. Veenduge, et liikuvad osad on õiges asendis ega ole kinni kiilunud, detailid on terved ja puuduvad muud asjaolud, mis võivad mõjutada tööriista tööd. Kahjustuste korral laske tööriista enne edasist kasutamist remontida. Paljude õnnetuste põhjuseks on halvasti hooldatud elektriseadmed.
- f. Hoidke lõiketarvikud teravad ja puhtad. Õigesti hooldatud ja teravate servadega lõikeriistad kiiluvad väiksema töönaosusega kinni ning neid on lihtsam juhtida.
- g. Kasutage elektritööriista, tarvikuid, otsikuid jms vastavalt juhendile, võttes arvesse nii tööpiirkonda kui ka tehtava töö iseloomu. Tööriista kasutamine mittesihotstarbeliselt võib põhjustada ohtlikke olukordi.
- h. Hoidke käepidemed ja haardepinnad kuivad, puhtad ning vabad õlist ja määretest. Libedad käepidemed ja haardepinnad ei võimalda ootamatutes olukordades tööriista ohutult käsitseda ja juhtida.
5. Akutööriista kasutamine ja hooldamine
- a. Kasutage laadimiseks ainult tootja määratud laadijat. Ühele akule sobiv laadija võib teise aku laadimisel põhjustada tuleohtu.
- b. Kasutage elektritööriistu ainult ettenähtud akudega. Teist tüüpi akude kasutamine võib põhjustada vigastus- ja tuleohtu.
- c. Kui aku ei ole kasutusel, hoidke seda eemal kirjklambritest, müntidest, võtmetest, naeltest, kruvidest ja muudest väikestest metallesemetest, mis võivad klemmid lühistada. Aku klemmide lühistamine võib põhjustada põletusi ja tulekahju.
- d. Valedes tingimustes võib akust eralduda vedelikku. Vältige sellega kokkupuutumist. Juhusliku kokkupuute korral loputage veega. Kui vedelikku satub silma, pöörduge lisaks arsti poole. Akust eraldunud vedelik võib põhjustada ärritust ja põletusi.
- e. Ärge kasutage akupatareid või tööriista, mis on kahjustunud või ümber ehitatud. Kahjustunud või muudetud konstruktsiooniga akude kasutamisel võib esineda kõrvalekaldeid, mis võivad lõppeda tulekahju, plahvatuse või vigastustega.
- f. Kaitske akupatareid ja tööriista tule ja kõrge temperatuuri eest. Kokkupuutel leekidega või temperatuuriga üle 130 °C võib tagajärjeks olla plahvatus.
- g. Järgige kõiki laadimisjuhiseid ja ärge laadige akupatareid ega tööriista väljaspool juhistes märgitud temperatuurivahemikku. Valesti või väljaspool

ettenähtud temperatuurivahemikku laadimine võib kahjustada akut ja suurendada tulekahju ohtu.

6. Tehnohooldus

- a. Laske tööriista korrapäraselt hooldada kvalifitseeritud hooldustehnikul, kes kasutab ainult originaalvaruosi. Nii tagate elektriseadme ohutuse.
- b. Ärge hooldage kahjustunud AKUSID. AKUSID tuleb lasta hooldada ainult tootjal või volitatud teenusepakkujatel.

Täiendavad ohutusnõuded käsisaagide kasutamisel

- ◆ Kui teete tööd, mille käigus võib lõiketarvik puutuda kokku varjatud juhtmetega, hoidke elektritööriista ainult isoleeritud käepidemetest. Voolu all oleva juhtmega kokkupuutumisel satuvad voolu alla ka elektritööriista lahtised metallosad ning võivad anda kasutajale elektrilöögi.
 - ◆ Toestage detail ja kinnitage see pitskruvidega või muul sobival viisil stabiilse aluse külge. Kui hoiate töödeldavat detaili käes või keha vastas, on see ebastabiilne ja võib põhjustada tööriista üle kontrolli kaotamist.
 - ◆ Hoidke käed lõikepiirkonnast eemal. Ärge sirutage kätt mitte mingil põhjusel töödetaali alla. Hoidke sõrmed ja põial tikksaelehest ning saelehe klambrist alati eemal. Ärge haarake sae stabiliseerimiseks saetallast.
 - ◆ Hoidke saelehed teravad. Nürid või kahjustunud saelehed võivad surve avaldamise korral põhjustada sae kõrvalekaldumist või seiskumist. Kasutage alati materjalile ja lõikamisviisile vastavat saelehte.
 - ◆ Torude või kanalite lõikamisel veenduge, et neis ei oleks vett, elektrijuhtmeid vms.
 - ◆ Ärge puudutage materjali või saelehti vahetult pärast tööriista kasutamist. Need võivad muutuda väga tuliseks.
 - ◆ Arvestage varjatud ohtudega: enne seina, põranda või lae saagimist kontrollige torustiku ja juhtmete asukohti.
 - ◆ Pärast lüliti vabastamist liigub saeleht veel edasi. Kui olete tööriista välja lülitanud, oodake, kuni saeleht on täielikult seiskunud, ja alles siis asetage tööriist maha.
-  **Hoiatus!** Elektritööriista tegeliku kasutamise ajal tekkiva vibratsiooni väärtused võivad selle kasutamiseviisist sõltuvalt deklareeritud väärtustest erineda. Vibratsioonitugevus võib tõusta üle deklareeritud taseme.
- ◆ Selles kasutusjuhendis kirjeldatakse ettenähtud otstarvet. Mis tahes tarvikute või lisaseadmete kasutamine või tööriista kasutamine viisil, mida selles kasutusjuhendis ei soovitata, võib põhjustada kehavigastuse või varalise kahju ohtu.

Juuresviibijate ohutus

- ◆ Seade ei sobi kasutamiseks isikute (sealhulgas laste) poolt, kelle füüsilised, tajumis- või vaimsed võimed on piiratud või kellel puuduvad kogemused ja teadmised seadme kasutamise kohta, välja arvatud juhul, kui neid jälgib või juhendab nende ohutuse eest vastutav isik.
- ◆ Lapsi peab valvama, et nad selle seadmega ei mängiks.

Vibratsioon

Tehnilistes andmetes ja vastavusdeklaratsioonis esitatud vibratsioonitasemed on mõõdetud vastavalt standardis EN 62841 kirjeldatud standardsele katsemeetodile ning neid võib kasutada tööriistade võrdlemiseks. Deklareeritud vibratsioonitaset võib kasutada ka kokkupuute esmaseks hindamiseks.



Hoiatus! Elektritööriista tegeliku kasutamise ajal tekkiva vibratsiooni väärtused võivad selle kasutamise viisist sõltuvalt deklareeritud väärtustest erineda. Vibratsioonitugevus võib tõusta üle deklareeritud taseme.

Palgatöö käigus regulaarselt elektritööriistu kasutavate isikute kaitsemeetmeid reguleerivas direktiivis (2002/44/EÜ) esitatud nõuete raames vibratsiooniväärtuseid hinnates tuleks vibratsioonitaseme hindamisel arvesse võtta tegelikke kasutamistingimusi ja tööriista kasutamise viisi, arvestades seejuures töötsükli kõiki osi (lisaks päästiku allhoidmise ajale ka neid aegu, mil tööriist on välja lülitatud või töötab tühikäigul).

Muud ohud

Seadme kasutamisel võivad tekkida täiendavad ohud, mida pole hoiatustes märgitud. Need ohud võivad tekkida vales või pikaajalisest kasutamisest jne.

Ka asjakohaste ohutusnõuete järgimisel ja turvaseadeldiste kasutamisel ei saa teatud ohte vältida. Need on järgmised.

- ◆ Pöörlevate või liikuvate osade puudutamisest põhjustatud vigastused.
- ◆ Detailide, terade või tarvikute vahetamisel tekkinud vigastused.
- ◆ Tööriista pikaajalisest kasutamisest põhjustatud vigastused. Tööriista pikemaajalisel kasutamisel tehke korrapäraselt puhkepause.
- ◆ Kuulmiskahjustused.
- ◆ Tervisekahjustused, mille põhjuseks on tööriista kasutamise käigus sisse hingatud tolm (näiteks puiduga töötamisel, eriti tamme, pöõgi ja MDF-plaatide puhul).

Tööriistal olevad sildid

Seadmel on järgmised piktogrammide koos kuupäevakoodiga.



Hoiatus! Vigastusohu vähendamiseks tuleb lugeda kasutusjuhendit.

Täiendavad ohutusnõuded: akud ja laadijad

Akud

- ◆ Ärge üritage neid kunagi avada.
- ◆ Vältige aku kokkupuudet veega.
- ◆ Ärge hoidke akut kohas, mille temperatuur võib kerkida üle 40 °C.
- ◆ Laadimisel peab ümbritseva keskkonna temperatuur olema vahemikus 10 °C kuni 40 °C.
- ◆ Laadimiseks kasutage ainult tööriistaga kaasas olevat laadijat.
- ◆ Akude kõrvaldamisel järgige jaotise „Keskkonnakaitse“ juhiseid.

Akulaadijad

- ◆ Kasutage oma STANLEY FATMAXi laadijat ainult selle tööriista aku laadimiseks, millega koos laadija tarniti. Teised akud võivad plahvatada ning põhjustada kehavigastusi ja kahju.
- ◆ Ärge üritage laadida mittelaetavaid patareisid.
- ◆ Laske defektsed juhtmed kohe välja vahetada.
- ◆ Vältige akulaadija kokkupuudet veega.
- ◆ Ärge avage akulaadijat.
- ◆ Ärge torgake akulaadijasse võõrkehi.



Akulaadija on mõeldud kasutamiseks ainult siseruumides.



Enne kasutamist lugege kasutusjuhendit.



Ärge üritage laadida kahjustunud akusid.

Elektriohutus



Akulaadija on topeltisolatsiooniga ega vaja seega lisamaandust. Veenduge alati, et võrgupinge vastaks andmesildile märgitud väärtusele. Ärge kunagi üritage asendada laadijat tavalise toitepistikuga.

- ◆ Kui toitejuhe on kahjustunud, tuleb lasta see ohutuse tagamiseks tootjal või STANLEY FATMAXi volitatud hooldusesinduses välja vahetada.

Toitepistiku vahetamine (ainult Ühendkuningriik ja Iirimaa)

Kui on vaja paigaldada uus toitepistik, toimige järgmiselt.

- ◆ Kõrvaldage vana pistik ohutult.

- ◆ Ühendage pruun juhe uue pistiku faasiklemmiga.
- ◆ Ühendage sinine juhe neutraalklemmiga.



Hoiatus! Maandusklemmiga ühendusi ei tehta. Järgige kvaliteetsete pistikutega kaasasolevaid paigaldusjuhiseid. Soovitatav kaitse: 5 A.

Osad

Sellel tööriistal on järgmised osad või mõned neist.

1. Muutkiirusega lüliti
2. Lukustusnupp
3. Tald
4. Aku
5. Saelehe hoidik

Kasutamine



Hoiatus! Laske tööriistal töötada omas tempos. Ärge koormake seda üle.

Aku laadimine (joonis A)

Akut tuleb laadida enne esmakordset kasutamist ja alati, kui see ei anna enam piisavalt voolu töödel, mis varem käisid kergelt.

Aku võib laadimisel soojeneda; see on normaalne ega viita tõrkele.



Hoiatus! Ärge laadige akut, kui ümbritsev temperatuur on alla 10 °C või üle 40 °C.

Soovituslik laadimistemperatuur: ligikaudu 24 °C.

Märkus! Laadija ei lae akut, kui aku temperatuur on madalam kui 10 °C või kõrgem kui 40 °C. Aku võib jätta laadijasse, mis alustab automaatselt laadimist, kui aku on piisavalt soojenenud või jahtunud.

Märkus! Liitiumioon-akupatareide maksimaalse võimsuse ja eluea tagamiseks laadige akupatarei enne esmakordset kasutamist täis.

- ◆ Ühendage laadija (6) enne akupatarei (4) sisestamist sobivasse pistikupessa.
- ◆ Punane laadimistuli (6a) vilgub püsivalt, mis tähendab, et laadimine on alanud.
- ◆ Laadimine on lõpetatud, kui roheline laadimise märgutuli (6a) jääb püsivalt põlema. Akupatarei (4) on täielikult laetud ja selle võib kasutamiseks eemaldada või laadijasse (6) jätta.
- ◆ Laadige tühjaks saanud akusid 1 nädala jooksul. Tühjana seisma jäänud aku kasutusaeg lüheneb märkimisväärselt.

Laadija märgutulede režiimid

	Laadimine Roheline märgutuli vilgub	
	Täis laetud Roheline märgutuli põleb	
	Kuuma/külma aku laadimiskaitse Roheline märgutuli vilgub Punane märgutuli põleb	

Märkus! Ühilduv(ad) laadija(d) ei lae vigast akupatareid. Laadija näitab akupatarei defekti, kui tuled ei sütti.

Märkus! See võib tähendada ka seda, et viga on laadijas. Kui laadija viitab probleemile, viige laadija ja akupatarei volitatud teeninduskeskusesse testimisele.

Aku jätmine laadijasse

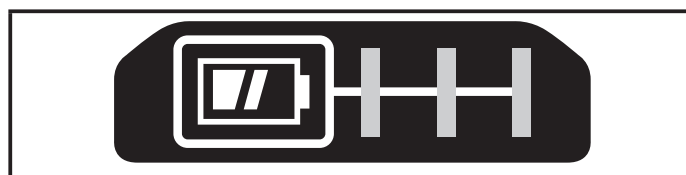
Kui märgutuli põleb püsivalt, võib aku jätta laadijasse. Laadija hoiab aku laetuna ja kasutusvalmina.

Kuuma/külma aku laadimiskaitse

Kui laadija tuvastab, et aku on liiga tuline või külm, rakendub automaatselt kuuma/külma aku laadimiskaitse, roheline märgutuli (6a) hakkab vilkuma ja punane märgutuli (6b) põleb ja laadimine lükkub edasi, kuni aku on saavutanud sobiva temperatuuri. Seejärel lülitub laadija automaatselt laadimisrežiimile. See funktsioon tagab aku maksimaalse tööea.

Aku laetuse näidik (joonis B)

Akul on laetuse näidik, mille abil saab kiiresti vaadata, kui kaua aku vastu peab, vt joonis B. Vajutades laadimisoleku nuppu (4a), saate hõlpsalt vaadata aku laetuse taset, nagu näidatud joonisel B.



Akupatarei paigaldamine ja eemaldamine



Hoiatus! Et vältida lüliti aktiveerumist, tuleb enne aku paigaldamist ja eemaldamist veenduda, et lukustusnupp oleks rakendatud.

Akupatarei paigaldamine (joonis C)

- ◆ Sisestage akupatarei kindlalt seadmesse, nagu näidatud joonisel C, kuni kuulete klõpsatust. Veenduge, et akupatarei on paigas ja korralikult kohale fikseeritud.

Akupatarei eemaldamine (joonis D)

- ◆ Vajutage aku vabastusnuppu (4b), nagu näidatud joonisel D, ja tõmmake akupatarei seadmest välja.

Riputuskonks (valikvarustus) (joonis E)



Hoiatus! Et vähendada raskete kehavigastuste ohtu, paigutage pöörelemisnapp lukustusasendisse või lülitage tööriist välja ja eemaldage aku, enne kui teete seadistusi või paigaldate/eemaldate lisaseadmeid või otsikuid. Seadme ootamatu käivitamine võib lõppeda vigastustega.



Hoiatus! Et vähendada raske kehavigastuse ohtu, tuleb veenduda, et riputuskonksu kinnituskrugi (8) oleks kindlalt kinni.

Märkus! Riputuskonksu (7) kinnitamiseks või vahetamiseks kasutage ainult komplekti kuuluvat kruvi (8). Veenduge, et kinnitate kruvi tugevalt.

Riputuskonksu (7) ümbertõstmiseks eemaldage selle kinnituskrugi (8).

Riputuskonksu (7) saab kaasasoleva kruvi (8) abil kinnitada tööriista ükskõik kummale küljele, et see sobiks nii parema- kui ka vasakukäelistele. Selleks libistatakse konks vastavatesse soontesse (9). Kui te konksu ei soovi, võite selle seadme küljest eemaldada.

Märkus! Saadaval on mitmesugused seinarööbaste konksud ja hoiustamislahendused.

Lisateabe saamiseks külastage meie veebilehte www.stanleytools.eu/3.

Kokkupanemine



Hoiatus! Enne kokkupanemist eemaldage tööriista küljest aku ning veenduge, et saeleht on peatunud. Äsja kasutatud saeleht võib olla väga tuline.

Saelehe paigaldamine (joonis F)

- ◆ Hoidke tööriista oma kehast eemal.
- ◆ Keerake saelehe kinnitusvõru (5) joonisel F näidatud suunas.
- ◆ Lükake saelehe (10) vars lõpuni saelehe kinnitusvõrusse (5).
- ◆ Vabastage saelehe kinnitusvõru (5), et saeleht kohale fikseerida.

Märkus! Saelehe võib paigaldada ka nii, et selle hambad jäävad ülespoole: see lihtsustab külglõikamist.

Saelehe eemaldamine





Hoiatus! Põletuse oht! Ärge puutuge saelehte vahetult pärast kasutamist. Saelehega kokku puutudes riskite kehavigastustega.

- ◆ Keerake saelehe kinnitusvõru (5) vabastusasendisse.
- ◆ Eemaldage saeleht (10).

Lukustusnupp

Tööriistal on lukustusnupp, mis aitab ära hoida selle ootamatut käivitumist.

- ◆ Lukustamiseks vajutage lukustusnupp (2) lukustatud asendisse .
- ◆ Vabastamiseks vajutage lukustusnupp (2) avatud asendisse .

Sisse- ja väljalülitamine

Kiiruseregulaatoriga toitelüliti võimaldab valida kiirust, mis parandab oluliselt erinevate materjalide lõikamist.

- ◆ Tööriista sisselülitamiseks vajutage muutkiirusega toitelüliti (1).
- ◆ Tööriista väljalülitamiseks vabastage muutkiirusega toitelüliti (1).

Saagimine

- ◆ Hoidke tööriista alati kahe käega.
- ◆ Enne saagima asumist laske saelehel paar sekundit vabalt pöörelda.
- ◆ Saagimise ajal suruge tööriista vaid kergelt.
- ◆ Võimaluse korral töötage nii, et tald (3) on surutud vastu töödeldavat detaili. See muudab tööriista paremini juhitavaks ja vähendab vibratsiooni, kaitstes samas ka saelehte kahjustuste eest.

Soovitusi optimaalseks kasutamiseks

Puidu saagimine

- ◆ Kinnitage materjal kindlalt ning eemaldage sellest naelad ja muud metallesemed.
- ◆ Hoidke saagi kahe käega ja hoidke tald (3) alati saetava materjali vastas.

Sirgelt mahasaagimine

Tänu tikksae mootorikorpuse ja liigendtalla kompaktsel disainil saab saagida väga lähedal põrandale, nurkadele ja muudele keerulistele piirkondadele.

Sirgelt mahasaagimise võimaluste maksimeerimine

- ◆ Lükake saelehe vars hoidikusse, nii et lõikehambad on suunatud üles.
- ◆ Seadistage tööriista käepide nii, et oleksite tööpinnale võimalikult lähedal.

Metalli saagimine

Pidage meeles, et metalli saagimine on tunduvalt aeganõudvam kui puidu saagimine.

- ◆ Kasutage metalli saagimiseks sobivat saelehte. Kasutage raudmetallide saagimiseks peenehambulist ja mitteraudmetallide puhul suuremate hammastega saelehte.
- ◆ Õhukese pleki saagimisel kinnitage saetava koha taha lauajupp ning saagige läbi pleki ja puidu.
- ◆ Määrige löikejoont õliga.

Puidu sisse tasku lõikamine

- ◆ Mõõtke vajalik ava välja ja märgistage see.
- ◆ Paigaldage tasku lõikamiseks sobiv saeleht.
- ◆ Toetage saetald (3) saetavale pinnale, nii et saeleht jääb tasku lõikamiseks sobiva nurga alla.
- ◆ Lülitage tööriist sisse ja lükake saeleht aeglaselt läbi töödeldava detaili. Jälgige, et saetald (3) oleks kogu aeg saetava pinna vastas.

Okste saagimine

Selle tööriistaga saab lõigata kuni 25 mm läbimõõduga oksid.



Hoiatus! Ärge kasutage tööriista, kui olete puu otsas, redelil või ebastabiilses asendis. Jälgige, kuhu oks kukub.

- ◆ Lõigake suunaga allapoole ja oma kehist eemale.
- ◆ Saagige põhioksa või tüve lähedalt.

Vertikaalne lõikamine

Selle tööriistaga saab saagida väga lähedal nurkadele ja muudele keerulistele piirkondadele.

- ◆ Sisestage saelehe vars hoidikusse, nii et löikehambad on suunatud üles.
- ◆ Hoidke tööriista nii, et tald (3) on suunatud allapoole ja et oleksite tööpinnale võimalikult lähedal.
- ◆ Lõigake suunaga ettepoole ja oma kehist eemale.

Tarvikud

Seadme tööjõudlus oleneb kasutatavatest tarvikutest. STANLEY FATMAXi tarvikute tootmisel on järgitud rangeid kvaliteedistandardeid ja silmas peetud tööriista jõudluse suurendamist. Meie tarvikud tagavad teie tööriista maksimaalse võimaliku tõhususe.

Saelehed

Saagi saab kasutada kuni 30 cm pikkuste saelehtedega. Kasutage alati oma projekti jaoks sobivat lühimat saelehte, mis on siiski piisavalt pikk, et materjali läbi lõigata. Pikemad saelehed võivad kasutamise käigus suurema tõenäosusega painduda või viga saada. Töö ajal võivad pikemad saelehed vibreerida või rappuda, kui saagi ei hoita materjali vastas.

Hooldus

Teie STANLEY FATMAXi tööriist on mõeldud pikaajaliseks kasutamiseks ja selle hooldustarve on minimaalne.

Et tööriist teid pikka aega korralikult teeniks, tuleb seda nõuetekohaselt hooldada ja korrapäraselt puhastada. Laadija ei vaja peale regulaarse puhastamise mingit hooldust.



Hoiatus! Enne tööriista hooldamist eemaldage selle küljest aku. Enne puhastamist eemaldage laadija pistikupesast.

- ◆ Puhastage tööriista ja laadija ventilatsiooniavad regulaarselt pehme harja või kuiva lapiga.
- ◆ Puhastage korrapäraselt mootori korpus niiske lapiga.
- ◆ Ärge kasutage abrasiivseid ega lahustipõhiseid puhastusvahendeid.
- ◆ Keerake padrun aeg-ajalt lahti ja koputage tolmust tühjaks.

Keskkonnakaitse



Jäätmete sortimine. Selle sümboliga märgistatud tooteid ja akusid ei tohi kõrvaldada koos olmejäätmetega.

Seadmed ja akud sisaldavad aineid, mida saab eemaldada ja taaskasutada, et vähendada toorainepuudust.

Elektriseadmed ja akud tuleb ringlusse võtta vastavalt kohalikele eeskirjadele. Lisateavet leiate aadressilt www.2helpU.com.

Tehnilised andmed

		SFMCS300
Sisendpinge	V_{DC}	18
Tühikäigukiirus	min^{-1}	0–3000
Käigu pikkus	mm	25,4
Kaal	kg	1,7

Laadija		SFMCB11	SFMCB12	SFMCB14
Sisendpinge	V_{AC}	230	230	230
Väljundpinge	V_{DC}	18	18	18
Voolutugevus	A	1,25	2	4

Aku		SFMCB201	SFMCB202	SFMCB204	SFMCB206
Pinge	V_{DC}	18	18	18	18
Mahtuvus	Ah	1,5	2,0	4,0	6,0
Tüüp		Li-ion	Li-ion	Li-ion	Li-ion

Helirõhu tase vastavalt standardile EN62841:	
Helirõhk (L_{pA})	81 dB(A), määramatus (K) 5 dB(A)
Helivõimsus (L_{WA})	92 dB(A), määramatus (K) 5 dB(A)
Vibratsiooni koguväärtused (kolme telje vektorsumma) vastavalt standardile EN62841:	
Puitlaastplaadi löikamine ($a_{h,B}$)	20,7 m/s^2 , määramatus (K) 1,5 m/s^2
Puidust lattide löikamine ($a_{h,WB}$)	23 m/s^2 , määramatus (K) 1,5 m/s^2

EÜ vastavusdeklaratsioon

MASINADIREKTIIV



SFMCS300 – akutoitega käsisaag

Stanley Europe kinnitab, et jaotises „Tehnilised andmed“ kirjeldatud tooted vastavad järgmistele nõuetele:

2006/42/EÜ, EN62841-1:2015, EN62841-2-11:2016.

Need seadmed vastavad ka direktiividele 2006/42/EÜ, 2014/30/EL ja 2011/65/EL.

Lisateabe saamiseks võtke ühendust STANLEY FATMAXiga alltoodud aadressil või vaadake kasutusjuhendi tagaküljel olevat infot.

Allakirjutanu on vastutav tehnilise toimiku koostamise eest ja kinnitab seda STANLEY FATMAXi nimel.

A. P. Smith

Tehnoloogijaht

STANLEY FATMAX Europe, Egide Walschaertsstraat 14-18,

2800 Mechelen, Belgia

22.10.2019

Garantii

STANLEY FATMAX on kindel oma toodete kvaliteedis ja pakub tarbijatele 12-kuulist garantiid alates ostukuupäevast. See garantii täiendab teie seaduslikke õigusi ega piira neid kuidagi. Garantii kehtib Euroopa Liidu liikmesriikide territooriumil ja Euroopa vabakaubanduspiirkonnas.

Garantiinõude esitamiseks peab nõue olema kooskõlas STANLEY FATMAXi kasutustingimustega ning müüjale või volitatud remonditöökajale tuleb esitada ostukviitung. STANLEY FATMAXi 1-aastase garantii kasutustingimused ja lähima volitatud remonditöökaja asukohta leiate veebiaadressilt www.2helpU.com

või võttes ühendust STANLEY FATMAXi kohaliku esindusega kasutusjuhendis toodud aadressil.

Külastage meie veebilehte www.stanleytools.eu/3, et registreerida oma uus STANLEY FATMAXi seade ning olla kursis uudistoodete ja eripakkumistega.

Naudojimo paskirtis

Šis STANLEY FATMAX tiesinis pjūklas SFMCS300 suprojektuotas medienai, plastikui ir metalo lakštams pjauti. Šis įrankis skirtas profesionalams ir buitiniams naudotojams.

Saugos instrukcijos

Bendrieji elektrinių įrankių saugos įspėjimai



Įspėjimas! Perskaitykite visus su šiuo elektriniu įrankiu pateiktus saugos įspėjimus, nurodymus, iliustracijas ir specifikacijas.

Jei bus nesilaikoma toliau pateiktų įspėjimų ir nurodymų, gali kilti pavojus gauti elektros smūgį, sukelti gaisrą ir (arba) smarkiai susižaloti.

Išsaugokite visus įspėjimus ir nurodymus ateičiai.

Sąvoka „elektrinis įrankis“ visuose toliau pateiktuose nurodymuose reiškia į elektros tinklą jungiamą (laidinį) arba akumuliatorinį (belaidį) elektrinį įrankį.

1. Darbo vietos sauga

- a. **Darbo vieta turi būti švari ir gerai apšviesta.** Užgriozdintos ir tamsios vietos dažnai tampa nelaimingų atsitikimų priežastimi.
- b. **Nenaudokite elektrinių įrankių sprogiojoje aplinkoje, pvz., kur yra liepsniųjų skysčių, dujų arba dulkių.** Elektriniai įrankiai sukelia kibirkštis, nuo kurių gali užsidegti dulkės arba garai.
- c. **Dirbdami elektriniu įrankiu, neleiskite artyn vaikų ir pašalinių asmenų.** Jie gali blaškyti dėmesį ir dėl to galite nesuvaldyti įrankio.

2. Elektros sauga

- a. **Elektrinių įrankių kištukai privalo atitikti elektros lizdus. Niekada niekaip nemodifikuokite kištuko. Su įžemintais elektriniais įrankiais niekada nenaudokite jokių kištukinių adapterių.** Nemodifikuoti, originalūs kištukai ir juos atitinkantys elektros lizdai sumažins elektros smūgio pavojų.
- b. **Venkite sąlyčio su įžemintais paviršiais, pvz., vamzdžiais, radiatoriais, viryklėmis ir šaldytuvais.** Kai kūnas įžemintas, didėja elektros smūgio pavojus.
- c. **Nedirbkite šiuo įrankiu lietuje arba esant drėgnoms oro sąlygoms.** Į elektrinį įrankį patekus vandens, didėja elektros smūgio pavojus.
- d. **Atsargiai elkitės su maitinimo kabeliu. Niekada neneškite elektrinio įrankio už kabelio, taip pat netraukite už kabelio kištuko iš lizdo. Saugokite kabelį nuo karščio, alyvos, aštrių kraštų arba judančių dalių.** Pažeisti arba susinarplioję kabeliai didina elektros smūgio pavojų.
- e. **Dirbdami elektriniais įrankiais lauke, naudokite tam pritaiktą ilginimo kabelį.** Naudojant darbui lauke tinkamą kabelį, sumažėja elektros smūgio pavojus.

- f. **Jei elektrinį įrankį neišvengiamai reikia naudoti drėgnoje aplinkoje, naudokite maitinimo šaltinį, apsaugotą liekamosios elektros srovės įtaisu (RCD).** Naudojant RCD, mažėja elektros smūgio pavojus.

3. Asmens sauga

- a. **Dirbdami elektriniu įrankiu, būkite budrūs, žiūrėkite, ką darote ir vadovaukitės sveika nuovoka. Nenaudokite elektrinio įrankio pavargę arba apsvaigę nuo narkotikų, alkoholio ar vaistų.** Akimirka nukreipus dėmesį, dirbant su elektriniais įrankiais galima sunkiai susižaloti.
 - b. **Dėvėkite asmenines apsaugos priemones. Visada naudokite akių apsaugos priemones.** Apsauginės priemonės, pvz., dulkių kaukė, apsauginiai batai neslidžiais padais, šalmas ar ausų apsaugos, naudojamos atitinkamomis sąlygomis, mažina susižeidimo pavojų.
 - c. **Būkite atsargūs, kad netyčia nepaleistumėte įrenginio. Prieš prijungdami įrankį prie maitinimo tinklo ir (arba) įdėdami akumuliatorių, prieš paėmdami ar nešdami įrankį, visuomet patikrinkite, ar išjungtas jo jungiklis.**
Nešant elektrinius įrankius uždėjęs pirštą ant jų jungiklio arba įjungiant įrankius į elektros tinklą, kai jų jungikliai yra įjungti, gali nutikti nelaimingų atsitikimų.
 - d. **Prieš įjungdami elektrinį įrankį, pašalinkite nuo jo visus reguliavimo raktus ar veržliarakčius.** Neištraukę veržliarakčio iš besisukančios elektrinio įrankio dalies, rizikuojate susižeisti.
 - e. **Nesiekite per toli. Visuomet stovėkite tvirtai ir išlaikykite pusiausvyrą.** Taip galėsite lengviau suvaldyti elektrinį įrankį netikėtose situacijose.
 - f. **Dėvėkite tinkamą aprangą. Nedėvėkite laisvų drabužių arba papuošalų. Plaukus ir drabužius laikykite atokiau nuo judančių dalių.** Judančios dalys gali įtraukti laisvus drabužius, papuošalus ar ilgus plaukus.
 - g. **Jei yra įrenginių, skirtų prijungti dulkių trauktuvus ir dulkių surinkimo prietaisus, būtinai juos prijunkite ir tinkamai naudokite.** Naudojant dulkių surinkimo įrenginius, galima sumažinti su dulkėmis susijusius pavojus.
 - h. **Net jei dažnai naudojatės įrankiais, nepraraskite budrumo ir neignorokite saugos principų.** Elgiantis nerūpestingai, galima smarkiai susižaloti per mažą sekundės dalį.
- #### 4. Elektrinių įrankių naudojimas ir priežiūra
- a. **Per daug neapkraukite elektrinio įrankio. Darbui atlikti naudokite tinkamą elektrinį įrankį.** Tinkamu elektriniu įrankiu geriau ir saugiau atliksite darbą tokiu greičiu, kuriam jis yra numatytas.
 - b. **Nenaudokite elektrinio įrankio, jei jungiklis jo neįjungia arba neišjungia.** Bet kuris elektrinis įrankis,

kurio negalima valdyti jungikliu, yra pavojingas – jį privaloma pataisyti.

- c. **Prieš atlikdami bet kokius reguliavimo, priedų keitimo darbus arba jei ketinate įrankį sandėliuoti, ištraukite kištuką iš maitinimo tinklo lizdo ir (arba) iš elektrinio įrankio išimkite akumuliatorių (jei jis atjungiamas).** Tokios apsauginės priemonės sumažina pavojų netyčia įjungti elektrinį įrankį.
 - d. **Nenaudojamus elektrinius įrankius laikykite vaikams nepasiekiamoje vietoje ir neleiskite jo naudoti su šiuo elektriniu įrankiu arba šiomis instrukcijomis nesusipažinusiems asmenims.** Neparengtų naudotojų rankose elektriniai įrankiai kelia pavojų.
 - e. **Tinkamai prižiūrėkite elektrinius įrankius ir jų priedus. Patikrinkite, ar tinkamai sulęjęs ir nestranga judančios dalys, ar nėra sulūžusių dalių ir kitų gedimų, kurie galėtų turėti įtakos elektrinių įrankių veikimui. Jei elektrinis įrankis apgadintas, prieš naudojant jį reikia sutaisyti.** Dėl netinkamai prižiūrimų elektrinių įrankių įvyksta daug nelaimingų atsitikimų.
 - f. **Pjovimo įrankiai turi būti aštrūs ir švarūs.** Tinkamai prižiūrimi pjovimo įrankiai aštriomis pjovimo briaunomis mažiau strigs, juos bus lengviau valdyti.
 - g. **Elektrinius įrankius, priedus, įrankių antgalius ir pan. naudokite vadovaudamiesi šiomis instrukcijomis ir atsižvelgdami į darbo sąlygas bei darbą, kurį reikia atlikti.** Jei elektrinį įrankį naudosite ne pagal paskirtį, gali susidaryti pavojinga situacija.
 - h. **Rankenos ir paėmimo paviršiai turi būti sausi, švarūs, nealyvuoti ir netepaluoti.** Slidžios rankenos ir suėmimo paviršiai netikėtose situacijose trukdys saugiai tvarkyti ir kontroliuoti įrankį.
5. **Akumuliatorių įrankių naudojimas ir priežiūra**
 - a. **Įkraukite naudodami tik gamintojo nurodytą įkroviklį.** Vieno tipo akumuliatoriui tinkantis įkroviklis, naudojamas kitam akumuliatoriui įkrauti, gali sukelti gaisro pavojų.
 - b. **Elektrinius įrankius naudokite tik su specialiai jiems skirtais akumulatoriais.** Naudojant kitus akumulatorius, galima susižeisti arba sukelti gaisrą.
 - c. **Kai akumulatorius nenaudojamas, laikykite jį atokiai nuo kitų metalinių daiktų, pvz., sąvaržėlių, monetų, raktų, vinių, sraigčių ir kitų mažų metalinių daiktų, dėl kurių gali kilti trumpasis jungimas tarp kontaktų.** Sulietę akumuliatoriaus kontaktus galite nusideginti arba sukelti gaisrą.
 - d. **Netinkamai naudojant, iš akumuliatoriaus gali ištekėti skysčio; venkite sąlyčio su juo. Jei sąlytis atsitiktinai įvyko, gausiai nuplaukite vandeniu. Jei skysčio pateko į akis, papildomai kreipkitės į gydytoją.** Iš akumuliatoriaus ištekėjęs skystis gali sudirginti arba nudeginti.
 - e. **Nenaudokite pažeisto arba modifikuoto akumuliatoriaus arba įrankio.** Pažeisti arba modifikuoti

akumulatoriai gali veikti neprognozuojamai ir gali kilti gaisras, sprogitas arba jūs galite susižeisti.

- f. **Saugokite akumuliatorių ir įrankį nuo ugnies ir aukštos temperatūros.** Patekęs į gaisrą arba įkaitęs iki aukštesnės nei 130 °C temperatūros, gaminys gali sprogti.
 - g. **Laikykitės visų įkrovimo instrukcijų ir neįkraukite akumuliatoriaus arba įrankio, jei aplinkos temperatūra nepatenka į instrukcijose nurodytą diapazoną.** Įkraunant netinkamai arba kitoje nei nurodyta temperatūroje, akumulatorius gali būti sugadintas, be to, padidės gaisro pavojus.
6. **Priežiūra**
 - a. **Šį elektrinį įrankį privalo prižiūrėti kvalifikuotas remonto specialistas, naudodamas originalias atsargines dalis.** Taip užtikrinsite saugų elektrinio įrankio veikimą.
 - b. **Niekada neremontuokite pažeistų akumuliatorių. Akumuliatorių priežiūros darbus leidžiama vykdyti tik gamintojui arba įgaliotiesiems serviso centrams.**

Papildomos tiesinių pjūklų saugos taisyklės

- ♦ **Atlikdami darbus, kurių metu pjovimo dalys gali paliesti paslėptus laidus, laikykite elektrinį įrankį tik už izoliuotų, laikymui skirtų paviršių.** Pjovimo priedui prisilietus prie laido, kuriuo teka elektros srovė, neizoliuotose metalinėse elektrinio įrankio dalyse gali atsirasti įtampa ir operatorius gali gauti elektros smūgį.
- ♦ **Naudokite veržiklį arba kitą praktišką būdą ruošiniui pritvirtinti ir prilaikyti ant stabilios platformos.** Laikant ruošinį ranka arba atrėmus į kūną, jis nėra stabilus, todėl galima prarasti kontrolę.
- ♦ **Rankas laikykite atokiai nuo frezavimo vietos.** Niekada jokiais būdais neikiškite rankų po ruošiniu. Pirštus ir nykščius laikykite atokiai nuo slankiojančio pjūklelio ir pjūklelio veržiklio. Nebandykite stabilizuoti pjūklelio, suimdami už atraminės plokštės.
- ♦ **Pjūkleliai turi būti aštrūs.** Dėl atbukusių arba apgadintų pjūklelių įrankis gali nukrypti arba, veikiamas slėgio, užstrigti. Visada naudokite ruošinio medžiagą ir pjovimo tipą atitinkančio tipo pjūklelį.
- ♦ **Prieš pjaudami vamzdį arba kanalą, būtinai įsitikinkite, kad jame nėra vandens, elektros laidų ir pan.**
- ♦ **Nelieskite ruošinio arba pjūklelio tuoj pat po įrankio naudojimo.** Jie gali būti labai įkaitę.
- ♦ **Prieš pjaudami sienas, grindis arba lubas, patikrinkite, ar tose vietose nėra slypinčių pavojų.**
- ♦ **Atleidus jungiklį, pjūklelis kurį laiką dar juda.** Prieš padėdami įrankį į vietą, visada jį išjunkite ir palaukite, kol pjūklelis visiškai sustos.



Įspėjimas! Elektrinio įrankio faktinio veikimo vibracijos emisija gali skirtis nuo nurodytojo dydžio, atsižvelgiant į tai, kokiais būdais naudojamas šis įrankis. Vibracijos lygis gali viršyti nurodytąjį lygį.

- ◆ Šiame naudotojo vadove pateiktas naudojimo paskirties aprašymas. Naudojant šiame vadove nerekomenduojamus papildomus įtaisus arba priedus arba naudojant įrankį ne pagal naudojimo paskirtį, gali kilti susižalojimo ir (arba) turtinės žalos pavojus.

Kitų asmenų sauga

- ◆ Vaikams ir asmenims, nesugebantiems saugiai naudotis šiuo prietaisu dėl ribotų fizinių, jutiminių ar psichinių gebėjimų arba patirties bei žinių trūkumo, negalima naudotis šiuo prietaisu be asmenų, atsakingų už šių asmenų saugą, priežiūros ir nurodymų.
- ◆ Visada prižiūrėkite vaikus, kad jie nežaistų su šiuo prietaisu.

Vibracija

Techninių duomenų skyriuje ir atitikties deklaracijoje pateiktos deklaruotosios vibracijos emisijos vertės išmatuotos standartiniu bandymų būdu, pagal standartą EN 62841; jos gali būti naudojamos siekiant palyginti vienus įrankius su kitais. Deklaruojama vibracijos emisijos vertė taip pat gali būti naudojama preliminariam poveikiui įvertinti.



Įspėjimas! Elektrinio įrankio faktinio veikimo vibracijos emisija gali skirtis nuo nurodytojo dydžio, atsižvelgiant į tai, kokiais būdais naudojamas šis įrankis. Vibracijos lygis gali viršyti nurodytąjį lygį.

Vertinant vibracijos poveikį ir siekiant nustatyti apsaugos priemones, reikalaujamas pagal 2002/44/EB žmonių, darbe reguliariai naudojančių elektrinius įrankius, apsaugai, reikia atsižvelgti į vibracijos poveikio įvertinimą, faktines įrankio naudojimo sąlygas ir naudojimo būdus, taip pat reikia atsižvelgti į visas darbo ciklo dalis, pvz., ne tik į įrankio naudojimo laiką, bet ir protarpus, kai įrankis būna išjungtas ir kai jis veikia laisvai.

Liekamieji pavojai.

Naudojant šį įrankį, gali kilti liekamųjų pavojų, kurie gali būti nenurodyti pateiktuose saugos įspėjimuose. Šie pavojai gali kilti naudojant įrankį ne pagal paskirtį, ilgai naudojant įrankį ir pan.

Net ir pritaikius atitinkamus saugos nurodymus ir naudojant saugos įtaisus, tam tikrų liekamųjų pavojų išvengti neįmanoma. Galimi pavojai:

- ◆ sužalojimai, prisilietus prie bet kurių besisukančių (judančių) dalių;
- ◆ sužalojimai keičiant bet kokias dalis, pjūklelius arba priedus;

- ◆ žala, patiriama įrankį naudojant ilgą laiką. Jei įrankį reikia naudoti ilgą laiką, būtina reguliariai darykite pertraukas;
- ◆ klausos pablogėjimas;
- ◆ sveikatai kylantys pavojai įkvėpus dulkių, susidariusių naudojant įrankį (pavyzdžiui, apdirbant medieną, ypač ažuolą, beržą ir MDF).

Ant įrankio pateikiamos etiketės

Kartu su datos kodu ant įrankio rasite pavaizduotas šias piktogramas:



Įspėjimas! Siekdami sumažinti pavojų susižaloti, perskaitykite šį vadovą.

Papildomi nurodymai dėl akumuliatorių ir įkroviklių saugos

Akumulatoriai

- ◆ Niekada jokiais būdais nebandykite jų atidaryti.
- ◆ Saugokite akumulatorius nuo vandens.
- ◆ Nelaikykite tose vietose, kur temperatūra galėtų viršyti 40 °C.
- ◆ Įkraukite tik esant 10–40 °C aplinkos oro temperatūrai.
- ◆ Įkraukite tik su įrankiu pateiktu įkrovikliu.
- ◆ Išmesdami akumulatorius vadovaukitės nurodymais, pateiktais skirsnyje „Aplinkosauga“.

Įkrovikliai

- ◆ Įrankio akumuliatoriui įkrauti naudokite tik su juo pateiktą STANLEY FATMAX įkroviklį. Kiti akumulatoriai gali sprogti ir sužeisti jus bei padaryti žalos turtui.
- ◆ Niekada nebandykite įkrauti vienkartinį maitinimo elementų.
- ◆ Pažeistus kabelius nedelsdami pakeiskite naujais.
- ◆ Saugokite įkroviklį nuo vandens.
- ◆ Neatidarykite įkroviklio.
- ◆ Neardykite įkroviklio.



Šis įkroviklis skirtas naudoti tik patalpose.



Prieš naudojimą perskaitykite šį naudotojo vadovą.



Nebandykite krauti apgadintų akumuliatorių

Elektros sauga



Šis įkroviklis turi dvigubą izoliaciją, todėl įžeminimo laido nereikia. Visada patikrinkite, ar elektros tinklo įtampa atitinka rodiklių plokštelėje nurodytą įtampą. Niekada nebandykite keisti įkroviklio įprastu maitinimo kištuku.

- ◆ Jei maitinimo kabelis būtų pažeistas, siekiant išvengti pavojaus, jį nedelsiant privalo pakeisti įgaliotojo STANLEY FATMAX serviso centro darbuotojas.

Maitinimo kištuko keitimas (tik Jungtinės Karalystės ir Airijos naudotojams)

Jei reikia sumontuoti naują maitinimo kištuką:

- ◆ Saugiai išmeskite senąjį kištuką.
- ◆ Rudą laidą prijunkite prie naujo maitinimo kištuko srovės kontakto.
- ◆ Mėlyną laidą prijunkite prie neutralaus kontakto.



Įspėjimas! Prie įžeminimo kontakto nieko jungti nereikia. Vadovaukitės montavimo instrukcijomis, pateikiamomis su aukštos kokybės kištukais. Rekomenduojamas saugiklis: 5 A.

Komponentai

Šis įrankis turi kai kuriuos arba visus toliau nurodytus komponentus.

1. Gaidukas su apsuokų reguliavimo funkcija
2. Užrakinimo mygtukas
3. Padas
4. Akumulatorius
5. Pjūklelio veržiklio žiedas

Naudojimas



Įspėjimas! Leiskite įrankiui veikti savo greičiu. Neperkraukite jo.

Akumulatoriaus įkrovimas (A pav.)

Akumuliatorių privaloma įkrauti prieš pirmą kartą naudojant įrankį ir kaskart, kai jame nepakanka energijos darbui, kurį pirmiau atlikti buvo lengva.

Įkraunamas akumulatorius gali įšilti; tai normalu ir nereikia gedimo.



Įspėjimas! Neįkraukite akumulatoriaus žemesnėje nei 10 °C arba aukštesnėje nei 40 °C temperatūroje.




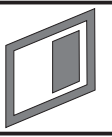


Rekomenduojama įkrovimo temperatūra: maždaug 24 °C.

Pastaba. Įkroviklis neįkraus akumulatoriaus, jei skyrių temperatūra bus žemesnė nei 10 °C arba aukštesnė nei 40 °C. Akumuliatorių reikia palikti įkroviklyje: šis automatiškai pradės įkrauti, kai skyrių temperatūra pakils arba nukris iki reikiamos ribos.

Pastaba. Norėdami užtikrinti maksimalų ličio jonų akumulatoriaus našumą ir eksploataciją, prieš naudodami akumuliatorių pirmą kartą, visiškai jį įkraukite.

- ◆ Prieš įdėdami akumuliatorių (4), prijunkite įkroviklį (6) prie tinkamo elektros lizdo.
- ◆ Pradės nuolat mirksėti žalias šviesos diodas (6a). Tai reiškia, kad prasidėjo įkrovimo procesas.
- ◆ Įkrovimas bus baigtas, kai šis žalias šviesos diodas (6a) ŠVIES nuolat. Tada akumulatorius (4) būna visiškai įkrautas, jį galima tuoj pat išimti naudoti arba palikti įkroviklyje (6).
- ◆ Išsekusias baterijas įkraukite per 1 savaitę. Akumulatoriaus eksploatacijos trukmė ženkliai sumažės, jei jis bus laikomas iškrautas.

Įkroviklio šviesos diodų režimai

	Įkrovimas: Žalias šviesos diodas mirksi	
	Visiškai įkrautas: Žalias šviesos diodas dega	
	Karšto / šalto akumulatoriaus delsa: Žalias šviesos diodas mirksi Raudonas šviesos diodas dega	

Pastaba. Derantis įkroviklis sugedusio akumulatoriaus neįkrauna. Įkroviklis informuoja apie defektinį akumuliatorių, neįjungdamas lempučių.

Pastaba. Tai gali reikšti ir įkroviklio problemą. Jeigu įkroviklis rodo problemą, atiduokite įkroviklį ir akumuliatorių į įgaliotąjį serviso centrą, kad jie būtų patikrinti.

Akumulatoriaus palikimas įkroviklyje

Įkroviklį ir akumuliatorių galima palikti sujungtus neribotą laiką (šviečia šviesos diodas). Įkroviklis nuolat palaikys maksimalų akumulatoriaus įkrovos lygį.

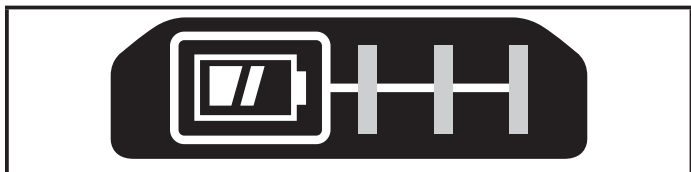
Karšto / šalto akumulatoriaus delsa

Jei įkroviklis nustato, kad akumulatoriaus temperatūra yra per aukšta arba per žema, automatiškai įsijungia delsos režimas, žalias šviesos diodas (6a) mirksi, o raudonas šviesos diodas (6b) dega, t. y. laukiama, kol akumulatoriaus temperatūra vėl bus tinkama. Po to įkroviklis automatiškai įjungia akumulatoriaus įkrovimo režimą. Ši funkcija užtikrina maksimalią akumulatoriaus eksploataciją.

Įkrovimo būsenos indikatorius (B pav.)

Akumulatorius yra su įkrovimo būsenos indikatoriumi, leidžiančiu greitai nustatyti akumulatoriaus įkrovimo lygį, kaip

parodyta B pav. Spausdami įkrovimo būsenos mygtuką (4a) galite lengvai pasižiūrėti likusį akumuliatoriaus įkrovimo lygį, kaip pavaizduota B pav.



Akumuliatoriaus įdėjimas ir išėmimas iš įrankio



Įspėjimas! Prieš išimdami arba įdėdami akumuliatorių, būtinai sujunkite atrakinimo mygtuką, kad netyčia nebūtų įjungtas jungiklis.

Kaip įdėti akumuliatorių (C pav.)

- ◆ Tvirtai įstatykite akumuliatorių į prietaisą, kol išgirsite spragtelėjimą, kaip nurodyta C pav. Įsitinkite, kad akumuliatorius laikosi tvirtai ir iki galo užsifiksavo savo padėtyje.

Kaip išimti akumuliatorių (D pav.)

- ◆ Paspauskite akumuliatoriaus atleidimo mygtuką (4b), kaip nurodyta D pav., ir ištraukite akumuliatorių iš įrankio.

Laikymo kabliukas (pasirinktinis priedas) (E pav.)



Įspėjimas! Norėdami sumažinti sunkių susižeidimų pavojų, prieš atlikdami bet kokius papildomų įtaisų ar priedų reguliavimo ar nuėmimo / montavimo darbus, nustatykite sukimo krypties mygtuką į užrakinimo padėtį arba išjunkite įrankį ir ištraukite akumuliatorių. Netyčia įjungus galima susižeisti.



Įspėjimas! Siekdami sumažinti pavojų sunkiai susižaloti, užtikrinkite, kad sraigtas (8), laikantis laikymo kabliuką, būtų tvirtai užveržtas.

Pastaba. Tvirtindami arba nuimdami laikymo kabliuką (7), naudokite tik pateiktą sraigą (8). Užtikrinkite, kad sraigtas būtų gerai užveržtas.

Norėdami perkelti laikymo kabliuką (7), atsukite jį laikantį sraigą (8).

Laikymo kabliuką (7) galima tvirtinti bet kurioje įrankio pusėje, įstumiant jį į angas (9) bet kurioje įrankio pusėje ir naudojant tik pateiktą sraigą (8), kad įrankį galėtų naudoti ir kairiarankiai, ir dešiniarankiai. Jei kabliuko visai nenaudosite, galite jį nuimti nuo įrankio.

Pastaba. Galima įsigyti įvairių ant bėgelių uždedamų kabliukų ir jų laikymo konfigūracijų.

Daugiau informacijos ieškokite svetainėje www.stanleytools.eu/3.

Surinkimas



Įspėjimas! Prieš surinkdami, išimkite iš įrankio akumuliatorių ir įsitinkite, kad pjūklelis sustojo. Pjūkleliai po naudojimo gali būti karšti.

Pjūklelio sumontavimas (F pav.)

- ◆ Laikykite įrankį atokiai nuo savo kūno.
- ◆ Pasukite pjūklelio veržiklio žiedą (5) kryptimi, parodyta F pav.
- ◆ Iki galo įkiškite pjūklelio (10) kotelį į pjūklelio veržiklio žiedą (5).
- ◆ Atleiskite pjūklelio veržiklio žiedą (5), kad užrakintumėte pjūklelį vietoje.

Pastaba. Pjūklelį galima montuoti nukreipus dantukus aukštyn, kad būtų lengviau nupjauti sulig pagrindu.

Pjūklelio nuėmimas





Įspėjimas! Pavojus nusideginti: Neliestkite ką tik sustojusio pjūklelio. Palietus pjūklelį, galima susižeisti.

- ◆ Pasukite pjūklelio veržiklio žiedą (5) į atleidimo padėtį
- ◆ Nuimkite pjūklelį (10)

Atrakinimo mygtukas

Įrankis yra su jungiklio užrakinimo funkcija, neleidžiančia netyčia įjungti įrankio.

- ◆ Norėdami užrakinti: spauskite užrakinimo mygtuką (2) į užrakinimo padėtį .
- ◆ Norėdami atrakinti: spauskite užrakinimo mygtuką (2) į atrakinimo padėtį .

Įjungimas ir išjungimas

Gaidukas su apšukų reguliavimo funkcija leidžia pasirinkti įvairius greičius, taip gerokai paspartinant įvairių medžiagų pjovimo spartą.

- ◆ Norėdami įrankį įjungti, paspauskite gaiduką su apšukų reguliavimo funkcija (1).
- ◆ Norėdami įrankį išjungti, atleiskite gaiduką su apšukų reguliavimo funkcija (1).

Pjovimas

- ◆ Įrankį visada laikykite abiem rankomis.
- ◆ Prieš pradėdami pjauti, leiskite įrankiui kelias sekundes laisvai paveikti.
- ◆ Pjaudami spauskite įrankį nesmarkiai.
- ◆ Jei įmanoma, dirbkite atrėmę padą (3) į ruošinį. Taip bus lengviau kontroliuoti įrankį ir sumažės jo vibracija, taip pat nepažeisite pjūklelio.

Optimalaus naudojimo patarimai

Medienos pjovimas

- ◆ Gerai priveržkite ruošinį ir išimkite iš jo visas vinis bei metalines detales.
- ◆ Laikydami įrankį abiem rankomis, dirbkite prispaudę padą (3) prie ruošinio.

Pjovimas sulig pagrindu

Dėl kompaktiškos tiesinio pjūklo variklio korpuso ir pasukamojo pado konstrukcijos galima pjauti arti grindų, kampų ir kitų sunkiai pasiekiamų vietų.

Kaip maksimaliai padidinti pjovimo prie pat pagrindo galimybes:

- ◆ Įkiškite pjūklo kotelį į pjūklo veržiklį taip, kad pjūklo dantukai būtų nukreipti aukštyn.
- ◆ Sureguliuokite įrankio rankenos kampą taip, kad būtumėte kaip įmanoma arčiau darbinio paviršiaus.

Metalo pjovimas

Atminkite: metalas pjaunamas gerokai ilgiau nei mediena.

- ◆ Naudokite metalui pjauti skirtą pjūklėlį. Juodiesiems metalams pjauti naudokite pjūklėlį smulkesniais dantukais, o spalvotiesiems – stambesniais.
- ◆ Pjaudami ploną metalo lakštą, prispauskite nereikalingą medienos kaladėlę prie ruošinio galinio paviršiaus ir pjaukite per šį „sumuštinį“.
- ◆ Plonu alyvos sluoksniu padenkite planinę pjūvio liniją.

Kišenių pjovimas medienoje

- ◆ Išmatuokite ir pažymėkite reikiamą kišenės pjūvį.
- ◆ Sumontuokite kišenei išpjauti tinkamą pjūklėlį.
- ◆ Atremkite padą (3) į ruošinį tokioje padėtyje, kad pjūklelis sudarytų tinkamą kampą kišenei išpjauti.
- ◆ Įjunkite įrankį ir lėtai stumkite pjūklėlį į ruošinį. Užtikrinkite, kad padas (3) nuolat liktų sąlytyje su ruošiniu.

Šakų pjovimas

Šiuo įrankiu galima nupjauti iki 25 mm skersmens šakas.



Įspėjimas! Nenaudokite šio įrankio įlipę į medį, stovėdami ant kopėčių arba kitokio nestabilaus pagrindo. Žinokite, kur kris šaka.

- ◆ Pjaukite žemyn ir tolyn nuo kūno.
- ◆ Pjaukite arti pagrindinės šakos arba medžio kamieno.

Pjovimas vertikaliai

Įrankiu galima pjauti arti kampų ir kitose sunkiai pasiekiamose vietose.

- ◆ Įkiškite pjūklo kotelį į pjūklo laikiklį taip, kad pjūklo dantukai būtų nukreipti aukštyn.
- ◆ Laikykite įrankį žemyn nukreiptu padu (3), kad būtumėte kaip įmanoma arčiau darbinio paviršiaus.

- ◆ Pjaukite pirmyn ir tolyn nuo kūno.

Priedai

Įrankio veikimas priklauso nuo naudojamo priedo. STANLEY FATMAX papildomi įtaisai yra pagaminti laikantis aukštos kokybės standartų ir skirti pagerinti įrankio eksploatacines savybes. Naudojant šiuos papildomus įtaisus, įrankis veiks geriausiai.

Peiliai

Į pjūklą galima montuoti iki 30 cm ilgio pjūklelius. Visada naudokite trumpiausią projektui tinkamą pjūklėlį, bet pakankamai ilgą, kad galėtumėte nupjauti medžiagą. Ilgesni pjūkleliai naudojant labiau linksta arba būna pažeidžiami. Naudojami kai kurie ilgesni pjūkleliai gali vibruoti arba drebėti, kai nesiliečia su ruošiniu.

Techninė priežiūra

Šis STANLEY FATMAX įrankis skirtas ilgalaikiam darbui, prireikiant minimalios techninės priežiūros.

Įrankis veiks kokybiškai ir ilgai, jei jį tinkamai prižiūrėsite ir reguliariai valysite. Įkrovikliui nereikia jokios techninės priežiūros, išskyrus reguliary valymą.



Įspėjimas! Prieš pradėdami įrankio techninės priežiūros darbus, išimkite iš jo akumuliatorių. Prieš valydami atjunkite įkroviklį elektros tinklo.

- ◆ Reguliariai minkštu šepetėliu arba sausa šluoste išvalykite įrankio ir įkroviklio ventiliacijos angas.
- ◆ Reguliariai drėgna šluoste nuvalykite variklio korpusą.
- ◆ Nenaudokite jokių šveičiamųjų arba tirpiklių pagrindu pagamintų valiklių.
- ◆ Reguliariai atidarykite griebtuvą ir patapšnokite jį, kad iš vidaus iškristų dulkės.

Aplinkosauga



Atskiras surinkimas. Šiuo simboliu pažymėtų gaminių ir akumuliatorių negalima išmesti kartu su kitomis buitinėmis atliekomis.

Gaminiuose ir akumuliatoriuose yra medžiagų, kurias galima pakartotinai panaudoti arba perdirbti: taip sumažinsite aplinkos taršą ir naujų žaliavų poreikį.

Atiduokite elektrinius prietaisus ir akumuliatorius perdirbti, laikydamiesi vietinių reglamentų. Daugiau informacijos rasite adresu www.2helpU.com.

Techniniai duomenys

		SFMCS300
Įvesties įtampa	V_{NS}	18
Apsukos be apkrovos	min.^{-1}	0–3000
Mosto eiga	mm	25,4
Svoris	kg	1,7

Įkroviklis		SFMCB11	SFMCB12	SFMCB14
Įvesties įtampa	V_{KS}	230	230	230
Išvesties įtampa	V_{NS}	18	18	18
Srovės stipris	A	1,25	2	4

Akumulatorius		SFMCB201	SFMCB202	SFMCB204	SFMCB206
Įtampa	V_{NS}	18	18	18	18
Pajėgumas	Ah	1,5	2,0	4,0	6,0
Tipas		Ličio jonų	Ličio jonų	Ličio jonų	Ličio jonų

Garso slėgio lygis pagal EN62841:	
Garso slėgis (L_{pA})	81 dB(A), neapibrėžtis (K) 5 dB(A)
Garso galia (L_{WA})	92 dB(A), neapibrėžtis (K) 5 dB(A)
Bendrosios vibracijos vertės (triasio vektorius suma) pagal EN62841:	
Medienos drožlių plokštės pjovimas ($a_{h,B}$)	20,7 m/s^2 , neapibrėžtis (K) 1,5 m/s^2
Medinių sijų pjovimas ($a_{h,WB}$)	23 m/s^2 , neapibrėžtis (K) 1,5 m/s^2

EB atitikties deklaracija

MAŠINŲ DIREKTYVA



Belaidis tiesinis pjūklas SFMCS300

„Stanley Europe“ deklaruoja, kad šie gaminiai, aprašyti „Techninių duomenų“ skyriuje, atitinka:

2006/42/EB, EN62841-1:2015, EN62841-2-11:2016.

Šie gaminiai taip pat atitinka direktyvas 2006/42/EB, 2014/30/ES ir 2011/65/ES.

Dėl papildomos informacijos prašome kreiptis į STANLEY FATMAX toliau nurodytu adresu arba žr. vadovo pabaigoje pateiktą informaciją.

Toliau pasirašęs asmuo yra atsakingas už techninės bylos sukūrimą ir pateikia šią deklaraciją STANLEY FATMAX vardu.

A.P. Smith

Gaminių projektavimo technikos direktorius

„STANLEY FATMAX Europe“, Egide Walschaertsstraat14-18,
2800 Mechelen, Belgium (Belgija)

2019-10-22

Garantija

STANLEY FATMAX yra tikra dėl savo gaminių kokybės ir siūlo vartotojams 12 mėnesių garantiją, skaičiuojant nuo pirkimo datos. Ši garantija papildo, bet jokiais būdais nepanaikina jūsų įstatymais nustatytų teisių. Ši garantija galioja Europos Sąjungos valstybių narių ir Europos laisvosios prekybos zonos teritorijose.

Norint pasinaudoti šia garantija, privaloma laikytis STANLEY FATMAX sąlygų ir nuostatų bei pardavėjui arba įgaliotajam remonto agentui pateikti pirkimo dokumentą. STANLEY FATMAX 1 metų trukmės garantijos sąlygos ir nuostatai bei artimiausio įgaliotojo remonto agento adresas pateikiami internete adresu www.2helpU.com, be to, juos galima gauti šiame vadove nurodytu adresu susisiekus su savo vietos STANLEY FATMAX atstovybe.

Apsilankykite mūsų interneto svetainėje adresu www.stanleytools.eu/3, užregistruokite savo naująjį STANLEY FATMAX gaminį ir gaukite naujausios informacijos apie naujus gaminius bei specialius pasiūlymus.

Paredzētā lietošana

Šis STANLEY FATMAX rokas zāģis SFMCS300 ir paredzēts koksnes, plastmasas un metāla lokšņu zāģēšanai. Instruments paredzēts profesionālai un personīgai lietošanai.

Drošības norādījumi

Vispārīgi elektroinstrumenta drošības brīdinājumi



Brīdinājums! Izlasiet visus drošības brīdinājumus, norādījumus, ilustrācijas un tehniskos datus, kas atrodas elektroinstrumenta komplektācijā. Ja netiek ievēroti turpmāk redzami brīdinājumi un norādījumi, var gūt elektriskās strāvas triecienu, izraisīt ugunsgrēku un/vai gūt smagus ievainojumus.

Saglabāiet visus brīdinājumus un norādījumus turpmākām uzziņām.

Termins "elektroinstrumenti" visos turpmākajos brīdinājumos attiecas uz šo elektroinstrumentu (ar vadu), ko darbina ar elektrības palīdzību, vai ar akumulatoru darbināmu elektroinstrumentu (bez vada).

1. Darba zonas drošība

- a. **Rūpējieties, lai darba zona būtu tīra un labi apgaismota.** Nesakārtotā un vāji apgaismotā darba zonā var izraisīt negadījumus.
- b. **Elektroinstrumentus nedrīkst darbināt sprādzienbīstamā vidē, piemēram, viegli uzliesmojošu šķidrumu, gāzu vai putekļu tuvumā.** Elektroinstrumenti rada dzirksteles, kas var aizdedzināt putekļus vai izgarojumu tvaikus.
- c. **Strādājot ar elektroinstrumentu, neļaujiet tuvumā atrasties bērniem un nepiederošām personām.** Novēršot uzmanību, jūs varat zaudēt kontroli pār instrumentu.

2. Elektrodrošība

- a. **Elektroinstrumenta kontaktdakšai jāatbilst kontaktligzdai. Kontaktdakšu nekādā gadījumā nedrīkst pārveidot. Iezemētiem elektroinstrumentiem nedrīkst izmantot pārejas kontaktdakšas.** Nepārveidotas kontaktdakšas un piemērotas kontaktligzdas rada mazāku elektriskās strāvas triecienu risku.
- b. **Nepieskarieties iezemētām virsmām, piemēram, caurulēm, radiatoriem, plītiem un ledusskapjiem.** Ja jūsu ķermenis ir iezemēts, pastāv lielāks elektriskās strāvas triecienu risks.
- c. **Elektroinstrumentus nedrīkst pakļaut lietus vai mitru laika apstākļu iedarbībai.** Ja elektroinstrumentā iekļūst ūdens, palielinās elektriskās strāvas triecienu risks.
- d. **Lietojiet vadu pareizi. Nekad nepārnēsājiet, nevelciet vai neatvienojiet elektroinstrumentu no**

kontaktligzdas, turot to aiz vada. Netuviniet vadu karstuma avotiem, eļļai, asām šķautnēm vai kustīgām detaļām. Ja vads ir bojāts vai sapinies, pastāv lielāks elektriskās strāvas triecienu risks.

- e. **Strādājot ar elektroinstrumentu ārpus telpām, izmantojiet tādu pagarinājuma vadu, kas paredzēts lietošanai ārpus telpām.** Izmantojot vadu, kas paredzēts lietošanai ārpus telpām, pastāv mazāks elektriskās strāvas triecienu risks.
- f. **Ja elektroinstrumentu nākas ekspluatēt mitrā vidē, ierīkojiet elektrobarošanu ar noplūdstrāvas aizsargierīci.** Lietojot noplūdstrāvas aizsargierīci, mazinās elektriskās strāvas triecienu risks.

3. Personīgā drošība

- a. **Elektroinstrumenta lietošanas laikā esat uzmanīgs, skatieties, ko jūs darāt, rīkojieties saprātīgi. Nelietojiet elektroinstrumentu, ja esat noguris vai atrodaties narkotiku, alkohola vai medikamentu ietekmē.** Pat viens mirklis neuzmanības elektroinstrumentu ekspluatācijas laikā var izraisīt smagus ievainojumus.
- b. **Lietojiet individuālos aizsardzības līdzekļus. Vienmēr valkājiet acu aizsargus.** Attiecīgos apstākļos lietojot aizsardzības līdzekļus, piemēram, putekļu masku, aizsargapavus ar neslīdošu zoli, aizsargķiveri vai ausu aizsargus, samazinās risks gūt ievainojumus.
- c. **Nepieļaujiet nejausu iedarbināšanu. Pirms instrumenta pievienošanas kontaktligzdai un/vai akumulatora pievienošanas, instrumenta pacelšanas vai pārnēsāšanas pārbaudiet, vai slēdzis ir izslēgtā pozīcijā.** Ja elektroinstrumentu pārnēsājat, turot pirkstu uz slēdža, vai ja kontaktligzdai pievienojat elektroinstrumentu ar ieslēgtu slēdzi, var rasties negadījumi.
- d. **Pirms elektroinstrumenta ieslēgšanas noņemiet no tā visas regulēšanas atslēgas vai uzgriežņatslēgas.** Ja elektroinstrumenta rotējošajai daļai ir piestiprināta uzgriežņatslēga vai regulēšanas atslēga, var gūt ievainojumus.
- e. **Nesniedzieties pārāk tālu. Vienmēr cieši stāviet uz piemērota atbalsta un saglabāiet līdzsvaru.** Tādējādi neparedzētās situācijās daudz labāk varat saglabāt kontroli pār elektroinstrumentu.
- f. **Valkājiet piemērotu apģērbu. Nevalkājiet pārāk brīvu apģērbu vai rotaslietas.** Netuviniet matus un apģērbu kustīgām detaļām. Brīvs apģērbs, rotaslietas vai gari mati var ieķerties kustīgajās detaļās.
- g. **Ja instrumentam ir paredzēts pievienot putekļu atsūkšanas un savākšanas ierīces, tās jāpievieno un jālieto pareizi.** Lietojot putekļu savākšanas ierīci, var mazināt putekļu kaitīgo ietekmi.
- h. **Kaut arī jums ir labas iemaņas darbā ar instrumentiem, kas apgūtas, tos bieži lietojot, neaizmirstiet par piesardzību un instrumenta drošības**

noteikumu ievērošanu. Bezrūpīgas rīcības sekas var būt smagi ievainojumi, ko var gūt vienā acumirkļī.

4. Elektroinstrumenta ekspluatācija un apkope

a. Nelietojiet elektroinstrumentu ar spēku. Izmantojiet konkrētam gadījumam piemērotu elektroinstrumentu.

Ar pareizi izvēlētu elektroinstrumentu tā efektivitātes robežās paveiksiet darbu daudz labāk un drošāk.

b. Neekspluatējiet elektroinstrumentu, ja to ar slēdzi nevar ne ieslēgt, ne izslēgt. Ja elektroinstrumentu nav iespējams kontrolēt ar slēdža palīdzību, tas ir bīstams un ir jāsalabo.

c. Pirms elektroinstrumentu regulēšanas, piederumu nomainīšanas vai novietošanas glabāšanā atvienojiet kontaktdakšu no barošanas avota un/ vai no elektroinstrumenta izņemiet akumulatoru, ja tas ir atvienojams. Šādu profilaktisku drošības pasākumu rezultātā mazinās nejaušas elektroinstrumenta iedarbināšanas risks.

d. Glabājiet elektroinstrumentus, kas netiek darbināti, bērniem nepieejamā vietā un neatļaujiet tos ekspluatēt personām, kas nav apmācītas to lietošanā vai nepārzina šos norādījumus. Elektroinstrumenti ir bīstami, ja tos ekspluatē neapmācītas personas.

e. Veiciet elektroinstrumenta un piederumu apkopi. Pārbaudiet, vai kustīgās detaļas ir pareizi savienotas un nostiprinātas, vai detaļas nav bojātas, kā arī vai nav kāds cits apstāklis, kas varētu ietekmēt elektroinstrumenta darbību. Ja instruments ir bojāts, pirms ekspluatācijas tas ir jāsalabo. Daudzu negadījumu cēlonis ir tādi elektroinstrumenti, kam nav veikta pienācīga apkope.

f. Regulāri uzasiniet un tīriet griežņus. Ja griežņiem ir veikta pienācīga apkope un tie ir uzasināti, pastāv mazāks to iestrēgšanas risks, un tos ir vieglāk vadīt.

g. Elektroinstrumentu, tā piederumus, detaļas u. c. ekspluatējiet saskaņā ar šiem norādījumiem, ņemot vērā darba apstākļus un veicamā darba specifiku. Ja elektroinstrumentu izmanto mērķiem, kam tas nav paredzēts, var rasties bīstama situācija.

h. Rūpējieties, lai rokturi un satveršanas virsmas vienmēr būtu sausi, tīri un lai uz tiem nebūtu eļļas un smērvielas. Ja rokturi un satveršanas virsmas ir slideni, negaidītās situācijās instrumentu nevar savaldīt.

5. Akumulatora instrumenta lietošana un apkope

a. Uzlādējiet tikai ar ražotāja noteikto lādētāju. Ja ar lādētāju, kas paredzēts vienam akumulatora veidam, tiek uzlādēts cita veida akumulators, var izcelties ugunsgrēks.

b. Lietojiet elektroinstrumentus tikai ar paredzētajiem akumulatoriem. Ja izmantojat citus akumulatorus, var rasties ievainojuma un ugunsgrēka risks.

c. Kamēr akumulators netiek izmantots, glabājiet to drošā attālumā no metāla priekšmetiem, piemēram,

papīra saspaudēm, monētām, atslēgām, naglām, skrūvēm vai līdzīgiem maziem metāla priekšmetiem, kuri var savienot abas spaiļes. Saskaroties akumulatora spailēm, rodas īssavienojums, kas var izraisīt apdegumus vai ugunsgrēku.

d. Nepareizas lietošanas gadījumā šķidrums var iztect no akumulatora, — nepieskarieties tam. Ja nejauši pieskārāties šķidrumam, noskalojiet saskarsmes vietu ar ūdeni. Ja šķidrums nonāk acīs, meklējiet arī medicīnisku palīdzību. Šķidrums, kas iztecējis no akumulatora, var izraisīt kairinājumu vai apdegumus.

e. Nedrīkst lietot bojātu vai pārveidotu akumulatoru un instrumentu. Ja akumulators ir bojāts vai pārveidots, tam var būt neparedzamas sekas, tādējādi izraisot ugunsgrēku, sprādzieni vai ievainojuma risku.

f. Nepakļaujiet akumulatoru vai instrumentu uguns vai pārmērīgi augstas temperatūras iedarbībai. Uguns vai vismaz 130 °C augstas temperatūras iedarbībā tie var uzsprāgt.

g. Ievērojiet visus norādījumus par uzlādēšanu un uzlādējiet akumulatoru tikai norādījumos minētajā temperatūras diapazonā. Uzlādējot nepareizi vai ārpus minētā temperatūras diapazona, var sabojāt akumulatoru un palielināt ugunsgrēka risku.

6. Remonts

a. Elektroinstrumentu drīkst remontēt vienīgi kvalificēts remonta speciālists, izmantojot tikai oriģinālās rezerves daļas. Tādējādi tiek saglabāta elektroinstrumenta drošība.

b. Bojātiem akumulatoriem nedrīkst veikt apkopi. Akumulatoru apkope jāveic tikai ražotājam vai pilnvarotam apkopes centram.

Papildu drošības brīdinājumi rokas zāģiem

♦ Turiet elektroinstrumentu pie izolētā roktura, ja grieznis darba laikā var saskarties ar apslēptu elektroinstalāciju. Ja grieznis saskaras ar vadiem, kuros ir strāva, visas instrumenta ārējās metāla virsmas vada strāvu un rada elektriskās strāvas trieciena risku.

♦ Izmantojiet spaiļes vai kādā citā praktiskā veidā nostipriniet un atbalstiet apstrādājamo materiālu uz stabilas platformas. Turot materiālu ar roku vai pie sava ķermeņa, t. i., nestabilā stāvoklī, jūs varat zaudēt kontroli pār to.

♦ Netuviniet rokas griešanas zonai. Nekādā gadījumā nesniedzieties zem apstrādājamā materiāla. Netuviniet pirkstus asmenim, kas darbojas, un asmens skavai. Nedrīkst turēt zāģa slieci, lai panāktu stabilāku zāģa kustību.

♦ Regulāri uzasiniet asmeņus. Ja asmeņi ir trūli vai bojāti, zāģis slodzes ietekmē var novirzīties no gaitas vai iestrēgt. Vienmēr lietojiet apstrādājamam materiālam un zāģējuma veidam piemērotu zāģa asmeni.

- ◆ Zāgējot cauruli vai cauruļvadu, pārliecinieties, vai tajā nav ūdens, elektroinstalācijas u.tml.
- ◆ Nepieskarieties apstrādājamajam materiālam vai asmenim uzreiz pēc tam, kad ir pabeigts darbs ar instrumentu. Gan viens, gan otrs var būt ļoti karsts.
- ◆ Nemiet vērā slēptu risku iespējamību — pirms sienu, grīdu vai griestu zāgēšanas noskaidrojiet elektroinstalācijas un cauruļu atrašanās vietas.
- ◆ Atlaižot slēdzi, asmens kādu laiku turpina darboties. Izslēdziet instrumentu un nogaidiet, līdz zāga asmens pārstāj darboties, un tikai pēc tam novietojiet instrumentu glabāšanā.



Brīdinājums! Vibrāciju emisijas vērtība elektroinstrumenta faktiskās lietošanas laikā var atšķirties no deklarētās vērtības atkarībā no instrumenta izmantošanas apstākļiem. Vibrāciju līmenis var pārsniegt norādīto līmeni.

- ◆ Šajā lietošanas rokasgrāmatā ir aprakstīta paredzētā lietošana. Lietojot jebkuru citu piederumu vai pierīci, kas nav ieteikta šajā lietošanas rokasgrāmatā, vai veicot darbu, kas nav paredzēts šim instrumentam, var gūt ievainojumus un/vai radīt materiālos zaudējumus.

Citu personu drošība

- ◆ Šo instrumentu nav paredzēts ekspluatēt personām (tostarp bērniem), kam ir ierobežotas fiziskās, sensorās vai psihiskās spējas vai trūkst pieredzes un zināšanu, ja vien tās neuzrauga vai neapmāca persona, kas atbild par viņu drošību.
- ◆ Bērni ir jāuzrauga, lai viņi nespēlētu ar instrumentu.

Vibrācija

Deklarētās vibrāciju emisijas vērtības, kas minētas tehniskajos datos un atbilstības deklarācijā, ir izmērītas saskaņā ar standarta pārbaudes metodi, kas noteikta ar standartu EN 62841, un vērtības var izmantot viena instrumenta salīdzināšanai ar citu. Tāpat deklarēto vibrāciju emisijas vērtību var izmantot, lai iepriekš novērtētu iedarbību.



Brīdinājums! Vibrāciju emisijas vērtība elektroinstrumenta faktiskās lietošanas laikā var atšķirties no deklarētās vērtības atkarībā no instrumenta izmantošanas apstākļiem. Vibrāciju līmenis var pārsniegt norādīto līmeni.

Novērtējot vibrāciju iedarbību, lai definētu Direktīvā 2002/44/EK minētos drošības pasākumus, lai aizsargātu personas, kuras darba pienākumu veikšanai regulāri lieto elektroinstrumentus, vibrāciju iedarbības novērtējumā jāņem vērā instrumenta lietošanas veids un faktiskie apstākļi, tostarp visas darba cikla fāzes, t. i., ne tikai instrumenta ekspluatācijas laiks, bet arī laiks, kad instruments ir izslēgts un darbojas tukšgaitā.

Atlikušie riski

Lietojot instrumentu, var rasties papildu atlikušie riski, kuri var nebūt minēti šeit iekļautajos drošības brīdinājumos. Šie riski var rasties nepareizas lietošanas, pārāk ilgas lietošanas u. c. gadījumos.

Lai arī tiek ievēroti attiecīgie drošības noteikumi un tiek uzstādītas drošības ierīces, dažus riskus nav iespējams novērst. Tie ir šādi:

- ◆ ievainojumi, kas radušies, pieskaroties rotējošām/kustīgām detaļām;
- ◆ ievainojumi, kas radušies, mainot detaļas, asmeņus vai citus piederumus;
- ◆ ievainojumi, kas radušies instrumenta ilgstošas lietošanas rezultātā. Ilgstoši strādājot ar instrumentu, regulāri jāpārtrauc darbs un jāatpūšas;
- ◆ dzirdes pasliktināšanās;
- ◆ kaitējums veselībai, kas rodas, ieelpojot putekļus, kuri rodas, strādājot ar instrumentu (piemēram, apstrādājot koksni, it īpaši ozolu, dižskābardi un MDF paneļus).

Marķējumi uz instrumenta

Uz instrumenta ir attēlotas šādas piktogrammas kopā ar datuma kodu:



Brīdinājums! Lai mazinātu ievainojuma risku, jāizlasa lietošanas rokasgrāmata.

Papildu drošības noteikumi akumulatoriem un lādētājiem

Akumulatori

- ◆ Nekādā gadījumā neatveriet akumulatoru.
- ◆ Nepakļaujiet akumulatoru ūdens iedarbībai.
- ◆ Neuzglabājiet vietās, kur temperatūra var pārsniegt 40 °C.
- ◆ Uzlādējiet tikai tad, ja gaisa temperatūra ir robežās no 10 līdz 40 °C.
- ◆ Uzlādējiet tikai ar komplektācijā iekļauto lādētāju.
- ◆ Izmetot nolietotos akumulatorus, ievērojiet sadaļā "Vides aizsardzība" sniegtos norādījumus.

Lādētāji

- ◆ Lietojiet šo STANLEY FATMAX lādētāju tikai tā akumulatora uzlādēšanai, kas iekļauts šī instrumenta komplektācijā. Cita veida akumulatori var eksplodēt, izraisot ievainojumus un bojājumus.
- ◆ Nedrīkst uzlādēt vienreiz lietojamus akumulatorus.
- ◆ Bojāti vadi ir nekavējoties jānomaina.
- ◆ Nepakļaujiet akumulatoru ūdens iedarbībai.
- ◆ Neatveriet lādētāju.
- ◆ Nedurstiet lādētāju.



Šis lādētājs paredzēts tikai lietošanai telpās.



Pirms ekspluatācijas izlasiet lietošanas rokasgrāmatu.



Nedrīkst uzlādēt bojātus akumulatorus.

Elektrodrošība



Šim lādētājam ir dubulta izolācija, tāpēc nav jālieto iezemēts vads. Pārbaudiet, vai barošanas avota spriegums atbilst kategorijas plāksnītē norādītajam spriegumam. Nekādā gadījumā neaizstājiet lādētāju ar parastu kontaktdakšu.

- ♦ Ja barošanas vads ir bojāts, to drīkst nomainīt tikai ražotājs vai STANLEY FATMAX pilnvarots apkopes centrs, lai novērstu bīstamību.

Barošanas vada kontaktdakšas nomaina (tikai Apvienotajai Karalistei un Īrijai)

Ja ir jāuzstāda jauna barošanas vada kontaktdakša:

- ♦ nekaitīgā veidā atbrīvojieties no nederīgās kontaktdakšas;
- ♦ pievienojiet brūno vadu pie kontaktdakšas fāzes spaiļes;
- ♦ pievienojiet zilo vadu pie neitrālās spaiļes.



Brīdinājums! Vadus nedrīkst pievienot pie zemējuma spaiļes. Ievērojiet uzstādīšanas norādījumus, kas ietilpst labas kvalitātes kontaktdakšu komplektācijā. Ieteicamais drošinātājs: 5 A.

Funkcijas

Šim instrumentam ir šādas funkcijas (visas vai tikai dažas no tām):

1. Regulējama ātruma slēdzis
2. Bloķēšanas poga
3. Sliece
4. Akumulators
5. Asmens skavas uzmava

Lietošana



Brīdinājums! Ļaujiet instrumentam darboties savā gaitā. Nepārslogojiet to.

Akumulatora uzlādēšana (A. att.)

Akumulators ir jāuzlādē pirms lietošanas pirmo reizi un ikreiz, kad tas nenodrošina pietiekami lielu jaudu, veicot darbus, kas agrāk bija vieglāk paveicami.

Uzlādes laikā akumulators sakarst; tā ir normāla parādība un neliecina par problēmām.



Brīdinājums! Neuzlādējiet akumulatoru, ja gaisa temperatūra ir zemāka par 10 °C vai augstāka par 40 °C.

Ieteicamā uzlādēšanas temperatūra: aptuveni 24 °C.

Piezīme. Lādētājs neuzlādē akumulatoru, ja elementu temperatūra zemāka par aptuveni 10 °C vai augstāka par 40 °C. Akumulatoru vēlams atstāt lādētājā, lai lādētājs automātiski sāktu uzlādēt akumulatoru, tiklīdz elementi ir sasīlušies vai atdzisuši.

Piezīme. Lai nodrošinātu litija jonu akumulatora optimālu darbību un maksimālu kalpošanas laiku, pirms lietošanas pilnībā uzlādējiet jaunu akumulatoru.

- ♦ Pirms akumulatora (4) ievietošanas pievienojiet lādētāju (6) piemērotai kontaktlīdzdai.
- ♦ Vienmērīgi mirgo zaļā uzlādes lampiņa (6a), norādot, ka uzlādes gaita ir sākusies.
- ♦ Kad zaļā uzlādes lampiņa (6a) deg vienmērīgi, tas liecina, ka uzlāde ir pabeigta. Tagad akumulators (4) ir pilnībā uzlādēts, un to var izņemt, sākt lietot vai arī atstāt lādētājā (6).
- ♦ Uzlādējiet tukšu akumulatoru 1 nedēļas laikā. Ja uzglabā tukšu akumulatoru, ievērojami saīsinās tā kalpošanas ilgums.

Lādētāja gaismas diožu indikatoru režīmi

	Notiek uzlāde: mirgo zaļā uzlādes lampiņa	
	Pilnībā uzlādēts: deg zaļā uzlādes lampiņa	
	Karsta/auksta akumulatora uzlādes atlikšana: mirgo zaļā uzlādes lampiņa deg sarkanā gaismas diožu lampiņa	

Piezīme. Ja akumulators ir bojāts vai tajā ir kļūme, savietojamais lādētājs to neuzlādē. Par bojātu akumulatoru liecina tas, ka neiedegas lādētāja indikators.

Piezīme. Tas var nozīmēt arī to, ka kļūme ir lādētājā. Ja lādētājs konstatē kļūmi, nogādājiet lādētāju un akumulatoru pilnvarotā apkopes centrā, lai tos pārbaudītu.

Akumulatora atstāšana lādētājā

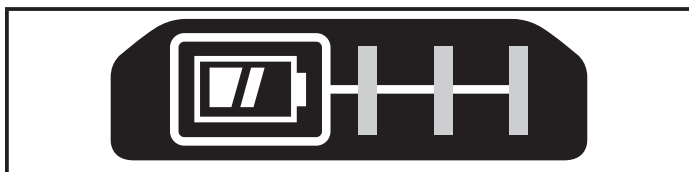
Akumulatoru var neierobežotu laikposmu atstāt elektrotīklam pievienotā lādētājā ar iedegtu indikatoru. Lādētājs uztur akumulatora maksimālo uzlādes līmeni.

Karsta/auksta akumulatora uzlādes atlikšana

Ja lādētājs konstatē, ka akumulators ir pārāk karsts vai auksts, automātiski tiek aktivizēta karsta/auksta akumulatora uzlādes atlikšana, mirgo zaļā uzlādes lampiņa (6a) un deg sarkanā gaismas diožu lampiņa (6b), apturot uzlādēšanu, līdz akumulators ir sasniedzis piemērotu temperatūru. Pēc tam lādētājs automātiski pārslēdzas akumulatora uzlādes režīmā. Ar šo funkciju tiek nodrošināts maksimālais akumulatora kalpošanas laiks.

Akumulatora uzlādes statusa indikators (B. att.)

Akumulatoram ir uzlādes statusa indikators, kas ļauj uzreiz noteikt atlikušo akumulatora uzlādes līmeni, kā norādīts B. attēlā. Nospiediet uzlādes statusa pogu (4a) un ērti aplūkojiet atlikušo uzlādes līmeni, kā norādīts B. attēlā.



Akumulatora ievietošana instrumentā un izņemšana no tā



Brīdinājums! Pirms akumulatora ievietošanas vai izņemšanas pārbaudiet, vai ir ieslēgta bloķēšanas poga, lai neļautu slēdzim ieslēgties.

Akumulatora ievietošana (C. att.)

- ◆ Stingri ievietojiet akumulatoru instrumentā, kā norādīts C. attēlā, līdz atskan klikšķis. Akumulatoram ir jābūt līdz galam ievietotam un nofiksētam vietā.

Akumulatora izņemšana (D. att.)

- ◆ Nospiediet akumulatora atbrīvošanas pogu (4b), kā norādīts D. attēlā, un velciet akumulatoru ārā no instrumenta.

Uzglabāšanas āķis (papildpiederums) (E. att.)



Brīdinājums! Lai mazinātu smaga ievainojuma risku, pirms regulēšanas, remontdarbiem vai piederumu uzstādīšanas un noņemšanas iestatiet turpgaitas/atpakaļgaitas pogu nobloķētā pozīcijā vai arī izslēdziet instrumentu un atvienojiet akumulatoru. Instrumentam nejauši sākot darboties, var gūt ievainojumus.



Brīdinājums! Lai mazinātu smaga ievainojuma risku, pārbaudiet, vai skrūve (8), ar ko piestiprināts uzglabāšanas āķis, ir cieši pievilkta.

Piezīme. Piestiprinot vai nomainot uzglabāšanas āķi (7), izmantojiet vienīgi komplektācijā iekļauto skrūvi (8). Skrūvei jābūt cieši pievilktai.

Lai noņemtu uzglabāšanas āķi (7), izskrūvējiet skrūvi (8), ar ko tas ir piestiprināts.

Lai instrumentu varētu lietot gan ar labo, gan kreiso roku, uzglabāšanas āķi (7) var piestiprināt instrumentam vai nu vienā, vai otrā pusē attiecīgajās atverēs (9), izmantojot tikai komplektācijā iekļauto skrūvi (8). Tāpat āķi var pavisam noņemt nost no instrumenta, ja tas nav vajadzīgs.

Piezīme. Pieejami dažādi āķi un uzglabāšanas risinājumi instrumentu sienas paneļiem.

Sīkāku informāciju skatiet mūsu tīmekļa vietnē www.stanleytools.eu/3.

Salikšana



Brīdinājums! Pirms salikšanas izņemiet no instrumenta akumulatoru un nogaidiet, līdz zāga asmens ir pārstājis darboties. Darba laikā zāga asmens var sakarst.

Zāga asmens uzstādīšana (F. att.)

- ◆ Turiet instrumentu drošā attālumā no sevis.
- ◆ Griežiet asmens skavas uznavu (5) virzienā, kas norādīts F. attēlā.
- ◆ Ievietojiet asmens (10) kātu līdz galam asmens skavas uznavā (5).
- ◆ Atlaidiet asmens skavas uznavu (5), lai nofiksētu asmeni vietā.

Piezīme. Asmeni var uzstādīt ar zobiem uz augšu, lai atvieglotu plakanzāģēšanu.

Zāga asmens noņemšana





Brīdinājums! Ugunsbīstamība! Nepieskarieties asmenim tūlīt pēc ekspluatācijas. Pieskaroties zāga asmenim, var gūt ievainojumus.

- ◆ Pagriežiet asmens skavas uznavu (5) atvienotā pozīcijā.
- ◆ Izņemiet asmeni (10).

Bloķēšanas poga

Instrumenta ir aprīkots ar slēdža bloķēšanas funkciju, lai nepieļautu nejaušu iedarbināšanu.

- ◆ Bloķēšana: nospiediet bloķēšanas pogu (2) bloķētā pozīcijā .
- ◆ Atbloķēšana: nospiediet bloķēšanas pogu (2) atbloķētā pozīcijā .

Ieslēgšana un izslēgšana

Ar regulējama ātruma ieslēgšanas/izslēgšanas slēdzi var iestatīt vairākus ātrumus, kas maksimāli piemēroti dažādiem materiāliem.

- ◆ Lai ieslēgtu instrumentu, nospiediet regulējama ātruma ieslēgšanas/izslēgšanas slēdzi (1).
- ◆ Lai izslēgtu instrumentu, atlaidiet regulējama ātruma ieslēgšanas/izslēgšanas slēdzi (1).

Zāģēšana

- ◆ Instruments ir jātur ar abām rokām.
- ◆ Pirms zāģēšanas uzsākšanas ļaujiet asmenim dažas sekundes darboties brīvgaitā.
- ◆ Zāģējot nespiediet instrumentu pārāk spēcīgi.
- ◆ Ja iespējams, darba laikā zāģa slieci (3) piespiediet pie apstrādājamā materiāla. Tādējādi ir vieglāk vadīt instrumentu un samazinās vibrācija, kā arī asmens tiek aizsargāts pret bojājumiem.

Ieteikumi optimālai darbībai

Koksnes zāģēšana

- ◆ Cieši nostipriniet apstrādājamo materiālu un izņemiet visas naglas un metāla priekšmetus.
- ◆ Turot instrumentu ar abām rokām, darba laikā zāģa slieci (3) piespiediet pie apstrādājamā materiāla.

Plakanzāģēšana

Pateicoties zobenzāģa motora korpusa un grozāmās slieces kompaktajai konstrukcijai, ar zāģi var zāģēt tuvu grīdai, stūriem un citām grūti piekļūstamām vietām.

Lai plakanzāģēšanas darbu paveiktu vislabāk:

- ◆ ievietojiet asmens vārpstu asmens skavā tā, lai zobi būtu vērsti augšup;
- ◆ noregulējiet instrumenta roktura leņķi tā, lai jūs atrastos pēc iespējas tuvāk darba virsmai.

Metāla zāģēšana

Ņemiet vērā, ka metāla zāģēšana aizņem ilgāku laiku nekā koksnes zāģēšana.

- ◆ Lietojiet metāla zāģēšanai piemērotu zāģa asmeni. Asmens ar smalkākiem zobiem piemērots melnajam metālam, savukārt ar raupjākiem zobiem — krāsainajam metālam.
- ◆ Zāģējot plānu metāla loksni, materiāla apakšpusē piespiediet koka atgriezumam gabalu un zāģējiet caur šīm kārtām.
- ◆ Uzklājiet eļļas kārtiņu tajā vietā, kur paredzēts zāģēt.

Iedobumu zāģēšana koksne

- ◆ Nomēriet un atzīmējiet vēlamu iedobumu.
- ◆ Uzstādiet iedobumu zāģēšanai piemērotu zāģa asmeni.

- ◆ Novietojiet zāģa slieci (3) uz apstrādājamā materiāla tā, lai asmens veidotu pareizu leņķi iedobumu zāģēšanai.
- ◆ Ieslēdziet instrumentu un lēnām virziet asmeni apstrādājamajā materiālā. Raugieties, lai zāģa sliece (3) neatrautos no materiāla un cieši turētos pie tā.

Zaru zāģēšana

Ar šo instrumentu var sazāģēt zarus, kuru maks. diametrs ir 25 mm.



Brīdinājums! Neizāģējiet, sēžot kokā, stāvot uz trepēm vai atrodoties uz citas nestabilas virsmas. Ņemiet vērā zara krišanas vietu.

- ◆ Zāģējiet virzienā uz leju un vienmēr prom no sevis.
- ◆ Zāģējiet tuvu galvenajam zaram vai koka stumbram.

Vertikālā zāģēšana

Ar instrumentu var zāģēt tuvu stūriem un citām grūti piekļūstamām vietām.

- ◆ Ievietojiet asmens vārpstu asmens skavā tā, lai zobi būtu vērsti augšup.
- ◆ Turiet instrumentu ar slieci (3) uz leju tā, lai jūs atrastos pēc iespējas tuvāk darba virsmai.
- ◆ Zāģējiet virzienā uz leju un vienmēr prom no sevis.

Piederumi

Instrumenta darba kvalitāte ir atkarīga no tā, kādu piederumu izmanto. STANLEY FATMAX piederumi ir izstrādāti pēc augstākās kvalitātes standartiem un paredzēti tam, lai uzlabotu instrumenta darba kvalitāti. Izmantojot šos piederumus, var panākt instrumenta vislabāko darba efektivitāti.

Asmeņi

Zāģim ir piemēroti maks. 30 cm gari asmeņi. Vienmēr izvēlieties īsāko asmeni, kas piemērots konkrētajam darbam, tomēr pietiekami garu, lai varētu izzāģēt cauri materiālam. Gariem asmeņiem ir lielāks risks lietošanas laikā tikt saliektiem vai sabojātiem. Lietošanas laikā gari asmeņi var vibrēt vai kratīties, ja zāģis nav atbalstīts pret apstrādājamo materiālu.

Apkope

Šis STANLEY FATMAX instruments ir paredzēts ilglaicīgam darbam ar mazāko iespējamo apkopi.

Nepārtraukti nevainojama darbība ir atkarīga no pareizas instrumenta apkopes un regulāras tīrīšanas. Šim lādētājam nav jāveic apkope, izņemot regulāru tīrīšanu.



Brīdinājums! Pirms apkopes veikšanas izņemiet no instrumenta akumulatoru. Pirms lādētāja tīrīšanas atvienojiet to no barošanas avota.

- ◆ Ar mīkstu birstīti vai sausu lupatiņu regulāri iztīriet instrumenta un lādētāja ventilācijas atveres.

- ♦ Ar mitru lupatiņu regulāri iztīriet motora korpusu.
- ♦ Nelietojiet abrazīvus tīršanas līdzekļus vai šķīdinātājus.
- ♦ Regulāri atveriet spļipatronu un viegli uzsitiet pa to, lai iztīrītu tajā sakrājušos putekļus.

Vides aizsardzība



Dalīta atkritumu savākšana. Izstrādājumus un akumulatorus ar šo apzīmējumu nedrīkst izmest kopā ar parastiem sadzīves atkritumiem.

Izstrādājumu un akumulatoru sastāvā ir materiāli, ko var atgūt vai otrreizēji pārstrādāt, samazinot pieprasījumu pēc izejvielām.

Nododiet otrreizējai pārstrādei elektriskos izstrādājumus un akumulatorus saskaņā ar vietējiem noteikumiem. Stikāka informācija ir pieejama vietnē www.2helpU.com.

Tehniskie dati

		SFMCS300
Ieejas spriegums	V_{DC}	18
Tukšgaitas ātrums	apgr./min	0–3000
Gājiena garums	mm	25,4
Svars	kg	1,7

Lādētājs		SFMCB11	SFMCB12	SFMCB14
Ieejas spriegums	V_{AC}	230	230	230
Izejas spriegums	V_{DC}	18	18	18
Strāva	A	1,25	2	4

Akumulators		SFMCB201	SFMCB202	SFMCB204	SFMCB206
Spriegums	V_{DC}	18	18	18	18
El. ietilpība	Ah	1,5	2,0	4,0	6,0
Veids		Litija jonu	Litija jonu	Litija jonu	Litija jonu

Skaņas spiediena līmenis saskaņā ar EN62841
Skaņas spiediens (L_{pA}) 81 dB(A), neprecizitāte (K) 5 dB(A) Skaņas jauda (L_{WA}) 92 dB(A), neprecizitāte (K) 5 dB(A)
Vibrāciju kopējais daudzums (trīs asu vektoru summa) saskaņā ar EN62841
Skaidu plāksnes zāģēšana ($a_{h,B}$) 20,7 m/s ² , neprecizitāte (K) 1,5 m/s ² Koka balķu zāģēšana ($a_{h,WB}$) 23 m/s ² , neprecizitāte (K) 1,5 m/s ²

EK atbilstības deklarācija

MAŠĪNU DIREKTĪVA



Bezvadu rokas zāģis SFMCS300

Stanley Europe apliecina, ka šie izstrādājumi, kas aprakstīti tehniskajos datos, atbilst šādiem dokumentiem:

2006/42/EK, EN62841-1:2015, EN62841-2-11:2016.

Izstrādājumi atbilst arī Direktīvai 2006/42/EK, 2014/30/ES un 2011/65/ES.

Lai iegūtu sīkāku informāciju, lūdzu, sazinieties ar STANLEY FATMAX turpmāk minētajā adresē vai skatiet rokasgrāmatas pēdējo vāku.

Persona, kas šeit parakstījusies, atbild par tehnisko datu sagatavošanu un STANLEY FATMAX vārdā izstrādā šo apliecinājumu

A.P. Smith

inženiertehniskās nodaļas tehniskais direktors
STANLEY FATMAX Europe, Egide Walschaertsstraat14-18,
2800 Mechelen, Beļģija
22.10.2019.

Garantija

STANLEY FATMAX rūpējas par savu izstrādājumu kvalitāti un sniedz patērētājiem 12 mēnešu garantiju no iegādes brīža. Šī garantija papildina jūsu līgumiskās tiesības un nekādā gadījumā tās nekavē. Šī garantija ir spēkā Eiropas Savienības dalībvalstīs un Eiropas brīvās tirdzniecības zonā.

Lai iesniegtu garantijas prasību, tai ir jābūt saskaņā ar STANLEY FATMAX noteikumiem un nosacījumiem, un jums jāuzrāda pārdevējam vai pilnvarotam remontdarbnīcas speciālistam pirkuma čeks. STANLEY FATMAX 1 gadu garantijas noteikumus un nosacījumus un tuvākās pilnvarotās remontdarbnīcas adresi skatiet vietnē www.2helpU.com vai uzziniet vietējā STANLEY FATMAX birojā, kura adrese norādīta šajā rokasgrāmatā.

Lūdzu, apmeklējiet mūsu tīmekļa vietni www.stanleytools.eu/3, lai reģistrētu savu STANLEY FATMAX izstrādājumu un uzzinātu par jaunākajiem izstrādājumiem un īpašajiem piedāvājumiem.

Назначение

Ручная пила STANLEY FATMAX SFMCS300 предназначена для распила дерева, пластмассы и листового металла. Данный инструмент предназначен для профессионального использования, а также для бытового использования частными пользователями.

Правила техники безопасности

Общие правила безопасности при работе с электроинструментом



Осторожно! Прочитайте и просмотрите все правила техники безопасности, инструкции, иллюстрации и спецификации по данному электроинструменту. Несоблюдение представленных ниже предупреждений и инструкций может привести к поражению электрическим током, возгоранию и/или тяжелым травмам.

Сохраните все инструкции для последующего обращения к ним.

Термин «электроинструмент» во всех приведенных ниже предупреждениях относится к питаемому от электросети (проводному) или от аккумуляторных батарей (беспроводному) электроинструменту.

1. Безопасность на рабочем месте

- a. **Содержите рабочее место в чистоте и обеспечьте его хорошую освещенность.** Плохое освещение или беспорядок на рабочем месте может привести к несчастному случаю.
- b. **Не используйте электроинструмент во взрывоопасной атмосфере, например, при наличии горючих жидкостей, газов или пыли.** Искры, которые появляются при работе электроинструмента, могут привести к воспламенению пыли или паров.
- c. **Не разрешайте детям и посторонним лицам находиться рядом с вами при работе с электроинструментом.** Отвлекаясь от работы, вы можете потерять контроль над инструментом.

2. Электробезопасность

- a. **Сетевые вилки электроинструмента должны соответствовать розеткам. Никогда не меняйте вилку инструмента. Запрещается использовать переходники к вилкам для электроинструментов с заземлением.** Использование оригинальных штепсельных вилок, соответствующих типу сетевой розетки, снижает риск поражения электрическим током.
- b. **Следует избегать контакта с заземленными поверхностями, такими как трубы, радиаторы, батареи и холодильники.** Если вы будете

заземлены, увеличивается риск поражения электрическим током.

- c. **Не допускайте нахождения электроинструментов под дождем или в условиях повышенной влажности.** Попадание воды в электроинструмент может привести к поражению электрическим током.
 - d. **Бережно обращайтесь с кабелем питания. Никогда не используйте кабель для переноски электроинструмента, не тяните за него, пытайтесь отключить инструмент от сети. Держите кабель подальше от источников тепла, масла, острых углов или движущихся предметов.** Поврежденный или запутанный кабель питания повышает риск поражения электротоком.
 - e. **При работе с электроинструментом вне помещения необходимо пользоваться удлинительным кабелем, рассчитанным на эксплуатацию вне помещения.** Использование кабеля, предназначенного для применения на открытом воздухе, снижает риск поражения электрическим током.
 - f. **При необходимости эксплуатации электроинструмента в местах с повышенной влажностью используйте устройство защитного отключения (УЗО).** Использование УЗО сокращает риск поражения электрическим током.
- #### 3. Обеспечение индивидуальной безопасности
- a. **При работе с электроинструментом сохраняйте бдительность, следите за своими действиями и руководствуйтесь здравым смыслом. Запрещается работать с электроинструментом в состоянии усталости, наркотического, алкогольного опьянения или под воздействием лекарственных препаратов.** Минутная невнимательность при работе с электроинструментом может привести к серьезным травмам.
 - b. **Используйте средства индивидуальной защиты. Всегда используйте защитные очки.** Средства защиты, такие как пылезащитная маска, обувь на нескользящей подошве, каска и защитные наушники, используемые при работе, уменьшают риск получения травм.
 - c. **Примите меры для предотвращения случайного включения. Перед тем как подключить электроинструмент к сети и/или аккумуляторной батарее, взять инструмент или перенести его на другое место, убедитесь в том, что выключатель находится в положении «Выкл.».**
Если при переноске электроинструмента он подключен к сети, и при этом ваш палец находится на выключателе, это может стать причиной несчастных случаев.

- d. **Уберите все регулировочные или гаечные ключи перед включением электроинструмента.** Ключ, оставленный на вращающейся части электроинструмента, может привести к травме.
- e. **Не пытайтесь дотянуться до слишком удаленных поверхностей. Всегда твердо стойте на ногах, сохраняя равновесие.** Это позволит лучше контролировать электроинструмент в непредвиденных ситуациях.
- f. **Надевайте подходящую одежду. Избегайте носить свободную одежду и ювелирные украшения. Следите за тем, чтобы волосы и одежда не попадали под движущиеся детали.** Возможно наматывание свободной одежды, ювелирных изделий и длинных волос на движущиеся детали.
- g. **При наличии устройств для подключения оборудования для удаления и сбора пыли необходимо обеспечить правильность их подключения и эксплуатации.** Использование устройства для пылеудаления сокращает риски, связанные с пылью.
- h. **Не позволяйте хорошему знанию от частого использования инструментов стать причиной самонадеянности и игнорирования правил техники безопасности.** Небрежное действие может повлечь серьезные травмы за долю секунды.
4. **Эксплуатация электроинструмента и уход за ним**
- a. **Избегайте чрезмерной нагрузки электроинструмента. Используйте электроинструмент в соответствии с назначением.** Правильно подобранный электроинструмент выполнит работу более эффективно и безопасно при стандартной нагрузке.
- b. **Не используйте электроинструмент, если не работает его выключатель.** Любой электроинструмент, управлять выключением и включением которого невозможно, опасен, и его необходимо отремонтировать.
- c. **Перед выполнением любых настроек, сменой дополнительных принадлежностей или прежде чем убрать инструмент на хранение, отключите его от сети и/или снимите с него аккумуляторную батарею, если ее можно снять.** Такие превентивные меры безопасности сокращают риск случайного включения электроинструмента.
- d. **Храните электроинструмент в недоступном для детей месте и не позволяйте работать с инструментом людям, не имеющим соответствующих навыков работы с такого рода инструментами.** Электроинструмент представляет опасность в руках неопытных пользователей.
- e. **Поддерживайте электроинструмент и принадлежности в исправном состоянии.**
- Проверьте движущиеся детали на точность совмещения или заклинивание, поломку либо какие-либо другие условия, которые могут повлиять на эксплуатацию электроинструмента. В случае обнаружения повреждений, прежде чем приступить к эксплуатации электроинструмента, его нужно отремонтировать. Большинство несчастных случаев происходит из-за электроинструментов, которые не обслуживаются должным образом.
- f. **Необходимо содержать режущий инструмент в остро заточенном и чистом состоянии.** Вероятность заклинивания инструмента, за которым следят должным образом и который хорошо заточен, значительно меньше, а работать с ним легче.
- g. **Используйте данный электроинструмент, а также дополнительные принадлежности и насадки в соответствии с данными инструкциями и с учетом условий и специфики работы.** Использование электроинструмента для работ, для которых он не предназначен, может привести к несчастным случаям.
- h. **Все рукоятки и поверхности захватывания должны быть сухими и без следов смазки.** Скользкие рукоятки и поверхности захватывания не позволяют обеспечить безопасность работы и управления инструментом в непредвиденных ситуациях.
5. **Использование аккумуляторных инструментов и уход за ними**
- a. **Используйте для зарядки аккумуляторной батареи только указанное производителем зарядное устройство.** Использование зарядного устройства определенного типа для зарядки других батарей может привести к возгоранию.
- b. **Используйте для электроинструмента только батареи указанного типа.** Использование других аккумуляторных батарей может стать причиной травмы и пожара.
- c. **Избегайте попадания внутрь батареи скрепок, монет, ключей, гвоздей, болтов или других мелких металлических предметов, которые могут вызывать замыкание ее контактов.** Короткое замыкание контактов аккумуляторной батареи может привести к пожару или получению ожогов.
- d. **При повреждении батареи, из нее может вытечь электролит; избегайте контакта с ним. При случайном контакте с электролитом смойте его водой. При попадании электролита в глаза обратитесь за медицинской помощью.** Жидкость, находящаяся внутри батареи, может вызвать раздражение или ожоги.

- e. **Не используйте поврежденные или измененные аккумуляторные батареи или инструменты.** Поврежденные или измененные аккумуляторные батареи могут работать непредсказуемо, что может привести к возгоранию, взрыву или риску получения травм.
 - f. **Не подвергайте аккумуляторные батареи или инструмент воздействию огня или повышенной температуры.** Открытый огонь или воздействие высокой температуры выше 130 °C может привести к взрыву.
 - g. **Следуйте всем инструкциям по зарядке и не заряжайте аккумуляторную батарею или инструмент вне температурного диапазона, указанного в инструкции.** Неправильная зарядка или зарядка вне указанного температурного диапазона может привести к повреждению батареи и увеличить риск возгорания.
- 6. Сервисное обслуживание**
- a. **Обслуживание электроинструмента должно выполняться только квалифицированным техническим персоналом. Это позволит обеспечить безопасность обслуживаемого электроинструмента.**
 - b. **Не выполняйте обслуживание поврежденных АККУМУЛЯТОРНЫХ БАТАРЕЙ. Обслуживание АККУМУЛЯТОРНЫХ БАТАРЕЙ должно выполняться только производителем или авторизованными поставщиками услуг.**

Дополнительные правила техники безопасности при использовании ручных пил

- ◆ **Удерживайте инструмент за изолированные поверхности захватывания при выполнении работ, во время которых имеется вероятность контакта инструмента со скрытой электропроводкой.** Если вы держитесь за металлические детали инструмента, то в случае перерезания находящегося под напряжением провода возможно поражение оператора электрическим током.
- ◆ **Используйте зажимы или другие уместные средства фиксации заготовки на стабильной опоре.** Если держать заготовку руками или с упором в собственное тело, то можно потерять контроль над инструментом или заготовкой.
- ◆ **Держите руки подальше от зоны разреза.** Никогда не наклоняйтесь над заготовкой. Не помещайте пальцы вблизи пильного полотна и его зажима. Не устанавливайте пилу, удерживая ее за основание.
- ◆ **Следите за остротой заточки пильных полотен.** Тупые или поврежденные полотна могут привести к тому, что лобзик отклонится или заклинит под давлением. Всегда используйте полотна

соответствующего типа для разных рабочих деталей и типа распила.

- ◆ **При распиле трубы или трубопровода убедитесь в том, что в них нет воды, не проходит электропроводка и т. п.**
- ◆ **Не трогайте заготовку и полотно сразу после того как закончите работу.** Они могут сильно нагреваться.
- ◆ **Перед тем, как делать отверстия в стенах, полах или потолках, проверьте места прохождения проводки и трубопроводов.**
- ◆ **Полотно продолжает двигаться после того, как будет отпущен спусковой выключатель.** Всегда выключайте инструмент и подождите, пока пила полностью остановится перед тем, как положить инструмент.



Осторожно! Значение эмиссии вибрации в каждом конкретном случае применения электроинструмента может отличаться от заявленного в зависимости от того, каким образом используется инструмент. Уровень вибрации может быть выше заявленного.

- ◆ Далее в руководстве приводятся виды работ, для которых предназначен данный инструмент. Использование любых принадлежностей или приспособлений, а также выполнение данным инструментом любых видов работ, не рекомендованных данным руководством по эксплуатации, может привести к несчастному случаю и/или повреждению личного имущества.

Безопасность окружающих

- ◆ Данный инструмент не предназначен для использования лицами (включая детей) с ограниченными физическими, сенсорными или ментальными возможностями, а также лицами без достаточного опыта и знаний, если только они не делают этого под руководством лица, имеющего соответствующий опыт и отвечающего за их безопасность.
- ◆ Не позволяйте детям играть с данным инструментом.

Вибрация

Заявленные значения вибрации указанные в технических спецификациях и заявлении о соответствии были измерены в соответствии с стандартным методом тестирования EN 62841 и могут быть использованы для сравнения инструментов. Заявленное значение эмиссии вибрации также может использоваться при предварительной оценке воздействия вибрации.



Осторожно! Значение эмиссии вибрации в каждом конкретном случае применения электроинструмента может отличаться от заявленного в зависимости от того, каким образом используется инструмент. Уровень вибрации может быть выше заявленного.

При оценке уровня вибрации для определения меры безопасности, предусмотренного 2002/44/ЕС для защиты людей, регулярно пользующихся электроинструментом при работе, нужно принимать во внимание уровень вибрации, реальные условия использования и способ использования инструмента, а также учитывать все этапы цикла работы – когда инструмент выключается, когда он работает на холостом ходу, а также время переключения с одного режима на другой.

Остаточные риски.

При работе с данным инструментом возможно возникновение дополнительных остаточных рисков, которые не вошли в описанные здесь правила техники безопасности. Эти риски могут возникнуть при неправильном или продолжительном использовании изделия и т. п.

Несмотря на соблюдение соответствующих инструкций по технике безопасности и использование предохранительных устройств, некоторые остаточные риски невозможно полностью исключить. К ним относятся:

- ◆ Травмы в результате касания вращающихся/движущихся частей.
- ◆ Травмы, которые могут произойти в результате смены деталей, лезвий или дополнительных принадлежностей.
- ◆ Травмы, связанные с продолжительным использованием инструмента. При использовании любого инструмента в течение продолжительного периода времени, не забывайте делать перерывы.
- ◆ Ухудшение слуха.
- ◆ Ущерб здоровью в результате вдыхания пыли в процессе работы с инструментом (например, при обработке древесины, в особенности, дуба, бука и МДФ).

Условные обозначения на инструменте

Наравне с кодом даты на инструменте имеются следующие значки:



Осторожно! Во избежание риска получения травм, прочтите руководство по эксплуатации.

Дополнительные меры безопасности при работе с аккумуляторными батареями и зарядными устройствами

Аккумуляторные батареи

- ◆ Никогда не пытайтесь разобрать аккумуляторные батареи.
- ◆ Не подвергайте аккумуляторные батареи воздействию воды.
- ◆ Не оставляйте в местах, где температура превышает 40 °С.
- ◆ Заряжайте только при температуре от 10 °С до 40 °С.
- ◆ Заряжайте аккумуляторные батареи только с зарядным устройством, которое прилагается к инструменту.
- ◆ При утилизации батарей следуйте инструкциям, указанным в разделе «Защита окружающей среды».

Зарядные устройства

- ◆ Используйте зарядное устройство STANLEY FATMAX только для зарядки аккумуляторной батареи того инструмента, с которым оно поставлялось. Использование аккумуляторных батарей другого типа может привести к взрыву, травмам и повреждениям.
- ◆ Не пытайтесь заряжать одноразовые батареи.
- ◆ Немедленно заменяйте поврежденный кабель питания.
- ◆ Не подвергайте зарядное устройство воздействию воды.
- ◆ Не вскрывайте зарядное устройство.
- ◆ Не разбирайте зарядное устройство.



Зарядное устройство можно использовать только в помещении.



Перед началом работы прочтите руководство по эксплуатации.



Не пытайтесь заряжать поврежденные аккумуляторные батареи.

Электробезопасность



Ваше зарядное устройство имеет двойную изоляцию, поэтому не требует заземления. Необходимо обязательно убедиться в том, что напряжение источника питания соответствует указанному на паспортной табличке устройства. Никогда не пытайтесь заменить зарядное устройство на обычную сетевую вилку.

- ◆ При повреждении кабеля питания, во избежание рисков, замените его у производителя или в официальном сервисном STANLEY FATMAX.

Замена штепсельной вилки (только для Великобритании и Ирландии)

Если нужно установить штепсельную вилку:

- ◆ осторожно снимите старую вилку;
- ◆ подсоедините коричневый провод к терминалу фазы в новой вилке;
- ◆ подсоедините синий провод к нулевому терминалу.



Осторожно! Заземления не требуется. Соблюдайте инструкции по установке вилок высокого качества. Рекомендованный предохранитель: 5 А.

Составные части

Данный инструмент может содержать все или некоторые из перечисленных ниже составных частей.

1. Пусковой выключатель с регулировкой скорости
2. Кнопка блокировки пускового выключателя
3. Подошва
4. Аккумуляторная батарея
5. Зажимная муфта полотна

Использование



Осторожно! Инструмент должен работать в обычном режиме. Избегайте перегрузок.

Зарядка аккумуляторной батареи (рис. А)

Аккумуляторную батарею нужно заряжать перед первым использованием и каждый раз, когда заряда недостаточно для выполняемых работ.

Во время зарядки аккумуляторная батарея нагревается, это нормально и не означает неисправность.



Осторожно! Не заряжайте батарею при температуре окружающей среды ниже 10 °С или выше 40 °С.

Рекомендуемая температура при зарядке: приблизительно 24 °С.

Примечание. Зарядное устройство не заряжает аккумуляторную батарею, если температура аккумуляторного элемента ниже 10 °С или выше 40 °С. Аккумуляторную батарею нужно оставить в зарядном устройстве и зарядка начнется автоматически, когда температура аккумуляторного элемента выровняется до нормальных значений.

Примечание. Чтобы обеспечить максимальную производительность и срок службы ионно-литиевых

батарей, перед первым использованием полностью зарядите аккумуляторную батарею.

- ◆ Перед установкой аккумуляторной батареи (4) подключите зарядное устройство (6) к соответствующей розетке.
- ◆ Зеленый индикатор зарядки (6а) начнет мигать. Это означает, что процесс зарядки начался.
- ◆ По окончании зарядки, зеленый индикатор зарядки (6а) будет гореть непрерывно, не мигая. Теперь аккумуляторная батарея (4) полностью заряжена, и ее можно использовать или оставить в зарядном устройстве (6).
- ◆ Заряжайте разряженные батареи не позже, чем через 1 неделю. Срок службы аккумуляторной батареи значительно уменьшается, если ее хранить в разряженном состоянии.

Режимы горения светодиодного индикатора зарядного устройства

	Зарядка: мигающий зеленый светодиод	
	Полностью заряжен: непрерывно горящий зеленый светодиод	
	Температурная задержка: мигающий зеленый светодиод непрерывно горящий красный светодиод	

Примечание. Зарядное(-ые) устройство(-а) не может(-гут) полностью зарядить неисправную аккумуляторную батарею. При неисправной аккумуляторной батарее, индикатор на зарядном устройстве не загорится.

Примечание. Также это может указывать на проблему с зарядным устройством. Если зарядное устройство указывает на наличие проблемы, проверьте аккумуляторную батарею и зарядное устройство в авторизованном сервисном центре.

Хранение аккумуляторной батареи в зарядном устройстве

Зарядное устройство и аккумуляторную батарею можно оставить подключенными к сети с горящим светодиодным индикатором. Зарядное устройство будет поддерживать полную зарядку аккумуляторной батареи.

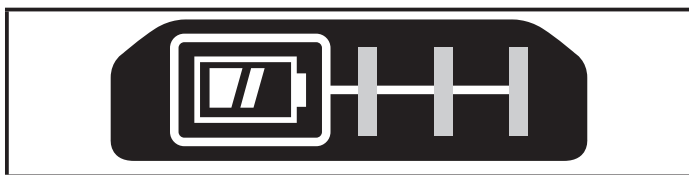
Температурная задержка

При слишком низкой или слишком высокой температуре батареи, зарядное устройство автоматически переходит

в режим температурной задержки: зеленый светодиод (6a) будет мигать, в то время как красный светодиод (6b) будет гореть постоянно; при этом зарядка не начинается до тех пор, пока батарея не достигнет нужной температуры. После того, как нужный уровень температуры будет достигнут, устройство перейдет в режим зарядки. Данная функция обеспечивает максимальный срок эксплуатации аккумуляторной батареи.

Индикатор заряда (рис. В)

Аккумуляторная батарея включает в себя индикатор заряда, который позволяет быстро установить состояние заряда батареи, как показано на рис. В. Нажатие кнопки заряда (4a) позволяет легко посмотреть состояние оставшегося заряда батареи, как показано на рис. В.



Установка и извлечение аккумуляторной батареи из инструмента



Осторожно! Убедитесь, нажата ли кнопка блокировки, чтобы исключить вероятность срабатывания выключателя при извлечении или установке батареи.

Установка аккумуляторной батареи (рис. С)

- ◆ Крепко вставьте аккумуляторную батарею в инструмент до щелчка, как показано на рис. С. Убедитесь, что батарея полностью вошла и зафиксирована на месте.

Извлечение аккумуляторной батареи (рис. D)

- ◆ Нажмите кнопку разблокирования аккумуляторного отсека (4b), как показано на рис. D и извлеките аккумуляторную батарею из инструмента.

Крюк для хранения (дополнительная принадлежность) (рис. E)



Осторожно! Чтобы снизить риск получения серьезной травмы, устанавливайте кнопку изменения направления вращения в положение выключения или выключайте инструмент и отсоединяйте аккумуляторную батарею, прежде чем выполнять какую-либо регулировку либо удалять/устанавливать какие-либо дополнительные приспособления или принадлежности. Случайный запуск может привести к травме.



Осторожно! Во избежание получения серьезной травмы убедитесь в том, что винт (8) крюка для хранения хорошо затянут.

Примечание. При креплении или смене крюка для хранения (7), используйте только входящий в комплектацию винт (8). Убедитесь в надежности закрепления винта.

Чтобы передвинуть крюк для хранения (7), выкрутите винт (8), удерживающий его.

Крюк для подвешивания (7) можно закрепить с любой стороны инструмента в соответствующих пазах (9) только поставленным в комплекте винтом (8), как удобнее леворукому или праворукому пользователю. Если крюк не нужен, его можно снять с инструмента.

Примечание. Доступны различные крюки для настенных направляющих и конфигурации хранения.

Дополнительную информацию см. на нашем веб-сайте по адресу www.stanleytools.eu/3.

Сборка



Осторожно! Перед сборкой снимите аккумуляторную батарею с инструмента и убедитесь, что пильное полотно остановлено. Полотно может сильно нагреваться после работы.

Установка пильного полотна (рис. В)

- ◆ Держите инструмент подальше от тела
- ◆ Поверните зажимную муфту полотна (8) в направлении, показанном на рис. F.
- ◆ Полностью вставьте хвостовик полотна (10) в зажимную муфту полотна (5).
- ◆ Отпустите зажимную муфту полотна (5), чтобы закрепить полотно на месте.

Примечание. Полотно можно установить зубцами вверх для резки заподлицо.

Снятие пильного полотна




Осторожно! Опасность ожога: не прикасайтесь к полотну непосредственно после использования. Соприкосновение с полотном может привести к травме.

- ◆ Поверните зажимную муфту полотна (5) в положение разблокировки.
- ◆ Извлеките полотно (10).

Кнопка блокировки пускового выключателя

Инструмент оборудован кнопкой блокировки пускового выключателя для предотвращения случайного запуска.

- ◆ Чтобы заблокировать: сдвиньте кнопку блокировки (2) в положение блокировки

- ◆ Чтобы разблокировать: сдвиньте кнопку блокировки (2) в положение разблокировки .

Включение и выключение

Пусковой выключатель с регулировкой скорости позволяет работать с разными скоростями для наилучшего распила различных материалов.

- ◆ Чтобы включить инструмент, нажмите на пусковой выключатель с регулировкой скорости (1).
- ◆ Чтобы выключить инструмент, отпустите пусковой выключатель с регулировкой скорости (1).

Пиление

- ◆ Всегда держите инструмент обеими руками.
- ◆ Прежде чем приступить к резке, дайте пиле поработать несколько секунд без нагрузки.
- ◆ Не применяйте чрезмерное давление к инструменту во время выполнения резки.
- ◆ По возможности, прижимайте подошву (3) к поверхности заготовки. Это позволит улучшить управление инструментом и уменьшает вибрацию, а также предупреждает повреждение полотна.

Советы по оптимальному использованию

Распил дерева

- ◆ Надежно закрепите заготовку и удалите из нее все гвозди и другие металлические предметы.
- ◆ Выполняйте распил, удерживая пилу двумя руками. Подошву (3) при этом следует плотно прижимать к заготовке.

Резка заподлицо

Компактная конструкция электродвигателя пилы с возвратно-поступательным движением и отклоняющейся подошвой позволяет выполнять обрезку полов, углов и других труднодоступных участков.

Для максимальной эффективности отреза заподлицо:

- ◆ вставьте хвостовик полотна в зажим полотна вверх зубьями вверх;
- ◆ отрегулируйте угол рукоятки инструмента, чтобы пила была как можно ближе к рабочей поверхности.

Пиление металла

Учитывайте, что распил металла занимает гораздо больше времени, чем распил древесины.

- ◆ Используйте пильное полотно, которое подходит для распила металла. Используйте полотно с мелкими зубцами для черных металлов и полотна с более крупными зубцами для цветных металлов.
- ◆ Для пиления тонколистового металла, прикрепите деревянную панель к обратной стороне заготовки и выполняйте распил получившейся сэндвич-панели.

- ◆ Нанесите слой смазки вдоль линии разреза.

Выпиливание пазов в дереве

- ◆ Измерьте и нанесите разметку для резки.
- ◆ Установите пильное полотно, подходящее для выпиливания пазов.
- ◆ Установите подошву пилы (3) на заготовку таким образом, чтобы полотно находилось под нужным углом для вырезания паза.
- ◆ Включите инструмент и медленно введите полотно в заготовку. Проследите за тем, чтобы подошва (3) все время опиралась на заготовку.

Обрезка веток

Этим инструментом можно резать ветки диаметром до 25 мм.



Осторожно! Не используйте этот инструмент, работая на дереве, на лестнице или на любой другой неустойчивой поверхности. Следите за тем, куда падают ветки.

- ◆ Режьте ветки в направлении вниз и от себя.
- ◆ Отрезайте ветки ближе к стволу или основной ветке.

Вертикальный распил

Этот инструмент позволяет выполнять распилы около углов и других труднодоступных мест.

- ◆ Вставьте хвостовик пильного полотна в зажим полотна зубьями вверх.
- ◆ Держите инструмент подошвой (3) вниз, как можно ближе к рабочей поверхности.
- ◆ Режьте вперед и от себя.

Дополнительные принадлежности

Производительность вашего инструмента напрямую зависит от используемых принадлежностей.

Дополнительные принадлежности STANLEY FATMAX разработаны по самым высоким стандартам, которые разработаны для того, чтобы улучшить характеристики работы инструмента. Использование этих принадлежностей позволит добиться наилучших результатов в работе.

Пильные полотна

На пилу можно устанавливать пильные полотна длиной до 30 см. Всегда используйте самые короткие полотна, которые подходят для проекта, но достаточно длинные для того, чтобы можно было выполнять распил. Чем длиннее полотна, тем больше вероятность того, что оно погнется или повредится во время использования. Во время работы некоторые полотна могут вибрировать или дрожать, если пила не соприкасается с рабочей деталью.

Техническое обслуживание

Ваш инструмент STANLEY FATMAX имеет длительный срок эксплуатации и требует минимальных затрат на техобслуживание.

Срок службы и надежность инструмента увеличивается при правильном уходе и регулярной чистке. Зарядное устройство не требует никакого технического обслуживания кроме регулярной чистки.



Осторожно! Перед выполнением любых работ по обслуживанию инструмента, извлекайте аккумуляторную батарею из инструмента.

Перед чисткой зарядного устройства отключите его от источника питания.

- ◆ Регулярно очищайте вентиляционные отверстия и зарядное устройство с помощью мягкой щетки или сухой тканевой салфетки.
- ◆ Регулярно очищайте корпус двигателя с помощью влажной ткани.
- ◆ Не используйте никакие абразивные чистящие средства или средства на основе растворителей.
- ◆ Регулярно раскрывайте держатель насадок и очищайте его от грязи.

Защита окружающей среды



Отдельная утилизация. Изделия и аккумуляторные батареи с данным символом на маркировке запрещается утилизировать с обычными бытовыми отходами.

Изделия и аккумуляторные батареи содержат материалы, которые могут быть извлечены или переработаны, снижая потребность в исходном сырье.

Пожалуйста, утилизируйте электрические изделия и аккумуляторные батареи в соответствии с местными нормами. Дополнительная информация доступна по адресу www.2helpU.com.

Технические характеристики

		SFMCS300
Входное напряжение	$V_{\text{пост. тока}}$	18
Скорость без нагрузки	Мин ⁻¹	0–3000
Длина хода	мм	25,4
Вес	кг	1,7

Зарядное устройство		SFMCB11	SFMCB12	SFMCB14
Входное напряжение	$V_{\text{перем. тока}}$	230	230	230
Выходное напряжение	$V_{\text{пост. тока}}$	18	18	18
Ток	А	1,25	2	4

Аккумуляторная батарея		SFMCB201	SFMCB202	SFMCB204	SFMCB206
Напряжение	$V_{\text{пост. тока}}$	18	18	18	18
Емкость	Ач	1,5	2,0	4,0	6,0
Тип		Ионно-литиевая	Ионно-литиевая	Ионно-литиевая	Ионно-литиевая

Уровень акустического давления согласно EN62841:

Акустическое давление ($L_{\text{РА}}$) 81 дБ(А), погрешность (К) 5 дБ(А)
 Акустическая мощность (L_{WA}) 92 дБ(А), погрешность (К) 5 дБ(А)

Общие значения вибрации (сумма триаксиального вектора), определенные в соответствии со стандартом EN62841:

Резка ДСП ($a_{\text{н, в}}$) 20,7 м/с², погрешность (К) 1,5 м/с²
 Резка деревянных балок ($a_{\text{н, вб}}$) 23 м/с², погрешность (К) 1,5 м/с²

Заявление о соответствии нормам ЕС
ДИРЕКТИВА ПО МЕХАНИЧЕСКОМУ ОБОРУДОВАНИЮ



SFMCS300 – беспроводная ручная пила

Stanley Europe заявляет, что продукция, описанная в «технических характеристиках» соответствует:

2006/42/EC, EN62841-1:2015, EN62841-2-11:2016.

Эти изделия также соответствуют Директивам 2006/42/EC, 2014/30/EU и 2011/65/EU.

За дополнительной информацией обращайтесь в компанию STANLEY FATMAX по адресу, указанному ниже или приведенному на задней стороне обложки руководства.

Нижеподписавшийся составил данную декларацию по поручению компании STANLEY FATMAX и несет ответственность за составление технической документации.

А. П. Смит (A. P. Smith)

Технический директор инженерного отдела
STANLEY FATMAX Europe, Egide Walschaertsstraat 14-18,
2800 Mechelen, Бельгия
22.10.2019

Гарантия

Компания STANLEY FATMAX с уверенностью в качестве своей продукции предлагает клиентам гарантию на 12 месяцев с момента покупки. Данная гарантия является дополнительной и ни в коей мере не направлена на ущемление Ваших юридических прав. Гарантия действует на территории стран-участниц Европейского союза и в Европейской зоне свободной торговли.

Чтобы подать заявку по гарантии, заявка должна соответствовать положениям и условиям STANLEY FATMAX, кроме того, вам потребуется предъявить продавцу или авторизованному специалисту по ремонту подтверждение покупки. Положения и условия 1-летней гарантии STANLEY FATMAX и местонахождение ближайшего авторизованного специалиста по ремонту можно узнать через Интернет по адресу \$1 2helpU.com, или связавшись с местным представительством STANLEY FATMAX по адресу, указанному в данном руководстве.

Посетите наш веб-сайт www.stanleytools.eu/3, чтобы зарегистрировать свое новое изделие STANLEY FATMAX и получать информацию о новинках и специальных предложениях.

EST	Tallmac Tehnika OÜ Liimi 4/2 10621 Tallinn	(+372) 6563683 remont@tallmac.ee www.tallmac.ee
	Tallmac Tehnika OÜ Riia 130 B/1 TARTU 50411	(+372) 6668510 tartu@tallmac.ee www.tallmac.ee
	Stokker AS Peterburi tee 44 11415 Tallinn	(+372) 6201111 stokker@stokker.com www.stokker.com
LV	LIC GOTUS SIA Ulbrokas Str. 1021 Riga	(+371) 67556949 info@licgotus.lv www.licgotus.lv
	Stokker SIA Krasta iela 42 LV1003 Riga	(+371) 27354354 krasta.riga@stokker.com www.stokker.com
	Visico Fastening Systems SIA Mazā Rāmavas iela 2 1076 Valdlauci, Riga	(+371) 67 452 453 (+371) 67 452 454 info@visico.eu www.visico.eu
LT	ELREMTA MASTERMANN UAB NAGLIO STR 4C 52367 Kaunas	(+370) 69840004 servisas@elmast.lt www.elremta.lt
	Stokker UAB Islandijos pl.5 LT-49179 Kaunas	(+370) 650 05730 kaunas@stokker.com www.stokker.com

Rohkem infot lähima hoolduspartneri kohta leiate siit:
www.2helpu.com

Informāciju par tuvāko servisa pārstāvi skatiet tīmekļa vietnē:
www.2helpu.com

Informāciju apie artimiausias remonto dirbtuves rasite tinklalapyje:
www.2helpu.com

Гарантия

Stanley Europe гарантирует, что данное изделие в момент поставки потребителю не содержит каких-либо дефектов материалов или сборки. Данная гарантия дополняет законные права потребителя и не затрагивает их каким-либо образом. Настоящая гарантия действует на территориях стран-членов Европейского Союза и в Европейской зоне свободной торговли.

Если в течение 12 месяцев с даты приобретения произошла поломка изделия Stanley Europe из-за некачественных материалов и/или сборки, либо изделие является дефектным в соответствии с техническими требованиями, то Stanley Europe отремонтирует или заменит изделие с минимальным беспокоейством для потребителя.

Гарантия не действительна, если поломка произошла вследствие:

- ♦ Нормального износа
- ♦ Неправильного использования или плохого обслуживания
- ♦ Перегрузки двигателя
- ♦ Если изделие повреждено посторонними частями, материалом или вследствие аварии
- ♦ Использования ненадлежащего источника питания

Гарантия не действительна, если инструмент используется в профессиональной деятельности, поскольку этот инструмент предназначен только для бытового применения.

Гарантия не действительна, если изделие подвергалось ремонту или разборке лицом, не уполномоченным Stanley Europe.

Для того, чтобы воспользоваться гарантией необходимо предоставить: изделие, заполненную Гарантийную карту и документацию покупки (примечки) дилеру или непосредственно уполномоченному агенту по обслуживанию не позднее двух месяцев с момента обнаружения поломки.

Информацию о ближайшем агенте по обслуживанию Stanley Europe можно найти на странице в Интернете: www.Zhebru.com.

Гарантийный талон:

Модель инструмента / Номер по каталогу

Серийный номер / Код даты

Потребитель

Дилер

Дата

Garantija

Stanley Europe garantē, ka produktam, to piegādājot klientam, nav materiālu un/vai montāžas defektu. Garantija ir papildus klienta juridiskajām tiesībām un tās neietekmē. Garantija ir spēkā visās Eiropas Kopienas dalībvalstīs un Eiropas Brīvās tirdzniecības zonā.

Ja Stanley Europe produkts saūst materiālu un/vai montāžas trūkumu dēļ vai ja tam ir trūkumi saskaņā ar tehnisko specifikāciju, Stanley Europe 12 mēnešu laikā no pirkšanas datuma veiks remontu vai produkta nomaiņu, cenšoties klientam radīt iespējami mazāk grūtību.

Garantija nav spēkā, ja bojājums ir radies šāda iemesla dēļ:

- ♦ Normāls nolikums
- ♦ Ieļļas nepareiza lietošana vai sliktā uzturēšana
- ♦ Ja motors darbināts ar pārslodzi
- ♦ Ja produkta bojājumu radījuši svešķermeņi, cits materiāls vai tas bojāts avārijas rezultātā
- ♦ Nepareiza strāvas padeve

Garantija nav spēkā, ja ieļļas ir izmantota profesionālā pielietojumā, jo tā ir paredzēta lietošanai tikai sadzīves vajadzībām.

Garantija nav spēkā, ja produktam remontu vai arkori veikusi persona, kam šādam nolikam nav Stanley Europe atļaujas.

Lai izmantotu garantijas tiesības, produkts ar aizpildītu garantijas talonu un pirkuma arliecējumu (čeku) ir jānododā pārdevējam vai tieši pilnvarotajam arkores pārstāvim vēlākais divus mēnešus pēc trūkuma konstatēšanas.

Informāciju par tuvāko Stanley Europe servisa pārstāvi meklējiet mājas lapā: www.Zhebru.com.

Garantijas talons:

Ieļļas modelis/Kataloga numurs

Sērijas numurs/Datuma kods

Klients

Pārdevējs

Datums

Garantija

„Stanley Europe“ užtikrina, kad gaminio, kuris pristatomas vartotojui, medžiagos ir (arba) jo surinkimas yra kokybiškas. Garantija yra priedas prie vartotojo teisių ir jų nekeičia. Garantija galioja visose Europos Bendrijos valstybėse narėse ir Europos laisvosios prekybos zonoje.

Jei „Stanley Europe“ gaminy suližta dėl nekokybiškų medžiagų ir (arba) surinkimo, arba, jei jis neatitinka techninių reikalavimų, 12 mėnesių laikotarpiu nuo jo įsigijimo „Stanley Europe“ sutaisys arba pakeis gaminį.

Garantija netaikoma, jei gedimas atsiranda dėl:

- ♦ normalaus susidėvėjimo
- ♦ netinkamo įrankio eksploatavimo ar techninės priežiūros
- ♦ jei variklis buvo perkrautas
- ♦ jei gaminy sugedo dėl neįprastų dalių, medžiagų ar nelaimingo atsitikimo
- ♦ netinkamo maitinimo

Garantija netaikoma, jei įrankis naudojamas komerciniams darbams atlikti, kai jis yra skirtas namų ūkio darbams.

Garantija netaikoma, jei gaminį remontavo arba išmontavo „Stanley Europe“ neįgaliosios technikas.

Garantijai pasinaudoti gamini, užpildytą garantinę kortelę ir pirkimo įrodymą (čekį) reikia pristatyti pardavėjui arba tiesiogiai įgaliotoms remonto dirbtuvėms ne vėliau kaip per du mėnesius nuo gedimo nustatymo.

Informaciją apie artimiausias „Stanley Europe“ remonto dirbtuves rasite tinklalapyje www.2helpu.com.

Garantinis talonas:

Įrankio modelis/katalogo numeris

Serijinis numeris/datos kodas

Vartotojas

Pardavėjas

Data

Garantii

Stanley Europe garanteerib, et toode on kliendile tarnimisel vaba materjali ja/või koostamise vigadest. Garantii lisandub kliendi seaduslikele õigustele ning ei mõjuta neid. Garantii kehtib kõigi Euroopa Ühenduse liikmesriikide territooriumitel ja Euroopa vabakaubanduspiirkonnas.

Kui 12 kuu jooksul ostmisest esineb mõnel Stanley Europe tootel rike materjali ja/või koostamise vea tõttu või see on spetsifikatsiooni suhtes defektne, parandab või vahetab Stanley Europe toote kliendi jaoks minimaalse vaevaga.

Garantii ei kehti, kui vea põhjuseks on:

- ♦ Normaalne kulumine
- ♦ Tööriista väärkohtlemine või halb hooldamine
- ♦ Mootori ülekoormamine
- ♦ Kui toodet on kahjustanud võorosakesed, materjal või õnnetus
- ♦ Vale toitepinge

Garantii ei kehti tööriista professionaalsel kasutamisel, kuna tööriist on loodud ainult koduseks kasutamiseks.

Garantii ei kehti, kui toodet on remontinud või demonteerinud Stanley Europe volitusega isik.

Garantii kasutamiseks tuleb toode, täidetud garantiikaart ja ostufõnd (t ekk) via müüjale või otse volitatud teenindajale hiljemalt kaks kuud peale vea avastamist.

Teavet lähima Stanley Europe teenindaja kohta leiate veebisaidilt: www.2helpu.com.

Garantiitalong:

Tööriista mudel/katalogi number

Seerianumber/kuupäeva kood

Klient

Müüja

Kuupäev