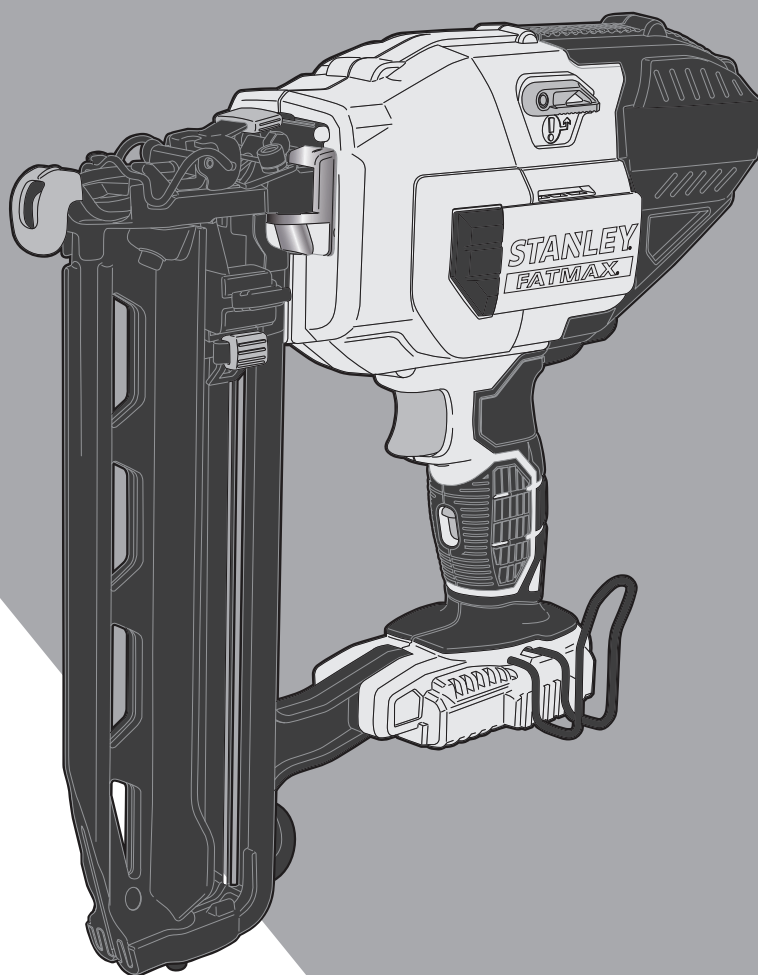


STANLEY[®]

FATMAX[®]

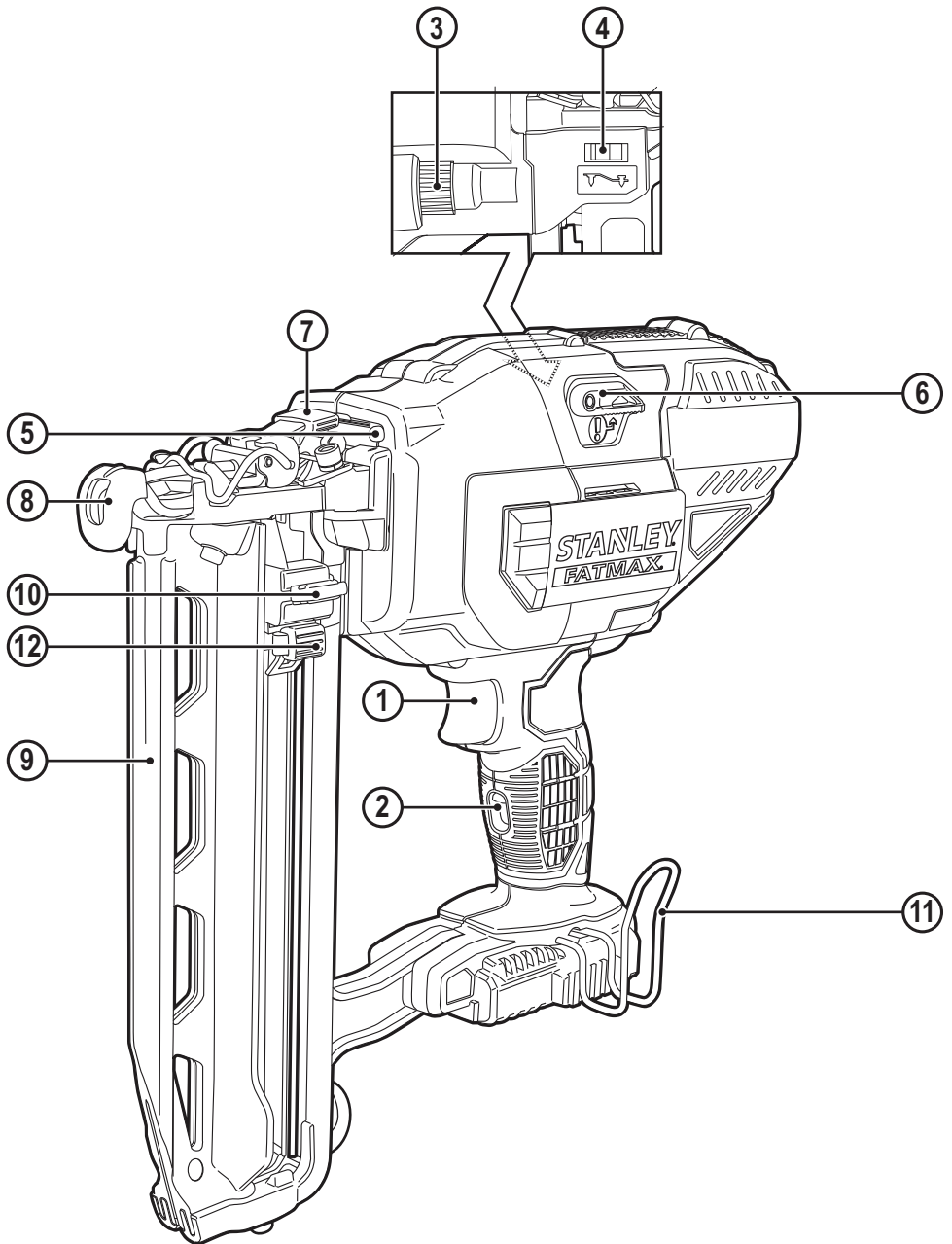


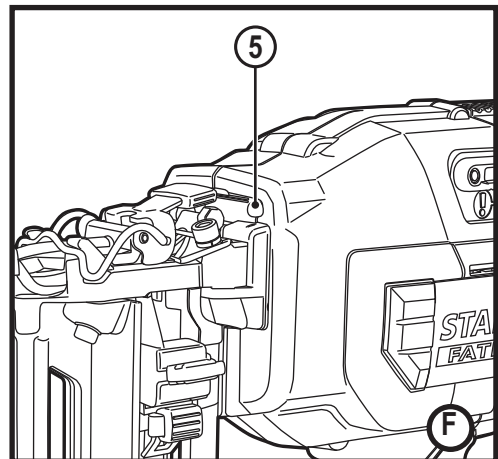
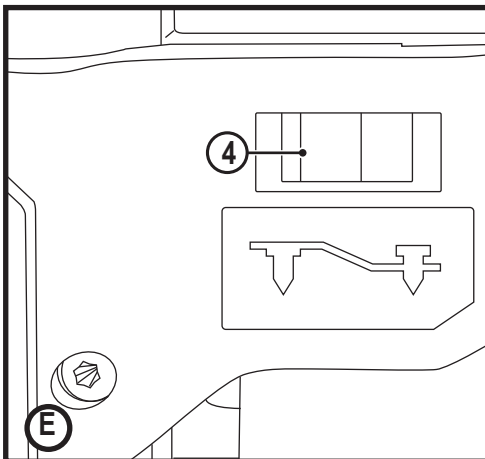
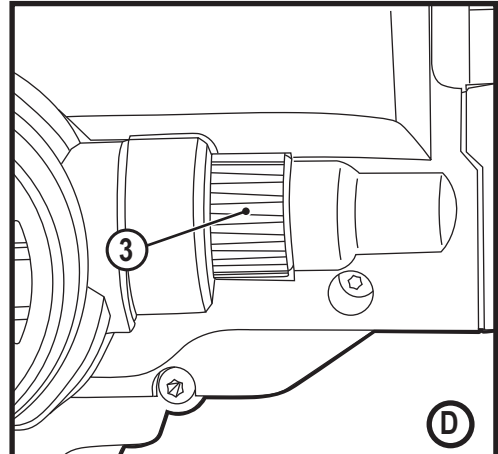
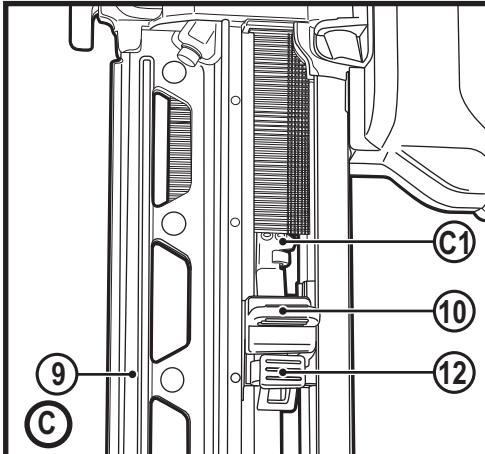
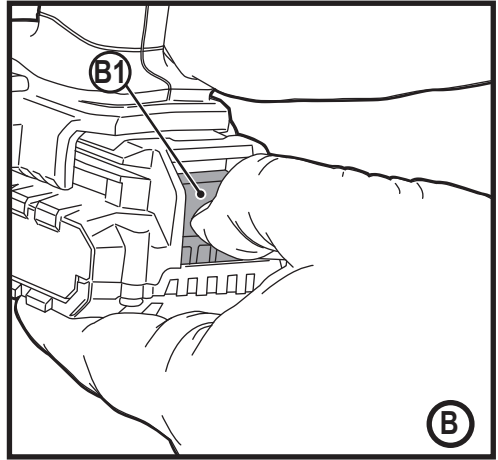
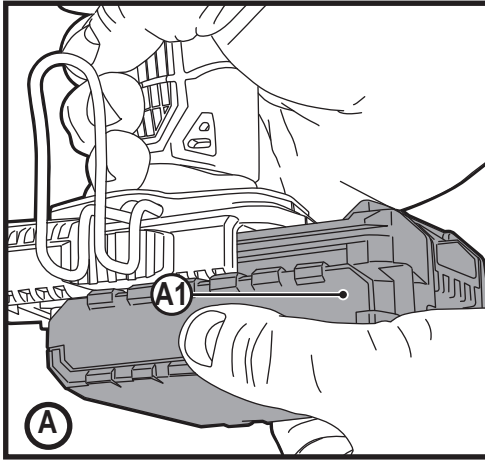
370718-70 BLT

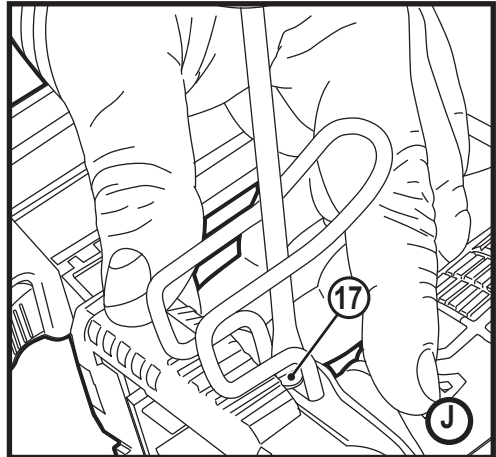
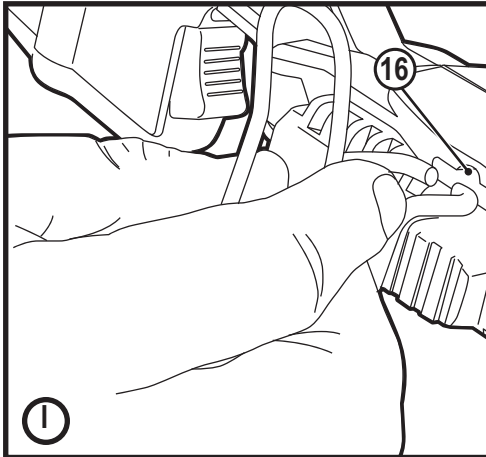
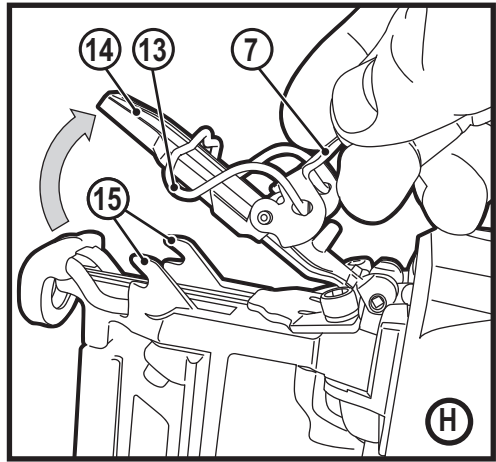
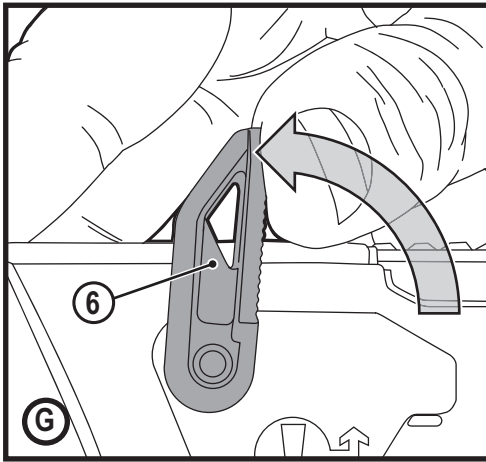
www.stanley.eu

FMC792

| | | |
|--------------|--|----|
| Eesti keel | (Originaaljuhend) | 6 |
| Lietuvių | (Originalios instrukcijos vertimas) | 15 |
| Latviešu | (Tulkojums no rokasgrāmatas oriģinālvalodas) | 24 |
| Русский язык | (Перевод с оригинала инструкции) | 33 |







Kasutusotstarve

Teie Stanley Fat Max FMC792 juhtmeta naelapüstol on loodud naelte sisestamiseks. Seade on ette nähtud nii professionaalseks kui ka koduseks kasutamiseks.

Ohutuseeskirjad

Üldised elektritööriistade turvahoitused



Hoiatus! Lugege läbi kõik hoiatused ja juhised.

Kõigi hoiatuste ja juhiste täpne järgimine aitab vältida elektrilöögi, tulekahju ja/või raske kehavigastuse ohtu.

Hoidke kõik hoiatused ja juhised tuleviku tarvis alles.

Hoiatuses kasutatud termin „elektritööriist“ viitab võrgutoitel töötavatele (juhtmega) ja akutoitel töötavatele (juhtmeta) elektritööriistadele.

1. Tööala ohutus

- Tööpiirkond peab olema puhas ja hästi valgustatud.** Korralgeduse ja puuduliku valgustuse korral võivad kergesti juhtuda õnnetused.
- Ärge kasutage elektritööriistu plahvatusohtlikus keskkonnas, näiteks tuleohtlike vedelike, gaaside või tolmu läheduses.** Elektritööriistad tekitavad sädemeid, mis võivad süüdata tolmu või auru.
- Hoidke lapsed ja kõrvalised isikud elektritööriista kasutamise ajal eemal.** Tähelepanu hajumisel võite kaotada kontrolli tööriista üle.

2. Elektriohutus

- Elektritööriista pistik peab vastama pistikupesale.** Ärge kunagi muutke pistikut mis tahes moel. Ärge kasutage maandatud elektritööriistade puhul adapterpistikut. Muutmata pistikud ja sobivad pistikupesad vähendavad elektrilöögiohtu.
- Vältige kokkupuudet maandatud pindadega, nagu torud, radiaatorid, pliidid ja külmkapid.** Elektrilöögi saamise oht suureneb, kui teie keha on maandatud.
- Vältige elektritööriistade sattumist vihma kätte või märgadesse tingimustesse.** Elektritööriista sattunud vesi suurendab elektrilöögi ohtu.
- Kasutage toitekaablit õigesti.** Ärge kunagi kasutage elektritööriista toitekaablit selle kandmiseks, tõmbamiseks ega pistiku eemaldamiseks seinakontaktist. Kaitske kaablit kuumuse, õli, teravate servade ja liikuvate osade eest. Kahjustatud või sassis kaablid suurendavad elektrilöögi ohtu.
- Kui kasutate tööriista välitingimustes, tarvitage kindlasti välitingimustesse sobivat pikenduskaablit.** Välitingimustesse sobiva pikendusjuhtme kasutamine vähendab elektrilöögi ohtu.
- Kui elektritööriista niisketes tingimustes kasutamine on vältimatu, kasutage rikkevoolukaitset (RCD).** Rikkevoolukaitsme kasutamine vähendab elektrilöögi ohtu.

3. Isiklik ohutus

- Säilitage valvsus, jälgige, mida te teete, ning kasutage elektritööriista mõistlikult.** Ärge kasutage elektritööriista väsinuna ega alkoholi, narkootikumide või arstimite mõju all olles. Kui elektritööriistaga töötamise ajal tähelepanu kas või hetkeks hajub, võite saada raskeid kehavigastusi.
 - Kasutage isikukaitsevahendeid.** Kandke alati kaitseprille. Isikukaitsevahendid nagu tolmumask, mittelibisevad jalanõud, kiiver ja kuulmiskaitse vähendavad õigetes tingimustes kasutades kehavigastusi.
 - Vältige seadme ootamatut käivitumist.** Veenduge, et enne tööriista vooluvõrku ja/või aku külge ühendamist on käivituslülitil väljalülitatud asendis. Kandes tööriista, sõrm lülilil, või ühendades toiteallikaga tööriista, mille lüliti on tööasendis, võib juhtuda õnnetus.
 - Enne elektritööriista sisselülitamist eemaldage kõik reguleerimis- ja mutrivõtmed.** Tööriista pöörleva osa külge jäetud mutrivõti vms võib tekitada kehavigastusi.
 - Ärge küünitage. Seiske kogu aeg kindlalt ja hoidke tasakaalu.** See tagab parema kontrolli tööriista üle ettearvamatutes situatsioonides.
 - Kandke nõuetekohast riietust.** Ärge kandke lotendavaid rõivaid ega ehteid. Hoidke juuksed, riided ja kindad eemal liikuvatest osadest. Lotendavad rõivad, ehted ja pikad juuksed võivad jääda liikuvate osade külge kinni.
 - Kui seadmetega on kaasas tolmueemaldusliidesed ja kogumisseadmed, siis veenduge, et need on ühendatud ja õigesti kasutatavad.** Tolmukogumisseadme kasutamine võib vähendada tolmuga seotud ohtu.
- #### 4. Elektritööriistade kasutamine ja hooldamine
- Ärge koormake elektritööriista üle.** Kasutage konkreetseks otstarbeks sobivat elektritööriista. Õige elektritööriist teeb töö paremini ja ohutumalt kiirusel, milleks see on mõeldud.
 - Ärge kasutage elektritööriista, kui seda ei saa lülitist sisse ja välja lülitada.** Elektritööriist, mida ei saa lülitist juhtida, on ohtlik ja vajab remonti.
 - Enne reguleerimist, tarvikute vahetamist ja hoiulepanemist lahutage tööriist vooluvõrgust ja/või eemaldage aku.** Nende ettevaatusabinõude rakendamise vähendab seadme ootamatu käivitumise ohtu.
 - Kui elektritööriista ei kasutata, hoidke seda lastele kättesaamatus kohas ning ärge lubage tööriista kasutada inimestel, kes tööriista ei tunne või pole lugenud seda kasutusjuhendit.** Oskamatutes kätes on elektritööriistad ohtlikud.
 - Hooldage elektritööriista.** Veenduge, et liikuvad osad on õiges asendis ega ole kinni kiilunud, detailid on terved ja puuduvad muud tingimused, mis võivad mõjutada tööriista tööd. Kahjustuste korral laske tööriista enne edasist kasutamist remontida. Tööriistade halb hooldamine põhjustab palju õnnetusi.

- f. **Hoidke lõiketarvikud terava ja puhtana.** Õigesti hooldatud, teravate lõikeservadega lõiketarvikud kiiluvad väiksema tõenäosusega kinni ja neid on lihtsam juhtida.
- g. **Kasutage elektritööriista, lisaseadmeid, otsikuid jms vastavalt juhendile, võttes arvesse nii tööpiirkonda kui ka tehtava töö iseloomu.** Tööriista kasutamine muuks kui ettenähtud otstarbeks võib põhjustada ohtliku olukorra.
5. **Akutööriista kasutamine ja hooldamine**
- a. **Kasutage laadimiseks ainult tootja määratud laadijat.** Ühele akule sobiv laadija võib teise aku laadimisel põhjustada tuleohtu.
- b. **Kasutage tööriistu ainult kindlaks määratud akudega.** Teist tüüpi akude kasutamine võib põhjustada vigastus- ja tuleohtu.
- c. **Kui aku ei ole kasutusel, hoidke seda eemal metall-esemetest, näiteks kirjajklambritest, müntidest, võtmetest, naeltest, kruvidest ja muudest väikestest metall-esemetest, mis võivad klemmid lühistada.** Aku klemmide lühistamine võib põhjustada põletusi ja tulekahju.
- d. **Valedes tingimustes võib akust eralduda vedelikku.** Välitige sellega kokkupuutumist. Kokkupuute korral peske veega. Kui vedelikku satub silma, pöörduge lisaks arsti poole. Akust lekkinud vedelik võib tekitada ärritust ja põletusi.
6. **Teenindus**
- a. **Laske tööriista korrapäraselt hooldada kvalifitseeritud remonditöökojas ja kasutage ainult originaalvaruosi.** See tagab tööriista ohutuse säilimise.

Täiendavad hoiatused elektritööriistade kasutamisel

- ◆ **Kasutage tööriistaga kaasas olevaid lisakäepide-meid.** Kontrolli kadumine võib põhjustada kehavigastusi.
- ◆ **Kui te teete tööd, mille käigus võib lõiketarvik puutuda kokku varjatud juhtmetega, hoidke elektritööriista ainult isoleeritud hoidepindadest.** Voolu all oleva juhtmega kokkupuutumisel satuvad voolu alla ka elektritööriista lahtised metallosad ning võivad anda kasutajale elektrilöögi.
- ◆ **Hoidke elektritööriista isoleeritud pindadest, kui töö käigus võib saeleht sattuda peidetud juhtmesse.** Kui kinnitused puudutavad pinge all olevat juhet, võivad pinge alla sattuda ka elektritööriista lahtised metallosad ja kasutaja võib saada elektrilöögi.
- ◆ **Kinnitage detail stabiilse aluse külge pitskruvidega või muul sobival viisil.** Detaili hoidmisel käega või vastu keha on detail ebastabiilne ja nii võib selle üle kaduda kontroll.
- ◆ **Enne seinä, pörandi või lae puurimist kontrollige torustiku ja juhtmete asukohti.**
- ◆ **Vahetult pärast puurimist vältige puuriotsaku puudutamist, kuna see võib olla väga kuum.**
- ◆ **Selles kasutusjuhendis on kirjeldatud ettenähtud otstarvet.** Mis tahes tarvikute või lisaseadmete kasutamine või tööriista kasutamine viisil, mida selles kasutusjuhendis ei soovitata, võib põhjustada kehavigastuse või varalise kahju ohtu.

Kõrvaliste isikute ohutus

- ◆ **Ärge lubage seadet kasutada lastel ega piiratud füüsiliste, sensoorsete või vaimsete võimetega, samuti puudulike kogemuste ja teadmistega isikutel, kes ei ole tutvunud juhendiga.**
- ◆ **Kohalikud eeskirjad võivad seada operaatori vanusele piiranguid.**
- ◆ **Ärge kunagi kasutage seadet, kui inimesed, eriti lapsed või koduloomad on lähedal.**

Täiendavad ohutusnõuded juhtmeta naelapüstolte jaoks

- ◆ **Kasutage alati kaitseprille.**
 - ◆ **Kandke alati kuulmiskaitsevahendit.**
 - ◆ **Kasutage vaid antud kasutusjuhendis täpsustatud kinnititüüpi.**
 - ◆ **Ärge kasutage ühtegi alust tööriista kinnitamiseks toe külge.**
 - ◆ **Ärge võtke ühtegi kinnitit tulistusseadme osa, nt kokkupuutejooksu, koost ega blokeerige neid.**
 - ◆ **Enne iga kasutuskorda kontrollige, et ohutus ja päästikumehhanism töötab korrektselt ja et kõik mutrid ja polidid on tugevalt kinni.**
 - ◆ **Ärge kasutage tööriista haamrina.**
 - ◆ **Ärge kasutage tööriista redelina.**
 - ◆ **Ärge kunagi suunake ühtegi operatsioonaalset kinnitamise mootoriga tööriista endale ega ühelegi teisele isikule.**
 - ◆ **Töötamise ajal hoidke tööriista nii, et pea või keha ei saaks mingil juhul viga võimaliku mähkimise korral, mis on tingitud toite katkestusest või töödetaali kõvadest piirkondadest.**
 - ◆ **Ärge kunagi tulistage kinniti aktiveerimistöörriista vabasse õhku.**
 - ◆ **Tööalas tuleb tööriista kanda töökohas vaid ühte käepidet kasutades ning sel ajal ei tohi päästik olla kunagi aktiveeritud.**
 - ◆ **Arvestage tööala tingimustega.** Kinnitid võivad läbiva õhukese detaili või libiseda detaili nurkadelt või äärtelt maha ja seega seades inimese ohtu.
 - ◆ **Ärge tulistage kinnitit detaili ääre lähedusse.**
 - ◆ **Ärge tulistage kinnitit teise kinniti otsa.**
 - ◆ **Eeldage alati, et tööriist sisaldab kinniteid.**
- Naelapüstoliga hooletu ümberkäimise tagajärjeks on ootamatu kinniti tulistamine ja kehavigastus.

EESTI KEEL

- ◆ **Ärge suunake tööriista endale või ühegi läheduses viibivale inimesele.** Ootamatu aktiveerimise tagajärjel vabaneb kinniti, põhjustades vigastuse.
- ◆ **Ärge aktiveerige tööriista, kui see pole tugevalt detaili vastu asetatud.** Kui tööriist pole vastas, võib kinniti teie sihtkohast kõrvale kalduda.
- ◆ **Katkestage tööriista ühendus toiteallikaga, kui kinniti kiilib tööriistas kinni.** Kui eemaldate kinni kiilunud kinnitit, võite naelapüstoli juhuslikult aktiveerida, kui see on toiteallikaga ühendatud.
- ◆ **Ärge kasutage seda naelapüstolit elektrikaablite kinnitamiseks.**
See pole mõeldud elektrikaablite installatsiooni jaoks see võib kahjustada elektrikaablite isolatsiooni, kusjuures põhjustades elektrilöögi või tuleohtu.

Muud ohud

Täiendavad jääkriskid võivad tekkida, kui kasutate tööriista, mida pole hoiatustes märgitud.

Need ohud võivad tekkida valesti kasutamise, pikemaajalise kasutamise jne tõttu.

Ka asjakohaste ohutusnõuete järgimisel ja turvaseadeldiste kasutamisel ei saa teatud ohte vältida. Nende hulka kuulub:

- ◆ Liikuvate osade puudutamisest põhjustatud vigastused.
- ◆ Detailide, terade või tarvikute vahetamisel tekkivad vigastused.
- ◆ Tööriista pikaajalisest kasutamisest põhjustatud vigastused. Tööriista pikemaajalisel kasutamisel tehke regulaarselt puhkepause.
- ◆ Kuulmiskahjustus.
- ◆ Tööriista kasutamisel (näiteks puidu, eriti tamme, kase ja MDF-plaatide töötlemisel) tekkiva tolmusissehingamisest põhjustatud terviseohud.

Vibratsioon

Tehnilistes andmetes ja vastavusdeklaratsioonis sisalduvad deklareeritud vibratsioonitasemed on mõõdetud vastavalt standardis EN50636 kirjeldatud standardsele katsemeetodile ning neid võib kasutada tööriistade võrdlemiseks. Deklareeritud vibratsioonitaset võib kasutada ka kokkupuute esmaseks hindamiseks.

Hoiatus! Tööriista tegeliku kasutamise ajal tekkiva vibratsiooni väärtused võivad selle kasutamisiisist sõltuvalt deklareeritud väärtustest erineda. Vibratsioonitase võib tõusta üle deklareeritud taseme.

Vibratsiooniga kokkupuute hindamisel selleks, et määrata kindlaks direktiiviga 2002/44/EÜ nõutud meetmed töökohal elektritööriistu kasutavate isikute kaitsmiseks, tuleb võtta arvesse tegelikke kasutustingimusi ja tööriista kasutamise viisi, sealhulgas töötuskli kõiki osi, näiteks lisaks reaalse kasutamise ajale ka neid aegu, mil tööriist on välja lülitatud või töötab tühihoosul.

Tööriistal olevad sildid

Tööriistal on toodud järgmised sümbolid koos kuupäevakoodiga:



Hoiatus! Vigastusohu vähendamiseks lugege tähelepanelikult kasutusjuhendit.



Hoiatus! Vigastusohu vähendamiseks peab kasutaja kandma kõrva- ja silmakaitset.



Hoidke käsi ja kehaosi vahetust tööalast eemal.

Täiendavad ohutusnõuded akude ja akulaadijate kohta

Akud

- ◆ Ärge kunagi proovige neid avada.
- ◆ Vältige aku kokkupuudet veega.
- ◆ Ärge hoidke akut kohas, mille temperatuur võib kerkida üle 40 °C.
- ◆ Laadimisel peab ümbritseva keskkonna temperatuur olema vahemikus 10 °C kuni 40 °C.
- ◆ Akude kõrvaldamisel järgige jaotise „Keskkonnakaitse” juhiseid.
- ◆ Ärge kahjustage/deformeerige akut torgete ega põrutustega, sest see võib põhjustada kehavigastusi ja tuleohtu.
- ◆ Ärge laadige kahjustunud akusid.
- ◆ Äärmuslikes tingimustes võib aku lekkida. Kui märkate akut vedelikku, pühkige see ettevaatlikult lapiga ära. Vältige selle sattumist nahale.
- ◆ Nahale või silma sattumisel järgige allpool toodud juhiseid.

Hoiatus! Akuvedelik võib põhjustada vigastusi või varalist kahju. Nahale sattumisel loputage nahka kohe veega. Kui ilmneb punetus, valu või ärritus, pöörduge arsti poole. Silma sattumisel loputage silma kohe puhta veega ja pöörduge arsti poole.



Ärge üritage laadida mittelaetavaid patareisid.

Akulaadidajad

- ◆ Kasutage oma Stanley Fat Maxi laadijat ainult selle seadme/tööriista aku laadimiseks, millega koos laadija tarniti. Teised akud võivad plahvatada ning põhjustada kehavigastusi ja kahjusid.
- ◆ Ärge üritage laadida mittelaetavaid patareisid.
- ◆ Laske vigased juhtmed viivitamata välja vahetada.
- ◆ Vältige akulaadija kokkupuudet veega.
- ◆ Ärge avage akulaadijat.
- ◆ Ärge torgake akulaadijasse võõrkehi.

Sümbolid laadijal



Akulaadija on mõeldud kasutamiseks ainult siseruumides.



Enne kasutamist lugege kasutusjuhendit.

Elektriõhutus



Teie adapter on topeltsilatsiooniga ega vaja seega lisamaandust. Kontrollige alati, et võrgupinge vastaks andmesildile märgitud väärtusele. Ärge kunagi proovige vahetada adapterit välja tavalise toitepistiku vastu.

Osad

Sellel seadmel on järgmised osad või mõned neist.

1. Päästiklüüti
2. Päästiku lukustuslüüti
3. Sügavuse reguleeretas
4. Sügavuse reguleerindikaator
5. Töötuli/tühi patarei/ummistus/seiskumisindikaator
6. Seiskumise vabastushoob
7. Ummistusest vabastamise riiv
8. Kokkupuutejooks
9. Kassett
10. Tõukuri riiv
11. Võökinnitus
12. Tõukuri riivi vabastus

Kasutamine

Aku laadimine

Akut tuleb laadida enne esmakordset kasutamist ja alati, kui see ei anna enam piisavalt voolu töödel, mis varem käisid kergelt.

Aku võib laadimise ajal soojeneda, mis on tavaline ega tähenda, et aku oleks rikkis.

Hoiatus! Ärge laadige akut, kui ümbritsev temperatuur on alla 10 °C või üle 40 °C. Soovitatav laadimistemperatuur on ligikaudu 24 °C.

Märkus: Laadija ei lae akut, kui selle temperatuur on alla umbes 10 °C või üle 40 °C.

Aku tuleb jätta laadijasse ning laadija hakkab seda automaatselt laadima, kui aku temperatuur vastavalt kas tõuseb või langeb.

- ◆ Enne aku sisestamist ühendage akulaadija sobivasse pistikupessa.
- ◆ Asetage aku laadijasse.



Roheline märgutuli hakkab vilkuma, mis viitab sellele, et akut laetakse.



Kui laadimine on lõpetatud, jääb roheline märgutuli püsivalt põlema. Aku on täielikult laetud ja seda võib kasutada või laadijasse jätta.

Hoiatus! Laadige tühjenenud akud täis pärast kasutamist niipea kui võimalik, vastasel juhul lüheneb märkimisväärselt aku eluiga.

Akulaadija diagnostika

Akulaadija on võimeline tuvastama teatud probleeme, mis õivad tekkida akupatareide või toiteallikaga seoses. Probleemidele viitab ühe märgutule vilkumine erineva vilkumismustriga.

Aku viga



Akulaadija suudab tuvastada nõrka või kahjustunud akut. Punane märgutuli vilgub sidile märgitud mustriga. Kui märkate aku veale viitavat vilkumismustrit, ärge jätkake aku laadimist. Viige see tagasi teeninduskeskusesse või taaskasutamiseks mõeldud kogumiskohta.

Kuuma/külma aku viivitus



Kui akulaadija tuvastab liiga kuuma või liiga külma aku, siis see käivitab automaatselt kuuma/külma aku viivituse, lükates laadimist edasi, kuni aku on normaliseerunud. Pärast seda lülitub akulaadija automaatselt aku laadimisrežiimile. See funktsioon tagab akude maksimaalse tööea. Kui tuvastatakse kuuma/külma aku viivitus, vilgub punane märgutuli sildile märgitud mustriga.

Aku jätmise akulaadijasse

Kui märgutuli põleb pidevalt, võib aku jätta laadijasse. Laadija hoiab akut kasutamiskõlblikuks ja täielikult laetuna.

Olulised laadimist puudutavad märkused

- Akukomplekti pikima eluea ja parima soorituse saavutamiseks, kui laete akut õhutemperatuurivahemikus 18° - 24°C. ÄRGE laadige akukomplekti, kui õhutemperatuur on alla +4,5°C või üle +40,5°C. See on tähtis ja ennetab aku tõsist kahjustumist.
- ◆ Laadimise ajal võivad laadija ja akupatarei soojeneda. See on normaalne ega viita tõrkele. Et aku pärast kasutamist kiiremini maha jahtuks, ei tohi laadijat ega akut hoida soojas (nt metallkuuris või soojusisolatsioonita haagises).
- ◆ Kui aku ei lae korralikult:

- ♦ ontrollige, kas pistikupesa töötab, ühendades sellega valgusti või mõne muu seadme.
- ♦ Veenduge, et pistikupesaga ei ole ühendatud valgusti lüliti, mis tule kustutamisel toite välja lülitab.
- ♦ Viige laadija ja aku kohta, kus ümbritseva õhu temperatuur on ligikaudu 18–24 °C.
- ♦ Kui laadimisprobleemid ei lahene, viige seade, akupatarei ja laadija kohaliku teeninduskeskusesse.
- ♦ Akupatareid tuleb laadida, kui see ei anna enam piisavalt voolu töödel, mis varem käisid kergelt. Sellisel juhul ÄRGE JÄTKAKE seadme kasutamist. Järgige laadimisjuhiseid. Soovi korral võite laadida ka osaliselt laetud akupatareid, ilma et peaksite kartma erilist kahju.
- ♦ Elektrit juhtivad vöörkehad, muu hulgas näiteks terasvill, foolium või igasugused metalliosakeste kogumid tuleb laadija pesast eemal hoida. Ühendage laadija alati vooluvõrgust lahti, kui selle pesas pole akut. Ühendage laadija lahti ka enne puhastamist.
- ♦ Laadijat ei tohi külmutada ega kasta vette või muudesse vedelikesse.

Hoiatus! Elektrilöögihoht. Vältige vedelike sattumist laadijasse. Ärge kunagi üritage akut mingil põhjusel avada. Kui akupatarei plastkorpust puruneb või praguneb, viige see ringlussevõtmiseks teeninduskeskusesse.

Akupatarei paigaldamine seadmesse ja sellest eemaldamine

Hoiatus! Et vältida lüliti aktiveerumist, veenduge enne aku paigaldamist või eemaldamist, et vabastusnupp on välja lülitatud.

Akupatarei paigaldamine

Sisestage akupatarei (A1) seadmesse, kuni kuulete klõpsatust (joonis A). Veenduge, et akupatarei on täielikult paigas ja oma kohal kindlalt lukus.

Akupatarei eemaldamine

Vajutage aku vabastusnuppu (B1), nagu näidatud joonisel B, ja tõmmake akupatarei seadmest välja.

Kasutamine

Hoiatus! Lugege juhendi alguses olev jagu „Naelapüstoli hoiatused“ hoolega läbi. Kandke alati silma- ja kuulmiskaitset, kui teete selle tööriistaga tööd.

Hoidke naelapüstolit endast ja teistest eemal. Ohutu töö tagamiseks tehke järgmised protseduurid ja kontrollige püstolit enne iga kasutust.

Hoiatus! Kehavigastuste riski vähendamiseks katkestage akupatarei tööriistast ja ühendage päästiku lukustuslüli enne hoolduse tegemist, ummistunud naelte eemaldamist, tööalast lahkumist, tööriista viimist muude kohta või tööriista käsitsemist muu isiku poolt.

Hoiatus! Hoidke sõrmi päästikust EEMAL, kui te parasjagu kinniteid ei sisesta, et vältida juhuslikku tulistamist. Ärge kunagi kandke tööriista sõrme päästikul hoides.

- ♦ Kandke sobivaid silmade, kõrvade ja hingamisteede kaitsevahendeid.
- ♦ Eemaldage akupatarei tööriistast ja aktiveerige päästiku lukustus.
- ♦ Lukustage tõukur tagumises asendis ja eemaldage kõik naelaribad kasseti seest.
- ♦ Kontrollige, et kokkupuutejooks ja tõukuri kooste töötaksid sujuvalt ja nõuetekohaselt. Ärge kasutage tööriista, kui emb-kumb kooste ei tööta nõuetekohaselt.
- ♦ Ärge kunagi kasutage tööriista, millel on kahjustunud osad.

Naelapüstoli kasutamiseks

Hoiatus! Kokkupuutejooks vajab olema alla vajutatud pärast seda, kui päästik on täielikult tõmmatud. Siis tuleb pärast iga naela tulistamist vabastada mõlemad kokkupuuteriba ja päästik.

Hoiatus! Patarei tuleb alati eemaldada ja päästiku lukustus peab olema aktiveeritud, kui tehakse mis tahes muudatusi või kui tööriista ei kasutata.

- ♦ Vajutage kokkupuutejooks täielikult tööala vastu.
- ♦ Tõmmake täielikult päästikut ja mootor hakkab tööle. (nael tulistatakse tööalasse)
- ♦ Vabastage päästik.
- ♦ Tõstke kokkupuutejooks tööalalt üles.
- ♦ Korrake ülalpool toodud 4 sammu järgmise toiminguga.

Tööriista ettevalmistamine

Hoiatus! ÄRGE pihustage või kandke muul viisil õli, määreid või puhastuslahuseid tööriista sisse. See võib mõjutada märkimisväärselt tööriista eluiga ja tööd.

Hoiatus! Patarei tuleb alati eemaldada ja päästiku lukustus peab olema aktiveeritud, kui tehakse mis tahes muudatusi või kui tööriista ei kasutata.

- ♦ Lugege antud juhendi ohutusosalaseid juhiseid.
- ♦ Kandke silma- ja kõrvakaitset.
- ♦ Eemaldage patarei tööriistast ja laadige täielikult täis.
- ♦ Tagage, et kassett on kõikidest naeltest täielikult tühi.
- ♦ Kontrollige, et kokkupuutejooks ja tõukuri kooste töötaksid sujuvalt ja nõuetekohaselt. Ärge kasutage tööriista, kui emb-kumb kooste ei tööta nõuetekohaselt.
- ♦ Ärge suunake tööriista endale ega muudele isikutele.
- ♦ Sisestage täielikult täis laetud akupatarei.

Tööriista laadimine

Hoiatus! Hoidke tööriista endast ja teistest eemal. Tagajärjeks võib olla raske vigastus.

Hoiatus! Ärge kunagi laadige naelu aktiveeritud kokkupuutejooksu või päästikuga.

Hoiatus! Eemaldage akupatarei alati enne naelte laadimist ja eemaldamist.

Hoiatus! Patarei tuleb alati eemaldada ja päästiku lukustus peab olema aktiveeritud, kui tehakse mis tahes muudatusi või

kui tööriista ei kasutata.

Hoiatus! Hoidke sõrmi töukurist eemal, et vältida vigastusi.

- ◆ Sisestage kinnitid kasseti põhja (9).
- ◆ Vajutage töukur (10) alla, kuni naelatugi (C1) vajub naelte taha, nagu näidatud joonisel C.
- ◆ Vabastage töukur (10).

Tööriista tühjendamine

Hoiatus! Patarei tuleb alati eemaldada ja päästiku lukustus peab olema aktiveeritud, kui tehakse mis tahes muudatusi või kui tööriista ei kasutata.

- ◆ Vajutage töukuri riivi vabastusnuppu (12).
- ◆ Libistage naelad manuaalselt kasseti põhja suunas (9).
- ◆ Avage ummistuse eemaldamise uks (7) on esiohtas, et veenduda, et seal pole naelu.

Sügavuse reguleerimine (joonis D, E)

Kinniti sisestamise sügavust saab reguleerida, kasutades sügavuse reguleeriketast (3) tööriista küljel.

Hoiatus! Sügavuse reguleerimise katse ajal juhuslikult aktiveerimisest tingitud tõsise vigastusrisiki vähendamiseks alati:

- ◆ Eemaldage akupatarei.
- ◆ Aktiveerige päästiku lukustus.
- ◆ Vältige kokkupuudet päästikuga reguleerimise ajal.

Sügavuse seadistused on liugskaalal (4). Vasak külg näitab sügavaimat ja parem külg pindmisemat sisestust.

- ◆ Naela sügavamaks sisestamiseks keerake sügavuse reguleeriketast (3) allapoole. Seeläbi libiseb sügavuse reguleerimisindikaator (4) skaalal vasakule.
- ◆ Naela pindmisemaks sisestamiseks keerake sügavuse reguleeriketast (3) ülespoole. Seeläbi libiseb sügavuse reguleerimisindikaator (4) skaalal paremale.

Töötuled (joonis F)

Naelapüstoli mõlemal küljel on töötuled (5).

Töötuled süttivad, kui kokkupuutejooks vajutatakse alla.

Märkus: Need töötuled on vahetu tööpinna valgustamiseks ning see pole mõeldud taskulambina kasutamiseks.



Tühja patarei indikaator:

Töötuled vilguvad ja lülituvad siis täielikult välja, sest patarei on tühi.



Ummistunud püstoli indikaator:

Töötuled vilguvad pidevalt, kui naelapüstol on ummistunud ninaosas (vt Kinnikiilunud naela eemaldamine).

Seiskamise vabastus (joonis G)

Hoiatus! Kui esineb seiskumist, lülitub tööriist iseenesest välja ja seda tuleb uuesti seadistada. Selleks järgige seiskamistingimuste lahendamise juhiseid. Seejärel eemaldage akupatarei ja siis sisestage akupatarei uuesti. Tööriist on nüüd töövalmis. Kui naelapüstolit kasutatakse karmil tööol, kus kogu mootoris olevat energiat kasutatakse naelte tulistamiseks, võib tööriist seiskuda. Ajamiketas ei viinud tsükli lõpuni ja kiilumis-/seiskamisindikaator vilgub. Keerake seiskamise vabastushooba (6) tööriistal ja mehhanism vabastatakse, nagu näidatud joonisel G.

Märkus! Tööriist blokeerub ise ning ei lähe algasendisse, kuni akupatareid pole ja seda pole ka tagasi asetatud. Kui seade seiskub jätkuvalt, palun vaadake materjali ja kinniti pikkust veendumaks, et tegu pole liiga raskete tingimustega tööga. Kui ajamiketas ei liigu automaatselt algasendisse tagasi pärast seiskumise vabastushoova keeramist, jätkake osaga „Kinnikiilunud naela eemaldamine“.



Kinnikiilunud naela eemaldamine (joonis H)

Hoiatus! Kehavigastuse riski vähendamiseks katkestage akupatarei ühendus tööriistaga ja aktiveerige päästiku lukustus enne hooldustööde tegemist või kinnikiilunud naela eemaldamist.

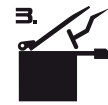
Kui nael jääb ninaossa kinni, suunake tööriist endast eemale ja järgige eemaldamiseks neid juhiseid:

- ◆ Eemaldage akupatarei tööriistast ja aktiveerige päästiku lukustus.



- ◆ Keerake tööriistal seiskumise vabastushooba (6), et vabastada ajamiketas ja eemaldada ummistus. Kui tööriist on ikka ummistunud, järgige allpool toodud 9 sammu:

- ◆ Tõmmake töukur alla, kuni see oma kohal lukustub, seejärel keerake tööriist ümber nii, et naelad libiseksid vabalt kasseti põhjast välja.



- ◆ Tõstke ummistusest vabastamise riivi (7), siis tõmmake üles esiukse avamiseks (14).

- ◆ Eemaldage paindunud nael, kasutades vajadusel tange.
- ◆ Kui ajamiketas on alumises asendis, sisestage kruvikeeraja või muu varras ninaossa ja lükake ajamiketas oma asendisse tagasi.
- ◆ Sulgege esiüks ja aktiveerige kokkupuutejooksu kahe käpa (15) all olevad juhtmed (13). Lükake ummistusest vabastamise riiv alla (7), kuni see oma kohal lukustub.
- ◆ Sisestage naelad uuesti kassetti (vt Tööriista laadimine).
- ◆ Vajutage tõukur (10) alla, kuni naelatugi (C1) vajub naelte taha, nagu näidatud joonisel C.
- ◆ Asetage akupatarei tagasi.
- ◆ Avage päästiku lukustus (2), lubades päästikut aktiveerida.

Hoiatus! Kui esineb ummistust, lülitub tööriist iseenesest välja ja seda tuleb uuesti seadistada. Selleks järgige ummistustingimuste lahendamise juhiseid. Seejärel eemaldage akupatarei ja siis sisestage akupatarei uuesti. Tööriist on nüüd töövalmis.

Märkus! Kui naelad peaksid sageli kokkupuutejooksu ummistama, laske volitatud Stanley Fat Max hoolduskeskusel tööriista hooldada.

Külma ilmaga töötamine

Kui töotate tööriistaga allpool jäätumise temperatuure:

- ◆ Hoidke tööriista võimalikult soojas enne kasutamist.
- ◆ Aktiveerige tööriista 5 või 6 korda jäätmetel enne tegelikku kasutamist.

Kuumaga töötamine

Tööriist peaks tavaliselt töötama. Sellegipoolest hoidke tööriista päikesekiirgusest eemal, kuna üleliigne kuumus võib kahjustada pörkeraudu ja muid kummist osi, mille tagajärjel tekib hooldustööde vajadus.

Vöökinnitus (joonis I-J)

Hoiatus! Eemaldage naelad kassetist enne mis tahes seadistuste tegemist või selle tööriista hooldamist. Kui seda nõuet eiratakse, võivad tagajärjeks olla rasked vigastused.

- ◆ Eemaldage akupatarei tööriistast ja aktiveerige päästiku lukustus.
- ◆ Eemaldage kruvikeerajaga kruvi vöökinnituse õdnest, mis on tööriista alusel (16).
- ◆ Asetage vöökinnituse (11) esiserv tööriista aluse õdnede (16), nagu näidatud joonisel I.
- ◆ Kinnitage vöökinnitus (11) kaasa antud kruviga (17) ja pingutage see tugevalt kruvikeerajaga, nagu näidatud joonisel J.
- ◆ Asendage akupatarei.

Varuosad

Hoiatus! Kehavigastuse riski vähendamiseks katkestage akupatarei ühendus tööriistaga ja aktiveerige päästiku

lukustus enne hooldustööde tegemist või kinnikiilunud naela eemaldamist.

Tööriist on varustatud no-mar varuotsakuga, mis asub naelakasseti küljel.

- ◆ No-mar padi asendamiseks tõmmake vana no-mar lihtsalt ära ja asetage uus no-mar padi kokkupuutejooksule. Kasutage ainult identseid varuosasid. Varuosade ja tellitavate osade jaoks külastage meie hoolduse veebilehte aadressil www.stanley.eu/3co.uk. Saate tellida ka osi oma lähimast Stanley Fat Max Factory Service Center või Stanley Fat Max Authorized Warranty.

Törkeotsing

Kui seade ei tööta korralikult, järgige järgmisi juhiseid.

Kui see ei lahenda probleemi, võtke ühendust oma kohaliku Stanley Fat Maxi remonditöökojaga.

Hoiatus! Enne jätkamist eemaldage seade vooluvõrgust.

| Probleem | Võimalik põhjus | Võimalikud lahendus |
|--|--|--|
| Seade ei käivitu. | Akupatarei pole õigesti paigaldatud. Akupatarei pole laetud. Päästiku lukustuslüüti on aktiveeritud. | Kontrollige akupatarei paigaldust. Kontrollige akupatarei laadimistingimusi. Vabastage päästiku lukustuslüüti. |
| Tööriist ei lähe tööle. (esilatern sisse, mootor ei tööta) | Mootor lõpetab 2 sekundi pärast töötamise. | Tavarežiim; vabastada päästik või kokkupuutejooks ja vajutada uuesti alla. |
| Tööriist ei lähe tööle. (esilaternad vilguvad) | Patarei täitvuse tase on madal või patarei on kahjustunud. | Laadige või asendage patarei. |
| Tööriist ei lähe tööle. (esilaternad vilguvad pidevalt) | Kinnikiilunud kinniti/ tööriist jääb seisma. Kinnikiilunud mehhanism | Eemaldage patarei, keerake seiskumise vabastushooba. Eemaldage kinnikiilunud kinniti ja sisestage akupatarei uuesti. Vaadake volitatud teeninduskeskusest. |
| Tööriist ei lähe tööle. ((esilaternad sisse, mootor töötab, ajamiketas all kinni)) | | Vaadake volitatud teeninduskeskusest. |
| Tööriist töötab, kuid ei sisesta kinniteid täielikult. | Patarei täitvuse tase on madal või patarei on kahjustunud. Sügavus on seatud liiga pindmiseks. Tööriist pole tugevalt detaili vastas. Materjali ja kinniti pikkus liiga karm rakenduseks. | Laadige või asendage patarei. Keerake sügavuse reguleeriketas, et seada seadistus sügavamaks. Lugege kasutusjuhendit. Valige sobiv materjal või kinniti pikkus. |

Hooldus

Stanley Fat Maxi juhtmega/juhtmeta seade/tööriist on loodud pikaajaliseks kasutamiseks minimaalse hooldamise juures. Pideva rahuldava töö tagamiseks tuleb tööriista/seadme eest

hooldsete ja seda regulaarselt puhastada.

Hoiatus! Lülitage välja ja katkestage seadme ühendus enne puhastamisega alustamist.

- ◆ Mustuse ja õli võib seadme välispinnalt eemaldada lapiga.

Hoiatus! Ärge kunagi kasutage seadme mittemetallist osade puhastamiseks lahusteid või muid kemikaale. Need kemikaalid võivad nimetatud osade materjale nõrgendada. Kasutage vaid veega või õrnatoimelise seebiga niisutatud lappi. Ärge kunagi laske ühelgi vedelikul sattuda seadme sisse; ärge kastke ühtegi seadme osa vedelikku.

Hoiatus! ÄRGE pihustage või kandke muul viisil määreid või puhastuslahuseid tööriista sisse. See võib mõjutada märkimisväärselt tööriista eluiga ja tööd.

Teenindusala sed märkmed

Toode pole kasutaja poolt hooldatav. Naelapüstoli sees pole kasutaja poolt hooldatavaid osi. Hooldamine volitatud hoolduskeskuses on vajalik staatiliste laengute suhtes tundlike siseosade kahjustamise vältimiseks.

Keskonnakaitse



Jäätmete sortimine. Selle sümboliga märgistatud tooteid ja akusid ei tohi kõrvaldada koos olemäämetega.

Tooted ja akud sisaldavad aineid, mida saab eemaldada ja taaskasutada, et vähendada toorainepuudust.

Elektriseadmed ja akud tuleb ringlusse võtta vastavalt kohalikele eeskirjadele. Lisateavet leiate aadressilt www.2helpU.com

Tehnilised andmed

| | | FMC792 tüüp:1 |
|-----------------------|----------|---------------|
| Pinge | V_{DC} | 18 |
| Patarei tüüp | | Li-Ion |
| Aktiveerimisrežiim | | Jada |
| Kasseti nurk | | Sirge |
| Nimikoormuseta kiirus | p/min | 9100 |
| Ajami energia | umbes | 60J |
| Kaal (vaid tööriist) | kg | 2,6 |

| | | Kinnituste |
|-----------------|----|------------|
| pikkus | mm | 25 - 64 |
| Varre diameeter | mm | 1,6 |
| Nurk | | Sirge |

| | | Akulaadija | 90608625 |
|-----------------------|----------|------------|--------------------------------|
| Sisendpinge | V_{AC} | | 230 |
| Väljundpinge | V_{DC} | | 18 |
| Voolutugevus | Ah | | 2,0 |
| Ligikaudne laadimisae | | | 1 hr (2,0 Ah) 2 hr (4,0 Ah) |
| Kaal (vaid laadija) | kg | | 0,45 |

| Aku | FMC687L | FMC688L | |
|-----------|----------|---------|--------|
| Pinge | V_{AC} | 18 | 18 |
| Mahutavus | Ah | 2,0ah | 4,0ah |
| Kaal | kg | 0,35 | 0,67 |
| Tüüp | | Li-Ion | Li-Ion |

Helirõhu tase vastavalt standardile EN 60745 - 1:

Helirõhk (L_{pA}) 87 dB(A), määramatus (K) 1,5 dB(A)
Helivõimsus (W_A) 92 dB(A), määramatus (K) 2,5 dB(A)

Vibratsiooni koguväärtused (kolmeteljelise vektori summa) vastavalt standardile EN 60745 - 2 - 16:

Naelad (a_v) 1,8 m/s², määramatus (K) 1,8 m/s²

EÜ vastavusavaldus

MASINADIREKTIIV



FMC792 - juhtmeta naelapüstol

Stanley Fat Max kinnitab, et jaotises „Tehnilised andmed“ kirjeldatud tooted vastavad järgmistele dokumentidele: EN60745-1: 2009 +A11:2010,

EN 60745 - 2 -16:2010

Neid tooted on kooskõlastatud direktiividega 2004/108/EÜ (kuni 19/04/2016), 2014/30/EÜ (alates 20/04/2016), 2006/42/EÜ ja 2011/65/EL.

Lisainfo saamiseks võtke palun ühendust Stanley Fat Max'iga allpool asuval aadressil või vaadake kasutusjuhendi tagaküljel olevat infot.

Allakirjutanu on vastutav tehnilise dokumentatsiooni kokkupanemise eest ja kinnitab seda Stanley Fat Max'i nimel.

R. Laverick
Masinaehituse direktor
Stanley Fat Max,
210 Bath Road, Slough,
Berkshire, SL1 3YD
Suurbritannia
03.02.2016

Garantii

Stanley Fat Max on kindel oma toodete kvaliteedis ja pakub tarbijatele 12-kuulist garantiid alates ostukuupäevast. See garantii täiendab teie seaduslikke õigusi ega piira neid kuidagi. Garantii kehtib Euroopa Liidu liikmesriikide territooriumil ja Euroopa vabakaubanduspiirkonnas.

Garantiinõude esitamiseks peab nõue olema kooskõlas Stanley Fat Maxi kasutustingimustega ning müüjale või volitatud remonditöökojale tuleb esitada ostukviitung. Stanley Fat Maxi 1-aastase garantii kasutustingimused ja lähima volitatud remonditöökoja asukohta leiate veebiaadressilt www.2helpU.com või võttes ühendust Stanley Fat Maxi kohaliku esindusega.

Külastage meie veebilehte www.stanley.eu/3co.uk, et registreerida oma uus Stanley Fat Maxi toode ning olla kursis viimaste uute toodete ja eripakkumistega.

Naudojimo paskirtis

Šis „Stanley Fat Max“ belaidis viniakalis FMC792 skirtas vi-nims kalti. Šis prietaisas skirtas profesionaliam ir asmeniniam, neprofesionaliam naudojimui.

Saugos informacija

Bendrieji įspėjimai darbui su elektriniais įrankiais



Įspėjimas! Perskaitykite visus saugos įspėjimus ir visus nurodymus. Jei bus nesilaikoma toliau pateiktų įspėjimų ir nurodymų, gali kilti elektros smū-gio, gaisro ir (arba) sunkaus sužeidimo pavojus.

Išsaugokite visus įspėjimus ir nurodymus ateičiai.

Sąvoka „elektrinis įrankis“ visuose toliau pateiktuose nurody-muose reiškia pagrindinį, jungiamą į elektros lizdą (su laidu) arba akumuliatorinį (belaidį) elektrinį įrankį.

1. Darbo vietos sauga

- Darbo vieta turi būti švari ir gerai apšviesta.** Užgrioz-dintos ir tamsios vietos dažnai yra nelaimingų atsitikimų priežastimi.
- Nenaudokite elektrinių įrankių aplinkoje, kur gali kilti spro-gimas, pavyzdžiui, ten, kur yra degių skysčių, dujų arba dulkių.** Elektriniai įrankiai sukelia kibirkštis, nuo kurių gali užsidegti dulkės arba garai.
- Dirbdami su elektriniu įrankiu neleiskite artyn vaikų ir pašalinių asmenų.** Jie gali blaškyti dėmesį ir dėl to galite nesuvaldyti įrankio.

2. Elektros sauga

- Elektrinių įrankių kištukai privalo atitikti elektros lizdus. Niekada niekaip nemodifikuokite kištuko. Su žemintais elektriniais įrankiais niekada nenaudokite jokių adapterių.** Nepakeisti, originalūs kištukai ir juos atitinkantys elektros lizdai sumažins elektros smūgio pavojų.
- Venkite kontakto su žemintais paviršiais, pavyzdžiui, vamzdžiais, radiatoriais, viryklėmis ir šaldytuvais.** Jei jūsų kūnas būtų žemintas, elektros smūgio pavojus padidėtų.
- Nedirbkite su šiuo įrankiu lietuje arba esant drė-gnoms oro sąlygoms.** Į elektrinį įrankį patekęs vanduo padidina elektros smū-gio pavojų.
- Atsargiai elkitės su elektros laidu. Niekada nenaudo-kite laido elektriniam įrankiui nešti, jam ar kištukui traukti. Saugokite laidą nuo karščio, tepalo, aštrių kraštų arba judančių dalių.** Pažeisti arba susinarpioję laidai padidina elektros smūgio pavojų.
- Dirbdami su elektriniais įrankiais lauke, naudokite tam pritaikytą ilginimo laidą.** Naudojant darbui lauke tinkamą laidą, sumažėja elektros smūgio pavojus.
- Jeigu elektrinį įrankį neišvengiamai reikia naudoti drėgnoje aplinkoje, naudokite maitinimo šaltinį, ap-**

saugotą liekamosios elektros srovės prietaisu (RCD). Naudojant RCD, sumažėja elektros smūgio pavojus.

3. Asmens sauga

- Būkite budrus, žiūrėkite ką darote ir vadovaukitės sveika nuovoka, kai dirbate su elektriniu įrankiu. Nenaudokite elektrinio įrankio būdami pavargę arba veikiami narkotikų, alkoholio arba vaistų.** Dirbant su elektriniu įrankiu užtenka vienos neatidumo akimirkos ir galima sunkiai susižeisti.
 - Dėvėkite asmeninės saugos priemones. Visada naudokite akių apsaugos priemones.** Apsauginės priemonės, pavyzdžiui, respiratorius, apsauginiai batai neslidžiais padais, šalmas ar ausų apsaugos, naudo-jamos atitinkamomis sąlygomis, sumažina sužeidimo pavojų.
 - Būkite atsargūs, kad netyčia neįjungtumėte įrankio. Prieš įjungdami įrankį į elektros tinklą ir (arba) įdėda-mi akumuliatorių, prieš paimdami ar nešdami įrankį, visuomet patikrinkite, ar išjungtas jo jungiklis.** Nešant elektrinius įrankius uždėjus pirštą ant jų jungiklio arba įjungiant įrankius į elektros tinklą, kai jų jungikliai yra įjungti, įvyksta nelaimingų atsitikimų.
 - Prieš įjungdami elektrinį įrankį, pašalinkite nuo jo visus reguliavimo raktus ar veržliarakčius.** Neištraukę veržliarakčio iš besisukančios elektros įrankio dalies rizikuojate susižeisti.
 - Nepersitempkite. Visuomet tvirtai stovėkite ant žemės, išlaikykite pusiausvyrą.** Taip galėsite geriau valdyti elektrinį įrankį netikėtose situacijose.
 - Dėvėkite tinkamą aprangą. Nedėvėkite laisvų rūbų arba laisvai kabančių papuošalų. Plaukus, aprangą ir pirštines laikykite atokiau nuo judančių dalių.** Juda-mosios dalys gali įtraukti laisvus drabužius, papuošalus ar ilgus plaukus.
 - Jei yra įrenginių, skirtų prijungti dulkių trauktuvus ir dulkių surinkimo prietaisus, būtina juos prijunkite ir tinkamai naudokite.** Naudojant dulkių surinkimo įrengi-nius, galima sumažinti su dulkėmis susijusius pavojus.
- #### 4. Elektrinių įrankių naudojimas ir priežiūra
- Elektros įrankio negalima aprauti per dideliu darbo krūviu. Darbui atlikti naudokite tinkamą įrankį.** Tin-kamu elektriniu įrankiu geriau ir saugiau atliksite darbą tokiu greičiu, kuriam jis yra numatytas.
 - Nenaudokite elektrinio įrankio, jeigu jo jungiklis jo neįjungia arba neišjungia.** Bet kuris elektrinis įrankis, kurio negalima valdyti jungikliu, yra pavojingas – jį privaloma sutaisyti.
 - Prieš atlikdami bet kokius reguliavimo, priedų pakei-timo arba paruošimo saugojimui darbus, atjunkite šį elektrinį įrankį nuo energijos šaltinio ir (arba) ištraukite akumuliatorių.** Tokios apsauginės priemonės sumažina pavojų netyčia įjungti elektrinį įrankį.

- d. Tuščiaja eiga veikiantį elektrinį įrankį laikykite vaikams nepasiekiamoje vietoje, ir neleiskite jo naudoti su šiuo elektriniu įrankiu arba šiomis instrukcijomis nesuipažinusiems asmenims. Naudojami nekvalifikuotų vartotojų, elektriniai įrankiai yra pavojingi.
- e. Rūpestingai prižiūrėkite elektrinius įrankius. Patikrinkite, ar sutampa ir nestringa judamosios dalys, ar nėra sulūžusių dalių ir kitų gedimų, kurie galėtų turėti įtakos elektrinių įrankių veikimui. Jeigu elektrinis įrankis sugadintas, prieš naudojant jį reikia sutaisyti. Daugelis nelaimingų atsitikimų nutinka dėl prastai prižiūrimų elektrinių įrankių.
- f. Pjovimo įrankiai turi būti aštrūs ir švarūs. Tinkamai techniškai prižiūrimi pjovimo įrankiai aštriais pjovimo galais mažiau strigs, juos bus lengviau valdyti.
- g. Elektrinius įrankius, papildomus įtaisus ir smulkią įrankių dalis (peilius, gražtus ir kt.) naudokite vadovaudamiesi šia instrukcija ir konkrečios rūšies elektriniams įrankiams numatytu būdu, atsižvelgdami į darbo sąlygas bei darbą, kurį reikia atlikti. Naudojant elektrinį įrankį kitiems darbams nei numatyteji atlikti, gali susidaryti pavojingų situacijų.
5. Akumulatoriaus maitinamų įrankių naudojimas ir priežiūra
- a. Įkraukite naudodami tik gamintojo nurodytą kroviklį. Vieno tipo akumulatoriui tinkantis kroviklis, naudojamas kitam akumulatoriui krauti, gali kelti gaisro pavojų.
- b. Elektrinius įrankius naudokite tik su specialiai jiems skirtais akumulatoriais. Naudojant kitos rūšies akumulatorius, galima susižaloti arba sukelti gaisrą.
- c. Kai akumulatorius nėra naudojamas, laikykite jį toliau nuo kitų metalinių daiktų, pavyzdžiui, popieriaus sąvaržėlių, monetų, raktų, vinių, varžtų ir kitų mažų metalinių daiktų, dėl kurių gali kilti trumpasis jungimas tarp kontaktų. Sulietę akumulatoriaus gnybtus galite nusideginti arba patirti gaisrą.
- d. Netinkamai naudojant, iš akumulatoriaus gali ištekėti skysčio; venkite sąlyčio su juo. Jei sąlytis atsitiktinai įvyko, gausiai nuplaukite vandeniu. Jei skysčio pateko į akis, kreipkitės į gydytoją. Iš akumulatoriaus ištekėjęs skystis gali sudirginti arba nudeginti odą.
6. Techninė priežiūra
- a. Šį elektrinį įrankį privalo techniškai prižiūrėti kvalifikuotas specialistas, naudodamas originalias keičiamąsias dalis. Taip užtikrinsite saugų elektros įrankio darbą.

Papildomi įspėjimai darbui su elektriniais įrankiais

- ♦ Naudokite pagalbines, su įrankiu pateiktas rankenas. Praradus įrankio kontrolę, galima susižeisti.
- ♦ Atlikdami darbus, kurių metu pjovimo dalys gali paliesti paslėptus laidus, laikykite elektrinį įrankį tik

už izoliuotų, laikymui skirtų paviršių. Pjovimo daliai prisilietus prie „gyvo“ laido, neizoliuotos metalinės elektrinio įrankio dalys gali sukelti elektros smūgį ir nutrenkti operatorių.

- ♦ Atlikdami darbus, kurių metu pjovimo įrankis galėtų prisiliesti prie paslėptų laidų, laikykite elektrinį įrankį tik už izoliuotų paviršių. Sukimo antgaliams prisilietus prie „gyvo“ laido, neizoliuotos metalinės elektrinio įrankio dalys gali sukelti elektros smūgį ir nutrenkti operatorių.
- ♦ Naudokite spauštuvus arba kitą praktišką būdą ruošiniui pritvirtinti ir prilaikyti ant stabilios platformos. Laikant ruošinį ranka arba atėmus į kūną, jis nėra stabilus, todėl galima prarasti kontrolę.
- ♦ Prieš gręždami sienas, grindis arba lubas, patikrinkite, ar tose vietose nėra laidų ir vamzdžių.
- ♦ Stenkitės neliesi gražio galo tuoj pat po gręžimo, nes jis gali būti įkaitęs.
- ♦ Numatytoji paskirtis aprašyta šiame vartotojo vadove. Naudojant šiame vadove nerekomenduojamus papildomus įtaisus arba priedus, arba naudojant įrankį ne pagal numatytąją paskirtį, gali kilti asmeninio susižeidimo ir (arba) turtinės žalos pavojus.

Kitų asmenų sauga

- ♦ Niekada neleiskite, kad šį prietaisą naudotų žmonės, kurie nėra perskaitę šios instrukcijos, žmonės (įskaitant vaikus) su fizine, jutimine ar psichine negalia arba stokojantys patirties ir žinių, kaip naudoti šį įrankį;
- ♦ operatoriaus amžius gali būti reglamentuojamas vietinių įstatymų.
- ♦ Niekuomet nenaudokite šio prietaiso, jei netoliese yra žmonių, ypač vaikų ar naminių gyvūnų.

Papildomos saugos taisyklės naudojant viniakalius

- ♦ Visuomet nešiokite apsauginius akinius.
- ♦ Visuomet dėvėkite ausų apsaugas.
- ♦ Naudokite tik naudojimo instrukcijoje nurodytos rūšies vinis.
- ♦ Nemonuokite įrankio ant jokių stovų.
- ♦ Neardykite arba neužblokuokite jokių sąvaržėlių kalimo įrankio dalių, pavyzdžiui jungimo spragtuvo.
- ♦ Kiekvieną kartą, prieš įjungdami įrankį, patikrinkite saugos ir paleidimo mechanizmą, ar jis tinkamai veikia, ir ar tvirtai priveržtos visos veržlės ir varžtai.
- ♦ Nenaudokite šio įrankio vietoj plaktuko.
- ♦ Nenaudokite įrankio stovėdami ant kopėčių.
- ♦ Niekada nenukreipkite veikiančio įrankį, patikrinkite saugos ir paleidimo mechanizmą, ar jis tinkamai veikia, ir ar tvirtai priveržtos visos veržlės ir varžtai.
- ♦ Dirbdami, laikykite įrankį taip, kad nekiltų pavojus susižeisti galvos arba kūno, jeigu, dingus elektrai, arba įrankiu atsitrenkus į kokią kietą ruošinį esantį daiktą, patirtumėte atitrakną.
- ♦ Niekada nešaukite vinių kalimo įrankių į tuščią erdvę.
- ♦ Darbo vietoje neškite įrankį už rankenos, ir jokiais būdais nelaikykite nuspaudę jungiklio.

- ♦ **Atsižvelkite į darbo vietos sąlygas: veržikliai gali pramušti plonus ruošinius arba nuslysti nuo ruošinio kampų ir kraštų ir dėl to kelti pavojų žmonėms.**
- ♦ **Nenaudokite įrankio arti ruošinio krašto.**
- ♦ **Nenaudokite įrankių virš kitų įrankių.**
- ♦ **Laikykitės prielaidos, kad įrankyje visada yra vinių.** Neatsargus darbas su viniųakaliu gali baigtis netikėtu segtukų iššovimu ir kūno sužalojimu.
- ♦ **Nenukreipkite įrankio į savo ar šalia esantį žmogų.** Netyčia įjungtas įrankis iššaus tvirtinimo detalę ir sužalos.
- ♦ **Įrankį įjunkite, tik tada, kai jis gerai prispaustas prie ruošinio.** Jeigu įrankis ruošinio nelies, segtukas gali nukrypti nuo numatytojo tikslo.
- ♦ **Jeigu tvirtinimo detalė užstrigę įrankyje, atjunkite įrankį nuo maitinimo šaltinio.** Jeigu kalimo įrankis bus prijungtas prie maitinimo šaltinio, išimant užstrigusią tvirtinimo detalę jis gali būti netyčia įjungtas.
- ♦ **Nenaudokite šio įrankio elektros kabeliams tvirtinti.** Jis neskirtas elektros kabeliams montuoti ir gali pažeisti elektros kabelių izoliaciją, sukeldamas elektros smūgio arba gaisro pavojus.

Kiti pavojai

Naudojant šį įrankį, gali kilti papildomų kitų pavojų, kurie gali būti nenurodyti pateiktuose įspėjimuose dėl saugos.

Šie pavojai gali kilti naudojant įrankį ne pagal paskirtį, ilgai naudojant įrankį ir pan.

Nepaisant atitinkamų saugos nurodymų pritaikymo ir saugos priemonių naudojimo, tam tikrų kitų pavojų išvengti neįmanoma. Galimi pavojai:

- ♦ Susižeidimai, prisilietus prie bet kurių besisukančių (judamųjų) dalių.
- ♦ Susižalojimai keičiant bet kokias dalis, pjūklelius arba priedus.
- ♦ Žala, patiriama įrankį naudojant ilgą laiką. Jeigu įrankį reikia naudoti ilgą laiką, būtinai reguliariai darykite pertraukas.
- ♦ Klausos pablogėjimas.
- ♦ Sveikatai kylantys pavojai įkvėpus dulkių, susidariusių naudojant įrankį (pavyzdžiui apdirbant medieną, ypač ažuolą, beržą ir MDF).

Vibracija

Techninių duomenų skyriuje ir atitikties deklaracijoje pateiktos deklaruotosios vibracijos emisijos vertės išmatuotos standartinio bandymų būdu pagal standartą EN50636; jos gali būti naudojamos vieno įrankių palyginimui su kitais. Nurodyta keliama vibracija taip pat gali būti naudojama preliminariam vibracijos poveikiui įvertinti.

Įspėjimas! Faktinio elektrinio įrankio darbo metu keliama vibracija gali skirtis nuo nurodytojo dydžio, priklausomai nuo to, kokiais būdais naudojamas šis įrankis. Vibracijos lygis gali viršyti nurodytąjį lygį.

Vertinant vibracijos poveikį, norint nustatyti apsaugos priemones, reikalaujamas pagal 2002/44/EB žmonių, darbe reguliariai naudojančių elektrinius įrankius, apsaugai, reikia atsižvelgti į vibracijos poveikio įvertinimą, faktines įrankio naudojimo sąlygas ir kaip tas įrankis yra naudojamas, o taip pat atsižvelgti į visas darbo ciklo dalis, pavyzdžiui, ne tik į įrankio naudojimo laiką, bet ir protarpus, kai įrankis būna išjungtas ir kai jis veikia tuščiaja eiga.

Ant įrankio esantys ženklai

Kartu su datos kodu ant įrankio rasite pavaizduotus šiuos simbolius:



Įspėjimas! Norėdamas sumažinti susižeidimo pavojų, vartotojas privalo perskaityti šią naudojimo instrukciją.



Įspėjimas! Norėdamas sumažinti susižeidimo pavojų, vartotojas privalo dėvėti akių ir ausų apsaugos priemones.



Laikykite rankas ir kūno dalis atokiai nuo tiesioginės darbo vietos.

Papildomi nurodymai dėl akumuliatorių ir kroviklių saugos

Akumulatoriai

- ♦ Niekada jokiais būdais nebandykite jų atidaryti.
- ♦ Saugokite akumuliatorių nuo vandens.
- ♦ Nelaikykite tose vietose, kur temperatūra galėtų viršyti 40 °C.
- ♦ Kraukite tik esant nuo 10 °C iki 40 °C aplinkos oro temperatūrai.
- ♦ Išmesdami akumuliatorių, vadovaukitės nurodymais, pateiktais skyriuje „Aplinkosauga“.
- ♦ Nepradurkite ir nenumeskite akumulatoriaus, kad jis nebūtų sugadintas arba deformuotas, nes gali kilti sužalojimo ir gaisro pavojus.
- ♦ Nekraukite apgadintų akumuliatorių.
- ♦ Esant ekstremalioms sąlygoms, gali ištekėti akumuliatoriuje esantis skystis. Jeigu ant akumulatoriaus pastebėtumėte skysčio, kruopščiai nuvalykite jį šluoste. Venkite kontakto su oda.
- ♦ Patekus ant odos arba į akis, vadovaukitės toliau pateiktais nurodymais.

Įspėjimas! Akumulatoriaus skystis gali pakenkti sveikatai arba padaryti žalos turtui. Patekus ant odos, nedelsiant nuplaukite vandeniu. Atsiradus paraudimui, skausmui arba sudirginimui kreipkitės pagalbos į gydytojus. Pakliuvus į akis, tuoj pat skalaukite švari vandeniu ir kreipkitės pagalbos į gydytojus.



Nebandykite krauti apgadintų akumuliatorių

Krovikliai

- ◆ Įrankio akumuliatoriui krauti naudokite tik su juo pateiktą „Stanley Fat Max“ kroviklį. Kitų rūšių akumuliatoriai gali sprogti ir sužeisti jus bei padaryti žalos turtui.
- ◆ Niekada nebandykite krauti vienkartiniam naudojimui skirtų akumuliatorių.
- ◆ Pažeistus laidus nedelsiant pakeiskite naujais.
- ◆ Saugokite kroviklį nuo vandens.
- ◆ Neatidarykite kroviklio.
- ◆ Neardykite kroviklio.

Ženkla ant kroviklio

Šis kroviklis skirtas naudoti tik patalpose.



Prieš naudojimą perskaitykite šią naudojimo instrukciją.

Elektros sauga

Šis adapteris turi dvigubą izoliaciją, todėl jo nereikia įžeminti. Visuomet patikrinkite, ar elektros tinklo įtampa atitinka duomenų lentelėje nurodytą įtampą. Niekada nebandykite keisti adapterio kištuko įprastu elektros kištuku.

Funkcijos

Šis prietaisas turi kai kurias arba visas toliau nurodytas funkcijas.

1. Gaidukas
2. Gaiduko blokavimo jungiklis
3. Gylio reguliavimo ratukas
4. Gylio reguliavimo indikatorius
5. Apšvietimo lemputės / išėkvoto akumuliatoriaus / vinies įstrigimo / įrankio užstrigimo kontrolinė lemputė
6. Užstrigimo atlaisvinimo svirtis
7. Užstrigimą šalinanti skląstis
8. Kontaktinis atskyriklis
9. Dėtuvė
10. Stūmiklio skląstis
11. Diržo kabliukas
12. Stūmiklio skląščio atlaisvinimo mygtukas

Naudojimas**Akumuliatoriaus įkrovimas**

Akumuliatorių privaloma įkrauti prieš pirmą kartą naudojant įrankį ir kaskart, kai jame nepakanka energijos darbui, kurį pirmiau atlikti buvo lengva.

Kraunamas akumuliatorius gali įšilti; tai normalu ir nėra joks gedimas.

Įspėjimas! Akumuliatoriaus negalima krauti, kai aplinkos temperatūra yra žemesnė nei 10 °C arba aukštesnė nei 40 °C. Rekomenduojama krauti esant maždaug 24 °C temperatūrai.

Pastaba. Kroviklis nekraus akumuliatoriaus, jeigu elementų temperatūra bus žemesnė nei 10 °C arba aukštesnė nei 40 °C.

Akumuliatorių reikia palikti kroviklyje; kroviklis automatiškai pradės krauti, kai elementų temperatūra pakils arba nukris iki reikiamos ribos.

- ◆ Prieš įdėdami akumuliatorių į kroviklį, įkiškite kroviklio elektros laido kištuką į tinkamą elektros lizdą.
- ◆ Įdėkite akumuliatorių į kroviklį.



Pradės mirksėti žalia lemputė, parodanti, kad akumuliatorius yra kraunamas.



Krovimo pabaigą parodo be perstojo šviečianti žalia lemputė. Blokas visiškai įkrautas, jį galima tuoj pat naudoti arba palikti jį kroviklyje

Įspėjimas! Po naudojimo kaip įmanoma greičiau įkraukite išsikrovusį akumuliatorių, antraip akumuliatorius gali žymiai trumpiau tarnauti.

Kroviklio diagnostika

Šis kroviklis gali aptikti tam tikras galimas akumuliatoriaus arba energijos šaltinio problemas. Problemas parodo viena skirtingais būdais mirksinti kontrolinė lemputė.

Sugedęs akumuliatorius

Kroviklis gali aptikti išsekusį arba pažeistą akumuliatorių. Raudona kontrolinė lemputė mirksės etiketėje nurodytu būdu. Pastebėję taip mirksinčią, akumuliatoriaus gedimą parodančią lemputę, akumuliatoriaus nebekraukite. Pristatykite jį į techninės priežiūros centrą arba atliekų surinkimo punktą, kad jis būtų perdirbtas

Karšto / šalto bloko įjungimo uždelisimas

Jei kroviklis nustato, kad akumuliatoriaus temperatūra yra per aukšta arba per žema, automatiškai įsijungia atidėjimo režimas, t. y. krovimas atidedamas tol, kol akumuliatoriaus temperatūra taps normali. Kai taip atsitiks, kroviklis automatiškai įjungs akumuliatoriaus krovimo režimą. Ši prietaiso savybė užtikrina maksimalų akumuliatoriaus tarnavimo laiką. Veikiant karšto / šalto akumuliatoriaus krovimo uždelimo režimui, raudona lemputė mirksi ilgais žybsniais, o paskui – trumpais.

Akumulatoriaus palikimas kroviklyje

Kai šviesos diodas šviečia, kroviklį ir akumuliatorių galima palikti sujungtus neribotam laikui. Kroviklis nuolat palaikys maksimalų akumulatoriaus įkrovimo lygį.

Svarbios pastabos dėl įkrovimo

- ♦ Akumulatorius tarnaus ilgiausiai ir geriausiai, jei jis bus kraunamas esant 18–24 °C aplinkos oro temperatūrai. NEKRAUKITE akumulatoriaus, kai aplinkos oro temperatūra yra žemesnė nei +4,5°C arba aukštesnė nei +40,5°C. Tai svarbi sąlyga, kuri padeda apsaugoti akumuliatorių nuo smarkaus sugadinimo.
- ♦ Krovimo metu kroviklis ir akumulatorius gali įšilti. Tokia būklė yra normali – ji nereiškia, kad prietaisas sugedo. Norėdami, kad po naudojimo akumulatorius greičiau atvėstų, nedėkite kroviklio arba akumulatoriaus šiltoje vietoje, pavyzdžiui metalinėje pašūrėje arba atviroje priekaboje.
- ♦ Jeigu akumulatorius tinkamai nekraunamas:
 - ♦ Patikrinkite elektros srovės stiprumą lizde, prijungdami stalo šviestuvą arba kitą prietaisą.
 - ♦ Patikrinkite, ar lizdas yra prijungtas prie šviesos jungiklio, kuris išjungia elektrą, kai užgesinate šviesą.
 - ♦ Pameškite kroviklį ir akumuliatorių į tokią vietą, kur aplinkos oro temperatūra yra maždaug 18–24 °C.
 - ♦ Jeigu įkrovimo problemų išspręsti nepavyktų, pristatykite įrankį, akumuliatorių ir kroviklį į vietos techninės priežiūros centrą.
- ♦ Akumuliatorių privaloma įkrauti, kai tik jis nebetiekia pakankamai energijos darbams lengvai atlikti. NENAUDOKITE esant šioms sąlygoms. Atlikite įkrovimo procedūrą. Taip pat galite krauti dalinai išsekusį akumuliatorių be jokio pašalinio poveikio akumuliatoriui.
- ♦ Reikėtų saugoti, kad pro kroviklio angas į jo vidų nepatektų pašalinių medžiagų, pavyzdžiui, plieno drožlių, aliuminio folijos ar kitų susikaupusių metalo dalelių. Kai į kroviklį neįdėtas akumulatorius, visuomet išjunkite kroviklį iš elektros tinklo. Prieš pradėdami valyti kroviklį, ištraukite jo kištuką iš maitinimo tinklo.
- ♦ Neužšaldykite ir nenardinkite kroviklio į vandenį ar kokį nors kitą skystį.

Įspėjimas! Elektros smūgio pavojus. Saugokite kroviklį, kad į jį vidų nepakliūtų vandens. Niekada jokiais būdais nebandykite atidaryti akumulatoriaus.

Jeigu plastikinis akumulatoriaus korpusas suskiltų arba įtrūktų, atiduokite jį į techninės priežiūros centrą, kas jis būtų perdirbtas ir pakartotinai panaudotas.

Akumulatoriaus įdėjimas ir išėmimas iš prietaiso

Įspėjimas! Prieš išimdami arba įdėdami akumuliatorių, būtinai patikrinkite, ar neįjungtas blokavimo mygtukas, kad netyčia nebūtų įjungtas jungiklis.

Kaip įdėti akumuliatorių

Kiškite akumuliatorių (A1) į prietaisą, kol pasigirs spragtelėjimas (A pav.). Įsitikinkite, ar akumulatorius yra iki galo įkištas ir tinkamai užfiksuotas.

Kaip išimti akumuliatorių

Spauskite akumulatoriaus atlaisvinimo mygtuką (B1), kaip pavaizduota B pav. ir ištraukite akumuliatorių iš prietaiso.

Naudojimas

Įspėjimas! Skaitykite skyrių „Saugos įspėjimai dėl viniųakalio naudojimo“ šios instrukcijos pradžioje. Naudodami šį įrankį, visuomet dėvėkite apsauginius akinius ir ausines.

Laikykite viniųakalį nukreipę atokiai nuo savęs ir kitų žmonių. Norėdami užtikrinti saugų darbą, kaskart prieš naudodami viniųakalį, atlikite šiuos veiksmus ir patikras.

Įspėjimas! Norėdami sumažinti pavojų susižeisti, prieš atikdami techninės priežiūros darbus, prieš pašalindami užstrigusias vinis, prieš išeidami iš darbo vietos, prieš pernešdami įrankį į kitą vietą arba paduodami įrankį kitam asmeniui, atjunkite akumuliatorių nuo įrankio ir įjunkite gaiduko blokavimo jungiklį.

Įspėjimas! Norėdami išvengti netyčinio sąsagų iššovimo, kai nekalate vinių ar kabų, pirštą visuomet atitraukite nuo gaiduko. Niekuomet neneškite įrankio, uždėję pirštą ant gaiduko.

- ♦ Dėvėkite tinkamas akių, klausos ir kvėpavimo organų apsaugos priemones.
- ♦ Išimkite iš įrankio akumuliatorių ir įjunkite gaiduko blokavimo jungiklį.
- ♦ Užfiksuokite stūmiklį galinėje padėtyje ir išimkite iš dėtuvės visas vinių juostas.
- ♦ Patikrinkite, ar sklandžiai ir tinkamai veikia kontaktinio jungiklio ir stūmiklio mechanizmai. Nenaudokite įrankio, jeigu kuris nors iš mechanizmų veikia netinkamai.
- ♦ Niekada nenaudokite įrankio su sugadintomis dalimis.

Kaip naudotis viniųakaliu

Įspėjimas! Prieš kalant kiekvieną vinį, reikia nuspausti kontaktinį jungiklį, tada iki galo nuspausti gaiduką, paskui, įkalus kiekvieną vinį, kontaktinį jungiklį ir gaiduką atleisti.

Įspėjimas! Akumuliatorių visada turi būti išimtas, o gaidukas – užblokuotas, kai tik atliekami kokie nors reguliavimo darbai arba įrankis yra nenaudojamas.

- ♦ Tvirtai įremkite kontaktinio jungiklį į ruošinį.
- ♦ Iki galo nuspauskite gaiduką ir variklis pradės veikti (vinis bus įkalta į ruošinį).
- ♦ Atleiskite gaiduką.
- ♦ Atkelkite kontaktinį jungiklį nuo ruošinio.
- ♦ Kalkite vinis, kartodami pirmiau minėtus 4 veiksmus.

Įrankio paruošimas

Įspėjimas! NIEKADA nepurškite arba jokiais kitais būdais netepkite įrankio vidaus alyva, tepalais ir nevalykite jo jokiais tirpikliais. Tai žymiai sutrumpins įrankio tarnavimo laiką ir pablogins įrankio darbą.

Įspėjimas! Akumulatorius visada turi būti išimtas, o gaidukas – užblokuotas, kai tik atliekami kokie nors reguliavimo darbai arba įrankis yra nenaudojamas.

- ◆ Skaitykite šios instrukcijos skyrių „Saugos instrukcija“.
- ◆ Dėvėkite akių ir ausų apsaugos priemones.
- ◆ Išimkite akumuliatorių iš įrankio ir visiškai jį iškraukite.
- ◆ Būtinai išimkite visas vinis iš dėtuvės.
- ◆ Patikrinkite, ar sklاندžiai ir tinkamai veikia kontaktinio jungiklio ir stūmiklio mechanizmai. Nenaudokite įrankio, jeigu kuris nors iš mechanizmų veikia netinkamai.
- ◆ Laikykite įrankį nukreipę atokiai nuo savęs ir kitų žmonių.
- ◆ Įdėkite visiškai įkrautą akumuliatorių.

Įrankio pripildymas

Įspėjimas! Laikykite įrankį nukreipę atokiai nuo savęs ir kitų žmonių. Galima sunkiai susižeisti.

Įspėjimas! Niekuomet nedėkite vinių į dėtuvę, jei įjungtas kontaktinis jungiklis arba gaidukas.

Įspėjimas! Prieš įdėdami arba išimdami vinis, visada ištraukite akumuliatorių.

Įspėjimas! Akumulatorius visada turi būti išimtas, o gaidukas – užblokuotas, kai tik atliekami kokie nors reguliavimo darbai arba įrankis yra nenaudojamas.

Įspėjimas! Laikykite pirštus atokiai nuo stūmiklio, kad nesusižeistumėte.

- ◆ Įkiškite vinis į dėtuvės (9) apačią.
- ◆ Traukite stūmiklį (10) žemyn, kol vinių kartotuvus (C1) atsidsurs už vinių, kaip pavaizduota C pav.
- ◆ Atleiskite stūmiklį (10).

Įrankio ištuštinimas

Įspėjimas! Akumulatorius visada turi būti išimtas, o gaidukas – užblokuotas, kai tik atliekami kokie nors reguliavimo darbai arba įrankis yra nenaudojamas.

- ◆ Paspauskite stūmiklio skląščio atlaisvinimo mygtuką (12).
- ◆ Ranka patraukite vinis dėtuvės (9) apačios link.
- ◆ Atidarykite ant antgalio esantį užstrigimo atlaisvinimo dangtelį (7), kad patikrintumėte, ar neliko vinių.

Gylio reguliavimas (D ir E pav.)

Vinies kalimo gylį galima nustatyti naudojant įrankio šone esantį gylio reguliavimo ratuką (3).

Įspėjimas! Norėdami sumažinti pavojų sunkiai susižeisti, bandydami sureguliuoti gylį, visada:

- ◆ Išimkite akumuliatorių.
- ◆ Įjunkite gaiduko blokavimo jungiklį.
- ◆ Stenkitės neliesti gaiduko reguliavimo darbų metu.

Gylio nuostatos matomos slankiojoje skalėje (4). Kairėje pusėje rodoma didžiausia gylio nuostata, o dešiniojoje – mažiausia.

- ◆ Norint vinis kalti giliau, gylio reguliavimo ratuką (3) sukite žemyn. Gylio reguliavimo indikatorius (4) slinks į kairiąją skalės pusę.

- ◆ Jeigu norite, kad vinys būtų kalamos ne taip giliai, sukite gylio reguliavimo ratuką (3) aukštn. Gylio reguliavimo indikatorius (4) slinks į dešiniąją skalės pusę.

Apšvietimo lemputės (F pav.)

Kiekvienoje viniųkalio pusėje yra apšvietimo lemputės (5). Apšvietimo lemputės užsidega nuspaudus kontaktinį jungiklį.

Pastaba. Šios apšvietimo lemputės skirtos darbo vietai tiesiogiai apšviesti ir nėra skirtos naudoti vietoje žibintuvėlio.



Baterijos išsekimo indikatorius:

Akumuliatoriui išsikraunant, apšvietimo lemputės sumirksės ir išsijungs.



Įstrigusios vinies indikatorius:

Apšvietimo lemputės be perstojo žybcios, jeigu vinis įstrigęs antgalyje (žr. skyrių „Įstrigusios vinies išėmimas“).

Užstrigimo šalinimas (G pav.)

Įspėjimas! Jeigu įrankis užstringa, jis savaime išsijungia ir jį reikia iš naujo įjungti. Norėdami tai padaryti, vadovaukitės nurodymais, kaip pašalinti užstrigimą. Paskui išimkite ir vėl įdėkite akumuliatorių. Įrankį vėl galima naudoti. Jeigu vinių kalimo įrankiu atliekamas toks kalimo darbas, kuriam prireikia visos esamos variklio energijos viniai įkalti, įrankis gali užstrigti. Tiektuvo geležtei nebaigus tiekimo ciklo, pradės žybcioti vinies įstrigimo / įrankio užstrigimo kontrolinė lemputė. Pasukite įrankio užstrigimo atlaisvinimo svirtį (6) ir mechanizmas bus atlaisvintas, kaip pavaizduota G pav.

Pastaba! Įrankis išsijungs ir neatsitaisys, kol neišimsite ir vėl neįdėsite jo akumulatoriaus. Jeigu įtaisas ir toliau stringa, patikrinkite medžiagą ir vinių ilgį, kad įsitikintumėte, ar šis darbas įrankiui nėra per sunkus. Jeigu pasukus užstrigimo atlaisvinimo svirtį tiektuvo geležtė automatiškai negrįžta į pradinę padėtį, žr. skyrių „Įstrigusios vinies išėmimas“.



Įstrigusios vinies išėmimas (H pav.)

Įspėjimas! Norėdami sumažinti susižeidimo pavojų, prieš atlikdami technines priežiūros darbus arba prieš ištraukdami

įstrigusią vinį, ištraukite akumuliatorių iš įrankio ir užblokuokite gaiduką.

Jei vinis atgalyje užstrigtų, laikykite įrankį nukreipę nuo savęs ir atlikite šiuos nurodymus, kaip išimti užstrigusią vinį:

- ◆ Išimkite iš įrankio akumuliatorių ir įjunkite gaiduko blokavimo jungiklį.



- ◆ Pasukite įrankio užstrigimo atlaisvinimo svirtį (6), kad tiektuvo geležtė būtų atlaisvinta ir užstrigimas būtų pašalintas. Jeigu įrankis vis tiek užstrigęs, atlikite toliau nurodytus 9 veiksmus.
 - ◆ Traukite stūmiklių žemyn, kol jis užsifiksuos, tada apverskite įrankį, kad vinys laisvai išslystų pro dėtuvės apačią.



- ◆ Pakelkite užstrigimo šalinimo skląstį (7), tada pakelkite aukštyn, kad atidarytumėte priekinį dangtelį (14).
- ◆ Ištraukite sulinkusią vinį; jeigu reikia, naudokitės replėmis.
- ◆ Jeigu kalimo mentė yra nuleista, įkiškite atsuktuvą arba kokį nors strypą į atgalį ir atitaisykite tiektuvo geležtę.
- ◆ Uždarykite priekinį dangtelį ir įtaisykite vielinę formą (13) po dviem svirtimis (15), esančiomis ant kontaktnio antgalio. Spauskite užstrigimo šalinimo skląstį (7) žemyn, kol jis užsifiksuos.
- ◆ Sudėkite vinis atgal į dėtuvę (žr. skyrių „Įrankio pripildymas“).
- ◆ Traukite stūmiklių (10) žemyn, kol vinių kartotuvus (C1) atsiders už vinių, kaip pavaizduota C pav.
- ◆ Įkiškite atgal akumuliatorių.
- ◆ Atjunkite gaiduko blokavimo jungiklį (2), kad vėl galėtumėte naudoti gaiduką.

Įspėjimas! Jeigu įrankis užstringa, jis savaime išsijungia ir jį reikia iš naujo įjungti. Norėdami tai padaryti, vadovaukitės nurodymais, kaip pašalinti įstrigusią vinį. Paskui išimkite ir vėl įdėkite akumuliatorių. Įrankį vėl galima naudoti.

Pastaba! Jeigu vinys dažnai strigtų kontaktniame jungiklyje, atiduokite įrankį į įgaliotąjį „Stanley Fat Max“ techninės priežiūros centrą, kad jį pataisytų.

Darbas esant šaltam orui

Dirbant su įrankiais, kai temperatūra yra žemiau nulio:

- ◆ Prieš naudojimą įrankį laikykite kuo šiltesnėje vietoje.

- ◆ Prieš naudodami, iššaukite įrankiu 5 ar 6 kartus į medienos gabalėlį.

Darbas esant šiltam orui

Įrankis turėtų veikti įprastai. Visgi saugokite įrankį nuo tiesioginių saulės spindulių, nes pernelyg didelis karštis gali pakenkti buferiams ir kitoms guminėms dalims, todėl įrankiui gali prireikti daugiau techninės priežiūros.

Kablys įrankiui pakabinti ant diržo (I–J pav.)

Įspėjimas! Išimkite vinis iš dėtuvės, prieš atlikdami bet kokius šio įrankio reguliavimo ar techninės priežiūros darbus. Antraip kyla pavojus sunkiai susižeisti.

- ◆ Išimkite iš įrankio akumuliatorių ir įjunkite gaiduko blokavimo jungiklį.
- ◆ Suktuvu išsukite varžtą iš įrankio pagrinde esančios kablo ertmės (16).
- ◆ Įtaisykite priekinį kablo kraštą (11) į įrankio pagrindo ertmę (16), kaip pavaizduota I pav.
- ◆ Pritvirtinkite kablį (11) pateiktuju varžtu (17) ir tvirtai užveržkite suktuvu, kaip pavaizduota J pav.
- ◆ Įdėkite atgal akumuliatorių.

Keičiamosios dalys

Įspėjimas! Norėdami sumažinti susižeidimo pavojų, prieš atlikdami techninės priežiūros darbus arba prieš ištraukdami įstrigusią vinį, ištraukite akumuliatorių iš įrankio ir užblokuokite gaiduką.

Įrankis pateikiamas su atsarginiu apsauginiu antgaliu, esančiu vinių dėtuvės šone.

- ◆ Norėdami pakeisti padą, apsaugantį nuo vinių sugadinimo, tiesiog nutraukite seną padą, apsaugant nuo vinių sugadinimo, ir uždėkite ant kontaktnio jungiklio naują padą.

Naudokite tik identiškas keičiamąsias dalis. Dalių sąrašą arba užsakomųjų dalių rasite apsilankę mūsų interneto svetainėje adresu www.stanley.eu/3co.uk. Dalių užsisakyti galite ir iš artimiausio „Stanley Fat Max“ gamyklos techninės priežiūros centro arba įgaliotojo „Stanley Fat Max“ garantinio aptarnavimo centro.

Trikčių šalinimas

Jeigu manote, kad prietaisas veikia netinkamai, vadovaukitės toliau pateiktais nurodymais.

Jeigu tai problemos išspręsti nepaveda, kreipkitės į artimiausią „Stanley Fat Max“ remonto atstovą.

Įspėjimas! Prieš pradėdami, atjunkite prietaisą nuo elektros tinklo.

| Problema | Galima priežastis | Galimas sprendimo būdas |
|---|---|---|
| Įrankis neįsijungia. | Netinkamai įdėtas akumulatorius. Neįkrautas akumulatorius. Įjungtas gaiduko blokavimo jungiklis. | Patikrinkite, ar tinkamai įdėtas akumulatorius. Patikrinkite akumulatoriaus įkrovos reikalavimus. Išjunkite gaiduko blokavimo jungiklį. |
| Įrankis neįsijungia. (Pagrindinės lemputės šviečia, bet variklis neveikia) | Variklis paveikia 2 sekundes ir išsijungia. | Tai įprastas veikimas; atleiskite gaiduką arba kontaktinį jungiklį ir vėl nuspauskite. |
| Įrankis neįsijungia. (Mirksį pagrindinės lemputės) | Senka akumulatorius arba akumulatorius sugedo. | Įkraukite akumulatorių arba pakeiskite jį nauju. |
| Įrankis neįsijungia. (Be perstojo mirksį pagrindinės lemputės) | Įstrigo vinis / užstrigo įrankis. Užstrigo mechanizmas | Išimkite akumulatorių, pasukite užstrigimo atlaisvinimo svirtį. Pašalinkite įstrigusią vinį ir vėl įdėkite akumulatorių. Kreipkitės į įgaliotąjį techninės priežiūros centrą. |
| Įrankis neįsijungia. (Pagrindinės lemputės šviečia, variklis veikia, bet tiektuvo geležtė užstrigusi) | | Kreipkitės į įgaliotąjį techninės priežiūros centrą. |
| Įrankis kala vinis, bet ne iki galo. | Nepakanka akumulatoriaus galios arba akumulatorius sugedo. Nustatytas per mažas kalimo gylis. Įrankis netvirtai prispaustas prie ruošinio. Netinkama medžiaga ir vinies ilgis. | Įkraukite akumulatorių arba pakeiskite jį nauju. Pasukite gylio reguliavimo ratuką ir nustatykite didesnę gyį. Perskaitykite naudojimo instrukciją. Pasirinkite tinkamą medžiagą arba tinkamo ilgio vinis. |

Techninė priežiūra

Šis laidinis (belaidis) „Stanley Fat Max“ elektrinis prietaisas (įrankis) skirtas ilgalaikiam darbui, prireikiant minimalios techninės priežiūros. Įrankis/prietaisas tamsaus kokybiškai ir ilgai, jei jį tinkamai prižiūrsite ir reguliariai valysite.

Įspėjimas! Prieš valydami, išjunkite prietaisą ir atjunkite jį nuo elektros tinklo.

- ♦ Purvą ir tepalą nuo kroviklio paviršiaus galima nuvalyti šluoste arba minkštu, nemetaliniu šepetėliu.

Įspėjimas! Nemetaliųjų prietaiso dalių NIEKADA nevalykite tirpikliais arba kitomis stipriomis cheminėmis medžiagomis. Šie chemikalai gali susilpninti šioms dalims panaudotas plastmasines medžiagas. Naudokite tik muiluotame vandenyje sudrėkintą šluostę. Visuomet saugokite prietaisą nuo bet kokių skysčių; niekada nepanardinkite jokios šio įrankio dalies į skystį.

Įspėjimas! NIEKADA nepurškite arba jokiais kitais būdais netepkite įrankio vidaus tepalais ir nevalykite jokiais

tirpikliais. Tai žymiai sutrumpins įrankio tarnavimo laiką ir pablogins įrankio darbą.

Pastabos dėl techninės priežiūros

Ši gaminių privalo taisyti specialistas – jo negali taisyti vartotojas. Viliakalyje nėra tokių dalių, kurias galėtų techniškai prižiūrėti pats vartotojas. Norint, kad nebūtų sugadintos statinei iškrovai jautrios vidinės sudedamosios dalys, šio prietaiso techninę priežiūrą privaloma atlikti įgaliotajame techninės priežiūros centre.

Aplinkosauga



Atskiras atliekų surinkimas. Šiuo ženklu pažymėtų gaminių ir akumulatorių negalima išmesti kartu su kitomis buitinėmis atliekomis.

Gaminiuose ir akumulatoriuose yra medžiagų, kurias galima pakartotinai panaudoti arba perdirbti, mažinant aplinkos taršą ir naujų žaliavų poreikį.

Rūšiuokite elektros prietaisus ir akumulatorius, atsižvelgdami į vietos atliekų surinkimo taisykles. Daugiau informacijos rasite tinklavietėje www.2helpU.com

Techniniai duomenys

| | | FMC792 Tipas: 1 |
|---------------------------|-------------|--------------------|
| Įtampa | V_{DC} | 18 |
| Akumulatoriaus tipas | | Ličio jonų |
| Įjungimo režimas | | Nuoseklusis |
| Dėtuvės pakreipimo kampas | | Tiesus |
| Greitis be aprokrovos | spm | 9100 |
| Kalimo jėga | apytiksliai | 60 J |
| Svoris (vien tik įrankio) | kg | 2,6 |

| Tvirtinimo detalij | | |
|--------------------------|----|--------|
| Ilgis | mm | 25–64 |
| Jungiamojo galo skersmuo | mm | 1,6 |
| Kampas | | Tiesus |

| Kroviklis | | |
|-----------------------------|----------|------------------------------------|
| | | 90608625 |
| Įvesties įtampa | V_{AC} | 230 |
| Išvesties įtampa | V_{DC} | 18 |
| Elektros srovės stiprumas | Ah | 2,0 |
| Apyt. krovimo laikas | | 1 val. (2,0 Ah) 2 val. (4,0 Ah) |
| Svoris (vien tik kroviklio) | kg | 0,45 |

| Akumulatorius | | FMC687L | FMC688L |
|---------------|----------|------------|------------|
| Įtampa | V_{AC} | 18 | 18 |
| Galios | Ah | 2,0 Ah | 4,0 Ah |
| Svoris | kg | 0,35 | 0,67 |
| Tipas | | Ličio jonų | Ličio jonų |

| |
|--|
| Garso slėgio lygis pagal standartą EN 60745 - 1: |
| Garso slėgis (L_{pA}) 87 dB(A), paklaida (K) 1,5 dB(A) |
| Garso galia (L_{WA}) 92 dB(A), paklaida (K) 2,5 dB(A) |
| Bendros vibracijos vertės (triašio vektorius suma) pagal EN 60745 - 2 - 16: |
| Vinių kalimas (a_v) 1,8 m/s ² , paklaida (K) 1,8 m/s ² |

EB atitikties deklaracija

MAŠINŲ DIREKTYVA



FMC792 – Belaidis viniakalis

„Stanley Fat Max“ deklaruoja, kad šie gaminiai, aprašyti „Techninių duomenų“ skyriuje, atitinka: EN60745-1: 2009 +A11:2010,

EN 60745 - 2 -16:2010

Šie gaminiai taip pat atitinka Direktyvą 2004/108/EB (iki 2016 m. balandžio 19 d.) 2014/30/ES (nuo 2016 m. balandžio 20 d.) 2006/42/EB ir 2011/65/ES.

Dėl papildomos informacijos prašome kreiptis į „Stanley Fat Max“ atstovą toliau nurodytu adresu arba žiūrėkite į vadovo pabaigoje pateiktą informaciją.

Toliau pasirašęs asmuo yra atsakingas už techninio dokumento sukūrimą ir pateikia šią deklaraciją „Stanley Fat Max“.

R. Laverick
Technikos direktorius
Stanley Fat Max,
210 Bath Road, Slough,
Berkshire, SL1 3YD
United Kingdom (Jungtinė Karalystė)
2016-02-03

Garantija

„Stanley Fat Max“ yra tikra dėl savo gaminių kokybės ir siūlo vartotojams 12 mėnesių garantiją, skaičiuojant nuo pirkimo datos. Ši garantija papildo, bet jokiais būdais nepanaikina jūsų įstatymais nustatytų teisių. Ši garantija galioja Europos Sąjungos valstybių narių ir Europos laisvos prekybos zonos teritorijose.

Norint pasinaudoti šia garantija, privaloma laikytis „Stanley Fat Max“ teisinių sąlygų ir pateikti pirkimą įrodantį dokumentą pardavėjui arba įgaliotųjų remonto dirbtuvių atstovui. „Stanley Fat Max“ 1 metų garantijos teisinės sąlygas ir artimiausios įgaliotosios remonto dirbtuvės adresą rasite interneto svetainėje adresu www.2helpU.com arba susisiekę su „Stanley Fat Max“ vietos atstovu.

Apsilankykite mūsų interneto svetainėje adresu www.stanley.eu/3co.uk, užregistruokite savo naują „Stanley Fat Max“ gaminį ir gaukite naujausią informaciją apie naujus gaminius bei specialius pasiūlymus.

Paredzētā lietošana

Šis Stanley Fat Max FMC792 bezvadu naglotājs ir paredzēts naglošanas darbiem. Šī ierīce paredzēta profesionāliem un privātiem, neprofesionāliem lietotājiem.

Drošības norādījumi

Vispārīgi elektroinstrumenta drošības brīdinājumi



Brīdinājums! Izlasiet visus drošības brīdinājumus un norādījumus. Ja netiek ievēroti turpmāk redzami brīdinājumi un norādījumi, var būt elektriskās strāvas triecienu, izraisīt ugunsgrēku un/vai būt smagus ievainojumus.

Saglabājiet visus brīdinājumus un instrukcijas turpmākām uzziņām.

Termins „elektroinstrumenti” visos turpmākajos brīdinājumos attiecas uz šo elektroinstrumentu (ar vadu), ko darbina ar elektrības palīdzību, vai ar akumulatoru darbināmu elektroinstrumentu (bez vada).

1. Darba vietas drošība

- a. Rūpējieties, lai darba zona būtu tīra un labi apgaismota. Nesakārtotā un vāji apgaismotā darba zonā var rasties negadījumi.
- b. Elektroinstrumentus nedrīkst darbināt sprādzienbīstamā vidē, piemēram, viegli uzliesmojošu šķidrums, gāzu vai putekļu tuvumā. Elektroinstrumenti rada dzirksteles, kas var aizdedzināt viegli degošus putekļus vai tvaikus.
- c. Strādājot ar elektroinstrumentu, neļaujiet tuvumā atrasties bērniem un nepiederošām personām. Uzmanības novēršana var izraisīt kontroles zaudēšanu.

2. Elektrodrošība

- a. Elektroinstrumenta kontaktdakšai jāatbilst kontaktligzdai. Kontaktdakšu nekādā gadījumā nedrīkst pārveidot. Iezemētiem (sazemētiem) elektroinstrumentiem nedrīkst izmantot pārejas kontaktdakšas. Nepārveidotas kontaktdakšas un piemērotas kontaktligzdas rada mazāku elektriskās strāvas trieciena risku.
- b. Nepieskarieties iezemētām virsmām, piemēram, caurulēm, radiatoriem, plītim un ledusskapjiem. Šeit ir palielināts elektriskā trieciena risks, ja jūsu ķermenis saskaras ar zemi vai zemējumu.
- c. Elektroinstrumentus nedrīkst pakļaut lietus vai mitru laika apstākļu iedarbībai. Ja elektroinstrumentā iekļūst ūdens, palielinās elektriskās strāvas trieciena risks.
- d. Lietojiet vadu pareizi. Nekad nepārnēsājiet, nevelciet vai neatvienojiet elektroinstrumentu no kontaktligzdas, turot to aiz vada. Netuviniet vadu karstuma avotiem, eļļām, asām šķautnēm vai kustīgām detaļām. Ja vadi ir bojāti vai samezģlojušies, pastāv lielāks elektriskās strāvas trieciena risks.

- e. Strādājot ar elektroinstrumentu ārpus telpām, izmantojiet tādu pagarinājuma vadu, kas paredzēts lietošanai ārpus telpām. Izmantojot vadu, kas paredzēts lietošanai ārpus telpām, pastāv mazāks elektriskās strāvas trieciena risks.
- f. Ja elektroinstrumentu nākas ekspluatēt mitrā vidē, aprikojiet elektroierīces barošanu ar noplūdstrāvas aizsargierīci. Lietojot noplūdstrāvas aizsargierīci, mazinās elektriskās strāvas trieciena risks.

3. Personīgā drošība

- a. Elektroinstrumenta lietošanas laikā esiet uzmanīgs, skatieties, ko jūs darāt, rīkojieties saprātīgi. Nelietojiet elektroinstrumentu, ja esat noguris vai atrodaties narkotiku, alkohola vai medikamentu ietekmē. Pat viens mirklis neuzmanības elektroinstrumentu ekspluatācijas laikā var izraisīt smagus ievainojumus.
 - b. Lietojiet personīgo aizsargaprīkojumu. Vienmēr valkājiet acu aizsargus. Attiecīgos apstākļos lietojot aizsargaprīkojumu, piemēram, putekļu masku, aizsargapavus ar neslidošu zoli, aizsargķiveri vai ausu aizsargus, samazināsies risks būt ievainojumus.
 - c. Nepieļaujiet nejašu iedarbināšanu. Nodrošiniet, ka slēdzis ir izslēgtā pozīcijā, pirms instrumenta pievienošanas kontaktligzdai un/vai akumulatora pievienošanas, instrumenta pacelšanas vai pārnēsāšanas. Ja elektroinstrumentu pārnēsājat, turot pirkstu uz slēdža, vai, ja kontaktligzdai pievienojat elektroinstrumentu ar ieslēgtu slēdzi, var rasties negadījumi.
 - d. Pirms elektroinstrumenta ieslēgšanas noņemiet no tā visas regulēšanas atslēgas vai uzgriežņu atslēgas. Ja elektroinstrumenta rotējošajai daļai ir piestiprināta uzgriežņu atslēga vai regulēšanas atslēga, var būt ievainojumus.
 - e. Nesniedzieties pārāk tālu. Vienmēr uzturiet piemērotu stāju un saglabājiet līdzsvaru. Tādējādi neparedzētās situācijās daudz labāk varat saglabāt kontroli pār elektroinstrumentu.
 - f. Valkājiet piemērotu apģērbu. Nevalkājiet pārāk brīvu apģērbu vai rotaslietas. Netuviniet matus, apģērbu un cimdus kustīgām detaļām. Brīvs apģērbs, rotaslietas vai gari mati var iekļerties kustīgajās detaļās.
 - g. Ja instrumentam ir paredzēts pievienot putekļu atsūkšanas un savākšanas ierīces, tās jāpievieno un jālieto pareizi. Lietojot putekļu nosūkšanas ierīci, iespējams mazināt putekļu kaitīgo ietekmi.
4. Elektroinstrumenta ekspluatācija un apkope
 - a. Nelietojiet elektroinstrumentu ar spēku. Izmantojiet konkrētam gadījumam piemērotu elektroinstrumentu. Ar pareizi izvēlētu elektroinstrumentu tā efektivitātes robežās paveiksiet darbu daudz labāk un drošāk.
 - b. Neekspluatējiet elektroinstrumentu, ja to ar slēdzi nevar ne ieslēgt, ne izslēgt. Ja elektroinstrumentu nav

iespējams kontrolēt ar slēdža palīdzību, tas ir bīstams un ir jāsalabo.

- c. **Pirms elektroinstrumentu regulēšanas, piederumu nomaiņas vai novietošanas glabāšanā atvienojiet kontaktdakšu no barošanas avota un/ vai no elektroinstrumenta izņemiet akumulatoru.** Šādu profilaktisku drošības pasākumu rezultātā mazinās nejaūšas elektroinstrumenta iedarbināšanas risks.
- d. **Glabājiet elektroinstrumentus, kas netiek darbināti, bērniem nepieejamā vietā un neatļaujiet tos ekspluatēt personām, kas nav apmācītas to lietošanā vai nepārzina šos noteikumus.** Elektroinstrumenti ir bīstami, ja tos ekspluatē neapmācītas personas.
- e. **Veiciet elektroinstrumentu apkopi. Pārbaudiet, vai kustīgās detaļas ir pareizi savienotas un nostiprinātas, vai detaļas nav bojātas, kā arī vai nav kāds cits apstāklis, kas varētu ietekmēt elektroinstrumenta darbību.** Ja elektroinstrumenti ir bojāti, pirms lietošanas tas ir jāsalabo. Daudzu negadījumu cēlonis ir tādi elektroinstrumenti, kam nav veikta pienācīga apkope.
- f. **Regulāri uzasiniet un tīriet griežņus.** Ja griežņinstrumentiem ir veikta pienācīga apkope un tie ir uzasināti, pastāv mazāks to iestrēgšanas risks, un tos ir vieglāk vadīt.
- g. **Elektroinstrumentu, tā piederumus, detaļas u.c. ekspluatējiet saskaņā ar šiem norādījumiem, ņemot vērā darba apstākļus un veicamā darba specifiku.** Lietojot elektroinstrumentu tam neparedzētiem mērķiem, var rasties bīstama situācija.
5. **Akumulatora ekspluatācija un apkope**
 - a. **Uzlādējiet tikai ar ražotāja noteikto lādētāju.** Ja ar lādētāju, kas paredzēts vienam akumulatora veidam, tiek lādēts cita veida akumulators, var izcelties ugunsgrēks.
 - b. **Lietojiet elektroinstrumentus tikai ar paredzētajiem akumulatoriem.** Ja izmantojat citus akumulatorus, var rasties ievainojuma un ugunsgrēka risks.
 - c. **Kamēr akumulators netiek izmantots, glabājiet to drošā attālumā no metāla priekšmetiem, piemēram, papīra saspaudēm, monētām, atslēgām, naglām, skrūvēm vai līdzīgiem maziem metāla priekšmetiem, kuri var savienot abas spaiļes.** Saskaroties akumulatora spaiļēm, rodas īssavienojums, kas var izraisīt apdegumus vai ugunsgrēku.
 - d. **Nepareizas lietošanas gadījumā šķidrums var iztecēt no akumulatora, — nepieskarieties tam. Ja jūs jauši pieskārties šķidrumam, noskalojiet saskares vietu ar ūdeni. Ja šķidrums nokļūst acīs, meklējiet arī medicīnisku palīdzību. Šķidrums, kas iztecejis no akumulatora, var izraisīt kairinājumu vai apdegumus.**
6. **Apkalpošana**
 - a. **Elektroinstrumentam apkopi drīkst veikt tikai kvalificēts remonta speciālists, izmantojot tikai oriģinālās**

rezerves daļas. Tādējādi tiek saglabāta elektroinstrumenta drošība.

Papildu drošības brīdinājumi darbam ar elektroinstrumentiem

- ◆ **Lietojiet palīgrokturus, kas iekļauti instrumenta komplektā. Zaudējot kontroli pār instrumentu, var gūt ievainojumus.**
- ◆ **Veicot darbu, turiet elektroinstrumentu aiz izolētajām satveršanas virsmām, ja grieznis varētu saskarties ar apslēptu elektroinstalācijas vadu.** Ja grieznis saskaras ar vadu, kurā ir strāva, visas instrumenta ārējās metāla virsmas nokļūst „zem sprieguma” un rada elektriskās strāvas trieciena risku operatoram.
- ◆ **Veicot darbu, turiet elektroinstrumentu pie izolētajām satveršanas virsmām, ja stiprinājums varētu saskarties ar apslēptu elektroinstalāciju.** Ja stiprinājums saskaras ar vadiem, kuros ir strāva, visas elektroinstrumenta ārējās metāla virsmas vada strāvu un rada elektriskās strāvas trieciena risku.
- ◆ **Izmantojiet skavas vai kādā citā praktiskā veidā nostipriniet un atbalstiet apstrādājamo materiālu uz stabilas platformas.** Turot materiālu ar roku vai pie sava ķermeņa, t.i., nestabilā stāvoklī, jūs varat zaudēt kontroli pār to.
- ◆ **Pirms sienu, grīdu vai griestu urbšanas noskaidrojiet elektroinstalācijas un cauruļu atrašanās vietas.**
- ◆ **Nepieskarieties urbjai uzgalim tūlīt pēc urbšanas, jo tas var būt karsts.**
- ◆ **Šajā lietošanas rokasgrāmatā ir aprakstīta paredzētā lietošana.** Lietojot jebkuru citu piederumu vai papildierīci, kas nav ieteikta šajā lietošanas rokasgrāmatā, vai veicot darbu, kas nav paredzēts šim instrumentam, var rasties ievainojumu risks un/vai īpašuma bojājumu risks.

Citu personu drošība

- ◆ **Nekad neļaujiet bērniem, personām ar samazinātām fiziskām, sensorām vai mentālām spējām, vai bez attiecīgās pieredzes un zināšanām, vai cilvēkiem, kas nepārzina šīs mašīnas lietošanas instrukcijas, lietot šo mašīnu.**
- ◆ **Vietējos noteikumus var būt noteikts instrumenta operatora vecuma ierobežojums.**
- ◆ **Nekādā gadījumā nestrādājiet ar instrumentu, ja tuvumā atrodas citas personas, īpaši bērni, vai arī dzīvnieki.**

Papildu drošības norādījumi bezvadu naglotājiem

- ◆ **Vienmēr valkājiet aizsargbrilles.**
- ◆ **Vienmēr valkājiet ausu aizsargus.**
- ◆ **Lietojiet tikai rokasgrāmatā noteiktos stiprinājumu veidus.**
- ◆ **Instrumentu nedrīkst uzstādīt uz statīva, lai to atbalstītu.**

LATVIEŠU

- ◆ Nedrīkst izjaukt vai nosprostot stiprinājumu iedzišanas instrumenta detaļas, piemēram, kontaktpiesītēju.
- ◆ Ikreiz pirms darba uzsākšanas pārbaudiet, vai drošības un mēlītes mehānisms darbojas pareizi un vai visi uzgriežņi un skrūves ir cieši pievilkti.
- ◆ Instrumentu nedrīkst izmantot kā āmuru.
- ◆ Nelietojiet instrumentu, stāvot uz kāpnēm.
- ◆ Nekad nevērsiet nevienu ekspluatācijā esošu stiprinājumu iedzišanas instrumentu uz sevi vai kādu citu personu.
- ◆ Strādājot, turiet instrumentu tādā veidā, lai nerastos traumas galvai vai ķermenim iespējama atsitiena gadījumā elektroenerģijas padeves pārtraukumu vai apstrādājamās detaļas cietas virsmas dēļ.
- ◆ Stiprinājumu iedzišanas instrumentu nedrīkst darbināt brīvā telpā.
- ◆ Pārnēsājiet instrumentu uz konkrēto darba zonu, tikai turot aiz viena roktura, taču mēlīti nedrīkst aktivizēt.
- ◆ Atkarībā no darba apstākļiem, stiprinājumi var izspiesties cauri plāniem materiāliem vai noslidēt no apstrādājamā materiāla stūriem un malām, tādējādi apdraudot cilvēkus.
- ◆ Stiprinājumus nedrīkst iedzīt pārāk tuvu materiāla malai.
- ◆ Stiprinājumus nedrīkst iedzīt virs citiem stiprinājumiem.
- ◆ Vienmēr pieņemiet, ka instrumentā varētu būt stiprinājumi.
Ja ar naglotāju rīkojas neuzmanīgi, var nejauši izšaut stiprinājumus un gūt ievainojumus.
- ◆ Neturiet instrumentu virzienā pret sevi vai kādu citu. Nejauši nospiežot mēlīti, var izšaut stiprinājumu un izraisīt ievainojumu.
- ◆ Nedarbiniet instrumentu, ja vien tas nav stingri piespiests pie apstrādājamā materiāla. Ja instruments nav piespiests, stiprinājums var tikt iedzīts citā vietā nekā paredzēts.
- ◆ Ja stiprinājums iestrēdzis instrumentā, atvienojiet instrumentu no elektrofikla. Ja instruments ir pievienots elektrofiklam, tas var negaidīti sākt darboties brīdī, kad tiek izņemts stiprinājums pēc tā iestrēgšanas.
- ◆ Nelietojiet naglotāju elektrokabeļu nostiprināšanai. Tas nav paredzēts elektrokabeļu ievilkšanai un var sabojāt to izolāciju, tādējādi izraisot elektriskās strāvas triecienu vai ugunsgrēku.

Atlikušie riski

Lietojot instrumentu, var rasties papildu atlikušie riski, kuri var nebūt minēti šeit iekļautajos drošības brīdinājumos.

Šie riski var rasties nepareizas lietošanas, pārāk ilgas lietošanas u.c. gadījumos.

Lai arī tiek ievēroti attiecīgie drošības noteikumi un tiek uzstādītas drošības ierīces, dažus atlikušos riskus nav iespējams novērst. Tie ir šādi:

- ◆ ievainojumi, kas radušies, pieskaroties rotējošām detaļām;
- ◆ ievainojumi, kas radušies, mainot detaļas, ripas vai citus piederumus;
- ◆ ievainojumi, kas radušies instrumenta ilgstošas lietošanas rezultātā; Ilgstoši strādājot ar instrumentu, regulāri jāpārtrauc darbs un jāatpūšas;
- ◆ dzirdes pasliktināšanās;
- ◆ veselības apdraudējumi, ko izraisa izstrādāto putekļu ieelpošana, izmantojot savu instrumentu (piemērs, strādājot ar koku, tpaši ozolu, dižskābardi un MDF plāksnēm).

Vibrācija

Deklarētās vibrāciju emisijas vērtības, kas minētas tehniskajos datos un atbilstības deklarācijā, ir izmērītas saskaņā ar standarta pārbaudes metodi, kas noteikta ar standartu EN50636, un vērtības var izmantot viena instrumenta salīdzināšanai ar citu. Tāpat deklarēto vibrāciju emisijas vērtību var izmantot, lai iepriekš novērtētu iedarbību.

Brīdinājums! Vibrāciju emisijas vērtība elektroinstrumenta faktiskās lietošanas laikā var atšķirties no deklarētās vērtības atkarībā no instrumenta izmantošanas apstākļiem. Vibrāciju līmenis var pārsniegt norādīto līmeni.

Novērtējot vibrāciju iedarbību, lai definētu Direktīvā 2002/44/EK minētos drošības pasākumus, lai aizsargātu personas, kuras darba pienākumu veikšanai regulāri lieto elektroinstrumentus, vibrāciju iedarbības novērtējumā jāņem vērā instrumenta lietošanas veids un faktiskie apstākļi, tostarp visas darba cikla fāzes, t.i., ne tikai instrumenta ekspluatācijas laiks, bet arī laiks, kad instruments ir izslēgts un darbojas tukšgaitā.

Marķējumi uz instrumenta

Šādi simboli tiek parādīti uz instrumenta kopā ar datuma kodu:



Brīdinājums! Lai mazinātu ievainojuma risku, jums jāizlasa lietošanas rokasgrāmata.



Brīdinājums! Lai mazinātu ievainojuma risku, lietoņājam jāvalkā redzes un dzirdes aizsarglīdzekļi.



Turiet rokas un ķermeņa daļas nost no pašreizējās darba zonas.

Papildu drošības norādījumi akumulatoriem un lādētājiem

Akumulatori

- ◆ Nekādā gadījumā neatveriet akumulatoru.
- ◆ Nepakļaujiet akumulatoru ūdens iedarbībai.
- ◆ Neglabājiet vietās, kur temperatūra var pārsniegt 40 °C.
- ◆ Uzlādējiet tikai tad, ja apkārtējā temperatūra ir robežās no 10 °C līdz 40 °C.

- ◆ Izmetot nolietotos akumulatorus, ievērojiet sadaļā „Vides aizsardzība” sniegtos norādījumus.
- ◆ Nebojājiet un nedeformējiet akumulatoru, to sadurstat vai sadragājot, jo tas var radīt savainojumus vai izraisīt ugunsgrēks.
- ◆ Neuzlādējiet bojātu akumulatoru.
- ◆ Smagos ekspluatācijas apstākļos var rasties akumulatora šķidrumsa noplūde.
Ja pamanāt, ka no akumulatora sūcas šķidrums, rūpīgi notīriet to ar lupatiņu. Izvairieties no šķidrumsa saskares ar ādu.
- ◆ Ja tas nokļūst uz ādas vai acīs, ievērojiet turpmāk minētos norādījumus.

Brīdinājums! Akumulatora šķidrums var izraisīt ievainojumus vai sabojāt tīpašumu. Ja tas nokļūst uz ādas, nekavējoties noskalojiet to ar ūdeni. Ja rodas apsārtums, sāpes vai kairinājums, meklējiet medicīnisku palīdzību. Ja šķidrums iekļuvis acīs, nekavējoties izskalojiet tās ar tīru ūdeni un meklējiet medicīnisku palīdzību.



Nedrīkst uzlādēt bojātus akumulatorus

Lādētāji

- ◆ Lietojiet šo Stanley Fat Max lādētāju tikai tā akumulatora uzlādēšanai, kas iekļauts šī instrumenta komplektācijā. Cita veida akumulatori var eksplodēt, izraisot ievainojumus un bojājumus.
- ◆ Nedrīkst atkārtoti uzlādēt vienreiz lietojamās baterijas.
- ◆ Bojātie vadi ir nekavējoties jānomaina.
- ◆ Nepakļaujiet lādētāju ūdens iedarbībai.
- ◆ Neatveriet lādētāju.
- ◆ Nepārbaudiet lādētāju.

Simboli uz lādētāja



Šis lādētājs ir paredzēts tikai lietošanai telpās.



Pirms ekspluatācijas izlasiet lietošanas rokasgrāmatu.

Elektrodrošība



Šim adapterim ir dubulta izolācija, tāpēc nav jālieto iezemēts vads. Pārbaudiet, vai barošanas avota spriegums atbilst kategorijas plāksnītē norādītajam spriegumam. Nekādā gadījumā neaizstājiet adapteri ar parastu kontaktdakšu.

Funkcijas

Šim ierīcei ir šādas funkcijas - visas vai tikai dažas no tām.

1. Slēdža mēlīte
2. Mēlītes bloķēšanas slēdzis
3. Dziļuma regulēšanas ripa
4. Dziļuma regulēšanas indikators
5. Darba gaismas/zems akumulatora uzlādes līmenis/iestrēguša/nosprūduša instrumenta indikators

6. Iestrēguša instrumenta atbrīvošanas svira
7. Iestrēgušu stiprinājumu izņemšanas aizslēgs
8. Kontaktpiesietis
9. Aptvere
10. Izgrūdēja aizslēgs
11. Siksnas āķis
12. Izgrūdēja aizslēga atlaišana

Lietošana

Akumulatora uzlādēšana

Akumulators ir jāuzlādē pirms lietošanas pirmo reizi un ikreiz, kad tas nenodrošina pietiekami lielu jaudu, veicot darbus, kas agrāk bija vieglāk paveicami.

Izlādes laikā akumulators sakarst; tā ir normāla parādība un neliecina par problēmām.

Brīdinājums! Ja apkārtējā temperatūra ir zemāka par 10 °C vai augstāka par 40 °C, akumulatoru nedrīkst lādēt. Ieteicamā uzlādēšanas temperatūra: aptuveni 24 °C.

Piezīme. Lādētājs neuzlādē akumulatoru, ja elementu temperatūra zemāka par aptuveni 10 °C vai augstāka par 40 °C.

Akumulatoru vēlams atstāt lādētājā, lai lādētājs automātiski sāktu uzlādēt akumulatoru, tiklīdz elementi ir sasīlušī vai atdzisuši.

- ◆ Pirms akumulatora ievietošanas pievienojiet lādētāju piemērotai kontakttīgzdai.
- ◆ Ievietojiet lādētājā akumulatoru.



Zaļā LED mirgos, norādot, ka akumulators tiek uzlādēts.



Uzlādes pabeigšanu norāda zaļa LED, kas deg nepārtraukti. Akumulatoru bloks ir pilnībā uzlādēts, un to var izmantot vai arī atstāt lādētājā

Brīdinājums! Uzlādējiet izlādējušos akumulatorus cik drīz vien iespējams pēc lietošanas, jo to nedarot, akumulatora darbības laiks var ievērojami samazināties.

Lādētāja diagnostika

Šis lādētājs ir konstruēts, lai atklātu noteiktas problēmas, kas var rasties akumulatoriem vai strāvas avotam. Problēmas tiek norādītas ar vienu LED, kas mirgo dažādos režīmos.

Bojāts akumulators



Lādētājs var atklāt vāju vai bojātu akumulatoru. Sarkanā gaismas diode mirgo režīmā, kas norādīts uz etiķetes. Ja redzat šo bojāta akumulatora mirgošanas režīmu, neturpiniet uzlādēt akumulatoru. Nogādājiet to servisa centrā vai savākšanas punktā atkārtotai pārstrādei.

Karsta/auksta akumulatora uzlādes atlikšana



Kad lādētājs konstatē pārāk karstu vai pārāk aukstu akumulatoru, tas automātiski sāk Karsta/auksta akumulatora aizkavi, atliekot uzlādi līdz akumulatora stāvoklis ir normalizējies. Kad stāvoklis ir normalizējies, lādētājs automātiski pārslēdzas akumulatora uzlādes režīmā. Ar šo funkciju akumulatoram tiek nodrošināts maksimāls kalpošanas laiks. Sarkanā gaismas diode mirgo modelī, kas norādīts uz etiķetes, ja tiek konstatēta Karsta/auksta akumulatora aizkave.

Akumulatora atstāšana lādētājā

Akumulatoru var neierobežotu laikposmu atstāt elektrotīklam pievienotā lādētājā ar iedegtu gaismas diodi. Lādētājs uztur akumulatora maksimālo uzlādes līmeni.

Svarīgas piezīmes par uzlādēšanu

- ◆ Garāko kalpošanas laiku un labāko veiktspēju var iegūt, ja akumulators tiek uzlādēts, kad gaisa temperatūra ir no 18 °C līdz 24 °C. NEDRĪKST uzlādēt akumulatoru, kad gaisa temperatūra ir zemāka par +4,5 °C vai augstāka par +40,5 °C. Tas ir svarīgi, un novērsīs nopietnus bojājumus akumulatoram.
- ◆ Uzlādes laikā, pieskaroties lādētājam un akumulatoram, var sajūst, ka tie var paliek silti. Tā ir normāla parādība un neliecina par problēmām. Lai atvieglotu akumulatoru dzesēšanu pēc lietošanas, nenovietojiet lādētāju vai akumulatoru siltā vidē, piemēram, metāla nojume, vai neizolēta piekabe.
- ◆ Ja akumulators pareizi nelādējas:
 - ◆ pārbaudiet strāvu kontaktligzdā, pieslēdzot lampu vai citu ierīci;
 - ◆ pārbaudiet, vai kontaktligzdā nav savienota ar gaismas slēdzi, kas izslēdz strāvu, kad jūs izslēdzat gaismas.
 - ◆ Pārvietojiet lādētāju un akumulatoru uz vietu, kur apkārtējā gaisa temperatūra ir aptuveni 18 °C - 24 °C.
 - ◆ Ja lādēšanas problēmas joprojām pastāv, nogādājiet instrumentu, akumulatoru un lādētāju vietējā apkopes centrā.

- ◆ Akumulators ir jāuzlādē, kad tas vairs nenodrošina pietiekami lielu jaudu, salīdzinot ar jaudu pirms tam. Instrumentu šādos apstākļos NEDRĪKST TURPINĀT ekspluatēt. Sekojiet lādēšanas gaitai. Jūs arī varat uzlādēt daļēji lietotu akumulatoru, kad vien vēlaties, bez jebkādiem nelabvēlīgiem efektiem uz akumulatoru.
- ◆ Lādētāja tuvumā nedrīkst novietot vadītspējīgus materiālus, piemēram, dzelzs skaidas, alumīnija foliju vai uzkrājušās metāla daļiņas. Ja lādētājā nav ievietots akumulators, lādētājs ir jāatvieno no elektrotīkla. Pirms lādētāja tīrīšanas tas ir jāatvieno no elektrotīkla.
- ◆ Lādētāju nedrīkst sasaldēt, vai to iegremdēt ūdenī vai kādā citā šķidrumā.

Brīdinājums! Elektriskās strāvas trieciena risks. Lādētājā nedrīkst iekļūt šķidrums. Nekādā gadījumā neatveriet akumulatoru.

Ja akumulatora plastmasas apvalks salūzt vai iekļūst, atgrieziet to uz apkopes centru otrreizējai pārstrādei.

Akumulatora ievietošana ierīcē un izņemšana no tās

Brīdinājums! Pirms akumulatora izņemšanas vai ievietošanas pārbaudiet, vai instruments ir nobloķēts, lai nejautu slēdzim ieslēgties.

Lai uzstādītu akumulatoru

Ievietojiet akumulatoru (A1) instrumentā tik tālu, līdz ir dzirdams klikšķis (A att.). Pārliecinieties, ka akumulators ir pilnībā ievietots un nofiksējas vietā.

Lai izņemtu akumulatoru

Nospiediet akumulatora atbrīvošanas pogu (B1), kā parādīts B attēlā un izvelciet akumulatoru no instrumenta.

Ekspluatācija

Brīdinājums! Izlasiet sadaļu ar nosaukumu Naglotāja drošības brīdinājumi šīs rokasgrāmatas sākumā. Strādājot ar instrumentu, vienmēr valkājiet acu un ausu aizsargus.

Turiet naglotāju vērstu prom no sevis un citiem. Lai ekspluatācija būtu droša, veiciet šādas procedūras un pārbaudes pirms katras naglotāja lietošanas reizes.

Brīdinājums! Lai samazinātu ievainojumu risku, atvienojiet akumulatoru no instrumenta un aktivizējiet mēlītes bloķētāju pirms veikt apkopi, izņemt iestrēgušas naglas, atstāt darba laukumu, pārvietot instrumentu uz citu vietu vai nodot instrumentu citai personai.

Brīdinājums! Turiet pirkstus NOST no mēlītes, kad nedzenat stīprinājumus, lai izvairītos no nejaūšas izšaušanas. Instrumentu nekad nedrīkst pārnēsāt, turot pirkstu uz mēlītes slēdža.

- ◆ Valkājiet piemērotus acu un ausu aizsargus.
- ◆ Izņemiet no instrumenta akumulatoru un aktivizējiet mēlītes bloķētāju.
- ◆ Nobloķējiet izgrūvēju aizmugurējā pozīcijā un izņemiet visas naglu sloksnes no aptveres.

- ◆ Pārbaudiet vai vienmērīgi un pareizi darbojas kontaktpiesītēja un izgrūdēja mehānismi. Nelietojiet instrumentu, ja jebkurš no mehānismiem nedarbojas pareizi.
- ◆ Nekad nelietojiet instrumentu, kam ir bojātas detaļas.

Lai izmantotu naglotāju

Bridinājums! Katras naglas iedzišanai ir jānospiež kontaktpiesītējs, kam seko pilnīga mēlītes atlaisana, atbrīvojot gan kontaktpiesītēju, gan mēlīti.

Bridinājums! Kad tiek veikti jebkādi regulējumi vai kad instruments netiek lietots, vienmēr ir jāizņem akumulators un ir jāaktivizē mēlītes bloķētājs.

- ◆ Pilnībā piespiediet kontaktpiesītēju pret darba virsmu.
- ◆ Pilnībā pavelciet mēlīti un motors tiks iedarbināts (nagla tiks iedzīta darba virsmā).
- ◆ Atlaidiet mēlīti.
- ◆ Paceliet kontaktpiesītēju no darba virsmas.
- ◆ Atkārtojiet augstāk minētos 4 soļus, lai veiktu nākamo naglas iedzišanu.

Instrumenta sagatavošana

Bridinājums! NEDRĪKST nekad ierīcē iesmidzināt vai kādā citā veidā pielietot eļļu, smērvielas vai tīrīšanas šķīdumus. Tas var nopietni kaitēt ierīces kalpošanas ilgumam un efektivitātei.

Bridinājums! Kad tiek veikti jebkādi regulējumi vai kad instruments netiek lietots, vienmēr ir jāizņem akumulators un ir jāaktivizē mēlītes bloķētājs.

- ◆ Izlasiet šīs rokasgrāmatas sadaļu Drošības norādījumi.
- ◆ Valkājiet acu un ausu aizsarglīdzekļus.
- ◆ Izņemiet akumulatoru no instrumenta un pilnībā to izlādējiet.
- ◆ Nodrošiniet, lai aptvere būtu tukša, bez stiprinājumiem.
- ◆ Pārbaudiet vai vienmērīgi un pareizi darbojas kontaktpiesītēja un izgrūdēja mehānismi. Nelietojiet instrumentu, ja jebkurš no mehānismiem nedarbojas pareizi.
- ◆ Turiet instrumentu vērstu prom no sevis un citiem.
- ◆ Ievietojiet pilnībā uzlādētu akumulatoru.

Instrumenta uzlādēšana

Bridinājums! Turiet instrumentu vērstu prom no sevis un citiem. Var tikt izraisīti smagi ievainojumi.

Bridinājums! Nekad neuzlādējiet naglas, ja ir aktivizēts kontaktpiesītējs vai mēlīte.

Bridinājums! Vienmēr izņemiet akumulatoru pirms naglu ielādēšanas vai izlādēšanas.

Bridinājums! Vienmēr jāizņem akumulators un jāieslēdz mēlītes bloķētājs, kad tiek veikti jebkādi regulējumi vai kad instruments netiek lietots.

Bridinājums! Turiet pirkstus nost no izgrūdēja, lai nepieļautu traumu.

- ◆ Ievietojiet stiprinājumus aptveres apakšdaļā (9).
- ◆ Velciet izgrūdēju (10) uz leju, līdz naglas bīdītājs (C1) nokrīt aiz naglām kā parādīts C attēlā.
- ◆ Atlaidiet izgrūdēju (10).

Instrumenta izlādēšana

Bridinājums! Kad tiek veikti jebkādi regulējumi vai kad instruments netiek lietots, vienmēr ir jāizņem akumulators un ir jāaktivizē mēlītes bloķētājs.

- ◆ Nospiediet izgrūdēja aizslēga atbrīvošanas pogu (12)
- ◆ Ar roku pārbīdīet naglas virzienā uz aptveres (9) apakšdaļu.
- ◆ Atveriet nosprostojumu tīrīšanas lūku (7) uz revolvergalviņas, lai pārbaudītu vai tur nav palikušas naglas.

Dziļuma regulēšana (D, E att.)

Stiprinājuma iedzišanas dziļumu var noregulēt, izmantojot dziļuma regulēšanas ripu (3) instrumenta sānos.

Bridinājums! Lai samazinātu nopietnu traumu risku netīšas aktivizēšanas rezultātā, mēģinot regulēt dziļumu, vienmēr rīkojieties šādi:

- ◆ Izņemiet akumulatoru bloku.
- ◆ Ieslēdziet mēlītes bloķētāju.
- ◆ Regulēšanas laikā izvairieties no saskares ar mēlīti.

Dziļuma iestatījumi atrodas uz bīdāmās skalas (4). Kreisā puse norāda dziļāko un labā puse norāda seklāko pozīciju.

- ◆ Lai naglu iedzītu dziļāk, pagrieziet dziļuma regulēšanas ripu (3) uz leju. Tā rezultātā dziļuma regulēšanas indikators (4) tiek pārbīdīts uz skalas pa kreisi.
- ◆ Lai iedzītu naglu seklāk, pagrieziet dziļuma regulēšanas ripu (3) uz augšu. Tā rezultātā dziļuma regulēšanas indikators (4) tiek pārbīdīts uz skalas pa labi.

Darba gaismas (F att.)

Katrā naglotāja pusē atrodas darba gaismas (5).

Darba gaismas ieslēdzas pie kontaktpiesītēja nospiešanas.

Piezīme. Šīs darba gaismas ir paredzētas tuvākās apstrādājamās virsmas apgaismošanai, un tās nevar izmantot kā lukturus.



Zema akumulatora uzlādes līmeņa indikators:

darba gaismas mirgos un tad izslēgsies pilnībā, lai norādītu uz zemu akumulatora uzlādes līmeni.



Iestrēgušas naglas indikators:

darba gaismas mirgos pastāvīgi, ja nagla iestrēgst revolvergalvā (skat. Iestrēgušas naglas izņemšana).

Iesprūduša instrumenta atbrīvošana (G att.)

Brīdinājums! Ja notiek iesprūšana, instruments pats atslēdzas, un jums būs nepieciešams to atiestatīt. Lai to paveiktu, sekojiet instrukcijām, kas attiecas uz iestrēgušu stāvokli. Pēc tam izņemiet akumulatoru un pēc tam ievietojiet to no jauna. Tad instruments kļūs atkal darboties spējīgs. Ja naglotāju lieto smagiem darbiem, kur visa motora jauda tiek izmantota naglu iedzišanai, dzinējs var apstāties. Piedziņas rotora lāpstiņa nav pabeigusi piedziņas ciklu, tāpēc sāk mirgot iestrēgšanas/iesprūšanas indikators. Pagrieziet instrumenta atlaišanas sviru (6) uz instrumenta un mehānisms tiks atlaists kā parādīts G attēlā.

Piezīme. Instruments deaktivizējas un nesāk darboties, līdz akumulators tiek izņemts ārā un no jauna ievietots atpakaļ. Ja instrumenta motors joprojām iestrēgst, pārbaudiet vai apstrādājama materiāls un naglas garums ir piemēroti veicamajam darbam. Ja rotora piedziņas lāpstiņa automātiski neatgriežas sākuma pozīcijā pēc iestrēgšanas atlaišanas sviras pagriešanas, turpiniet rīkoties saskaņā ar norādījumiem sadaļā "Iestrēgušas naglas izņemšana".



Iestrēgušas naglas izņemšana (H att.)

Brīdinājums! Lai samazinātu personīgas traumas risku, atvienojiet akumulatora komplektu no instrumenta un ieslēdziet mēlītes bloķētāju, pirms veikt apkopi vai iestrēgušas naglas izņemšanu.

Ja nagla iestrēgst revolvergalvā, turiet instrumentu vērstu prom no sevis un ievērojiet šādus norādījumus, lai to izņemtu.

- ◆ Izņemiet no instrumenta akumulatoru un aktivizējiet mēlītes bloķētāju.



- ◆ Pagrieziet apturēšanas atlaišanas sviru (6) uz instrumenta, lai atlaistu dzenošo asmeni un likvidētu iestrēgumu. Ja instruments ir joprojām iestrēdzis, izpildiet šādas 9 darbības.

- ◆ Velciet izgrūdēju uz leju, līdz tas tiek bloķēts vietā, pēc tam sagāziet instrumentu tā, lai naglas slid brīvi ārā no aptveres apakšdaļas.



- ◆ Izceliet iestrēguma izņemšanas aizslēgu (7), tad velciet uz augšu, lai atvērtu priekšējo lūku (14).

- ◆ Izņemiet saliekto naglu, vajadzības gadījumā lietojot knaibles.
- ◆ Ja piedziņas rotora lāpstiņa atrodas apakšējā pozīcijā, ievietojiet skrūvgriezi vai citu stienīti revolvergalvā un spiediet piedziņas rotora lāpstiņu atpakaļ pozīcijā.
- ◆ Aizveriet priekšējo lūku un ieslēdziet vada formu (13) zem abām svirām (15) uz kontaktpiesītāja. Nospiediet iestrēguma izņemšanas aizslēgu uz leju (7), līdz tas nofiksējas vietā.
- ◆ No jauna ievietojiet naglas aptverē (sk. sadaļu Instrumenta uzlādēšana).
- ◆ Velciet izgrūdēju (10) uz leju līdz naglas bīdītājs (C1) aizkrīt aiz naglām, kā parādīts C attēlā.
- ◆ No jauna ievietojiet akumulatoru.
- ◆ Atvienojiet mēlītes bloķētāju (2), kas ļauj ieslēgt mēlīti.

Brīdinājums! Ja notiek iesprūšana, instruments pats atslēdzas, un jums būs nepieciešams to atiestatīt. Lai to paveiktu, ievērojiet norādījumus par iestrēgušas naglas izņemšanu.

Pēc tam izņemiet akumulatoru un pēc tam ievietojiet to no jauna. Tad instruments kļūs atkal darboties spējīgs.

Piezīme. Ja naglas bieži iesprūst kontaktpiesītējā, vērsieties Stanley Fat Max apkopes centrā, lai veiktu instrumenta apkopi.

Darbs aukstā laikā

Strādājot ar instrumentiem temperatūrās zemākas par sasaldēšanas temperatūru, rīkojieties šādi.

- ◆ Uzturiet instrumentu pēc iespējas siltu pirms tā lietošanas.
- ◆ Padarbiniet instrumentu 5 vai 6 reizes pirms lietošanas nederīgā koksnē.

Darbs karstos laika apstākļos

Instruments ir jādarbina normāli. Tomēr nedarbiniet tieši saules staru iedarbībā jo pārmērīgs karstums var pasliktināt demferu stāvokli un citu gumijas detaļu stāvokli, novedot pie nepieciešamības veikt papildus apkopes.

Siksnas āķis (I-J. att.)

Brīdinājums! Pirms veikt jebkādas regulēšanas vai apkopi šim instrumentam, izņemiet naglas no aptveres. Neievērojot to, var gūt smagus ievainojumus.

- ◆ Izņemiet no instrumenta akumulatoru un aktivizējiet mēlītes bloķētāju.
- ◆ Ar skrūvgriezi izskrūvējiet skrūvi no pakaramā āķa iedobuma instrumenta (16) pamatnē.
- ◆ Novietojiet pakaramā āķa (11) priekšējo apmali iedobumā uz instrumenta (16) pamatnes kā parādīts I attēlā.
- ◆ Nostipriniet pakaramo āķi (11) ar komplektā esošo skrūvi (17) un cieši pievelciet ar skrūvgriezi kā parādīts J attēlā.
- ◆ Ievietojiet no jauna akumulatoru.

Rezerves daļas

Brīdinājums! Lai samazinātu personīgas traumas risku, atvienojiet akumulatora komplektu no instrumenta un ieslēdziet mēlītes bloķētāju, pirms veikt apkopi vai iestrēgušas naglas izņemšanu.

Instrumenti tiek piegādāti ar rezerves, nesabojājamo uzgali, kas atrodas naglu aptveres sānos.

- ◆ Lai nomainītu nesabojājamo paliktni, vienkārši novelciet veco nesabojājamo paliktni un uzstādiat jauno nesabojājamo paliktni uz kontaktpiesītēja.

Izmantojiet tikai identiskas rezerves daļas. Lai iepazītos ar rezerves daļu sarakstu vai pasūtītu detaļas, apmeklējiet mūsu pakalpojumu vietni www.stanley.eu/3co.uk. Jūs varat arī pasūtīt detaļas savā tuvākā Stanley Fat Max rūpnīcas apkalpošanas centrā vai izmantot Stanley Fat Max autorizēto garantiju.

Problēmu novēršana

Ja ir redzams, ka ierīce nedarbojas pareizi, izpildiet turpmākos norādījumus.

Ja problēma netiek atrisināta, sazinieties ar vietējo Stanley Fat Max remontu darbnīcu.

Brīdinājums! Pirms turpināt, atvienojiet instrumentu no elektrotīkla.

| Problēma | Iespējamais cēlonis | Iespējamais risinājums |
|--|--|---|
| Instrumentu nevar iedarbināt. | Akumulators nav pareizi uzstādīts. Akumulators netika uzlādēts. Ir ieslēgts mēlītes bloķētājs. | Pārbaudiet akumulatora uzstādīšanas pareizību. Pārbaudiet, vai ir ievērotas akumulatora uzlādes prasības. Atslēdziet mēlītes bloķētāju. |
| Instrumenti nedarbojas (priekšējās gaismas ieslēgtas, motors nedarbojas). | Motors pārtrauc darboties pēc 2 sekundēm. | Parastas darbības režīmā atlaižiet no jauna piespiediet mēlīti vai kontaktpiesītēju. |
| Instrumenti nedarbojas (priekšējās gaismas mirgo). | Zems akumulatora uzlādes līmenis vai bojāts akumulators | Uzlādējiet vai nomainiet akumulatoru. |
| Instrumenti nedarbojas (priekšējās gaismas mirgo pastāvīgi). | Iestrēdzis stiprinātājs / instruments apstājies. Iestrēdzis mehānisms | Izņemiet akumulatoru, pagrieziet apturēšanas atlaišanas sviru. Izņemiet iestrēgušo stiprinājumu un no jauna ievietojiet akumulatoru. Vērsieties pilnvarotā apkopes centrā. |
| Instrumenti nedarbojas (priekšējās gaismas ieslēgtas, motors darbojas, rotora lāpstiņa nosprūdzusi). | | Vērsieties pilnvarotā apkopes centrā. |

| Problēma | Iespējamais cēlonis | Iespējamais risinājums |
|---|--|---|
| Instrumenti darbojas, bet neiedzen stiprinājumu līdz galam. | Zems akumulatora uzlādes līmenis vai bojāts akumulators Iestatīts pārāk mazs dziļums. Instrumenti nav cieši piespiesti pie darbgbabala. Materiāls no stiprinājuma garums pārāk smags veicamajam darbam. | Uzlādējiet vai nomainiet akumulatoru. Pagrieziet dziļuma regulēšanas ripu dziļākas iedzišanas iestatījumā. Izlasiet lietošanas rokasgrāmatu. Izvēlieties atbilstošu materiālu vai stiprinājuma garumu. |

Apkope

Šis Stanley Fat Max vadu/bezvadu piederums/instruments ir paredzēts ilgstošam darbam ar mazāko iespējamo apkopi. Nepārtraukti nevainojama darbība ir atkarīga no pareizas ierīces apkopes un regulāras tīrīšanas.

Brīdinājums! Izslēdziet un atvienojiet ierīci pirms veikt kādas tīrīšanas darbības.

- ◆ Netīrumus un smērvielas no ierīces ārējās virsmas var notīrīt ar lupatiņu.

Brīdinājums! Ierīces detaļu, kas nav no metāla, tīrīšanai NEDRĪKST izmantot šķīdinātājus vai citas kodīgas ķīmiskas vielas. Šīs ķīmikālijas var pavājināt materiālus, kas tiek lietoti šajās detaļās. Lietojiet tikai ziepjūdenī samērcētu lupatiņu. Nekādā gadījumā nepieļaujiet, lai instrumentā iekļūst šķidrums; nevienu instrumenta daļu nedrīkst iegremdēt šķīdumā.

Brīdinājums! NEDRĪKST ierīcē iesmidzināt vai kādā citā veidā pielietot smērvielas vai tīrīšanas šķīdumus. Tas var nopietni kaitēt ierīces kalpošanas ilgumam un efektivitātei.

Piezīmes par apkopi

Šim izstrādājumam lietotājs nedrīkst pats veikt apkopi. Naglotājam nav tādu detaļu, kam lietotājs pats var veikt apkopi. Apkope ir jāveic pilnvarotā apkopes centrā, lai nesabojātu iekšējās detaļas, kuras ietekmē statiskās elektrības izlāde.

Vides aizsardzība



Dalīta atkritumu savākšana. Izstrādājumus un akumulatorus, kas apzīmēti ar šo simbolu, nedrīkst izmest kopā ar sadzīves atkritumiem. Izstrādājumi un baterijas satur materiālus, ko var atgūt vai pārstrādāt, samazinot pieprasījumu pēc izejvielām. Lūdzu pārstrādāties elektrisko izstrādājumu un baterijas saskaņā ar vietējiem noteikumiem. Plašāka informācija ir pieejama vietnē www.2helpU.com

Tehniskie dati

| FMC792, tips:1 | | |
|---------------------------|----------------------|------------------|
| Spriegums | V _{hidrat.} | 18 |
| Akumulatora tips | | Litija jonu |
| Iedarbināšanas režīms | | Secīgas darbības |
| Aptveres leņķis | | Taisns |
| Ātrums bez noslodzes | apgr./min | 9100 |
| Iedzišanas enerģija | aptu-veni | 60 J |
| Svars (tikai instruments) | kg | 2,6 |

| Stiprinājumu | | |
|---------------|----|---------|
| Garums | mm | 25 - 64 |
| Kāta diametrs | mm | 1,6 |
| Leņķis | | Taisns |

| Lādētājs 90608625 | | |
|--------------------------|-----------------------|--------------------------------|
| Ievades spriegums | V _{maiņstr.} | 230 |
| Izvedes spriegums | V _{hidrat.} | 18 |
| Strāva | Ah | 2,0 |
| Aptuvenais uzlādes laiks | | 1 h. (2,0 Ah) 2 h. (4,0 Ah) |
| Svars (tikai lādētājs) | kg | 0,45 |

| Akumulators | | FMC687L | FMC688L |
|-------------|-----------------------|-------------|-------------|
| Spriegums | V _{maiņstr.} | 18 | 18 |
| Jauda | Ah | 2,0 Ah | 4,0 Ah |
| Svars | kg | 0,35 | 0,67 |
| Veids | | Litija jonu | Litija jonu |

| Skaņas spiediena līmenis saskaņā ar EN 60745 - 1: |
|--|
| Skaņas spiediens (L_{pa}) 87 dB(A), nenoteiktība (K) 1,5 dB(A) |
| skaņas jauda (L_{wa}) 92 dB(A), nenoteiktība (K) 2,5 dB(A) |

| Vibrāciju kopējā vērtība (trīs asu vektoru summa) saskaņā ar EN 60745 - 2 - 16: |
|---|
| Skavu naglas (a_h) 1,8 m/s ² , nenoteiktība (K) 1,8 m/s ² |

EK atbilstības deklarācija

MAŠĪNU DIREKTĪVA



FMC792 - Bezvadu naglotājs

Stanley Fat Max apliecina, ka šie izstrādājumi, kas aprakstīti "tehniskajos datos", atbilst šādiem dokumentiem:
EN60745-1: 2009 +A11:2010,

EN 60745 - 2 -16:2010

Šie izstrādājumi arī atbilst Direktīvai 2004/108/EK (līdz 19.04.2016), 2014/30/ES (no 20.04.2016), 2006/42/EK un 2011/65/ES.

Lai iegūtu sīkāku informāciju, lūdzu, sazinieties ar Stanley

Fat Max turpmāk minētajā adresē vai skatiet rokasgrāmatas pēdējo vāku.

Persona, kas šeit parakstījusies, atbild par tehnisko datu sagatavošanu un Stanley Fat Max vārdā izstrādā šo apliecinājumu.

R. Laverick
Tehniskais direktors
Stanley Fat Max,
210 Bath Road, Slough,
Berkshire, SL1 3YD
Apvienotā Karaliste
03.02.2016

Garantija

Stanley Fat Max ir pārliecināts par savu izstrādājumu kvalitāti un piedāvā patērētājiem 12 mēnešu garantiju no iegādes datuma. Šis garantijas paziņojums papildina jūsu līgumiskās tiesības un nekādā gadījumā tās nekavē. Šī garantija ir spēkā Eiropas Savienības dalībvalstīs un Eiropas brīvās tirdzniecības zonā.

Lai izmantotu garantiju, pretencijai jābūt saskaņā ar Stanley Fat Max nosacījumiem, un jums būs nepieciešams iesniegt iegādes apstiprinājumu pārdevējam vai pilnvarotai remonta darbnīcai. Stanley Fat Max 1 gada garantijas noteikumi un nosacījumi un jums tuvākās pilnvarotās remonta darbnīcas novietojums var tikt iegūti internetā www.2helpU.com, vai sazinoties ar savu vietējo Stanley Fat Max biroju.

Lūdzu, apmeklējiet mūsu mājas lapu www.stanley.eu/3co. uk lai reģistrētu savu jauno Stanley Fat Max izstrādājumu, lai saņemtu jauninājumus par jaunākajiem izstrādājumiem un īpašajiem piedāvājumiem.

Применение

Беспроводной гвоздепистолет Stanley Fat Max FMC792 предназначен для забивания гвоздей. Данное устройство предназначено как для профессионального, так и для частного, не профессионального использования.

Правила техники безопасности

Общие предупреждения по технике безопасности при работе с электроинструментом



Осторожно! Полностью прочтите инструкции по технике безопасности и все руководства по эксплуатации. Несоблюдение представленных ниже предупреждений и инструкций может привести к поражению электрическим током, возгоранию и/или тяжелым травмам.

Сохраните все инструкции для последующего обращения к ним.

Термин „электроинструмент“ во всех приведенных ниже предупреждениях относится к питаемому от электросети (проводному) или от аккумуляторов (беспроводному) электроинструменту.

1. **Безопасность на рабочем месте**
 - a. **Содержите рабочее место в чистоте и обеспечьте его хорошую освещенность.** Захламленное или плохое освещенное рабочее место может стать причиной несчастного случая.
 - b. **Не используйте электроинструмент во взрывоопасной атмосфере, например, при наличии горючих жидкостей, газов или пыли.** Искры, которые появляются при работе электроинструментов могут привести к воспламенению пыли или паров.
 - c. **Не разрешайте детям и посторонним лицам находиться рядом с вами при работе с электроинструментом.** Отвлекаясь от работы вы можете потерять контроль над инструментом.
2. **Электробезопасность**
 - a. **Сетевые вилки должны соответствовать розеткам. Никогда не меняйте вилку инструмента. Не используйте переходники к вилкам для электроинструментов с заземлением.** Использование оригинальных штепсельных вилок, соответствующих типу сетевой розетки снижает риск поражения электрическим током.
 - b. **Следует избегать контакта с заземленными поверхностями - такими, как трубы, радиаторы, батареи и холодильники.** Если вы будете заземлены, увеличивается риск поражения электрическим током.
 - c. **Не допускайте нахождения электроинструментов под дождем или в условиях повышенной влажности.**

- При попадании воды в электроинструмент риск поражения электротоком возрастает.
- d. **Необходимо бережно обращаться со шнуром питания. Никогда не используйте кабель для переноски инструмента, не тяните за него, пытайтесь отключить инструмент от сети. Держите кабель подальше от источников тепла, масла, острых углов или движущихся предметов.** Поврежденный или запутанный шнур питания повышает риск поражения электротоком.
 - e. **При работе с электроинструментом вне помещения необходимо пользоваться удлинительным кабелем, рассчитанным на эксплуатацию вне помещения.** Использование шнура питания, предназначенного для использования вне помещения, снижает риск поражения электрическим током.
 - f. **При необходимости эксплуатации электроинструмента в местах с повышенной влажностью используйте устройство защитного отключения (УЗО).** Использование УЗО сокращает риск поражения электрическим током.
3. **Обеспечение индивидуальной безопасности**
 - a. **При работе с электроинструментом сохраняйте бдительность, следите за своими действиями и пользуйтесь здравым смыслом. Не работайте с электроинструментом если вы устали, находитесь в состоянии наркотического, алкогольного опьянения или под воздействием лекарственных препаратов.** Невнимательность при работе с электроинструментом может привести к серьезным телесным повреждениям.
 - b. **Используйте средства индивидуальной защиты. Всегда используйте защитные очки.** Средства защиты, такие как противопылевая маска, обувь с нескользящей подошвой, каска и защитные наушники, используемые при работе, уменьшают риск получения травм.
 - c. **Примите меры для предотвращения случайного включения. Перед тем, как подключить электроинструмент к сети и/или аккумулятору, возьмите инструмент или перенести его на другое место, убедитесь в том, что выключатель находится в положении Выкл.** Переноска электроинструмента, когда палец находится на переключателе, или подача питания на электроинструмент, когда переключатель замкнут, может привести к несчастным случаям.
 - d. **Уберите все регулировочные или гаечные ключи перед включением электроинструмента.** Ключ, оставленный на вращающейся части электроинструмента, может привести к травме.
 - e. **Не пытайтесь дотянуться до слишком удаленных поверхностей. Обувь должна быть удобной, чтобы вы всегда могли сохранять равновесие. Это**

позволит лучше контролировать электроинструмент в непредвиденных ситуациях.

- f. **Надевайте подходящую одежду. Избегайте носить свободную одежду и ювелирные украшения.** Следите за тем, чтобы волосы, одежда и перчатки не попадали под движущиеся детали. Возможно наматывание свободной одежды, ювелирных изделий и длинных волос на движущиеся детали.
- g. **При наличии устройств для подключения оборудования для удаления и сбора пыли необходимо обеспечить правильность их подключения и эксплуатации.** Использование устройства для пылеудаления сокращает риски, связанные с пылью.
- 4. **Эксплуатация электроинструмента и уход за ним**
 - a. **Избегайте чрезмерной нагрузки электроинструмента. Используйте электроинструмент в соответствии с назначением.** Правильно подобранный электроинструмент выполнит работу более эффективно и безопасно при стандартной нагрузке.
 - b. **Не используйте электроинструмент, если не работает его выключатель.** Любой инструмент, управлять выключением и включением которого невозможно, опасен, и его необходимо отремонтировать.
 - c. **Перед выполнением любой регулировки, заменой дополнительных приспособлений или хранением электроинструмента отключите устройство от сети или извлеките батарею из устройства.** Такие превентивные меры безопасности сокращают риск случайного включения электроинструмента.
 - d. **Храните электроинструмент в недоступном для детей месте и не позволяйте работать с инструментом людям, не имеющим соответствующих навыков работы с такого рода инструментами.** Электроинструмент представляет опасность в руках неопытных пользователей.
 - e. **Обслуживание электроинструментов.** Проверьте движущиеся детали на несоосность или заклинивание, поломку либо какие-либо другие условия, которые могут повлиять на эксплуатацию электроинструмента. В случае обнаружения повреждений, прежде чем приступить к эксплуатации инструмента, его нужно отремонтировать. Большинство несчастных случаев происходит с инструментами, которые не обслуживаются должным образом.
 - f. **Содержите режущий инструмент в остро заточенном и чистом состоянии.** Вероятность заклинивания инструмента, за которым следят должным образом и который хорошо заточен, значительно меньше, а работать с ним легче.
 - g. **Используйте данный электроинструмент, а также дополнительные приспособления и насадки в соответствии с данными инструкциями и с учетом**

условий и специфики работы. Использование электроинструмента для выполнения операций, для которых он не предназначен, может привести к созданию опасных ситуаций.

- 5. **Использование аккумуляторных электроинструментов и уход за ними**
 - a. **Используйте для зарядки аккумуляторной батареи только указанное производителем зарядное устройство.** Использование зарядного устройства определенного типа для зарядки других батарей может привести к возгоранию.
 - b. **Используйте для электроинструмента только батареи указанного типа.** Использование других аккумуляторных батарей может стать причиной травмы и возгорания.
 - c. **Избегайте попадания внутрь батареи скрепок, монет, ключей, гвоздей, болтов или других мелких металлических предметов, которые могут вызывать замыкание ее контактов.** Короткое замыкание контактов батареи может привести к возгоранию или получению ожогов.
 - d. **При повреждении батареи, из нее может вытечь электролит. При случайном контакте с электролитом смойте его водой. При попадании электролита в глаза обратитесь за медицинской помощью.** Жидкость, находящаяся внутри батареи, может вызвать раздражение или ожоги.
- 6. **Техническое обслуживание**
 - a. **Обслуживание электроинструмента должно выполняться только квалифицированным техническим персоналом.** Это позволит обеспечить безопасность обслуживаемого инструмента.

Общие правила безопасности при работе с электроинструментом

- ♦ **Пользуйтесь дополнительными рукоятками, входящими в комплект поставки инструмента.** Потеря контроля может привести к травме.
- ♦ **Удерживайте инструмент за изолированные поверхности захватывания при выполнении работ, во время которых имеется вероятность контакта инструмента со скрытой электропроводкой.** Если вы держитесь за металлические детали инструмента, то в случае перерезания находящегося под напряжением провода возможно поражение оператора электрическим током.
- ♦ **Удерживайте инструмент за изолированные поверхности рукояток при выполнении работ, во время которых имеется вероятность контакта инструмента со скрытой электропроводкой.** Если вы держитесь за металлические детали инструмента в случае соприкосновения с находящимся под напряжением

жением проводом возможно поражение оператора электрическим током.

- ◆ **Используйте зажимы или другие уместные средства фиксации обрабатываемой детали на стабильной поверхности.** Держать деталь на весу или в руках перед собой неудобно и это может привести к потере контроля над инструментом.
- ◆ Перед тем, как сверлить отверстия в стенах, полах или потолках проверьте места прохождения проводки и трубопроводов.
- ◆ Избегайте касания к кончику сверла сразу после работы, он может сильно нагреваться.
- ◆ Далее в руководстве приводятся виды работ, для которых предназначен данный инструмент. Применение любых принадлежностей и приспособлений, а также выполнение любых операций помимо тех, которые рекомендованы данным руководством, может привести к травме.

Безопасность окружающих

- ◆ Не разрешайте пользоваться этим инструментом детям, людям с ограниченными физическими и психическими возможностями или тем, у кого нет опыта работы с такого рода инструментами,
- ◆ Местные нормы могут налагать ограничения на возраст оператора.
- ◆ Не используйте устройство, если рядом присутствуют посторонние, особенно дети, или домашние животные.

Дополнительные меры безопасности при работе с беспроводными гвоздепистолетами

- ◆ Всегда надевайте защитные очки.
- ◆ Всегда пользуйтесь средствами защиты слуха.
- ◆ Используйте только крепежные элементы соответствующего типа, указанного в руководстве.
- ◆ Не используйте станину для монтажа инструмента на опоре.
- ◆ Не разбирайте и не блокируйте никакие части гвоздезабивного инструмента, например, контактный упор.
- ◆ Перед выполнением каждой операции убедитесь в том, что предохранительный и спусковой механизм работает нормально и что все гайки и болты затянуты.
- ◆ Не используйте инструмент в качестве молотка.
- ◆ Не используйте данный инструмент, стоя на лестнице.
- ◆ Никогда не направляйте рабочий крепежный инструмент на себя или на других людей.
- ◆ Во время работы держите инструмент таким образом, чтобы избежать повреждения головы или тела в случае отдачи при отключении питания или при наличии твердых участков в материале.

- ◆ Никогда не включайте гвоздезабивной инструмент, направив его в пустое пространство.
- ◆ В рабочей зоне переносите инструмент к рабочему месту только за рукоятку и ни в коем случае не удерживайте пусковой выключатель в нажатом положении.
- ◆ Учитывайте обстановку в рабочей зоне. Гвоздезабивные машины могут пробивать тонкие детали или соскальзывать на краях обрабатываемой детали, что создает опасность для пользователей.
- ◆ Не устанавливайте крепежные элементы близко к краю обрабатываемой детали.
- ◆ Не устанавливайте одни крепежные элементы поверх других.
- ◆ Всегда проверяйте наличие гвоздей в инструменте.
Неаккуратное обращение с инструментом может привести к неожиданному возгоранию и травме.
- ◆ Не направляйте инструмент на себя или на кого-то, кто находится рядом. Случайное нажатие на курок может привести к травме из-за выстрела гвоздя из инструмента.
- ◆ Не включайте инструмент до тех пор, пока плотно не установите его на месте. Если инструмент не прижимать к детали, гвозди могут не попасть в нужное место.
- ◆ Отключите инструмент от сети если гвоздь застрял в инструменте. Если инструмент будет включен в то время, когда вы вытаскиваете застрявший гвоздь, инструмент может неожиданно сработать.
- ◆ Не используйте этот инструмент для крепления электрических кабелей.
Инструмент не предназначен для монтажа электрических кабелей, он может повредить изоляцию и тем самым привести к поражению электрическим током или возгоранию.

Остаточные риски

- Помимо рисков, указанных в предупреждениях по технике безопасности, при использовании инструмента могут возникать дополнительные остаточные риски. Причиной таких рисков может быть неправильная эксплуатация, длительное использование и т. п. Несмотря на соблюдение соответствующих инструкций по технике безопасности и использование предохранительных устройств, некоторые остаточные риски невозможно полностью исключить. А именно:
- ◆ Травмы в результате соприкосновения с вращающимися/подвижными компонентами.
 - ◆ Травмы в результате замены каких-либо компонентов, лезвий или принадлежностей.

- ♦ Травмы, связанные с длительным использованием инструмента. При использовании любого инструмента в течение длительного времени нужно обязательно делать регулярные перерывы.
- ♦ Нарушение слуха.
- ♦ Угрозы здоровью в результате вдыхания пыли, которая образуется при использовании инструмента (например, при работе с деревом, особенно дубом, буком и ДВП)

Вибрация

Заявленные значения вибрации, указанные в технических спецификациях и заявлении о соответствии, были измерены в соответствии со стандартным методом тестирования EN50636 и пригодны для сравнения инструментов. Заявленное значение эмиссии вибрации также может использоваться при предварительной оценке ее воздействия.

Внимание! Значение эмиссии вибрации в каждом конкретном случае применения электроинструмента может отличаться от заявленного в зависимости от того, каким образом используется инструмент. Уровень вибрации может быть выше заявленного.

При оценке уровня вибрации для определения степени безопасности, предусмотренного 2002/44/ЕС для защиты людей, регулярно пользующихся электроинструментом при работе, нужно принимать во внимание уровень вибрации, реальные условия использования и способ использования инструмента, а также учитывать все этапы цикла работы (когда инструмент выключается, когда он работает на холостом ходу, а также время переключения с одного режима на другой).

Условные обозначения на инструменте

На инструменте содержатся следующие значки вместе с кодом даты:



Внимание! Во избежании риска получения травм, прочитайте инструкцию по применению.



Внимание! Во избежании травм нужно использовать средства защиты органов слуха и зрения.



Держите руки и другие части тела подальше от рабочей области.

Дополнительные меры безопасности при работе с батареями и зарядными устройствами

Аккумуляторы

- ♦ Никогда не пытайтесь разобрать аккумуляторы.
- ♦ Не подвергайте аккумуляторы воздействию воды.
- ♦ Не оставляйте в местах, где температура превышает 40 °С.

- ♦ Заряжайте только при температуре 10 °С - 40 °С.
- ♦ Для утилизации аккумуляторов следуйте инструкциям раздела «Защита окружающей среды».
- ♦ Избегайте повреждений/деформации аккумуляторного блока в результате разрыва или удара, это может привести к риску получения травм и возникновению пожара.
- ♦ Не заряжайте поврежденные аккумуляторы.
- ♦ В экстремальных случаях может произойти разгерметизация аккумулятора. При обнаружении утечки электролита из аккумулятора тщательно удалите жидкость с помощью салфетки. Избегайте контакта с кожей.
- ♦ При контакте с кожей или глазами следуйте приведенным ниже инструкциям.

Предостережение! Электролит аккумулятора может привести к травмам или материальному ущербу. При попадании на кожу немедленно промойте пораженный участок водой. При появлении покраснения, боли или раздражения обратитесь за медицинской помощью. При попадании в глаза промойте большим количеством проточной воды и обратитесь за медицинской помощью.



Не пытайтесь заряжать поврежденные аккумуляторные батареи.

Зарядные устройства

- ♦ Используйте свое зарядное устройство Stanley Fat Max только для заряда аккумулятора инструмента, с которым оно поставлялось. Использование аккумуляторов другого типа может привести к взрыву, травмам и повреждениям.
- ♦ Не пытайтесь заряжать одноразовые батареи.
- ♦ Немедленно заменяйте поврежденный шнур питания.
- ♦ Не подвергайте зарядное устройство воздействию влаги.
- ♦ Не вскрывайте зарядное устройство.
- ♦ Не разбирайте зарядное устройство.

Обозначения на зарядном устройстве



Зарядное устройство предназначено только для использования в помещении.



Перед началом работы прочтите руководство по эксплуатации.

Электробезопасность



Данное устройство имеет двойную изоляцию, поэтому заземление не требуется. Убедитесь, что напряжение источника питания соответствует указанному на шильдике. Никогда не пытайтесь заменить блок питания обычной сетевой розеткой.

Характеристики

Составные части устройства.

1. Спусковой выключатель
2. Предохранитель спускового выключателя
3. Колесико регулировки глубины
4. Индикатор настройки глубины
5. Рабочая подсветка/индикатор низкого заряда аккумулятора/индикатор состояния ожидания
6. Рычаг разблокировки инструмента
7. Защелка для удаления зажима
8. Механизм контактного включения
9. Магазин
10. Защелка толкателя магазина
11. Крюк для ремня
12. Разблокиратор защелки толкателя магазина

Использование

Зарядка аккумулятора

Аккумулятор нужно заряжать перед первым использованием и каждый раз, когда заряда недостаточно для выполняемых работ.

Во время зарядки аккумулятор нагревается. Это нормальная ситуация, которая не указывает на неисправность.

Внимание! Не заряжайте батарею при температуре окружающей среды ниже 10 °C или выше 40 °C. Рекомендуемая температура при зарядке: около 24 °C.

Примечание: Зарядное устройство не будет заряжать аккумулятор, если температура элемента ниже 10 °C или выше 40 °C.

Аккумулятор нужно оставить в зарядном устройстве. Зарядка начнется автоматически, когда температура элемента достигнет стандартных значений.

- ◆ Перед установкой батареи подключите зарядное устройство к соответствующей розетке.
- ◆ Вставьте батарею в зарядное устройство.



Зеленый светодиод начнет мигать, что означает начало зарядки батареи.



По окончании зарядки зеленый светодиод начнет гореть непрерывно. Теперь батарея полностью заряжена, и ее можно использовать или оставить в зарядном устройстве.

Предостережение! Заряжайте разряженные аккумуляторы сразу же после использования, в противном случае вы значительно сократите срок службы аккумуляторов.

Диагностика зарядного устройства

Это зарядное устройство может диагностировать некоторые проблемы аккумуляторов или источника питания. При обнаружении проблем начинает мигать светодиодный индикатор.

Неисправный аккумулятор



Зарядное устройство может указать на неисправность аккумулятора. Красный светодиодный индикатор начнет мигать, как указано на маркировке. Если вы увидите, что индикатор мигает как указано на маркировке, прекратите зарядку аккумулятора. Отнесите неисправный аккумулятор в сервисный центр или в специализированный центр для утилизации.

Температурная задержка



При слишком низкой или слишком высокой температуре аккумулятора зарядное устройство автоматически переходит в режим температурной задержки. При этом зарядка не начинается, пока температура аккумулятора не нормализуется. После того, как аккумуляторная батарея приобретет нормальную температуру, автоматически включается режим зарядки. Данная функция обеспечивает максимальный срок эксплуатации аккумулятора. В режиме температурной задержки начинает мигать красный индикатор, как указано на маркировке.

Хранение аккумулятора в зарядном устройстве

Зарядное устройство с аккумулятором можно оставить на неопределенное время подключенными к сети с горящим светодиодным индикатором. Зарядное устройство будет поддерживать полную зарядку аккумулятора.

Важные замечания о зарядке

- ◆ Чтобы максимально продлить срок службы и эффективность работы аккумулятора, заряжать его нужно при температуре 18°- 24°C. НЕ заряжайте аккумулятор при температуре ниже +4,5°C, или выше +40,5°C. Это важно и предупредить серьезные повреждения аккумуляторов.
- ◆ При зарядке зарядное устройство и аккумуляторы могут нагреваться. Это - нормальное явление и не является неисправностью. Чтобы охладить аккумуляторы после использования не оставляйте зарядное устройство и аккумуляторы в теплом месте, например железном ангаре или неизолированном трейлере.
- ◆ Если батарея не заряжается:

- ◆ Проверьте исправность розетки, включив в нее лампочку или другое устройство
- ◆ Проверьте, не подключена ли розетка к устройству, которое выключает питание, когда вы выключаете свет.
- ◆ Перенесите зарядное устройство и аккумулятор в место, где температура не превышает 18° - 24°С.
- ◆ Если проблемы с зарядкой сохраняются, отнесите его и аккумуляторы в местный сервисный центр.
- ◆ Данную аккумуляторную батарею необходимо перезаряжать, когда она перестает обеспечивать питание, необходимое для выполнения работ, которые ранее выполнялись без каких-либо проблем. ПРЕКРАТИТЕ ИСПОЛЬЗОВАНИЕ аккумуляторных батарей в этих случаях. Соблюдайте правила зарядки аккумулятора. Без большого ущерба аккумуляторным батареям можно использовать частично использованные аккумуляторы.
- ◆ Не допускайте попадания в полости зарядного устройства таких токопроводящих материалов, как стальная стружка, алюминиевая фольга или другие металлические частицы и т.п. Всегда отключайте зарядное устройство от источника питания, если в нем нет аккумулятора. Всегда отключайте зарядное устройство от сети перед тем, как приступить к очистке инструмента.
- ◆ Не замораживайте зарядное устройство и не погружайте его в воду или другие жидкости.

Предостережение! Опасность поражения электрическим током. Не допускайте попадания жидкости в зарядное устройство. Ни в коем случае не разбирайте батареи. Если пластиковый корпус аккумуляторной батареи потрескался, обратитесь в центр сервисного обслуживания для утилизации батареи.

Установка и извлечение аккумуляторной батареи из инструмента

Предостережение! Убедитесь, нажата ли кнопка блокировки, чтобы исключить вероятность срабатывания выключателя при снятии или установке батареи.

Установка батареи

Вставьте аккумуляторную батарею (А1) в инструмент до слышимого щелчка (рис. А). Убедитесь в том, что аккумулятор правильно и плотно установлен в зарядном устройстве.

Снятие аккумуляторной батареи

Нажмите кнопку высвобождения батареи (В1), как показано на рис. В и вытащите аккумуляторную батарею из инструмента.

Эксплуатация

Предостережение! Ознакомьтесь с разделом Правила техники безопасности при работе с гвоздепистолетом.

Работая с инструментом надевайте наушники.

Не направляйте инструмент на себя и на других. При работе с инструментом соблюдайте следующие правила техники безопасности и перед началом работы выполняйте следующие процедуры и проверки.

Предостережение! Чтобы снизить риск получения травмы, снимите аккумулятор перед выполнением технического обслуживания, высвобождения зажатого крепления, а также перед переноской инструмента в другое помещение и его передаче другому лицу или перед тем, как покинуть помещение.

Предостережение! Во избежание случайной травмы держите пальцы НА РАССТОЯНИИ от пускового механизма в то время, когда не забываете крепежные элементы. При переноске инструмента никогда не держите пальцы на пусковом механизме.

- ◆ Надевайте защитные очки, наушники и респиратор.
- ◆ Снимите аккумулятор с инструмента и поставьте курковый выключатель на блокировку.
- ◆ Зафиксируйте толкатель в заднем положении и уберите все ленты с гвоздями из магазина.
- ◆ Проверьте работу инструмента. Не используйте инструмент если какая-либо часть инструмента работает неправильно.
- ◆ Никогда не используйте инструмент с поврежденными деталями.

Работа с гвоздепистолетом

Предостережение! Прижмите контактный упор к рабочей поверхности чтобы забить гвоздь, нажав на спусковой курок и уберите ее от поверхности, отпустив спусковой курок после того, как гвоздь будет забит.

Предостережение! При выполнении регулировок или во время работы, или если инструмент не используется, пусковой механизм должен быть заблокирован, а аккумулятор снят.

- ◆ Прижмите контактный упор к рабочей поверхности.
- ◆ Нажмите до упора на спусковой курок, мотор заработает. (гвоздь войдет в рабочую поверхность).
- ◆ Отпустите спусковой курок.
- ◆ Поднимите контактный упор с рабочей поверхности.
- ◆ Для того, чтобы забить другой гвоздь, повторите описанные выше 4 шага

Подготовка инструмента

Предостережение! ЗАПРЕЩАЕТСЯ распылять или иным образом наносить смазочные материалы или чистящие растворители внутрь устройства. Это может привести к значительному сокращению срока службы и снижению производительности инструмента.

Предостережение! При выполнении регулировок или во время работы, или если инструмент не используется, пусковой механизм должен быть заблокирован, а аккумулятор снят.

- ◆ Ознакомьтесь с Правилами техники безопасности в данном руководстве.
- ◆ Используйте средства защиты органов слуха и зрения.
- ◆ Снимите аккумулятор с инструмента и полностью зарядите его.
- ◆ Убедитесь в том, что в магазине не остались гвозди.
- ◆ Проверьте работу инструмента. Не используйте инструмент если какая-либо часть инструмента работает неправильно.
- ◆ Не направляйте инструмент на себя и на других.
- ◆ Установите полностью заряженный аккумулятор

Заправка инструмента

Предостережение! Не направляйте инструмент на себя и на других. Это может привести к серьезной травме.

Предостережение! Никогда не заправляйте инструмент при нажатом контактном упоре или пусковом механизме.

Предостережение! Перед загрузкой и разгрузкой гвоздей в инструмент всегда снимайте аккумулятор.

Предостережение! При выполнении регулировок или во время работы, или если инструмент не используется, пусковой механизм должен быть заблокирован, а аккумулятор снят.

Предостережение! Во избежании травмы держите руки подальше от толкателя.

- ◆ Вставьте крепежные элементы в заднюю часть магазина (9).
- ◆ Потяните толкатель(10) вниз, так, чтобы доводчик гвоздя (С1) упал после гвоздей как показано на рисунке С.
- ◆ Отпустите толкатель (10).

Разрядка инструмента

Предостережение! При выполнении регулировок или во время работы, или если инструмент не используется, пусковой механизм должен быть заблокирован, а аккумулятор снят.

- ◆ Нажмите на кнопку освобождения толкателя (12).
- ◆ Вставьте крепежные элементы в заднюю часть магазина (9).
- ◆ Откройте крышку освобождения зажима (7) в передней части инструмента чтобы убедиться в том, что в магазине не осталось гвоздей.

Регулировка глубины (Рис. D, E)

Глубину забивания гвоздей можно регулировать с помощью специального регулятора (3) с боковой стороны инструмента.

Предостережение! Во избежание серьезной травмы в результате случайного включения в процессе регулировки глубины, необходимо всегда:

- ◆ Снимать аккумуляторную батарею.
- ◆ Установить блокиратор спускового курка.
- ◆ Избегать контакта с пусковым механизмом в процессе регулировки.

Настройки глубины на регуляторе (4). Крайнее левое положение регулятора соответствует самой большой глубине, а крайнее правое положение, соответственно, самой маленькой.

- ◆ Для увеличения глубины забивания гвоздей поверните колесико регулировки глубины (3) вниз. Соответственно, индикатор настройки глубины забивания гвоздей (4) отклонится влево по шкале.
- ◆ Для уменьшения глубины забивания гвоздей поверните колесико регулировки глубины (3) вверх. Соответственно, индикатор настройки глубины забивания гвоздей (4) отклонится вправо по шкале.

Рабочая подсветка (Рис. F)

С каждой стороны инструмента предусмотрена рабочая подсветка (5).

Рабочая подсветка включается при нажатии на контактный упор.

Примечание: Подсветка предназначена для освещения рабочей поверхности и не может использоваться в качестве фонаря.



Индикатор низкого заряда батареи

При низком заряде аккумуляторной батареи подсветка начинает мигать и потом полностью выключается.



Индикатор заклинивания гвоздей:

Подсветка будет непрерывно мигать если гвоздь заклинило в передней части инструмента (см. Освобождение застрявшего гвоздя)

Устранение заклинивания инструмента (рис.G)

Предостережение! Если это произошло, инструмент не сможет справиться самостоятельно с этой проблемой и потребуются его перезагрузка. Чтобы сделать это,

следуйте инструкциям по устранению заклинивания инструмента. Затем снимите аккумуляторную батарею и установите ее на место. Теперь можно снова работать с инструментом. Если гвоздезабиватель используется для выполнения работ, требующих приложения большой энергии, инструмент может заклинить. Привод не завершает полностью цикл работы и загорается индикатор зажима гвоздя/заклинивания. Поверните рычаг освобождения заклинивания на инструменте (6) и механизм будет снова готов к работе как показано на рис. G.

Примечание! Инструмент отключится и не перегрузится до тех пор, пока аккумулятор не будет снят и снова установлен. Если инструмент не начинает работу, проверьте, соответствует ли материал и длина гвоздя характеру выполняемой работы. Если лезвие привода автоматически не возвращается в свое исходное положение см. раздел „Освобождение застрявшего гвоздя“.



Освобождение зажатого гвоздя (рис. H)

Предостережение! Во избежании риска получения травм, снимите аккумулятор с инструмента и установите блокировку на пусковой механизм перед тем, как проводить техническое обслуживание инструмента или освободить зажатый гвоздь.

В случае застревания гвоздя в наконечнике, направьте инструмент в противоположную сторону от себя и выполните следующие действия для извлечения гвоздя:

- ◆ Снимите аккумулятор с инструмента и установите блокировку куркового выключателя.



- ◆ Поверните рычаг устранения заклинивания (6) на инструменте чтобы освободить диск приводного устройства и устранить заклинивание. Если проблема не устранена, выполните операцию 9, описанную ниже:

- ◆ Потяните толкатель вниз до полной блокировки на месте, затем переверните инструмент так, чтобы гвозди свободно высыпались из нижней части магазина.



- ◆ Поднимите защелку освобождения застрявшего гвоздя (7), затем потяните ее вверх и откройте переднюю крышку (14).
- ◆ При необходимости, извлеките погнутый гвоздь плоскогубцами.
- ◆ Если диск приводного устройства находится в нижнем положении, вставьте отвертку или другой подходящий предмет в наконечник и приведите диск в исходное положение.
- ◆ Закройте переднюю крышку и установите проводочную форму (13) под двумя лапками (15) на контактном упоре. Опустите защелку освобождения заклинившего гвоздя (7) до щелчка.
- ◆ Зарядите гвозди в магазин (см. раздел Зарядка инструмента).
- ◆ Потяните толкатель (10) вниз, так, чтобы доводчик гвоздя (С1) упал после гвоздей как показано на рисунке С.
- ◆ Вставьте аккумуляторную батарею.
- ◆ Снимите блокировку пускового механизма (2), чтобы активировать его работу.

Предостережение! Если заклинило гвоздь, инструмент не сможет справиться самостоятельно с этой проблемой и потребует его перезагрузка. Чтобы сделать это, следуйте инструкциям по освобождению от застрявшего гвоздя. Затем снимите аккумуляторную батарею и установите ее на место. Теперь можно снова работать с инструментом.

Примечание! В случае частого застревания гвоздей в наконечнике, обратитесь в авторизованный сервисный центр Stanley Fat Max для выполнения технического обслуживания.

Эксплуатация в холодных условиях

При эксплуатации инструмента при температуре ниже нуля:

- ◆ Перед эксплуатацией обеспечьте максимально возможную температуру инструмента.
- ◆ Включите инструмент 5-6 раз на деревянном черновом образце для смазки уплотнительных колец.

Эксплуатация в условиях высоких температур

Инструмент должен работать нормально. Не оставляйте инструмент под воздействием прямых солнечных лучей, т.к. высокая температура может повредить бампер и другие резиновые детали инструмента, что потребует дополнительного ремонта.

Крюк для ремня (рис. I=J)

Предостережение! Перед тем, как выполнить настройку инструмента или провести его обслуживание, удалите

гвозди из магазина. Если этого не сделать, это может привести к серьезной травме.

- ◆ Снимите аккумулятор с инструмента и установите блокировку куркового выключателя.
- ◆ С помощью отвертки отвинтите винт из углубления для крючка на корпусе (16).
- ◆ Установите переднюю часть крючка (11) в углубление на корпусе инструмента (16) как показано на Рисунке I.
- ◆ Закрепите крючок (11) винтом (17) и затяните его с помощью отвертки как показано на рисунке J.
- ◆ Замените аккумуляторную батарею.

Запасные части

Предостережение! Во избежании риска получения травмы, снимите аккумулятор с инструмента и установите блокировку на пусковой механизм перед тем, как проводить техническое обслуживание инструмента или освободить зажатый гвоздь.

Инструмент продается с запасным защитным наконечником на боковой стороне магазина инструмента

- ◆ Чтобы заменить защитный наконечник, просто снимите старый с контактного упора и установите новый.

Обязательно используйте идентичные запасные части. Чтобы посмотреть полный список деталей, заказать их, зайдите на сайт www.stanley.eu/3co.uk. Также детали можно заказать в ближайшем сервисном центре Stanley Fat Max Factory или гарантийной мастерской Stanley Fat Max.

Неисправности и способы их устранения

В случае неправильной работы устройства следуйте приведенным ниже инструкциям. Если неисправность не удается устранить, обратитесь к местному специалисту по ремонту Stanley Fat Max.

Предостережение! Прежде чем продолжить, отключите устройство от источника питания.

| Неисправность | Возможная причина | Возможное решение |
|---|--|---|
| Инструмент не включается. | Аккумуляторная батарея установлена неправильно. Аккумуляторная батарея разряжена. Пусковой механизм поставлен на предохранитель. | Проверьте правильность установки аккумуляторной батареи. Проверьте заряд аккумуляторной батареи Снимите пусковой механизм с предохранителя. |
| Инструмент не включается. (Индикаторы горят, но двигатель не работает) | Двигатель перестает работать через 2 секунды. | Нормальная работа, отпустите спусковой курок и нажмите на него еще раз. |
| Инструмент не включается. (Мигают индикаторы) | Низкий уровень заряда аккумулятора или поврежден аккумулятор. | Зарядите или замените аккумуляторные батареи. |

| Неисправность | Возможная причина | Возможное решение |
|---|--|---|
| Инструмент не включается. (Горят индикаторы) | Застрял гвоздь / Инструмент заклинило. Заклинило внутренний механизм | Снимите аккумуляторную батарею, поверните рычаг устранения заклинивания инструмента. Уберите застрявший гвоздь, поставьте на место аккумуляторную батарею. Обратитесь в авторизованный сервисный центр. |
| Инструмент не работает. (Индикаторы горят, двигатель работает, диски приводного механизма заклинило внизу) | | Обратитесь в авторизованный сервисный центр. |
| Инструмент работает, но не забивает гвозди до конца. | Низкий уровень заряда аккумулятора или поврежден аккумулятор. Установлена слишком малая глубина забивания гвоздей. Инструмент неплотно прилегает к рабочей поверхности. Длина гвоздей не соответствует материалу. | Зарядите или замените аккумуляторные батареи. Отрегулируйте глубину, повернув соответствующий регулятор. Прочитайте инструкцию по эксплуатации. Выберите соответствующий материал или длину крепежного элемента. |

Техническое обслуживание

Электроинструмент Stanley Fat Max имеет длительный срок эксплуатации и требует минимальных затрат на техобслуживание. Для длительной безотказной работы требуется надлежащий уход за инструментом/устройством и его регулярная очистка.

Предостережение! Перед выполнением очистки выключите устройство и отсоедините от источника питания.

- ◆ Грязь и жир можно удалить с наружной поверхности устройства с помощью салфетки.

Предостережение! ЗАПРЕЩАЕТСЯ использовать растворители или другие агрессивные химические вещества для очистки неметаллических компонентов устройства. Эти химикаты могут повредить структуру материала, используемого для производства таких деталей. Используйте мягкую ткань, смоченную мыльным растворе. Избегайте попадания жидкостей внутрь устройства; запрещается погружать какие-либо компоненты устройства в жидкость.

Предостережение! ЗАПРЕЩАЕТСЯ распылять или иным образом наносить смазочные материалы или чистящие растворители внутрь устройства. Это может привести к значительному сокращению срока службы и снижению производительности инструмента.

Примечания по обслуживанию

Данное устройство не предназначено для обслуживания пользователем. В инструменте нет деталей для обслуживания пользователем. Обслуживание в авторизованном сервисном центре необходимо для предотвращения повреждения чувствительных к статическим зарядам внутренних компонентов.

Защита окружающей среды



Раздельная утилизация. Изделия и аккумуляторные батареи с данным символом на маркировке запрещается утилизировать с обычными бытовыми отходами.

Изделия и аккумуляторные батареи содержат материалы, которые могут быть извлечены или переработаны, снижая потребность в исходном сырье. Пожалуйста, утилизируйте электрические изделия и аккумуляторные батареи в соответствии с местными нормами. Дополнительная информация доступна по адресу www.2helpU.com

Технические характеристики

| | | FMC792 Тип:1 | |
|-----------------------------------|-------------------------|------------------|--|
| Напряжение | $V_{\text{посл. тока}}$ | 18 | |
| Тип батареи | | Ионно-литиевая | |
| Режим срабатывания | | Последовательный | |
| Угол расположения магазина | | Под прямым углом | |
| Частота вращения на холостом ходу | об/мин | 9100 | |
| Энергия привода | приблизительно | 60Дж | |
| Вес (пустого инструмента) | кг | 2,6 | |

| Фиксаторы | | | |
|--------------------|----|------------------|--|
| Длина | мм | 25 - 64 | |
| Диаметр хвостовика | мм | 1,6 | |
| Угол | | Под прямым углом | |

| Зарядное устройство | | 90608625 | |
|------------------------------------|--------------------------|------------------------------|--|
| Входное напряжение | $V_{\text{перем. тока}}$ | 230 | |
| Выходное напряжение | $V_{\text{посл. тока}}$ | 18 | |
| Ток | Ач | 2,0 | |
| Приблизительное время зарядки | | 1 ч (2,0 Ач) 2 ч (4,0 Ач) | |
| Вес (пустого зарядного устройства) | кг | 0,45 | |

| Аккумулятор | FMC687L | FMC688L |
|-------------|-----------------------------|----------------|
| Напряжение | $V_{\text{перем. тока}}$ 18 | 18 |
| Емкость | Ач | 2,0 Ач |
| Вес | кг | 0,35 |
| Тип | Литиево-ионный | Литиево-ионный |

Уровень звукового давления согласно EN 60745-1:

Акустическое давление (L_{pA}) 87 дБ(А), погрешность (К) 1,5 дБ(А)
Акустическая энергия (L_{WA}) 92 дБ(А), погрешность (К) 2,5 дБ(А)

Общие значения вибрации (сумма триаксиального вектора), определенные в соответствии со стандартом EN 60745-2-16:

Забивание гвоздей (a_{h}) 1,8 м/сек², погрешность (К) 1,8м/сек²

Заявление о соответствии нормам ЕС ДИРЕКТИВА ПО МЕХАНИЧЕСКОМУ ОБОРУДОВАНИЮ



FMC792 - Беспроводной гвоздевой пистолет

Stanley Europe заявляет, что продукция, описанная в "технических характеристиках" соответствует: EN60745-1: 2009 +A11:2010,

EN 60745 - 2 -16:2010

Эти изделия также соответствуют директиве 2004/108/EC (до 19.04.2016), 2014/30/EU (с 20.04.2016), 2006/42/EC и 2011/65/EU.

За дополнительной информацией обращайтесь в компанию Stanley Europe по адресу, указанному ниже или приведенному на задней стороне обложки руководства. Нижеподписавшийся несет ответственность за составление технической документации и составил данную декларацию по поручению компании Stanley Fat Max.

Р. Лейверик (R. Laverick)
Директор инженерного отдела
Stanley Fat Max,
210 Bath Road, Slough,
Berkshire, SL1 3YD
United Kingdom
03.02.2016

Гарантия

Компания Stanley Fat Max с уверенностью в качестве своей продукции предлагает клиентам гарантию на 12 месяца с момента покупки. Данная гарантия является дополнительной и ни в коей мере не направлена на ущемление Ваших юридических прав. Гарантия действует на территории стран-членов ЕС и Европейской зоне свободной торговли.

Чтобы подать заявку по гарантии, заявка должна соответствовать положениям и условиям Stanley Fat Max; кроме того, Вам потребуется предъявить продавцу или авторизованному специалисту по ремонту потребуется подтверждение покупки. Положения и условия 1-летней гарантии Stanley Fat Max и местонахождение ближайшего авторизованного специалиста по ремонту можно узнать через Интернет по адресу www.2helpU.com, или связавшись с местным представительством Stanley Fat Max.

Посетите наш веб-сайт www.stanleytools.co.uk, чтобы зарегистрировать свое новое изделие Stanley Fat Max и получать информацию о новинках и специальных предложениях.

| | | |
|-----|--|--|
| EST | Tallmac Tehnika OÜ Liimi 4/2 10621 Tallinn | (+372) 6563683 remont@tallmac.ee www.tallmac.ee |
| | Tallmac Tehnika OÜ Riia 130 B/1 TARTU 50411 | (+372) 6668510 tartu@tallmac.ee www.tallmac.ee |
| | Stokker AS Peterburi tee 44 11415 Tallinn | (+372) 6201111 stokker@stokker.com www.stokker.com |
| LV | LIC GOTUS SIA Ulbrokas Str. 1021 Riga | (+371) 67556949 info@licgotus.lv www.licgotus.lv |
| | Stokker SIA Krasta iela 42 LV1003 Riga | (+371) 27354354 krasta.riga@stokker.com www.stokker.com |
| | Visico Fastening Systems SIA Mazā Rāmavas iela 2 1076 Valdauci, Riga | (+371) 67 452 453 (+371) 67 452 454 info@visico.eu www.visico.eu |
| LT | ELREMTA MASTERMANN UAB NAGLIO STR 4C 52367 Kaunas | (+370) 69840004 servisas@elmast.lt www.elremta.lt |
| | Stokker UAB Islandijos pl.5 LT-49179 Kaunas | (+370) 650 05730 kaunas@stokker.com www.stokker.com |

Rohkem infot lähima hoolduspartneri kohta leiate siit:
www.2helpu.com

Informāciju par tuvāko servisa pārstāvi skatiet tīmekļa vietnē:
www.2helpu.com

Informāciju apie artimiausias remonto dirbtuves rasite tinklalapyje:
www.2helpu.com

STANLEY FATMAX

LIETUVŠKAI

Garantija

„Stanley Europe“ užtikrina, kad gaminio, kuris pristatomas vartotojui, medžiagos ir (arba) jo surinkimas yra kokybiškas. Garantija yra priedas prie vartotojo teisių ir jų nekeičia. Garantija galioja visose Europos Bendrijos valstybėse narėse ir Europos laisvosios prekybos zonoje.

Jei „Stanley Europe“ gaminys sulūžta dėl nekokybiškų medžiagų ir (arba) surinkimo, arba, jei jis neatitinka techninių reikalavimų, 12 mėnesių laikotarpiu nuo jo įsigijimo „Stanley Europe“ sutaisys arba pakeis gaminį.

Garantija netaikoma, jei gedimas atsiranda dėl:

- normalaus susidėvėjimo
- netinkamo įrankio eksploatavimo ar techninės priežiūros
- jei variklis buvo perkrautas
- jei gaminys sugedo dėl neprastų dalėlių, medžiagų ar nelaimingo atsitikimo
- netinkamo maitinimo

Garantija netaikoma, jei įrankis naudojamas komerciniams darbams atlikti, kai jis yra skirtas namų ūkio darbams.

Garantija netaikoma, jei gaminių remontavo arba išmontavo „Stanley Europe“ neįgalotas technikas.

Garantijai pasinaudoti gaminių, užpildyti garantinę kortelę ir pirkimo įrodymą (čekį) reikia pristatyti pardavėjui arba tiesiogiai įgaliojoms remonto dirbtuvėms ne vėliau kaip per du mėnesius nuo gedimo nustatymo.

Informacija apie artimiausias „Stanley Europe“ remonto dirbtuves rasite tinklalapyje www.2helpu.com.

Garantinis talonas:

Įrankio modelis/katalogo numeris

Serijinis numeris/datos kodas

Vartotojas

Pardavėjas

Data

STANLEY FATMAX

EESTI

Garantii

Stanley Europe garanteerib, et toode on klientile tarnimisel vaba materjalil ja/või koostamise vigadest. Garantii lisandub klienti seaduslikele õigustele ning ei mõjuta neid. Garantii kehtib kõigi Euroopa Ühenduse liikmesriikide territooriumil ja Euroopa vabakaubanduspiirkonnas.

Kui 12 kuu jooksul ostmisest esineb mõnel Stanley Europe tootel rike materjalil ja/või koostamise vea tõttu või see on spetsifikatsiooni suhtes defektne, parandab või vahetab Stanley Europe toote klienti jaoks minimaalse vaevaga.

Garantii ei kehti, kui vea põhjuseks on:

- Normaalne kulumine
- Tõrjista väärtkohtlemine või halb hooldamine
- Mootori ülekoormamine
- Kui toodet on kahjustanud võõrasakesed, materjal või õnnetus
- Vale toitepinge

Garantii ei kehti töörõista professionaalsel kasutamisel, kuna tööriist on loodud ainult koduseks kasutamiseks.

Garantii ei kehti, kui toodet on remontitud või demonteeritud Stanley Europe volituseta isik.

Garantii kasutamiseks tuleb toode, täidetud garantikaart ja osturõend (t ekk) viia müüjale või otse volitatud teenindajale hiljemalt kaks kuud peale vea avastamist.

Teavet lähima Stanley Europe teenindaja kohta leiate veebisaidilt: www.2helpu.com.

Garantiitalong:

Tõrjista mudel/kataloogi number

Seria number/kuupäeva kood

Klient

Müüja

Kuupäev

STANLEY FATMAX

РУССКИИ

Гарантия

Stanley Europe гарантирует, что данное изделие в момент поставки потребителю не содержит каких-либо дефектов материалов или сборки. Данная гарантия дополняет законные права потребителя и не затрагивает их каким-либо образом. Настоящая гарантия действует на территории стран-членов Европейского Союза и в Европейской зоне свободной торговли.

Если в течение 12 месяцев с даты приобретения произошла поломка изделия Stanley Europe из-за некачественных материалов и/или сборки, либо изделие является дефектным в соответствии с техническими требованиями, то Stanley Europe отремонтирует или заменит изделие с минимальным беспокоемством для потребителя.

Гарантия не действительна, если поломка произошла вследствие:

- Нормального износа
- Неправильного использования или плохого обслуживания
- Перегрузки двигателя
- Если изделие повреждено посторонними частями, материалом или вследствие аварии
- Использование неподходящего источника питания

Гарантия не действительна, если инструмент используется в профессиональной деятельности, поскольку этот инструмент предназначен только для бытового применения.

Гарантия не действительна, если изделие подвергалось ремонту или разборке лицом, не уполномоченным Stanley Europe.

Для того, чтобы воспользоваться гарантией, необходимо предоставить: изделие, заполненную Гарантийную карту и доказательство покупки (примечки дилера или непосредственно уполномоченному агенту по обслуживанию не позднее двух месяцев с момента обнаружения поломки.

Информацию о ближайшем агенте по обслуживанию Stanley Europe можно найти на странице в Интернете: www.zhebru.com.

Гарантийный талон:

Модель инструмента / Номер по каталогу

Серийный номер / Код даты

Потребитель

Дилер

Дата

STANLEY FATMAX

LATVIŠU

Гарантия

Stanley Europe garantē, ka produktam, ko piegādājam klientam, nav materiālu un/vai montāžas defektu. Garantija ir papildus klienta juridiskajam tiesībam un tās neietekmē. Garantija ir spēkā visās Eiropas Kopsavas dalībvalstīs un Eiropas Brīvās tirdzniecības zonā.

Ja Stanley Europe produkts satur materiālu un/vai montāžas trūkumu dēļ vai ja tam ir trūkumi saskaņā ar tehnisko specifikāciju, Stanley Europe 12 mēnešu laikā no pirkšanas datuma veiks remontu vai produkta nomaiņu, cenšoties klientam radīt iespējami mazāk grūtību.

Garantija nav spēkā, ja bojājums ir radies šādu iemeslu dēļ:

- Normāls nolietums
- Ierīces nepareiza lietošana vai slikta uzturēšana
- Ja motors darbotais ar parastdzi
- Ja produkta bojājumu radījuši svešķermeņi, cits materiāls vai tas bojāts avārijas rezultātā
- Nepareiza strāvas padeve

Garantija nav spēkā, ja ierīce ir izmantota profesionālā pielietojumā, jo tā ir paredzēta lietošanai tikai sadzīves vajadzībām.

Garantija nav spēkā, ja produktam remontu vai apkopi veikusi persona, kam šādām nodlikām nav Stanley Europe atļaujas.

Lai izmantotu garantijas tiesības, produktā ar aizpildītu garantijas talonu un pirkuma apliecinājumu (feksu) ir jānodrēķina pārdevējam vai tieši pildītotoģājam apkopes darstāvim veiktais divus mēnešus pēc trūkuma konstatēšanas.

Informāciju par tuvāko Stanley Europe servisa pārstāvi meklējiet mājas lapā: www.zhebru.com.

Garantijas talons:

Ierīces modelis/Kataloga numurs

Serijs numurs/Datuma kods

Klients

Pārdevējs

Datums