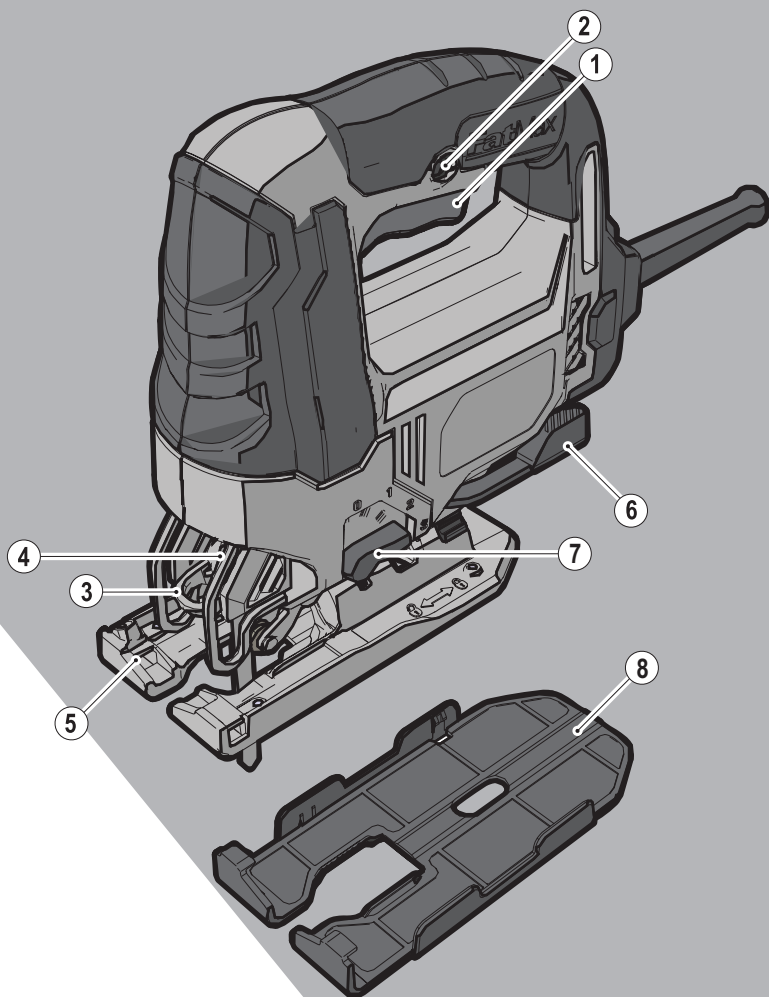


STANLEY[®]

FATMAX[®]

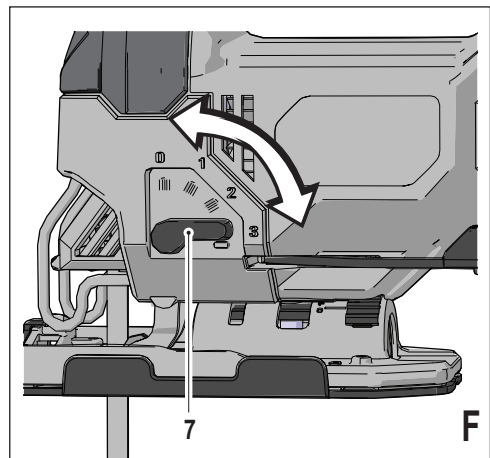
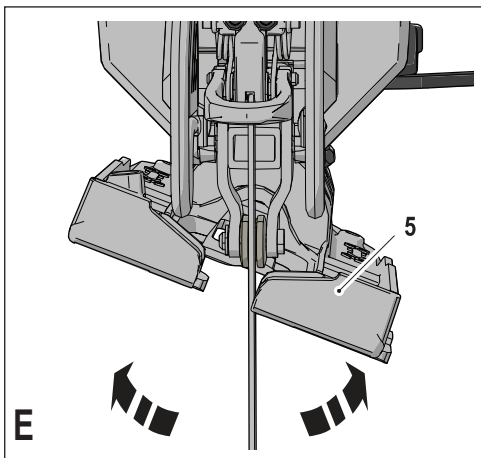
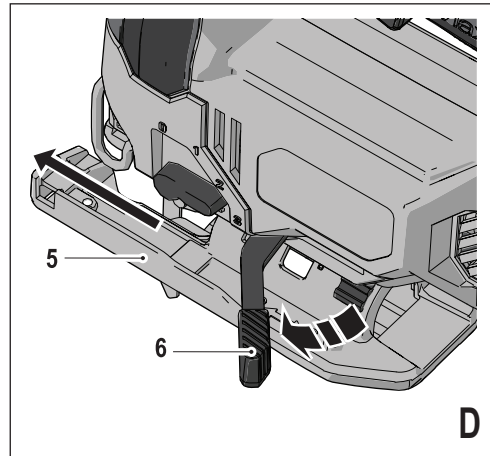
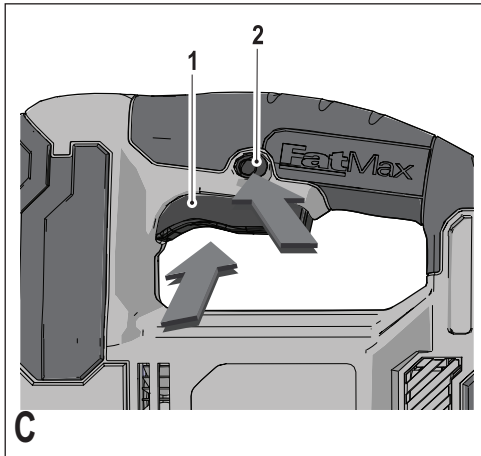
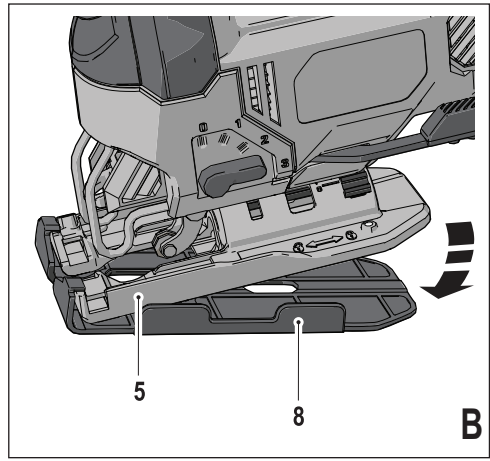
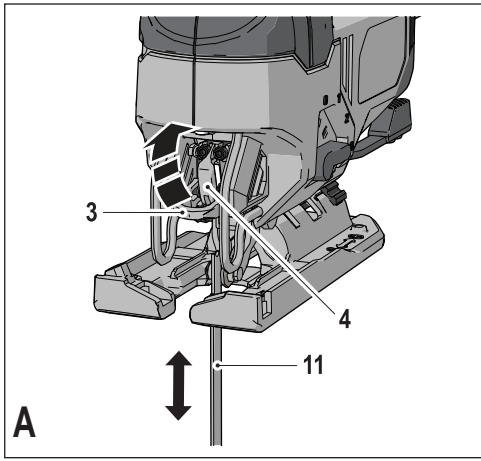


382014 - 36 BAL

www.stanley.eu

FME340

Slovenščina	(Prevod izvirnih navodil)	4
Hrvatski	(Izvorne upute)	9
Srpski	(Prevod originalnog uputstva)	16
Македонски	(Оригинални упатства)	21



Predvidena uporaba

Žaga luknjarica FME340 Stanley Fat Max je bila konstruirana za žaganje lesa, plastike in kovinskih plošč. Orodje je namenjeno ljubiteljskim in poklicnim uporabnikom za neprofesionalno uporabo.

Varnostna navodila

Splošna opozorila za varno uporabo električnega orodja



Opozorilo! Preberite vsa varnostna opozorila, navodila, slikovne prikaze in specifikacije, priložene električnemu orodju. Posledice neupoštevanja varnostnih opozoril so lahko električni udar, požar in/ali težke telesne poškodbe.

Vsa opozorila in navodila shranite za poznejšo uporabo.

Izraz "električno orodje" v vseh opozorilih se nanaša na električna orodja (napajana prek kabla) ali na električna orodja z akumulatorjem (brez kabla).

1. Varnost na delovnem mestu

- a. **Poskrbite, da bo delovno mesto vedno čisto in dobro osvetljeno.** V natrpanih ali temnih prostorih so nezgode pogostejše.
- b. **Električnega orodja ne uporabljajte v bližini gorljivih tekočin, plinov ali praha, ker obstaja nevarnost eksplozije.** Pri uporabi električnega orodja nastajajo iskre, ki lahko zanetijo prah ali hlape.
- c. **Med uporabo orodja ne smejo biti v bližini otroci in nepooblaščenim odraslim.** Če vas motijo, lahko povzročijo, da izgubite nadzor nad orodjem.

2. Električna varnost

- a. **Vtiči električnega orodja morajo ustrezati vtičnicam. Nikoli na noben način ne predelujte vtiča. Uporaba adapterskih vtičev v kombinaciji z zaščitenim (ozemljenim) električnim orodjem ni dovoljena.** Nespremenjeni vtiči in prillegajoče se vtičnice zmanjšujejo nevarnost električnega šoka.
- b. **Izogibajte se stika z ozemljenimi površinami, kot so cevi, radiatorji, električne peči in hladilniki.** Če je vaše telo ozemljeno, je nevarnost električnega šoka večja.
- c. **Zavarujte električno orodje pred dežjem in vlago.** Vdor vode v električno orodje poveča tveganje električnega udara.
- d. **Ne poškodujte električnega kabla.** Kabla nikoli ne uporabljajte za prenašanje, vleko ali izklapljanje vtiča iz stenske vtičnice. Kabel zavarujte pred vročino, oljem, ostrimi robovi in premikajočimi se deli orodja. Poškodovani ali prepleteni kabli povečujejo tveganje za električni šok.

- e. **Ko uporabljate električno orodje na prostem, uporabite kabelski podaljšek, ki je namenjen uporabi na prostem.** Uporaba ustreznega podaljška za uporabo na prostem zmanjšuje možnost električnega udara.
- f. **Če se uporabi električnega orodja v vlažnem okolju ni mogoče izogniti, uporabite napravo na diferenčni tok (RCD).** Uporaba naprave na diferenčni tok (RCD) zmanjšuje tveganje električnega šoka.

3. Osebna varnost

- a. **Med uporabo orodja bodite ves čas pozorni, spremljajte potek dela in uporabljajte zdravo pamet. Električnega orodja ne uporabljajte, če ste utrujeni, pod vplivom mamil, alkohola ali zdravil.** Le trenutek nepozornosti lahko privede do težkih telesnih poškodb.
 - b. **Uporabite osebno zaščitno opremo. Vedno nosite zaščitna očala.** Zaščitna oprema, kot so zaščitne maske proti prahu, nedrseča obutev, čelada ali zaščitna sluha ob uporabi zmanjšujejo nevarnost telesnih poškodb.
 - c. **Izogibajte se nenamernemu zagonu. Pred priklopom na vir napajanja, dviganjem ali prenašanjem električnega orodja zagotovite, da bo stikalo na izklopljenem položaju.** Prenašanje električnega orodja s prstom na stikalu za vklop ali priključitev električnega orodja na električno omrežje z vklopljenim stikalom povečuje možnost nesreč.
 - d. **Pred vklopom orodja odstranite vse ključe za nastavitve orodja.** Orodje ali ključ, ki ste ga pustili na vrtljivem sestavnem delu lahko povzroči telesne poškodbe.
 - e. **Izogibajte se nenavadni telesni drži. Poskrbite za varno stojišče in ravnotežje.** To omogoča boljši nadzor nad električnim orodjem v nepričakovanih situacijah.
 - f. **Nosite ustrezna delovna oblačila. Ne nosite ohlapnih oblačil ali nakita. Z lasmi, obleko in rokavicami se ne približujte premikajočim se delom orodja.** Ohlapna obleka, nakit ali dolgi lasje se lahko ujamejo v premikajoče se dele orodja.
 - g. **Če so na voljo priklopne naprave za ekstrakcijo praha in zbiralne naprave, se prepričajte, da so pravilno priklopljene in da jih uporabljate pravilno.** Uporaba naprav za odsesavanje prahu zmanjša nevarnosti, ki jih povzročata prah.
 - h. **Kljub temu da dobro poznate orodje, bodite pri delu z njim vedno previdni in upoštevajte temeljna načela varnosti in zdravja pri delu.** Nепреvidnost lahko v trenutku povzroči hudo telesno poškodbo.
- #### 4. Uporaba in vzdrževanje električnega orodja
- a. **Ne preobremenjujte orodja. Uporabite pravo orodje za svoje delo.** Pravo električno orodje bo delo s predpisano hitrostjo in predvidenim načinom uporabe opravilo bolje in varneje.

- b. **Ne uporabljajte električnega orodja, če stikalo ne omogoča vklopa in izklopa.** Električno orodje, ki ga ni mogoče nadzirati s stikalom, je nevarno in ga je treba popraviti.
- c. **Izvlcite vtič iz omrežne napetosti in/ali odstranite baterijo pred kakršnokoli nastavitvijo orodja, menjavo opreme ali pred shranjevanjem orodja.** Ta varnostni ukrep zmanjšuje tveganje za zagon električnega orodja po nesreči.
- d. **Ko električno orodje ni v uporabi, ga shranjujte izven dosega otrok in ne dovolite uporabe orodja osebam, ki niso seznanjene z delovanjem orodja ali s tem navodilom za uporabo.** Električna orodja so nevarna, če jih uporabljajo neizkušene osebe.
- e. **Električno orodje in pripomočke skrbno negujte.** Redno preverjajte, ali so vrtljivi deli prosto gibljivi oz. niso zagozdeni, počeni ali tako poškodovani, da je funkcija električnega orodja s tem okrnjena. Poškodovano električno orodje popravite pred ponovno uporabo. Mnogo nesreč se zgodi zaradi neustreznega vzdrževanja električnih orodij.
- f. **Ohranjajte rezalno orodje ostro in čisto.** Skrbno negovana rezalna orodja z ostrimi rezili se manj zatikajo in so boljje vodljiva.
- g. **Električno orodje, dodatno opremo, vstavke itd. uporabljajte v skladu s temi navodili, ob tem pa upoštevajte vrsto dela, ki ga opravljate, in delovne pogoje.** Če orodje uporabljate v druge namene, kot je priporočeno, lahko taka uporaba povzroči poškodbe.
- h. **Ročaji in oprijemalne površine morajo biti suhi, čiste in brez madežev olja ali masti.** Spolzki ročaji in masne oprijemalne površine ne omogočajo varne uporabe orodja v nepričakovanih situacijah.
5. **Servis**
- a. **Električno orodje naj servisira le usposobljen serviser, ki pri tem pa uporablja samo originalne nadomestne dele.** To zagotavlja varnost pri delovanju in uporabi električnega orodja.

Dotatni varnostni ukrepi pri uporabi električnega orodja



Opozorilo! Dodatni varnostni ukrepi pri uporabi tračne in sabljaste žage

- ◆ **Ko opravljate dela, kjer se lahko pripomoček za rezanje dotakne skrite napeljave ali lastnega napajalnega kabla, električno orodje vedno držite za izolirano površino.** Če prerežete žico pod napetostjo, bodo pod napetostjo tudi kovinski deli električnega orodja, to pa lahko povzroči električni šok.
- ◆ **Uporabite sponke ali drug varen način za pritrditev obdelovanca na stabilno delovno podlago.** Če držite

obdelovanec z roko ali ga pritiskate ob telo, bo nestabilen in lahko povzroči izgubo nadzora.

- ◆ **Rok ne zadržujte v bližini območja rezanja.** Nikoli ne segajte z rokami pod obdelovanec. Ne potiskajte prstov v bližino premikajočega se žaginega lista in vpenjala žaginega lista. Ne stabilizirajte žage, tako da bi jo držali za coklo.
- ◆ **Rezila morajo biti vedno ostra.** Topo ali poškodovano rezilo lahko povzroči, da se rezilo nepričakovano odkloni ali zaustavi pod napetostjo. Vedno uporabljajte pravi tip rezila, glede na material, ki ga želite rezati in vrsto rezanja.
- ◆ **Ko režete cevno ali drugo napeljavo, se prepričajte, ali se v njej ne nahaja voda, elektrika ipd.**
- ◆ **Takoj po delu se ne dotikajte žaginega lista ali obdelovanca.** Lahko sta zelo vroča.
- ◆ **Bodite pozorni na skrite nevarnosti, preden začnete žagati v steno, tla ali strop, ter preverite lokacije električne in vodovodne napeljave.**
- ◆ **Po sprostitvi stikala se bo žagin list še naprej premikal.** Preden odložite orodje, ga vedno izklopite in počakajte, da se žagin list popolnoma ustavi.

Opozorilo! Stik s prahom ali vdihavanje prahu, ki nastaja pri žaganju, lahko ogrozi zdravje uporabnika orodja in ljudi v bližini. Nosite protiprašno masko, ki je posebej oblikovana za zaščito proti prahu in hlapi, ter zagotovite zaščito tudi za osebe, ki so v bližini.

- ◆ Namen uporabe je opisan v teh navodilih za uporabo. Uporaba kateregakoli pripomočka ali pribora ali način uporabe, ki v teh navodilih ni odobren ali opisan, lahko povzroči nevarnost telesnih poškodb in/ali grotne škode.

Varnost drugih ljudi

- ◆ To orodje lahko uporabljajo otroci, če so stari 8 let ali več, in osebe z omejenimi fizičnimi, čutnimi ali umskimi sposobnostmi ali pomanjkanjem izkušenj oz. znanja, če so prejele navodila o varni uporabi naprave in če razumejo potencialne nevarnosti uporabe.
- ◆ Otroci se ne smejo igrati z napravo. Otroci ne smejo brez nadzora čistiti naprave ali je vzdrževati.

Ostala tveganja

Pri uporabi orodja se lahko pojavijo druga tveganja, ki niso navedena v varnostnih opozorilih. Ta tveganja so lahko posledica nepravilne uporabe, dolgotrajne uporabe ipd. Kljub uporabi ustreznih varnostnih ukrepov in varnostnih naprav se določenim ostalim tveganjem ni mogoče izogniti. Mednje spadajo:

- ◆ poškodbe zaradi stika z vrtljivimi/premičnimi deli;
- ◆ poškodbe pri zamenjavi delov, rezil in opreme;
- ◆ poškodbe zaradi dolgotrajne uporabe orodja; če delate z orodjem dalj časa, poskrbite za redne odmore;
- ◆ poškodbe sluha;

- ◆ nevarnost za zdravje zaradi vdihavanja prahu, ki nastaja pri uporabi orodja (na primer: delo z lesom, posebej hrastovim, bukovim in s srednje-gostimi vezanimi ploščami - MDF).

Tresljaji

Deklarirane vrednosti emisij tresljajev, ki so navedene v tehničnih podatkih in v deklaraciji o skladnosti so bile izmerjene v skladu s standardno preizkusno metodo, ki jo predpisuje EN 62841, in jih lahko uporabljate za medsebojno primerjavo orodij. Deklarirana vrednost tresljajev se lahko uporablja kot predhodna ocena izpostavitve.

Opozorilo! Vrednost tresljajev se med dejansko uporabo orodja lahko glede na način uporabe orodja razlikuje od navedene. Raven tresljajev se lahko zviša nad deklarirano vrednostjo.

Pri oceni izpostavljenosti vibracijam za določitev varnostnih ukrepov, ki jih zahteva 2002/44/ES za zaščito oseb, ki pri delu redno uporabljajo električna orodja, mora ocena izpostavljenosti upoštevati dejanske pogoje uporabe in način uporabe orodja, vključno z upoštevanjem vseh elementov delovnega cikla, kot je čas, ko je orodje izključeno, in čas, ko je vključeno brez delovanja.

Oznake na orodju

Poleg datumske kode so na orodju tudi naslednje slikovne oznake:



Opozorilo! Za zmanjšanje nevarnosti telesnih poškodb morate natančno prebrati navodila za uporabo.

Električna varnost



To orodje je dvojno izolirano, zato ozemljitev ni potrebna. Vedno preverite, ali dejanska napetost ustreza napetosti, navedeni na podatkovni plošči.

- ◆ Če je napajalni kabel poškodovan, naj ga iz varnostnih razlogov zamenja proizvajalec ali pooblaščen servisni center Stanley Fat Max.

Funkcije

To orodje vsebuje nekatere ali vse komponente, navedene v nadaljevanju.

1. Sprožilno stikalo za spreminjanje hitrosti
2. Gumb za zapahnitev
3. Zaporna ročica za žagin list
4. Vpenjalnik rezila
5. Ploščata cokla
6. Ročica za nagib čevlja
7. Vzvod za aktiviranje rezanja
8. Objemka čevlja

Sestavljanje

Opozorilo! Pred izvajanjem naslednjih del se prepričajte, da je orodje izključeno, odklopljeno od omrežne napetosti in da se je rezilo zaustavilo. Pravkar uporabljeno rezilo je lahko vroče.

Namestitev in odstranitev žaginega lista (sl. A)

- ◆ Žagin list (11) držite z zobmi, obrnjenimi naprej.
- ◆ Dvignite ročico zapore žaginega lista (3) navzgor.
- ◆ Vstavite steblo žaginega lista do konca v vpenjalno žaginega lista (4), dokler se ne ustavi.
- ◆ Sprostite ročico.
- ◆ Za odstranitev žaginega lista (11) dvignite ročico zapore žaginega lista (3) navzgor in izvlecite list.

Namestitev in odstranitev objemke čevlja (sl. B)

Objemko čevlja, ki preprečuje praske (9) je treba uporabljati pri površinah, na katerih zlahka nastanejo praske, kot so laminati, furnir ali lakirane površine. Uporablja se lahko tudi za zaščito površine čevlja med transportom in shranjevanjem.

Za namestitev objemke čevlja:

- ◆ Sprednji del plošče čevlja (5) namestite na v sprednji del objemke čevlja (9).
- ◆ Spustite orodje v objemko čevlja (9). Objemka čevlja se bo trdno zaskočila v zadnji del čevlja.

Za odstranitev objemke čevlja:

- ◆ Objemko čevlja primite s spodnje strani za dva zadnja jezička in ploščo čevlja (5) povlecite navzdol in vstran.

Uporaba

Opozorilo! Orodje naj deluje s svojim lastnim tempom. Ne preobremenjujte orodja.

Opozorilo! Nikoli ne uporabljajte orodja, če je čevelj žage zrahljan ali odstranjen.

Vklop in izklop (sl. C)

- ◆ Za vklop orodja pritisnite stikalo za spreminjanje hitrosti (1).
- ◆ Hitrost je odvisna od dolžine pritiska na stikalo.
- ◆ Za neprekinjeno vrtnje pritisnite gumb za zapahnitev (2) in pritisnite stikalo za izbiro hitrosti. Ta opcija je na voljo le ob polni hitrosti.
- ◆ Orodje izklopite tako, da sprostite stikalo za izbiro hitrosti.
- ◆ Za izklop orodja med neprekinjenim delovanjem znova pritisnite na stikalo za izbiro hitrosti in ga spustite.

Gumb za upravljanje hitrosti

- ◆ Veliko hitrost uporabljajte za les, srednjo hitrost za aluminij in PVC ter nizko hitrost za kovine, ki niso aluminij.

Poševno rezanja (sl. D in E)

Ploščo čevlja lahko nastavite na levi ali desni kot nagiba do 45°.

Nastavitev kota poševnosti:

- ◆ Ročico za nastavitev poševnosti čevlja (6) povlecite navzven in vstran iz žage, da bi odpahnili ploščo čevlja (5).
- ◆ Ploščo čevlja potisnite naprej, da bi jo sprostili iz pozitivnega položaja ustavitve 0°.
- ◆ Ploščo čevlja nastavite na zeleni kot nagiba. Za preverjanje natančnosti kota uporabite kotomer.
- ◆ Ročico za nastavitev poševnosti čevlja (6) potisnite proti žagi, da bi zapahnili ploščo čevlja (5).

Opomba: Čevelj lahko nagnete v levo ali desno in zapahe pri 15°, 30° in 45°.

Za ponastavitev čevlja za ravne reze:

- ◆ Ročico za nastavitev poševnosti čevlja (6) povlecite navzven in vstran iz žage, da bi odpahnili ploščo čevlja (5).
- ◆ Obrnite čevelj na kor približno 0° in nato povlecite čevelj nazaj, da bi zapahnili pozitivno ustavitve 0°.
- ◆ Ročico za nastavitev poševnosti čevlja (6) potisnite nazaj proti žagi, da bi zapahnili ploščo čevlja (5).

Rezanje (sl. F)

Ta žaga luknjarica ima štiri načine rezanja, trije so krožni, eden za ravne reze. Krožno rezanje ima bolj agresivno gibanje rezil in je namenjen rezanju mehkih materialov, kot sta les ali plastika. Krožno rezanje omogoča hitrejše rezanje a z manj gladkimi rezi po materialu. Med ekscentričnim rezanjem se rezilo premika naprej, rezalni gibi pa se dodatno premikajo še gor in dol.

Opozorilo! Kovin in trdega lesa nikoli ne smete rezati v ekscentričnem načinu.

- ◆ Vzvod za rezanje (7) potiskajte med štirimi položaji rezanja: 0, 1, 2 in 3.
- ◆ položaj 0 je za ravno rezanje
- ◆ položaji 1, 2 in 3 so za ekscentrično rezanje.
- ◆ Agresivnost reza se povečuje, ko nastavljate ročico od ena proti tri in pri tri je rez najbolj agresiven.

Žaganje

- ◆ Vedno držite orodje z obema rokama.
- ◆ Med žaganjem naj žagin list deluje nekaj sekund v prostem teku.
- ◆ Med žaganjem pritiskajte orodje rahlo z občutkom.
- ◆ Če je možno, naj bo plošča čevlja (5) med delom pritisnjena ob obdelovanec. To omogoča boljši nadzor nad orodjem, zmanjša vibracije orodja in preprečuje poškodbe lista.

Nasveti za optimalno uporabo

Splošno

- ◆ Veliko hitrost uporabljajte za les, srednjo hitrost za aluminij in PVC ter nizko hitrost za kovine, ki niso aluminij.

Žaganje laminata

Medtem ko žagin list reže z gibom navzgor, lahko pride do cepljenja na površini, ki je najbližja cikli.

- ◆ uporabljajte žagin list s finimi zobmi.
- ◆ žagajte na hrbtni površini obdelovanca.
- ◆ da bi zmanjšali cepljenje, vpnite kos odpadnega lesa ali lesonitne plošče na obe strani obdelovanca in žagate skozi to kot skozi sendvič.

Žaganje kovine

Upoštevajte, da traja žaganje kovine dalj časa kot žaganje lesa.

- ◆ Uporabite žagin list, primeren za žaganje kovine. Uporabite žagin list s finimi zobmi za železne kovine in bolj grob žagin list za kovine brez primesi železa.
- ◆ Ko žagate tanko pločevino, vpnite kos odpadnega lesa na hrbtno površino obdelovanca in nato žagajte skozi oba kot skozi sendvič.
- ◆ Vzдолž nameravane linije žaganja namažite tanek sloj olja.

Oprema

Učinkovitost orodja je odvisna od pribora, ki ga uporabljate. Oprema Stanley Fat Max je izdelana z najvišjimi kakovostnimi standardi in namenjena optimalnemu izboljšanju delovnih učinkov te naprave. Z uporabo te opreme boste lahko svoje orodje kar najbolj učinkovito izkoristili.

To orodje je primerno za žagine liste s stebлом v obliki črke U in v obliki črke T.

Vzdrževanje

Električno orodje Stanley Fat Max je izdelano tako, da deluje dolgo časa z minimalnim vzdrževanjem.

Dolgoročno zadovoljivo delovanje je odvisno od pravilne nege in rednega čiščenja orodja.

- ◆ Redno čistite prezračevalne reže svojega orodja z mehko ščetko ali suho krpo.
- ◆ Ohišje motorja redno čistite z vlažno krpo. Ne uporabljajte kemičnih čistil ali sredstev za čiščenje, ki drgnejo. Pazite, da voda ne prodre v notranjost orodja; nikoli ne potopite nobenega dela orodja v tekočino.
- ◆ Občasno nakapajte kapljico olja na os valjev za podporo rezila.

Zamenjava električnega vtiča (samo ZK in Irska)

Če je treba namestiti novi električni vtič:

- ♦ stari vtičav odvrzite med odpadke v skladu s predpisi;
- ♦ priključite rjavo žico na fazni priključek novega vtiča;
- ♦ priključite modri vodnik na nevtralni priključek.

Opozorilo! Na ozemljitveni priključek ne priključite nobene žice.

Upoštevajte napotke za vgradnjo vtičev, ki so priloženi kakovostnim vtičem.

Priporočena varovalka: 5 A.

Varovanje okolja

Odpadke odlagajte ločeno. Orodij in baterij, označeni s tem simbolom, ne odstranjajte skupaj z drugimi gospodinjstvi odpadki.

Orodje in akumulator vsebujeta materiale, ki jih je mogoče znova uporabiti ali reciklirati, kar zmanjšuje potrebo po surovinah.

Električne izdelke in akumulatorje reciklirajte v skladu s krajevnimi predpisi. Za več podrobnosti obiščite spletno stran www.2helpU.com

Tehnični podatki

		FME340 (tip 2)
Vhodna napetost	V_{AC}	230
Vhodna moč	W	710
Hitrost v prostem teku	Min^{-1}	0 - 3.200
Dolžina giba	mm	20
Maks. globina reza		
Les	mm	85
Jeklo	mm	10
Aluminij	mm	15
Teža	kg	2,74

Raven zvočnega tlaka v skladu z EN 62841:	
Raven zvočnega tlaka (L_{pA})	88,6 dB(A), negotovost (K) 5 dB (A)
Raven zvočne moči (L_{WA})	99,6 dB (A), negotovost (K) 5 dB (A)

Skupne vrednosti tresljajev (triosni vektorski seštevek) v skladu z EN 62841:	
Rezanje desk (a_{nB})	6,2 m/s^2 , negotovost (K) 1,5 m/s^2
Rezanje kovinske plošče (a_{nM})	6,4 m/s^2 , odstopanje (K) 1,5 m/s^2

Izjava EU o skladnosti

DIREKTIVA O STROJIH



Žaga luknjarica FME340

Stanley Fat Max izjavlja, da so izdelki, opisani pod »tehničnimi podatki« v skladu z:

EN62841-1:2015, EN62841-2-11:2016

Ti izdelki so v skladu tudi z direktivami 2006/42/ES, 2014/30/EU in 2011/65/EU.

Za več informacij se povežite s Stanley Fat Max na spodnjih naslovih, ali glejte zadnjo stran navodil.

Podpisani je odgovoren za sestavo tehnične dokumentacije in daje to izjavo v imenu Stanley Fat Max.

A. P. Smith
Tehnični direktor
Stanley Fat Max Europe, 210 Bath Road, Slough,
Berkshire, SL1 3YD
Združeno kraljestvo
2. 04. 2019

Garancija

Stanley Fat Max na temelju svojega zaupanja v kakovost svojih izdelkov ponuja 12 mesečno garancijo, ki velja od dneva nakupa. Ta garancija je dodatek in v nobenem primeru ne vpliva na vaše zakonjene pravice. Garancija je veljavna znotraj ozemlja držav članic EU in na evropskem trgovinskem območju.

Za garancijski zahtevek boste morali skladno s pravili in pogoji poslovanja podjetja Stanley Fat Max prodajalcu ali pooblaščenemu serviserju predložiti dokazilo o nakupu orodja. Pravila in pogoje 1-letne garancije podjetja Stanley Fat Max in lokacijo najbližjega pooblaščenega serviserja lahko najdete na spletni strani www.2helpU.com, ali stopite v stik z najbližjo trgovino Stanley Fat Max; naslovi trgovin so navedeni v tem priročniku.

Obiščite našo spletno stran www.stanley.eu/3 in registrirajte svoj novi Stanley Fat Max izdelek in prejeli posodobitve o novih izdelkih ter posebne ponudbe o izdelkih in posebnih ponudbah.

Namjena

Vaša Stanley Fat Max FME340 ubodna pila dizajnirana je za piljenje drva, plastike i metalnih limova. Ovaj alat predviđen je za profesionalne i za privatne, neprofesionalne korisnike.

Sigurnosne upute

Opća sigurnosna upozorenja za električne alate



Upozorenje! Proučite sva sigurnosna upozorenja, upute, ilustracije i specifikacije isporučene uz električni alat. Nepoštivanje upozorenja i uputa navedenih u nastavku može rezultirati strujnim udarom, požarom i/ili ozbiljnim ozljedama.

Upozorenja i upute čuvajte za slučaj potrebe.

Izraz "električni alat" u svim dolje navedenim upozorenjima odnosi se na električni alat napajan putem gradske mreže (sa žicom) ili električni alat napajan akumulatorskom baterijom (bez žice).

1. Sigurnost na radnome mjestu

- Radno područje održavajte čistim i dobro osvijetljenim.** Zakršeni ili mračni prostori dovode do nezgoda.
- S električnim alatima ne radite u eksplozivnom okruženju, kao što je blizina zapaljivih tekućina, plinova ili prašine.** Električni alati stvaraju iskre koje mogu zapaliti prašinu ili pare.
- Pri radu s električnim alatom držite daleko promatrače i djecu.** Zbog odvratanja pozornosti mogli biste izgubiti nadzor nad uređajem.

2. Zaštita od električne struje

- Utikači električnih alata moraju odgovarati utičnicama. Nikad i ni na koji način ne prepravljajte utikač.** Pri upotrebi električnih alata s uzemljenjem ne koristite prilagodne utikače. Neizmijenjeni utikači i odgovarajuće utičnice smanjit će rizik od strujnog udara.
- Izbjegavajte fizički dodir s uzemljenim površinama poput cijevi, radijatora, metalnih okvira i hladnjaka.** Ako je tijelo uzemljeno, rizik od strujnog udara je povećan.
- Električne alate ne izlažite kiši ni vlazi.** Prodiranje vode u električni alat povećat će rizik od strujnog udara.
- Kabel ne upotrebljavajte za nepredviđene namjene.** Kabel ne upotrebljavajte za nošenje, povlačenje ili odvajanje utikača alata iz električne utičnice. **Kabel držite daleko od izvora topline, ulja i oštrih ili pokretnih dijelova.** Oštećeni ili zapleteni kabel povećat će rizik od strujnog udara.
- Pri radu s električnim alatom na otvorenom prostoru upotrijebite produžni kabel koji je za to predviđen.**

Upotreba kabela prikladnog za otvorene prostore smanjuje rizik od strujnog udara.

- Ako nije moguće izbjeći korištenje električnog alata u vlažnim uvjetima, upotrijebite napajanje s diferencijalnom sklopkom za zaštitu od neispravnosti uzemljenja (RCD).** Upotreba sklopke na diferencijalnu struju (RCD) smanjuje rizik od strujnog udara.

3. Osobna sigurnost

- Pri radu s električnim alatom budite oprezni, usredotočeni na rad i primjenjujte zdravorazumski pristup. Ne koristite električni alat ako ste umorni ili pod utjecajem droga, alkohola ili lijekova.** Trenutak nepažnje tijekom rada s električnim alatom može dovesti do ozbiljnih ozljeda.
 - Koristite osobnu zaštitnu opremu. Uvijek koristite zaštitu za oči.** Upotreba zaštitne opreme poput maske protiv prašine, sigurnosnih neklizajućih cipela, šljema ili zaštite sluha u odgovarajućim uvjetima smanjit će rizik od tjelesnih ozljeda.
 - Spriječite nenamjerno uključivanje. Prije priključivanja u električnu mrežu ili umetanja baterije, kao i prije uzimanja ili nošenja alata, provjerite je li prekidač u isključenom položaju.**
Nošenje električnog alata tako da je prst na prekidaču ili priključivanje električnog alata kojemu je prekidač uključen dovodi do nezgoda.
 - Prije nego što uključite električni alat, uklonite s njega sve ključeve ili alate za podešavanje.** Ostavljanje ključa na rotirajućem dijelu električnog alata može dovesti do ozljede.
 - Ne posežite predaleko. Pazite na ravnotežu i zauzmite stabilan položaj.** To omogućuje bolji nadzor nad električnim alatom u neočekivanim situacijama.
 - Pravilno se obucite. Ne nosite široku odjeću ili nakit. Kosu, odjeću i rukavice uvijek držite daleko od pokretnih dijelova.** Pokretni dijelovi mogu zahvatiti labavo obučenu odjeću, nakit ili dugu kosu.
 - Ako su omogućeni uređaji za priključivanje izvlačenja i prikupljanja prašine, osigurajte njihovo pravilno povezivanje i upotrebu.** Upotreba uređaja za prikupljanje prašine može smanjiti opasnosti vezane uz prašinu.
 - Ne dopustite da poznavanje alata koje ste stekli temeljem česte uporabe alata dovede do samozadovoljstva i zanemarivanja sigurnosnih propisa za alate.** Nemarna radnja može izazvati tešku ozljedu u djeliću sekunde.
- #### 4. Upotreba i čuvanje električnih alata
- Električni alat nemojte forsirati. Upotrijebite odgovarajući električni alat za posao koji obavljate.**

Prikladan električni alat bolje će i sigurnije obaviti posao brzinom za koju je predviđen.

- b. **Ne upotrebljavajte električni alat ako se prekidač ne može prebaciti u isključeni ili uključeni položaj.** Svaki električni alat kojim se ne može upravljati pomoću prekidača predstavlja opasnost i potrebno ga je popraviti.
- c. **Prije podešavanja, zamjene pribora ili spremanja električnog alata, isključite utikač iz utičnice ili izvadite bateriju.** Ove sigurnosne mjere smanjuju rizik od nehotičnog pokretanja električnog alata.
- d. **Električne alate koji se ne upotrebljavaju pohranite izvan dohvata djece i ne dopustite rad osobama koje nisu upoznate s ovim alatom ili ovim uputama.** Električni alati opasni su ako njima rade nestručni korisnici.
- e. **Električne alate treba održavati.** Održavajte električne alate i pribor. Provjerite ima li kakvih otklona, savnutih ili napuklih dijelova ili bilo kakvih drugih stanja koja mogu utjecati na rad električnog alata. **Ako je alat oštećen, popravite ga prije upotrebe.** Velik broj nezgoda uzrokovan je loše održanim električnim alatima.
- f. **Rezne dijelove alata održavajte oštroma i čistima.** Pravilno održavanje reznih alata i njihovih oštrica smanjuje mogućnost savijanja i olakšava upravljanje.
- g. **Električni alat, pribor, nastavke itd. upotrebljavajte u skladu s ovim uputama te uzimajući u obzir radne uvjete i posao koji je potrebno obaviti.** Upotreba električnih alata za poslove za koje nije namijenjen može dovesti do opasnih situacija.
- h. **Rukohvate i prihvatne površine održavajte suhima, čistima i bez prisutnosti ulja ili masti.** Klizavi rukohvati i prihvatne površine ne omogućuju sigurno rukovanje i upravljanje alatom u neočekivanim situacijama.
- 5. **Servisiranje**
 - a. **Električne alate servisirajte kod kvalificiranog servisera i upotrebom identičnih zamjenskih dijelova.** To omogućuje sigurnu uporabu alata.

Dodatna sigurnosna upozorenja za električne alate



Upozorenje! Dodatna sigurnosna upozorenja za ubodne pile i kružne pile

- ♦ **Električni alat pridržavajte isključivo za izolirane rukohvate dok radite u područjima u kojima bi pribor mogao doći u dodir sa skrivenim ožičenjem ili kabelom alata.** U slučaju kontakta reznog pribora sa žicom pod naponom, taj se napon može prenijeti na metalne dijelove alata i uzrokovati strujni udar.
- ♦ **Upotrijebite stezaljke ili na drugi praktičan način učvrstite radni materijal za stabilnu podlogu.**

Pridržavanje radnog materijala rukom ili njegovo oslanjanje na tijelo nije sigurno i može dovesti do gubitka nadzora.

- ♦ **Ruke držite podalje od područja rezanja.** Ruke nikad i ni iz kojeg razloga nemojte postavljati ispod radnog materijala. Prste nemojte postavljati blizu oštrice koja se okreće i njezine stezaljke. Pilu nemojte pridržavati hvatanjem za papučicu.
- ♦ **Oštrice održavajte oštroma.** Tupe ili oštećene oštrice mogu uzrokovati podrhtavanje pile ili njezino blokiranje pod pritiskom. Upotrijebite vrstu oštrice pile koja odgovara radnom materijalu i vrsti reza koji izvodite.
- ♦ **Pri rezanju cijevi ili kanala pobrinite se da ne sadrže vodu, električna ožičenja itd.**
- ♦ **Ne dodirujte radni materijal ili list neposredno nakon upotrebe alata.** Oni se mogu vrlo zagrijati.
- ♦ **Obratite pažnju na skrivene opasnosti. Prije rezanja u zidu, podu ili stropu provjerite raspored ožičenja i cijevi.**
- ♦ **List će nastaviti s kretanjem nakon puštanja prekidača.** Uvijek isključite alat i pričekaite da list u cijelosti prestane s kretanjem prije nego odložite alat.

Upozorenje! Kontakt s prašinom ili udisanje prašine koja se pojavljuje pri rezanju može ugroziti zdravlje rukovatelja i moguće promatrače. Nosite masku za prašinu posebno projektiranu za zaštitu od prašine i dimova i osigurajte da budu zaštićene i osobe koje se nalaze u radnom području ili ulaze u njega.

- ♦ Predviđena namjena opisana je u priručniku. Upotreba bilo kojeg dodatnog dijela ili opreme, kao i izvođenje bilo kojih postupaka pomoću ovog alata koji nisu opisani u ovom priručniku mogu predstavljati opasnost od tjelesne ozljede i/ili materijalne štete.

Sigurnost drugih osoba

- ♦ Ovaj alat mogu rabiti djeca od 8 godina naviše i osobe sa smanjenim fizičkim, osjetilnim ili mentalnim sposobnostima, nedostatkom iskustva i znanja ako su pod nadzorom ili su upućene u sigurnu uporabu uređaja i opasnosti koje iz toga proizlaze.
- ♦ Djeca se ne smiju igrati alatom. Čišćenje i održavanje ne smiju obavljati djeca bez nadzora.

Stalno prisutni rizici

Tijekom upotrebe alata mogu nastati dodatni rizici, koji nisu navedeni u priloženim sigurnosnim upozorenjima. Ti rizici mogu nastati uslijed nepravilne upotrebe, duge upotrebe itd. Čak i uz primjenu važećih sigurnosnih propisa i sigurnosnih uređaja, neke stalno prisutne rizike nije moguće izbjeći. Oni obuhvaćaju:

- ♦ Ozljede uzrokovane dodirivanjem rotirajućih/pokretnih dijelova.

- ◆ Ozljede prouzrokovane tijekom promjene dijelova, oštrica ili dodatne opreme.
- ◆ Ozljeda prouzrokovane produljenom upotrebom alata. Radite redovite pauze tijekom dulje upotrebe bilo kojeg alata.
- ◆ Oštećenje sluha.
- ◆ Opasnosti za zdravlje uslijed udisanja prašine nastale tijekom upotrebe alata (npr. tijekom rada s drvom, osobito hrastovinom, bukvinom i ivericom).

Vibracije

Deklarirane vrijednosti emisija vibracija, koje su navedene u tehničkim podacima i izjavi o usklađenosti, izmjerene su u skladu sa standardiziranom metodom ispitivanja navedenom u dokumentu EN 62841 i mogu se koristiti za međusobno uspoređivanje alata. Deklarirana emisija vibracija može se upotrijebiti i za preliminarno procjenjivanje izloženosti.

Upozorenje! Vibracije tijekom stvarne upotrebe električnog alata mogu se razlikovati od deklariranih vrijednosti, ovisno o načinima na koje se alat koristi. Razina vibracija može porasti iznad navedene razine.

Pri ocjenjivanju izloženosti vibracijama kako bi se odredile sigurnosne mjere prema dokumentu 2002/44/EC za zaštitu osoba koje redovito koriste električne alate potrebno je uzeti u obzir procjenu izloženosti vibracijama, stvarne uvjete i način upotrebe alata, uključujući i sve dijelove radnog ciklusa, kao što je vrijeme od isključivanja alata do potpunog zaustavljanja i vrijeme od uključivanja do postizanja pune radne brzine.

Oznake na alatu

Na uređaju su uz datumsku oznaku navedeni sljedeći simboli upozorenja:



Upozorenje! Da biste smanjili rizik od ozljeda, pročitajte priručnik s uputama.

Zaštita od električne struje



Ovaj alat dvostruko je izoliran te žica uzemljenja nije potrebna. Uvijek provjerite odgovara li električno napajanje naponu navedenom na opisnoj oznaci.

- ◆ Ako je kabel napajanja oštećen, treba ga zamijeniti proizvođač ili ovlašteni servis tvrtke Stanley Fat Max kako bi se izbjegle opasnosti.

Značajke

Ovaj alat obuhvaća neke ili sve od sljedećih značajki.

1. Prekidač okidača za regulaciju brzine
2. Tipka za blokiranje
3. Ručica za blokadu oštrice pile
4. Stezaljka oštrice

5. Ploča članka
6. Ručica za nagibanje članka
7. Ručica za radnju rezanja
8. Rukavac članka

Sastavljanje

Upozorenje! Prije pokušaja bilo kakvog rada osigurajte da alat bude isključen i izvučen iz utičnice i da se oštrica pile zaustavila. Oštrica pile može biti vruća nakon rada.

Postavljanje i uklanjanje oštrice pile (sl. A)

- ◆ Držite oštricu pile (11) tako da zupci gledaju naprijed.
- ◆ Podignite ručicu za blokadu oštrice pile (3) prema gore.
- ◆ Umetnite držač oštrice potpuno u stezaljku oštrice (4) dokle god možete.
- ◆ Otpustite ručicu.
- ◆ Da uklonite oštricu pile (11), podignite ručicu za blokadu oštrice pile (3) gore i izvucite oštricu van.

Postavljanje i uklanjanje rukavca članka (sl. B)

Rukavac članka za zaštitu od grebanja (9) treba se upotrijebiti kada režete površine koje se lako mogu ogrebatu poput laminata, furnira ili boje. Također se može upotrijebiti za zaštitu površine članka za vrijeme transporta i skladištenja.

Za pričvršćivanje rukavca članka:

- ◆ Postavite prednju ploču članka (5) na prednji rukavac članka (9).
- ◆ Spustite alat u rukavac članka (9). Poklopac članka čvrsto sjeda na stražnji dio članka.

Za uklanjanje rukavca članka:

- ◆ Uхватite rukavac članka odozdo za dva stražnja jezičca i povucite dolje i suprotno od ploče članka (5).

Upotreba

Upozorenje! Pustite alat da radi svojim tempom. Ne preopterećujte alat.

Upozorenje! Nikada ne upotrebljavajte alat kada je članak pile otpušten ili uklonjen.

Uključivanje i isključivanje (sl. C)

- ◆ Da uključite alat, pritisnite regulator brzine (1).
- ◆ Brzina ovisi o jačini pritiska na prekidač.
- ◆ Za kontinuirani rad pritisnite gumb za blokadu (2) i regulator brzine. Ova je opcija raspoloživa samo pri punoj brzini.
- ◆ Da isključite alat, pustite regulator brzine.
- ◆ Da biste isključili alat u kontinuiranom radu, ponovno jedanput pritisnite i pustite regulator brzine.

Prilagodljivi upravljač brzinom

- ◆ Upotrijebite veliku brzinu za drvo, srednju brzinu za aluminij i PVC i malu brzinu za metale koji nisu aluminij.

Nagibno rezanje (sl. D i E)

Ploča članka može se postaviti u lijevi ili desni nagibni kut do 45°.

Postavljanje kuta nagiba:

- ◆ Povucite ručicu za nagibanje članka (6) van i suprotno od pile da biste deblokirali ploču članka (5).
- ◆ Gurnite ploču članka naprijed da ga oslobodite iz pozitivnog položaja zaustavljanja pod 0°.
- ◆ Postavite ploču članka na željeni kut nagiba. Upotrijebite kutomjer za provjeru točnosti kuta.
- ◆ Gurnite ručicu za nagibanje članka (6) natrag prema pili da biste blokirali ploču članka (5).

Napomena: Papučica se može nagnuti ulijevo ili udesno i ima nagibe od 15°, 30° i 45°.

Da biste poništili članak za ravne rezove:

- ◆ Povucite ručicu za nagibanje članka (6) van i suprotno od pile da biste deblokirali ploču članka (5).
- ◆ Okrećite članak pod kutom od otprilike 0°, a zatim povucite članak prema natrag da biste ga učvrstili u pozivno zaustavljanje pod 0°.
- ◆ Gurnite ručicu za nagibanje članka (6) natrag prema pili da biste blokirali ploču članka (5).

Radnja rezanja (sl. F)

Ova pila ima četiri radnje rezanja, tri kružne i jednu ravnu. Kružna radnja ima agresivnije kretanje oštrice i projektirana je za rezanje mekih materijala poput drveta ili plastike. Kružna radnja osigurava brži rez, ali s manje glatkim rezom preko materijala. U kružnoj radnji oštrica se pomiče naprijed tijekom takta rezanja uz pokret gore i dolje.

Upozorenje! Metal ili tvrdo drvo nikada se ne bi trebali rezati kružnom radnjom.

- ◆ Gurnite ručicu za radnju rezanja (7) između četiri položaja za rezanje: 0, 1, 2 i 3.
- ◆ Položaj 0 je ravno rezanje.
- ◆ Položaji 1, 2 i 3 su kružno rezanje.
- ◆ Agresivnost reza povećava se kako se ručica prilagođava s jedan na tri, pri čemu je tri najagresivnije rezanje.

Rezanje

- ◆ Alat uvijek pridržavajte objema rukama.
- ◆ Prije započinjanja reza pustite list pile da nekoliko sekundi slobodno radi.
- ◆ Na alat primijenite isključivo lagani pritisak dok izvodite rez.

- ◆ Ako je to moguće, radite tako da je ploča članka (5) prislonjena na radni materijal. Time ćete poboljšati upravljanje alatom i smanjiti vibracije te spriječiti oštećivanje oštrice.

Savjeti za optimalnu upotrebu

Općenito

- ◆ Upotrijebite veliku brzinu za drvo, srednju brzinu za aluminij i PVC i malu brzinu za metale koji nisu aluminij.

Piljenje laminata

Kako oštrica pile reže u udarcu prema gore, može doći do cijepanja na površini najbližoj ploči članka.

- ◆ Upotrijebite oštricu pile s finim zupcima.
- ◆ Piliite sa stražnje površine radnog materijala.
- ◆ Da minimizirate cijepanje, stegnite komad otpadnog drveta ili tvrde ploče na obje strane radnog materijala i piliite kroz taj sendvič.

Piljenje metala

Budite svjesni toga da piljenje metala traje puno dulje od piljenja drveta.

- ◆ Upotrijebite oštricu pile prikladnu za piljenje metala. Oštricu pile s finim zupcima upotrijebite za željezne metale, a oštricu s grubljim zupcima za metale koji nisu željezo.
- ◆ Kada režete metalni lim, stegnite komad otpadnog drveta na stražnju površinu radnog komada i režite kroz ovaj sendvič.
- ◆ Nanesite sloj ulja uzduž namjeravane linije rezanja.

Dodatni pribor

Karakteristike alata ovise o upotrijebljenom dodatnom priboru. Dodatni pribor tvrtke Stanley Fat Max proizveden je uz visoke standarde i projektiran kako bi poboljšao karakteristike alata. Korištenjem tog dodatnog pribora vaš će alat pružiti najbolje od svojih mogućnosti.

Ovaj je alat prikladan za oštrice pile s U-držačem i T-držačem.

Održavanje

Ovaj električni alat Stanley Fat Max predviđen je za dugotrajnu upotrebu uz minimalno održavanje.

Neprekinuta i zadovoljavajuća upotreba ovisi o pravilnom održavanju i redovitom čišćenju.

- ◆ Utoze za prozračivanje na alatu redovito čistite mekim kistom, četkom ili suhom krpom.
- ◆ Kućište motora redovito čistite vlažnom krpom. Ne upotrebljavajte abrazivna ili sredstva za čišćenje na bazi otapala. Ne dopustite da ikakva tekućina prodre u unutrašnjost alata i nikada nijedan dio alata ne uranjajte u tekućinu.

- ◆ Povremeno nanosite kapljicu ulja na osovinu oštrice potpornog valjka.

Zamjena električnog utikača (samo za U.K. i Irsku)

Ako je potrebno postaviti novi strujni utikač:

- ◆ Na siguran način zbrinite stari utikač.
- ◆ Smeđi vodič spojite na fazni priključak novog utikača.
- ◆ Plavi vodič spojite na neutralni priključak u utičnici.

Upozorenje! Na priključak uzemljenja nije potrebno ništa povezivati.

Slijedite upute za ugradnju isporučene uz utikač dobre kvalitete.

Preporučeni osigurač: 5 A.

Zaštita okoliša



Odlazite sa zasebnim otpadom. Proizvodi i baterije označeni ovim simbolom ne smiju se odlagati s komunalnim otpadom.

Proizvodi i baterije sadrže materijale koji se mogu reciklirati radi smanjenja potrošnje sirovina i očuvanja prirodnih resursa. Električne proizvode i baterije reciklirajte sukladno lokalnim propisima. Više informacija dostupno je na adresi www.2helpU.com.

Tehnički podaci

		FME340 (tip 2)
Ulazni napon	V_{AC}	230
Ulazna snaga	W	710
Brzina bez opterećenja	Min^{-1}	0 - 3.200
Duljina hoda	mm	20
Maks. dubina reza		
Drvo	mm	85
Čelik	mm	10
Aluminij	mm	15
Težina	kg	2,74

Razina zvučnog tlaka prema EN 62841:
Zvučni tlak (L_{pA}) 88,6 dB(A), nesigurnost (K) 5 dB(A)
Zvučna snaga (L_{WA}) 99,6 dB(A), nesigurnost (K) 5 dB(A)

Ukupne vibracije (troosni vektorski zbroj) prema direktivi EN 62841:
Rezanje iverice ($a_{h,v}$) 6,2 m/s^2 , nesigurnost (K) 1,5 m/s^2
Rezanje metalnog lima ($a_{h,w}$) 6,4 m/s^2 , odstupanje (K) 1,5 m/s^2

EU izjava o usklađenosti

DIREKTIVA O STROJEVIMA



FME340 - ubodna pila

Stanley Fat Max izjavljuje da su proizvodi opisani u odjeljku "tehnički podaci" u skladu sa sljedećim propisima:

EN62841-1:2015, EN62841-2-11:2016.

Ovi proizvodi također su usklađeni s direktivama 2006/42/EZ, 2014/30/EU i 2011/65/EU.

Za dodatne informacije kontaktirajte tvrtku Stanley Fat Max putem sljedeće adrese ili pogledajte prilog pri kraju priručnika.

Dolje potpisani odgovoran je za sastavljanje tehničke dokumentacije i ovu izjavu iznosi u ime tvrtke Stanley Fat Max.

A. P. Smith
 Technical Director
 Stanley Fat Max Europe, 210 Bath Road, Slough,
 Berkshire, SL1 3YD
 United Kingdom
 2.4.2019.

Jamstvo

Stanley Fat Max siguran je u kvalitetu svojih proizvoda i svojim kupcima pruža 12-mjesečno jamstvo od datuma kupnje. Ovo jamstvo dodatak je vašim zakonskim pravima i ni na koji ih način ne narušava. Ovo jamstvo valjano je na području država članica Europske unije i Europske zone slobodnog trgovanja.

Da biste potraživali jamstvo, ono mora biti sukladno uvjetima i odredbama tvrtke Stanley Fat Max, a prodavatelju ili ovlaštenom servisu potrebno je priložiti dokaz o kupnji. Uvjete i odredbe jednogodišnjeg jamstva tvrtke Stanley Fat Max i lokaciju najbližeg ovlaštenog servisa pronaći ćete na internetu na adresi www.2helpU.com ili putem lokalnog ureda tvrtke Stanley Fat Max na adresi navedenoj u ovom priručniku.

Posjetite našu web-lokaciju www.stanley.eu/3 kako biste registrirali svoj novi Stanley Fat Max proizvod te provjerili nos proizvod i posebne ponude proizvoda.

JAMSTVENA IZJAVA

- ◆ Jamčimo da navedeni proizvod koji smo isporučili nema nedostataka ili grešaka u konstrukciji ili tvorničkoj montaži.
- ◆ Jamstveni rok je 24 mjeseci od dana kupnje. Jamčimo da će navedeni proizvod koji smo isporučili u jamstvenom roku ispravno funkcionirati kod normalne upotrebe ukoliko će se korisnik pridržavati priloženih uputa o uporabi.
- ◆ Jamčimo da je za isporučeni proizvod osigurano servisno održavanje i potrebni rezervni dijelovi u toku 7 godina od datuma kupnje.
- ◆ Obvezujemo se na zahtjev imatelja jamstvenog lista podnesenog u jamstvenom roku, o svom trošku osigurati otklanjanje kvarova i nedostataka proizvoda koji proizlaze iz nepodudarnosti stvarnih sa propisanim, odnosno deklariranim karakteristikama kvalitete proizvoda. Popravak se obvezujemo izvršiti u roku od 45 dana od dana prijave kvara. Ako proizvod ne popravimo u tom roku obvezujemo se zamijeniti ga novim ili vratiti uplaćenu svotu.
- ◆ Jamstvo vrijedi uz predočenje originalnog računa prodavača te pravilno ispunjenog jamstvenog lista ovjerenog pečatom prodavača.
- ◆ Troškove prijevoza odnosno prijenosa proizvoda koji nastaju pri popravku odnosno njegovoj zamjeni u garantnom roku snosi nositelj jamstva. Bez obzira na način dostave ovlaštenom servisu, kupac je obavezan podignuti proizvod po izvršenom servisnom popravku i isto potvrditi svojim potpisom.
- ◆ Nepravilnosti koje su nastale nestručnim rukovanjem, rukovanjem suprotnim navedenim u uputama ili mehaničkim oštećenjem isključene su iz jamstva.
- ◆ Proizvod ne smije biti prethodno otvaran ili popravljan od strane neovlaštenih osoba.
- ◆ Ako popravak traje duže od 14 dana, jamstveni rok se produžuje za trajanje servisa.

RADOVI I DIJELOVI OBUHVAĆENI JAMSTVOM

- ◆ Kvarovi nastali greškom prilikom tvorničkog sklapanja i pakiranja
- ◆ Puknuća lomovi dijelova strojeva i alata prouzročeni nekvalitetnim materijalom tj. tvorničkom greškom
- ◆ Indirektni kvarovi uzrokovani točkom 2
- ◆ Kvarovi nastali odmah po puštanju stroja/uređaja u rad

RADOVI I DIJELOVI KOJI NISU PREDMET JAMSTVA

1. Oštećena i kvarovi nastali:
 - ◆ Prilikom nepravilnog sastavljanja uređaja od strane kupca
 - ◆ Nepravilnim rukovanjem i nenamjenskim korištenjem
 - ◆ Korištenjem neadekvatnih goriva, maziva, napona, opterećenja
 - ◆ Servisiranjem ili rastavljanjem uređaja od strane neovlaštenih osoba
2. Dijelovi koji spadaju u potrošni materijal:
 - ◆ Kvarovi nastali nedovoljnim održavanjem ili servisiranjem
 - ◆ Kvarovi nastali radi preopterećivanja ili pregrijavanja uređaja ili njihovih sastavnih dijelova

TIP PROIZVODA:	
Prodajno mjesto:	Pečat:
Datim prodaje:	Potpis:

Ovlašteni Serviseri:**ALATI MAŠIĆ**

Županijska 38, 31000 OSIJEK
T: 00 385 (0) 31 200 888
M: 00 385 (0) 98 506 174

ALATI MILIĆ D.O.O.

Mirka Viriusa 2, 10090 ZAGREB
T: 00 385 (0)1 3734 791
T: 00 385 (0)9 137 33 000
F: 00 385 (0)1 3906 790
info@alatomilic.hr
<http://www.alatomilic.hr/>

ELEKTROMECHANIKA TERLEVIĆ d.o.o.

Ročka 39, 52440 POREČ
T: 00 385 (0) 52 438 297
F: 00 385 (0) 52 438 297
elektroterlevic@inet.hr
<http://elektromechanika-terlevic.hr/index.html>

GEMMA SERVIS

Andrije peruča 38, 51000 Rijeka
T: +38551217118
M: 098211784
F: +38551217118
gemma-servis@ri.t-com.hr
<http://gemmaservis.fullbusiness.com>

GROM d.o.o

Hrvatskih vladara 33, 22 243 MURTER
T: 00 385 95 909 6164
gromelectro@gmail.com

MEDJURKA BS SERVIS

Kalnička 6, 40000 ČAKOVEC
T: 00 385 (0) 40 384 660
M: 00 385 (0) 40 500 634
servis@medjimurka-bs.hr
<http://profi-al.hr/zagreb-hrvatska/>

PAVLOV ALATI

Cesta Dr. F. Tuđmana 273, 21213 KAŠTEL GOMILICA
T: 00 385 (0) 21 220 022
M: 00 385 (0) 21 221 122
F: 00 385 (0) 21 220 022
servis-pavlov@st.t-com.hr

PROFI – AL OBRT

Mikulinci 4a, 10010 ZAGREB
T: 00 385 (0)1 66 22 820
T: 00 385 (0)98 718 108
F: 00 385 (0) 1 66 22 823
info@profi-al.hr
<http://profi-al.hr/zagreb-hrvatska/>

TITAN d.o.o.

Bogoslava Šuleka 19, 47000 KARLOVAC
T: 00 385 (0) 47 63 63 11
F: 00 385 (0) 47 63 63 10
info@titan.com.hr
<http://www.titan.com.hr/>

VERMA d.o.o.

Pere Devčića 23, 10290 ZAPREŠIĆ
T: +385 1 3357 496
servis@verma.hr / verma@verma.hr
www.verma.hr

Namena

Vaša Stanley Fat Max FME340 ubodna testera je dizajnirana za sečenje drveta, plastike i lima. Ovaj alat je namenjen za profesionalne i privatne, neprofesionalne korisnike.

Bezbednosna uputstva

Opšta bezbednosna upozorenja za električne alate



Upozorenje! Pročitajte sva bezbednosna upozorenja, uputstva, ilustracije i specifikacije koje su isporučene uz električni alat. Nepoštovanje dole navedenih upozorenja i uputstava može izazvati električni udar, požar i/ili ozbiljnu povredu.

Sačuvajte sva upozorenja i uputstva za buduće potrebe.

Termin "električni alat" u svim dole navedenim upozorenjima odnosi se na alate sa mrežnim napajanjem (sa kablom) ili alate sa baterijskim napajanjem (akumulatorski).

1. Bezbednost radnog područja

- Radno područje treba uvek da bude čisto i dobro osvetljeno.** Zakršeni ili mračni prostori prizivaju nezgode.
- Sa električnim alatima ne radite u eksplozivnom okruženju, kao što je blizina zapaljivih tečnosti, gasova ili prašine.** Električni alati stvaraju varnice koje mogu da upale prašinu ili isparenja.
- Decu i druge osobe udaljite dok radite sa električnim alatom.** Zbog ometanja možete izgubiti kontrolu.

2. Električna bezbednost

- Utikači električnih alata moraju odgovarati utičnicama.** Nikada i ni na bilo koji način nemojte modifikovati utikač. **Ne koristite nikakve utične adaptere sa (uzemljenim) električnim alatima.** Nemodifikovani utikači i odgovarajuće utičnice smanjiće opasnost od električnog udara.
- Izbegavajte telesni kontakt sa uzemljenim površinama kao što su cevi, radijatori, šporeti i frižideri.** Ako je telo uzemljeno, rizik od strujnog udara je povećan.
- Ne izlažite električne alate kiši ili vlažnim uslovima.** Prodiranje vode u električni alat povećaće rizik od strujnog udara.
- Ne rukujte nepravilno kablom.** Nemojte nikad koristiti kabl za nošenje, povlačenje ili izvlačenje utikača električnog alata. **Kabl udaljite od izvora toplote, ulja, oštih ivica ili pokretnih delova.** Oštećeni ili zapleteni kabl povećaće rizik od strujnog udara.
- Pri upotrebi električnog alata na otvorenom prostoru, koristite produžni kabl koji je podesan za upotrebu na otvorenom prostoru.** Upotreba produžnog kabla koji

je pogodan za upotrebu na otvorenom smanjuje rizik od strujnog udara.

- Ako se ne može izbegnuti korišćenje električnog alata na vlažnoj lokaciji, onda koristite FID sklopku za zaštitu od struje kvara.** Upotreba FID sklopke umanjuje opasnost od električnog udara.

3. Lična bezbednost

- Budite pažljivi, gledajte šta radite i savesno radite sa električnim alatom.** Nemojte da koristite električni alat ako ste umorni ili pod dejstvom lekova, alkohola ili droga. Trenutak nepažnje pri radu sa električnim alatom može dovesti do ozbiljnih telesnih povreda.
- Nosite ličnu zaštitnu opremu. Uvek nosite zaštitu za oči.** Zaštitna oprema, kao što su maska za prašinu, zaštitna obuća sa donom koji se ne kliza, kaciga ili zaštita za sluh, koja se koristi pod odgovarajućim uslovima, smanjiće telesne povrede.
- Sprečite nenamerno uključivanje. Pobrinite se da prekidač bude isključen pre povezivanja električnog napajanja i/ili baterije, uzimanja uređaja ili nošenja alata.**

Nošenje električnog alata sa prstom na prekidaču ili električnih alata sa prekidačem koji su priključeni na napajanje izaziva nezgode.

- Uklonite ključ za podešavanje ili ključ za pritezanje pre uključivanja električnog alata.** Ključ za pritezanje ili podešavanje koji je ostao u rotirajućem delu električnog alata može da dovede do telesne povrede.
- Ne posežite van domašaja. Održavajte stabilan položaj i ravnotežu u svakom trenutku.** Time se obezbeđuje bolja kontrola nad električnim alatom u neočekivanim situacijama.
- Nosite odgovarajuću odeću. Ne nosite široku odeću ili nakit.** Kosu, odeću i rukavice udaljite od pokretnih delova. Široka odeća, nakit ili duga kosa mogu da se uhvate u pokretne delove.
- Ako postoje priključni uređaji za izbacivanje prašine i oprema za njeno sakupljanje, pobrinite se da budu priključeni i da se pravilno koriste.** Upotreba uređaja za sakupljanje prašine može smanjiti opasnosti vezane za prašinu.
- Nemojte dozvoliti da vam znanje dobijeno učestalom upotrebom alata dovede do stanja samouverenosti i ignorisete principe bezbednosti alata.** Nepažljiva akcija može prouzrokovati ozbiljne povrede u deliću sekunde.

4. Upotreba i održavanje električnih alata

- Ne preopterećujte električni alat.** Koristite odgovarajući električni alat za svoj rad. Pravilan električni alat će bolje i bezbednije, i u predviđenoj meri, obaviti posao za koji je konstruisan.

- b. **Ne koristite električni alat čiji prekidač ne može da se uključi i isključi.** Svaki električni alat koji se ne može kontrolisati putem prekidača je opasan i mora se popraviti.
- c. **Izvučite utikač iz izvora napajanja i/ili izvadite bateriju iz električnog alata pre vršenja bilo kakvih podešavanja, zamene pribora ili odlaganja električnog alata.** Takve preventivne bezbednosne mere smanjuju opasnost od slučajnog pokretanja električnog alata.
- d. **Električne alate koji se ne upotrebljavaju uskladištite izvan dohvata dece i ne dopustite rad osobama koje nisu upoznate s ovim alatom ili ovim uputstvima.** Električni alati su opasni u rukama nevestih korisnika.
- e. **Održavajte električne alate i pribore.** Proverite da li su pokretni delovi centrirani ili blokirani, da li su delovi polomljeni i da li postoji bilo koje drugo stanje koje može uticati na rad električnih alata. Ako je oštećen, postarajte se da se električni alat popravi pre upotrebe. Mnoge nezgode su izazvane loše održanim električnim alatima.
- f. **Rezne alate održavajte tako da budu oštri i čisti.** Pravilno održavani rezni alati sa oštirim reznim ivicama ređe se blokiraju i lakše se kontrolišu.
- g. **Koristite električni alat, pribor, nastavke itd. u skladu sa ovim uputstvima, uzimajući u obzir radne uslove i rad koji treba obaviti.** Korišćenje električnog alata za radove za koje nije namenjen može dovesti do opasne situacije.
- h. **Drške i površine za hvatanje moraju da budu suvi, čisti, nezaprljane uljem i mašću.** Klizave drške i površine za hvatanje ne omogućavaju bezbedno rukovanje i kontrolu nad alatom u neočekivanim situacijama.
5. **Servis**
- a. **Postarajte se da vaš električni alat servisira kvalifikovani servisni tehničar koji će koristiti samo originalne rezervne delove.** Time se osigurava bezbednost električnog alata.

Dotatna bezbednosna upozorenja za električne alate



Upozorenje! Dodatna bezbednosna pravila za ubodne testere i testere lisičiji rep

- ◆ **Električni alat držite za izolovane rukohvate kada obavljate radove pri kojima postoji mogućnost da rezni pribor dodirne skrivene vodove ili preseče sopstveni kabl.** Rezni pribor koji dodirne strujni kabl može da stavi pod napon metalne delove električnog alata i izloži rukovaoca električnom udaru.
- ◆ **Koristite stezaljke ili druge praktične načine da osigurate i poduprete predmet obrade na stabilnu platformu.** Držanje radnog predmeta jednom rukom ili

upiranjem u telo nije stabilno i može dovesti do gubitka kontrole.

- ◆ **Držite ruke dalje od zone rezanja.** Nikad ne posežite ispod radnog komada. Ne stavljajte prste ili palac blizu ubodnog lista testere i stegne lista testere. Ne stabilizujte testeru hvatanjem papučiće.
- ◆ **Održavajte listove oštirim.** Tupi ili oštećeni listovi testere mogu da dovedu do naglog skretanja ili blokiranja pod pritiskom. Uvek koristite list testere koji odgovara materijalu radnog komada i tipu reza.
- ◆ **Kada sečete cev ili vodovodnu cev, uverite se da u njima nema vode, električnih kablova, itd.**
- ◆ **Ne dodirujte radni komad ili list testere odmah nakon rada.** Oni mogu biti vrući.
- ◆ **Vodite računa o skrivenim opasnostima, pre sečenja u zidovima, podovima ili plafonima, proverite da li na tim mestima ima električnih ili cevnih instalacija.**
- ◆ **List testere će nastaviti da se vrti nakon puštanja prekidača.** Uvek isključite alat i sačekajte da se list testere potpuno zaustavi pre nego što spustite alat.

Upozorenje! Dodir sa prašinom koja nastaje prilikom sečenja ili njeno udisanje može da ugrozi zdravlje rukovaoca i eventualno prisutne osobe. Nosite masku za prašinu koja je specijalno projektovana za zaštitu od prašine i isparenja i obezbedite da osobe koje se nalaze u radnom području ili koje ulaze u njega takođe budu zaštićene.

- ◆ **Namena je opisana u ovom uputstvu za upotrebu.** Upotreba bilo kakvih dodatnih pribora ili priključaka ili vršenje bilo koje druge operacije ovim alatom koja nije preporučena u ovom uputstvu za upotrebu može izazvati opasnost od fizičkih povreda i/ili materijalne štete.

Bezbednost drugih osoba

- ◆ **Ovaj alat se može koristiti od strane dece od 8 godina pa naviše i od strane osoba sa smanjenim fizičkim, čulnim i mentalnim sposobnostima ili sa nedostatkom iskustva i znanja, ako su pod nadzorom ili ako su im date instrukcije u vezi upotrebe uređaja na bezbedan način i ako razumeju povezane opasnosti.**
- ◆ **Deca ne smeju da se igraju sa alatom.** Čišćenje i održavanje ne sme da bude obavljeno od strane dece bez nadzora.

Preostale opasnosti

Pri radu sa ovim alatom mogu se javiti dodatni preostali rizici, koji možda nisu uvršteni u priloženim upozorenjima za bezbedan rad. Sledeći rizici mogu nastati zbog nenamenske upotrebe, produžene upotrebe itd.

I pored primene relevantnih bezbednosnih propisa i implementacije bezbednosnih uređaja, izvesne preostale opasnosti se ne mogu izbeći. To su:

- ◆ **Povrede izazvane dodirivanjem rotirajućih/pokretnih delova.**

- ◆ Povrede izazvane pri promeni delova, noževa ili pribora.
- ◆ Povrede izazvane dugotrajnom upotrebom alata. Ako sa bilo kojim alatom radite duže vreme, pobrinite se da redovno pravite pauze.
- ◆ Slabljenje sluha.
- ◆ Opasnosti po zdravlje izazvani udisanjem prašine koja se stvara pri korišćenju alata (primer:-rad sa drvatom, naročito sa hrastom, bukvom i MDF-om)

Vibracije

Emisioni nivo vibracija naveden u ovim uputstvima je izmeren prema mernom postupku koji je standardizovan u EN 62841 i može se koristiti za upoređivanje alata. Deklarisana emisiona vrednost vibracija se takođe može koristiti za preliminarnu procenu izloženosti.

Upozorenje! Emisija vibracija tokom stvarne upotrebe električnog alata može se razlikovati od deklarisanе vrednosti, zavisno od načina na koji se alat koristi. Nivo vibracija može da se poveća iznad navedenog nivoa.

Pri proceni izloženosti vibracijama radi definisanja bezbednosnih mera koje propisuje 2002/44/EC radi zaštite osoba koje redovno koriste električne alate na radnom mestu, procena izloženosti vibracijama treba da uzme u obzir realne uslove upotrebe i način na koji se alat koristi, kao i sve delove radnog ciklusa kao što je vreme rada uređaja, ali i vreme kada je alat isključen i kada radi u praznom hodu.

Oznake na alatu

Na uređaju su uz datumsku oznaku navedeni sledeći simboli upozorenja:



Upozorenje! Radi smanjenja opasnosti od povreda, korisnik mora da pročita uputstvo za upotrebu.

Električna bezbednost



Ovaj alat je dvostruko izolovan; zato nije potreban kabl za uzemljenje. Uvek proverite da li napon izvora napajanja odgovara naponu na natpisnoj pločici uređaja.

- ◆ U slučaju da se kabl ošteti, mora ga zameniti proizvođač ili ovlašćeni Stanley Fat Max servisni centar da bi se izbegla opasnost.

Karakteristike

Ovaj alat sadrži neke ili sve sledeće delove.

1. Prekidač sa regulatorom brzine
2. Dugme za blokiranje
3. Poluga za blokadu lista testere
4. Steznik lista testere
5. Papučica

6. Poluga za postavljanje papučice pod uglom
7. Ručica za sečenje
8. Naglavak papučice

Montaža

Upozorenje! Pre nego što pokušate bilo koju od sledećih operacija, uverite se da ste isključili i iskopčali alat i da se list testere kompletno zaustavio. Korišćeni listovi testere mogu da budu veoma vrući.

Nameštanje i skidanje lista testere (sl. A)

- ◆ Držite list testere (11) sa zupcima okrenutim prema napred.
- ◆ Podignite polugu za blokadu lista testere (3) prema naviše.
- ◆ Umetnite prihvatač lista testere do kraja u stezaljku lista (4).
- ◆ Otpustite polugu.
- ◆ Za skidanje lista testere (11), podignite polugu za blokadu lista testere (3) naviše i izvucite list testere vani.

Postavljanje i vađenje naglavka papučice (sl. B)

Naglavak papučice protiv grebanja (9) treba da se koristi kada sečete površine koje se lako grebu, kao što su laminati, furnir ili boja. On se takođe može koristiti za zaštitu površine papučice tokom transporta i čuvanja.

Za pričvršćivanje naglavka papučice:

- ◆ Postavite prednji deo ploče papučice (5) u prednji deo naglavka papučice (9).
- ◆ Spustite alat u naglavak papučice (9). Naglavak papučice protiv grebanja će se bezbedno uglaviti na zadnji kraj papučice.

Za skidanje naglavka papučice:

- ◆ Uхватite naglavak papučice s donje strane kod dva zadnja jezička i povucite naniže i dalje od ploče papučice (5).

Upotreba

Upozorenje! Pustite da alat radi svojim tempom. Ne preopterećujte ga.

Upozorenje! Nikad ne koristite alat kada je papučica testere labava ili skinuta.

Uključivanje i isključivanje (sl. C)

- ◆ Za uključivanje alata pritisnite regulator brzine (1).
- ◆ Brzina alata zavisi od toga koliko jako ste pritisnuli prekidač.
- ◆ Za neprekidan rad, pritisnite dugme za zaključavanje u uključenom položaju (2) i pritisnite prekidač za regulaciju brzine. Ova opcija je dostupna samo pri punoj brzini.
- ◆ Za isključivanje alata otpustite regulator brzine.

- ◆ Da biste isključili alat kada radi neprekidno, pritisnite još jednom prekidač za regulaciju brzine i pustite.

Regulator brzine

- ◆ Koristite visoku brzinu za drvo, srednju brzinu za aluminijum i PVC i sporu brzinu za metale koji nisu aluminijum.

Sečenje pod uglom (sl. D i E)

Ploča papučice može da se podesi levo ili desno pod uglom do 45°.

Za podešavanje ugla za sečenje pod uglom:

- ◆ Povucite polugu za postavljanje papučice pod uglom (6) vani i dalje od testere za otključavanje ploče papučice (5).
- ◆ Gumite ploču papučicu prema napred da biste je oslobodili iz 0° pozitivnog zaustavnog položaja.
- ◆ Podesite ploču papučice u željeni ugao. Koristite uglomer za verifikaciju preciznosti ugla.
- ◆ Povucite polugu za postavljanje papučice pod uglom (6) nazad prema testeri za zaključavanje ploče papučice (5).

Napomena: Papučicu možete postaviti pod uglom nalevo ili nadesno i ima zapore na uglovima od 15°, 30° i 45°.

Za vraćanje papučice za sečenje pod pravim uglom:

- ◆ Povucite polugu za postavljanje papučice pod uglom (6) vani i dalje od testere za otključavanje ploče papučice (5).
- ◆ Okrećite papučicu u ugao od otprilike 0° i onda povucite papučicu unazad za uglavljivanje u 0° pozitivni zaustavni položaj.
- ◆ Povucite polugu za postavljanje papučice pod uglom (6) nazad prema testeri za zaključavanje ploče papučice (5).

Rezanje (sl. F)

Ova ubodna testera opremljena je sa četiri načina rezanja, tri orbitalna i jedan pravi. Orbitalni način rezanja ima agresivnije kretanje lista i konstruisan je za sečenje mekih materijala, kao što je drvo ili plastika. Orbitalan način rezanja obezbeđuje brže rezanje, ali sa manje glatkim rezom kroz materijal. Kod orbitalnog načina rezanja list se kreće napred tokom rezanja pored kretanja naviše i naniže.

Upozorenje! Nikada nemojte rezati metal ili tvrdo drvo na orbitalan način.

- ◆ Pomerajte ručicu za sečenje (8) između četiri položaja za rezanje: 0, 1, 2 i 3.
- ◆ Položaj 0 je za pravo sečenje.
- ◆ Položaji 1, 2 i 3 su za orbitalno sečenje.
- ◆ Agresivnost rezanja se uvećava kada polugu podesite od jedan na tri, tako da je broj tri najagresivnije rezanje.

Testerisanje

- ◆ Alat uvek držite obema rukama.
- ◆ Pustite da se list testere slobodno kreće nekoliko sekundi pre početka sečenja.
- ◆ Primenjujte samo blagi pritisak na alat prilikom sečenja.
- ◆ Ako je moguće, radite sa papučicom (5) postavljenom na radni komad. Na taj način ćete poboljšati kontrolu nad alatom i smanjiti vibracije, kao i sprečiti oštećenje lista testere.

Saveti za optimalnu upotrebu

Opšte

- ◆ Koristite visoku brzinu za drvo, srednju brzinu za aluminijum i PVC i sporu brzinu za metale koji nisu aluminijum.

Testerisanje laminata

Pošto list testere seče u hodu naviše, može nastati cepkanje površine koja je najbliža papučici.

- ◆ Koristite list testere sa finim zupcima.
- ◆ Testerišite tako što ćete okrenuti poledinu radnog materijala prema nagore.
- ◆ Da smanjite cepkanje, stegnite komad otpadnog drveta ili tvrde ploče na obe strane radnog komada i testerišite kroz takav sendvič.

Testerisanje metala

Imajte na umu da rezanje metala zahteva mnogo više vremena nego testerisanje drveta.

- ◆ Koristite list testere pogodan za rezanje metala. Koristite list testere sa finim zupcima za feritne metale i list testere za grubim zupcima za neferitne metale.
- ◆ Kada sečete tanke limove, stegnite komad otpadnog drveta na poledini radnog komada i sečite kroz taj sendvič.
- ◆ Nanesite tanak sloj ulja duž linije sečenja.

Pribori

Rad vašeg alata zavisi od korišćenih pribora.

Stanley Fat Max pribori su izrađeni po standardima za visok kvalitet i dizajnirani su da poboljšaju performanse vašeg alata. Korišćenjem ovih pribora postići ćete najbolje rezultate sa vašim alatom.

Ovaj alat je pogodan za listove testere sa prihvatom u obliku slova U i T.

Održavanje

Vaš Stanley Fat Max alat je dizajniran za rad u dužem vremenskom periodu sa minimalnim zahtevima u pogledu održavanja.

Kontinuirani zadovoljavajući rad zavisi od pravilnog održavanja alata i redovnog čišćenja.

SRPSKI

- ◆ Redovno čistite ventilacione otvore na vašem alatu pomoću mekane četke ili suve krpe.
- ◆ Redovno čistite kućište motora koristeći vlažnu krpu. Ne koristite bilo kakva sredstva za čišćenje koja su abrazivna ili sadrže rastvarač. Nikad nemojte dozvoliti da voda prodre u alat i nikad ne uranjajte bilo koji deo alata u tečnost.
- ◆ Povremeno podmažite osovinu valjka za podršku lista testere uljem.

Zamena utikača (samo Velika Britanija i Irska)

Ako treba namestiti novi mrežni utikač:

- ◆ Bezbedno odložite stari utikač.
- ◆ Braon provodnik povežite na kontakt za fazu u novom utikaču.
- ◆ Povežite plavi provodnik na neutralni kontakt.

Upozorenje! Ne treba povezivati kontakt za uzemljenje.

Pratite uputstva koja se isporučuju uz utikače dobrog kvaliteta.

Preporučeni osigurač: 5 A.

Zaštita životne sredine



Odvojeno sakupljanje. Proizvodi i baterije označene sa ovim simbolom ne smeju da budu odloženi sa otpadom iz domaćinstva.

Proizvodi i baterije sadrže materijale koji se mogu reciklirati, smanjujući time potražnju za sirovinama.

Reciklirajte električne proizvode i baterije u skladu sa lokalnim propisima. Više informacija možete naći na www.2helpU.com

Tehnički podaci

		FME340 (tip 2)
Ulazni napon	V_{AC}	230
Ulazna snaga	W	710
Brzina bez opterećenja	Min^{-1}	0 - 3.200
Hod	mm	20
Maks. dubina rezanja		
Drvo	mm	85
Čelik	mm	10
Aluminijum	mm	15
Težina	kg	2,74

Nivo zvučnog pritiska u skladu sa EN 62841:	
Zvučni pritisak (L_{WA})	88,6 dB(A), odstupanje (K) 5 dB(A)
Zvučna snaga (L_{WA})	99,6 dB(A), odstupanje (K) 5 dB(A)

Ukupne vrednosti vibracija (vektorska suma u tri pravca) prema EN 62841:

Rezanje iverice ($a_{h,b}$) 6,2 m/s^2 , odstupanje (K) 1,5 m/s^2

Rezanje lima ($a_{h,w}$) 6,4 m/s^2 , odstupanje (K) 1,5 m/s^2

EC izjava o usklađenosti

DIREKTIVA ZA MAŠINE



FME340 - Ubodna testera

Stanley Fat Max izjavljuje da su proizvodi opisani u delu

„Tehnički podaci“ usklađeni sa:

EN62841-1:2015, EN62841-2-11:2016

Ovi proizvodi su takođe usklađeni sa direktivom 2006/42/EC, 2014/30/EU i 2011/65/EU.

Za više informacija kontaktirajte Stanley Fat Max na sledećoj adresi ili ih potražite u uputstvu za upotrebu.

Dolepotpisani je odgovoran za pripremu tehničke dokumentacije i daje ovu izjavu za račun kompanije Stanley Fat Max.

A. P. Smith
Tehnički direktor
Stanley Fat Max Europe, 210 Bath Road, Slough,
Berkshire, SL1 3YD
Velika Britanija
02.04.2019

Garancija

Stanley Fat Max je siguran u kvalitet svojih proizvoda i nudi potrošačima garanciju od 12 meseca od datuma kupovine. Ova garancija je dodatna i ni na koji način ne osporava vaša zakonska prava. Ova garancija važi na teritorijama država članica Evropske Unije i na slobodnom evropskom tržištu.

Za podnošenje zahteva za garanciju zahtev mora da bude u skladu sa Stanley Fat Max uslovima i neophodno je da podnesete dokaz o kupovini prodavcu ili ovlašćenom serviseru. Uslove i odredbe Stanley Fat Max garancije koja važi 1 godine i lokacije najbližeg ovlašćenog servisera možete naći na Internetu na adresi www.2helpU.com, ili stupanjem u kontakt sa vašom lokalnom Stanley Fat Max kancelarijom na adresi označenoj u ovom uputstvu.

Posetite našu web lokaciju www.stanley.eu/3 da biste registrovali svoj novi Stanley Fat Max proizvod i da biste bili redovno obaveštavani o novim proizvodima i specijalnim ponudama.

Наменета употреба

Вашата Stanley Fat Max FME340 уводна пила е наменета за сечење на дрво, пластика и лим. Оваа алатка е наменета за професионални и приватни непрофесионални корисници.

Безбедносни упатства

Општи мерки за безбедност при користење на електрични алатки



Предупредување! Прочитајте ги сите мерки за претпазливост, упатства, скици и технички карактеристики што ќе ги добиете со оваа електрична алатка. Непридржување кон мерките за безбедност и долу наведените упатства може да доведе до електричен удар, пожар и/или сериозна повреда.

Сочувајте ги сите мерки за безбедност и упатства за идно прегледување.

Терминот „електрична алатка“ во сите долу наведени мерки за безбедност се однесува на Вашата електрична алатка што работи на струја (преку кабел), или на електрична алатка што работи на батерии (без кабел).

1. Безбедност на работното место

- a. Одржувајте го работното место чисто и добро осветлено. Пренатрупани и темни места се причина за незгоди.
- б. Немојте да работите со електрични алатки во експлозивни окружувања, какви што постојат кога има присуство на запалливи течности, гасови или честички. Електричните алатки произведуваат искри што можат да ги запалат честичките или испарувањата.
- в. Држете ги децата и присутните лица настрана додека употребувате електрична алатка. Одвлекување на вниманието може да предизвика да изгубите контрола.

2. Безбедност од електричен удар

- a. Приклучокот на електричната алатка мора да се совпаѓа со приклучницата. Никогаш не го преправајте приклучокот. Не употребувајте адаптерски приклучоци со заземјени електрични алатки. Непреправените приклучоци и соодветните приклучници ќе го намалат ризикот од електричен удар.
- б. Избегнувајте телесен контакт со заземјени површини како што се цевки, радијатори, шпорети или фрижидери. Има зголемен ризик од електричен удар ако вашето тело е заземјено.

- в. Не ги изложувајте електричните алатки на дожд или влажност.

Навлегувањето на вода во електричната алатка го зголемува ризикот од електричен удар.

- г. Употребувајте го кабелот правилно. Никогаш не го употребувајте кабелот за носење, влечење или исклучување на електричната алатка. Држете го кабелот настрана од топлина, масло, остри рабови или подвижни делови. Оштетените или заплетканите кабли го зголемуваат ризикот од електричен удар.
- д. Кога работите со електрична алатка надвор, употребувајте продолжен кабел кој е соодветен за надворешна употреба. Употребата на кабел што е соодветен за надворешна употреба го намалува ризикот од електричен удар.
- ф. Доколку работењето со електрична алатка во влажна средина не може да се избегне, употребувајте заштитна диференцијална (FID) склопка. Употребата на заштитна диференцијална (FID) склопка го намалува ризикот од електричен удар.

3. Лична безбедност

- a. Бидете претпазливи, внимавајте што правите и користете логика кога работите со електрична алатка. Не употребувајте електрична алатка кога сте уморни или кога сте под влијание на дрога, алкохол или лекови. Еден момент на невнимание за време на работење со електрична алатка може да доведе до сериозна лична повреда.
- б. Носете опрема за лична заштита. Секогаш носете заштита за очите. Заштитната опрема, како што се маски против прав, нелизгачки сигурносни обувки, шлемови или штитници за слухот, ќе го намали бројот на повреди кога се употребува за соодветни работни услови.
- в. Спречете ненамерно вклучување на алатката. Обезбедете прекинувачот да биде во исклучена положба пред да ја приклучите алатката на струја или на батериски пакет, или пред да ја подигнете или пренесувате алатката. Пренесувањето на електрични алатки со прст на прекинувачот или приклучување на извор на струја на вклучени алатки може да доведе до незгоди.
- г. Отстранете ги сите алатки за подесување или клучеви пред да ја вклучите електричната алатка. Клуч или алатка за подесување што е закачена на ротирачкиот дел на електричната алатка може да доведе до повреда.
- д. Не посегайте предалеку. Цврсто стојте на земјата и бидете во рамнотежа во секое време. Ова овозможува подобра контрола над електричната алатка во неочекувани ситуации.

- ѓ. Носете соодветна облека. Не носете широка облека или накит. Држете ги косата, облеката и ракиците настрана од подвижните делови. Широка облека, накитот или долгата коса може да бидат фатени во подвижните делови.
- е. Доколку на апаратите постои можност за приклучување на опрема за извлекување и собирање на прав, обезбедете таа да биде приклучена и правилно употребувана. Собирањето на правта може да ги намали опасностите поврзани со прав.
- ж. Не дозволувајте запознавањето здобиено со често користење на алатките да ви дозволат да се опуштите и да ги игнорирате принципите за безбедност на алатката. Неодговорна работа може да предизвика сериозна повреда за дел од секунда.
- 4. Употреба и одржување на електрични алатки
 - а. Не ја употребувајте електричната алатка на сила. Употребувајте електрична алатка што е соодветна за вашата работа. Соодветната електрична алатка ќе ја заврши работата подобро и побезбедно со брзината за која што била дизајнирана.
 - б. Не употребувајте ја електричната алатка доколку прекинувачот не ја вклучува и исклучува. Секоја електрична алатка што не може да се контролира преку прекинувачот е опасна и мора да биде поправена.
 - в. Исклучете го приклучокот од изворот на струја или од батерискиот пакет за електричната алатка пред да правите подесувања, менувате додатоци или пред да ја одложите електричната алатка. Таквите превентивни безбедносни мерки го намалуваат ризикот за случајно вклучување на електричната алатка.
 - г. Одлагајте ги електричните алатки што не ги употребувате надвор од досег на децата и не дозволувајте да ги употребуваат лица кои не се запознаени со нивната функција и со овие упатства. Електричните алатки се опасни кога со нив ракуваат необучени корисници.
 - д. Одржувајте ги електричните алатки и додатоци. Проверете дали подвижните делови се лошо поставени, заглавени или оштетени, или постои друга состојба што би можела да влијае врз работењето на електричните алатки. Доколку електричната алатка е оштетена, однесете ја на поправка пред да ја употребите. Многу незгоди се предизвикани поради лошо одржувани електрични алатки.
 - ѓ. Одржувајте ги алатките за сечење остри и чисти. Правилно одржуваните алатки за сечење со остри рабови за сечење имаат помала шанса да се заглават и полесно се управуваат.

- е. Употребувајте ги електричните алатки, приборот, сечилата и сл. во склад со овие упатства, имајќи ги во предвид работните услови и работата која треба да се заврши. Употребата на електрична алатка за работа што е различна од нејзината намена може да доведе до опасна ситуација.
- ж. Одржувајте ги рачките и површините за држење суви, чисти и неизвалкани со масла или масти. Лизгави рачки и површини за држење не дозволуваат безбедно ракување и контрола на алатката во неочекувани ситуации.
- 5. Сервис
 - а. Вашата електрична алатка треба да ја сервисира квалификувано лице кое користи само идентични резервни делови. Вака ќе бидете сигурни дека се одржува безбедноста на електричната алатка.

Дополнителни мерки за безбедност при користење на електрични алатки



Предупредување! Дополнителни безбедносни предупредувања за убодни и реципрочни пили

- ◆ Фаќајте ги електричните алатки само за изолираните површини за држење кога вршите работа при која додатокот за сечење може да дојде во допир со скриени жици или со сопствениот кабел. Доколку додатокот за сечење допре жица под напон, тоа може да ги доведе изложените метални делови од електричната алатка под напон и може да предизвика електричен удар кај ракувачот.
- ◆ Употребувајте стегачи или други практични начини да го прицврстите предметот на обработка на стабилна подлога. Придржувањето на предметот на обработка со рака или со тело го прави нестабилен и може да доведе до губење на контрола.
- ◆ Држете ги рацете подалеку од местото на сечење. Никогаш не посегайте под работниот материјал поради каква било причина. Не ги ставајте прстите или палецот во близина на подвижниот лист или на спојката на листот. Не ја стабилизирајте пилата со држење на педалот.
- ◆ Одржувајте ги сечилата остри. Тапите или оштетени листови може да доведат до скршнување или блокирање на пилата. Секогаш користете соодветен тип на листови за работниот материјал и видот на сечење.
- ◆ Кога сечете цевка или спроводник, осигурајте се дека во нив нема вода, електрична инсталација и слично.
- ◆ Не го допирајте предметот на обработка или сечивото веднаш по работењето со алатката. Може да се вжештат.

- ♦ Внимавајте од скриените опасности, пред дупчење во ѕидови, подови или плафони, проверете каде се поставени електричните жици и цевките.
- ♦ Листот ќе продолжи да се движи откако ќе го отпуштите прекинувачот. Секогаш исклучете ја алатката и почекајте листот целосно да запре пред да ја спуштите алатката.

Предупредување! Допирањето или вдишувањето на правта што се створа при глодање може да го загрози здравјето на ракувачот или на присутните лица. Носете маска за прав што е посебно направена за заштита од прав и испарувања и осигурајте лицата што стојат или влегуваат во зоната на работа да бидат исто така заштитени.

- ♦ Намената е опишана во ова упатство за употреба. Употребата на било која помошна опрема или додаток, или извршувањето на било кои работи со оваа алатка освен оние препорачани во ова упатство за употреба, може да предизвика ризик од повреда на ракувачот и/или оштетување на имот.

Безбедност на други лица

- ♦ Овој уред може да се употребува од деца над 8-годишна возраст и лица со намалени физички, сетилни или ментални способности или со недоволно искуство и знаење ако се под надзор и им се дадени упатства за употреба на уредот на безбеден начин и ако ги разбираат потенцијалните ризици.
- ♦ Децата не треба да си играат со алатката. Чистење и одржување не треба да се врши од страна на деца без надзор.

Преостанати ризици

Кога се употребува алатката може да се јават дополнителни преостанати ризици што не се вклучени во предупредувањата. Овие ризици може да се појават поради неправилна употреба, долготрајна употреба и др. Дури и ако се применат соодветните правила за безбедност и се воведат безбедносна опрема, одредени останати ризици не може да се избегнат. Тоа се:

- ♦ Повреди предизвикани поради допир на вртечки или подвижни делови.
- ♦ Повреди при менување на делови, сечила или додатоци.
- ♦ Повреди предизвикани поради долготрајна употреба на алатката. Кога користите алатка подолг период, обезбедете да правите повремени паузи.
- ♦ Оштетување на слухот.
- ♦ Здравствените опасности предизвикани од дишење на прав произведен од употребата на Вашата алатка (на пример:- обработка на дрво, особено даб, бука и иверица.)

Вибрации

Декларираните вредности на емитирани вибрации кои се наведени во техничките податоци и декларацијата за сообразност се измерени во склад со стандардната метода за тестирање според EN 62841 и можат да се користат за споредување на една алатка со друга. Декларираната вредност на емитирани вибрации може исто така да се користи за прелиминарна проценка на изложеност на вибрации.

Предупредување! Вредноста на емитирани вибрации за време на користењето на електричната алатка може да се разликува од декларираната вредност во зависност од начинот на кој алатката се употребува. Нивото на вибрации може да се зголеми над декларираното ниво.

Кога се проценува изложеноста на вибрации за да се одредат мерките за безбедност кои ги пропишува 2002/44/EK за заштита на лица кои редовно употребуваат електрични алатки на работното место, проценката на изложеност на вибрации треба да ги земе во предвид условите и начинот на кој алатката се употребува, вклучувајќи ги и сите делови од работниот циклус, како што се времињата кога алатката е исклучена, кога е вклучена и неоптоварена, и времето на работење со неа.

Ознаки на алатката

Следните пиктограми се прикажани на алатката заедно со шифрата на датумот:



Предупредување! За да се намали ризикот од повреди, корисникот мора да го прочита упатството за работа.

Безбедност од електричен удар



Алатката е двојно изолирана; затоа не е потребна жица за заземување. Секогаш проверете дали струјното напојување одговара на напонот што е деклариран на плочката.

- ♦ Ако струјниот кабел е оштетен, мора да биде заменет од страна на производителот или на овластен сервисен центар на Stanley Fat Max за да се избегне опасност.

Карактеристики

Оваа алатка има некои или сите од долу наведените карактеристики.

1. Прекинувач-чркапало за варијабилна брзина
2. Сигурносно копче
3. Рачка за заклучување на сечило на пила
4. Стегач за лист
5. Плочка на педалата

6. Рачка на закосеност на педалата
7. Рачка за сечење
8. Ракав на педалата

Склопување

Предупредување! Пред да се обидете да направите било која од следните операции, осигурајте се дека алатката е изгасена и исклучена и дека сечилото на пилата не се движи. Употребените листови може да се вжештени.

Монтирање и отстранување на листот на пилата (Скица А)

- ◆ Држете го листот на пилата (11) со забците свртени напред.
- ◆ Подигнете ја рачката за заклучување на пилата (3) нагоре.
- ◆ Вметнете ја дршката на листот целосно во држачот на листот (4) колку што го собира.
- ◆ Ослободете ја рачката.
- ◆ За да го извадите сечилото на пилата (11), подигнете ја рачката за заклучување на сечилото (3) нагоре и извлечете го сечилото.

Монтирање и отстранување на ракавот на педала (Скица В)

Ракавот за педалата против гребење (9) треба да се употребува при сечење површини кои лесно се гребат, како што се ламинат, фурнир или боја. Исто така може да се користи за заштита на површината на педалата за време на транспорт и складирање.

За да го прикачите ракавот на педалата:

- ◆ Поставете го предниот дел од плочката на педалата (5) во предниот дел од ракавот на педалата (9).
- ◆ Спуштете ја алатката во ракавот на педалата (9). Ракавот за педалата против гребење сигурно ќе кликне на задниот дел на педалата.

За да го отстраните ракавот на педалата:

- ◆ Фатете го ракавот на педалата од дното на двете задни јазичиња и влечете надолу и подалеку од плочката на педалата (5).

Употреба

Предупредување! Оставете алатката да работи во свој ритам. Не го преоптоварувајте.

Предупредување! Никогаш не користете ја алатката кога педалата е лабава или отстранета.

Вклучување и исклучување (Скица С)

- ◆ За да ја вклучите алатката, притиснете го прекинувачот за променливата брзина (1).

- ◆ Брзината зависи од тоа колку е притиснат прекинувачот.
- ◆ За употреба во континуитет, притиснете го копчето за заклучување (2) и притиснете го прекинувачот за варијабилна брзина. Оваа опција е достапна само во полна брзина.
- ◆ За исклучување на алатката, отпуштете го прекинувачот за варијабилна брзина.
- ◆ За да ја исклучите алатката, кога е во работа во континуитет, притиснете го прекинувачот за варијабилна брзина уште еднаш и ослободете го.

Контролирање на променливата брзина

- ◆ Користете голема брзина за дрво, средна брзина за алуминиум и ПВЦ и мала брзина за метали, освен алуминиум.

Сечење под агол на наклон (Скици D и E)

Плочка на педалата може да се постави на лев или десен агол од 45°.

За да го поставите вертикалниот агол:

- ◆ Повлечете ја рачката на закосеност на педалата (6) на надвор и настрана од пилата за да ја отклучите плочката на педалата (5).
- ◆ Лизгајте ја плочката на педалата напред за да ја ослободите од позитивната позиција за сопирање од 0°.
- ◆ Поставете ја педалата до посакуваниот агол на наклон. Користете штитник за да ја потврдите прецизноста на аголот.
- ◆ Повлечете ја рачката на закосеност на педалата (6) наназад кон пилата за да ја заклучите плочката на педалата (5).

Напомена: Педалата може да се наклони налево или надесно и да има полпжби на фиксирање на 15°, 30° и 45°.

За да ја ресетираете педалата за прави пресеци:

- ◆ Повлечете ја рачката на закосеност на педалата (6) на надвор и настрана од пилата за да ја отклучите плочката на педалата (5).
- ◆ Ротирајте ја педалата до агол од приближно 0°, и потоа повлечете ја педалата наназад за да се вклучи во положба на позитивно запирање од 0°.
- ◆ Повлечете ја рачката на закосеност на педалата (6) кон пилата за да ја заклучите плочката на педалата (5).

Сечење (Скица F)

Оваа убодна пила е опремена со четири акции за сечење, три орбитални и една права. Орбиталното дејство има поагресивно движење на сечилото и е наменето за сечење на меки материјали како дрво

или пластика. Орбиталното дејство обезбедува побрзо сечење, но со помалку мазен расек на материјалот. Во орбитално дејство, сечилото се движи напред за време на движењето на сечилото, покрај движењето нагоре и надолу.

Предупредување! Метал или тврдо дрво никогаш не треба да се сечат во орбитална акција.

- ◆ Померете ја рачка за сечење (8) помеѓу четирите положби за сечење: 0, 1, 2, и 3.
- ◆ Позиција 0 е право сечење.
- ◆ Позициите 1, 2, и 3 се орбитални сечења.
- ◆ Агресивноста на сечењето се зголемува, кога рачката е прилагодена од еден на три, а три е најагресивното сечење.

Сечење со пила

- ◆ Секогаш држете ја пилата со двете раце.
- ◆ Дозволете му на листот да работи слободно неколку секунди пред да започнете со сечењето.
- ◆ Нанесете само лесен притисок врз алатката додека сечете.
- ◆ Ако е можно, работете со плочката на педалата (5) притисната врз предметот на обработка. Ова ќе ја подобри контролата врз алатката и ќе ги намали вибрациите на алатката, а исто така ќе го спречи оштетувањето на листот.

Совети за оптимална употреба

Општо

- ◆ Користете голема брзина за дрво, средна брзина за алуминиум и ПВЦ и мала брзина за метали, освен алуминиум.

Сечење на ламинат

Како што сечилото на пилата го намалува нагорниот удар, може да се појави раскажување на површината што е најблиску до плочката на педалата.

- ◆ Користете сечило со фини забци.
- ◆ Сечете од задната површина на предметот на обработка.
- ◆ За да се минимизира раскршувањето, стегнете парче отпадно дрво или фазер на двете страни на предметот на обработка и сечете низ овој сендвич.

Сечење на метал

Внимавајте сечењето метал одзема многу повеќе време одколку сечење дрво.

- ◆ Користете лист соодветен за сечење на метал. Користете лист со деликатни запци за метали што содржат железо и крупни листови на пилата за метали што не содржат железо.

- ◆ Кога сечете лим, прикачете парче дрво на задната страна на предметот на обработка и сечете низ овој сендвич.
- ◆ Намачкајте тенок слој на определената линија за сечење.

Додатоци

Работните карактеристики на вашата алатка зависат од додатоците што ги употребувате.

Stanley Fat Max додатоците се изработени спрема високи стандарди на квалитет и се дизајнирани да ги подобрат работните карактеристики на вашата алатка. Со употреба на овие додатоци ќе извлечете максимум од вашата алатка.

Оваа алатка е соодветна за сечила со U-тело и T-тело.

Одржување

Вашата Stanley Fat Max алатка е направена да работи долго време со минимално одржување.

Постојаното работење на задоволително ниво зависи од правилната грижа за алатката и редовното чистење.

- ◆ Редовно чистете ги отворите за вентилација на вашата алатка со употреба на мека четка или сува крпа.
- ◆ Редовно чистете го куќиштето на моторот со употреба на влажна крпа. Не употребувајте абразивни средства за чистење или средства за чистење на база на растворувач. Никогаш не дозволувајте било каква течност да навлезе во алатката; никогаш не потопувајте било кој дел од алатката во течност.
- ◆ Повремено нанесете капка масло на осовината на потпорниот ролер на сечилото.

Замена на приклучок за струја (само за Велика Британија и Ирска)

Доколку треба да се монтира нов приклучок за струја:

- ◆ Внимателно ослободете се од стариот приклучок.
- ◆ Поврзете го кафеавиот кабел на приклучокот за фаза во новиот приклучок.
- ◆ Поврзете го синиот кабел со неутралниот терминал.

Предупредување! Ништо не смее да се поврзува на терминалот за заземјување.

Следете ги упатствата за монтирање и обезбедете квалитетни приклучоци.

Препорачан осигурувач: 5 A.

Заштита на животната средина



Одвоено собирање. Производителите и батериите означени со овој симбол не смеат да се исфрлаат со обичниот домашен отпад.

Производите и батериите содржат материјали коишто можат да бидат обновени или рециклирани, притоа намалувајќи ја побарувачката за сировини.

Ве молиме рециклирајте ги електричните производи и батерии според локалните одредби. Повеќе информации се достапни на www.2helpU.com



A. P. Smith
Технички директор
Stanley Fat Max Европа, 210 Bath Road, Slough,
Berkshire, SL1 3YD
Велика Британија
02.4.2019

Технички податоци

		FME340 (Тип 2)
Влезен напон	$V_{\text{накажична струја}}$	230
Влезна моќност	W	710
Брзина без оптоварување	Min ⁻¹	0 - 3.200
Должина на удар	mm	20
Максимална длабочина на сечење		
Дрво	mm	85
Челик	mm	10
Алуминиум	mm	15
Тежина	kg	2,74

Ниво на звучен притисок спрема EN 62841:	
Звучен притисок (L_{pA})	88,6 dB(A), отстапување (K) 5 dB(A)
Звучна моќност (L_{WA})	99,6 dB(A), отстапување (K) 5 dB(A)

Вкупна вредност на вибрациите (векторска сума по три оски) спрема EN 62841:	
Сечење на иверица ($a_{h,v}$)	6,2 m/s ² , отстапување (K) 1,5 m/s ²
Сечење на лим ($a_{h,cw}$)	6,4 m/s ² , отстапување (K) 1,5 m/s ²

Гаранција

Stanley FatMax верува во квалитетот на своите производи и им нуди на корисниците гаранција од 12 месеци од датумот на купување. Гаранцијата ги дополнува и на ниеден начин не ги ограничува вашите законски права. Гаранцијата важи на териториите на земјите-членки на Европската унија и на Европската зона на слободна трговија.

За да направите барање на гаранцијата, барањето мора да биде направено според условите за користење на Stanley FatMax и вие ќе треба да приложите доказ за купувањето на продавачот или на овластениот сервисер. Условите за користење на едногодишната гаранција на Stanley FatMax и локацијата на вашиот најблизок овластен сервисер можат да се најдат на интернет на www.2helpU.com, или преку контактирање на вашата локална филијала на Stanley FatMax на адресата што се наоѓа во овој прирачник.

Ве молиме да го посетите нашиот сајт www.stanley.eu/3 за да го регистрирате вашиот нов Stanley Fat Max производ и за да бидете известени за новите производи и специјалните понуди на производи и специјални понуди.

Декларација за сообразност со правилата на

EK

ДИРЕКТИВА ЗА МАШИНИ



FME340 - Убодна пила

Stanley Fat Max декларира дека производите опишани под „технички податоци“ се во склад со:
EN62841-1:2015, EN62841-2-11:2016

Овие производи исто така се во склад со Директивата 2006/42/EУ 2014/30/EУ и 2011/65/EУ.

За повеќе информации ве молиме да стапите во контакт со Stanley Fat Max преку следнава адреса или да погледнете на крајот на упатството.

Долу потпишаниот е одговорен за составување на техничките податоци и ја дава оваа декларација во име на Stanley Fat Max.

