

DEWALT®

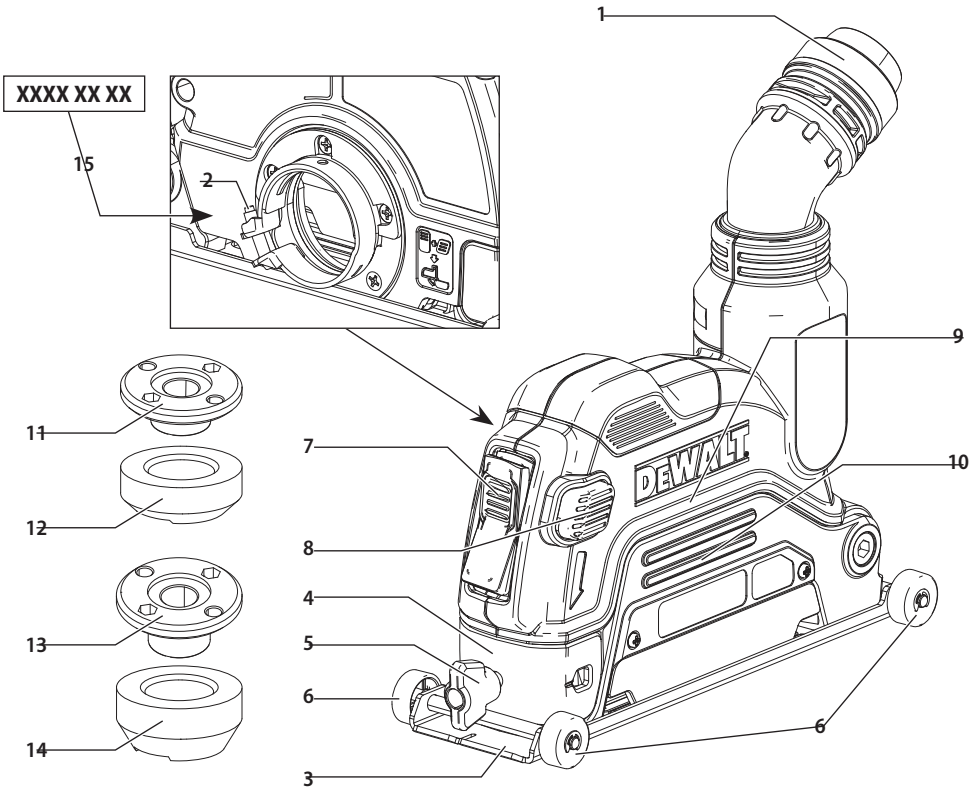
588783 - 14 CZ

Přeloženo z původního návodu

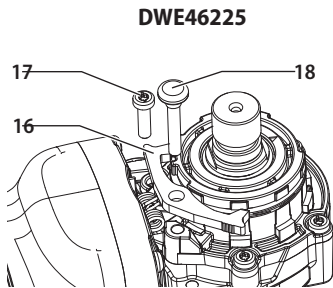
DWE46225

DWE46229

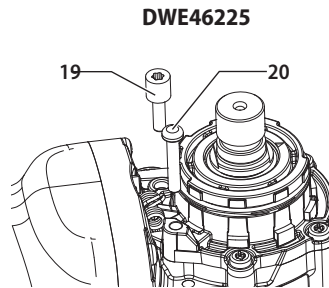
Obr. A



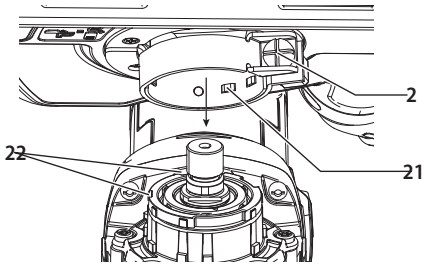
Obr. B



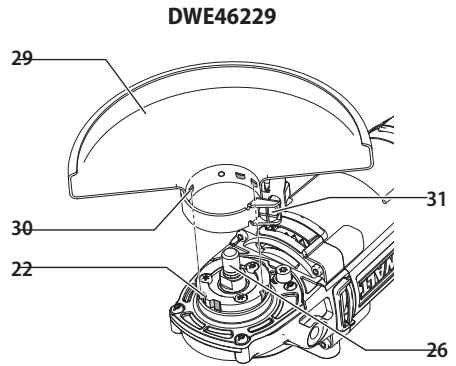
Obr. C



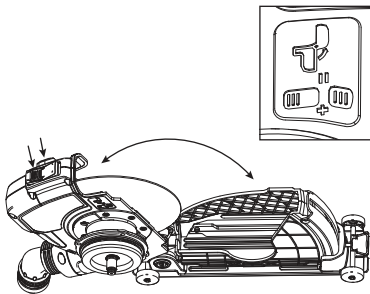
Obr. D



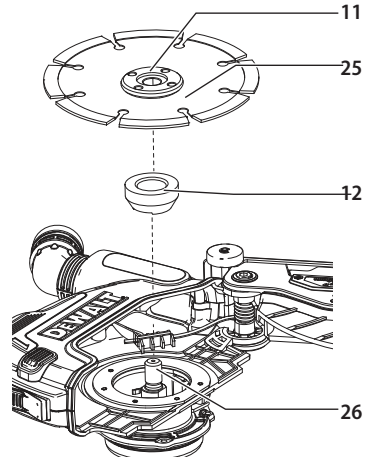
Obr. E



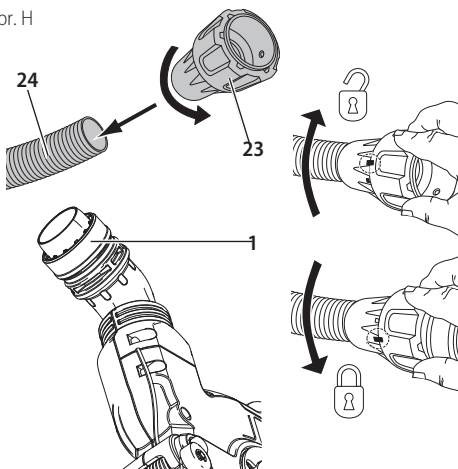
Obr. F



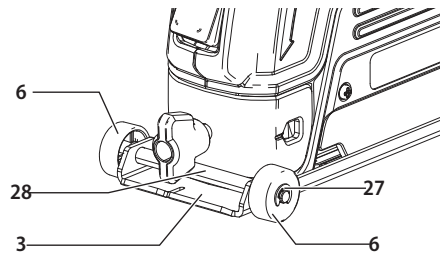
Obr. G



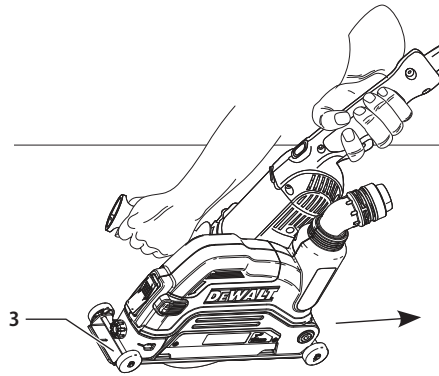
Obr. H



Obr. I



Obr. J



125 MM KRYT PROTI PRACHU DWE46225

230 MM KRYT PROTI PRACHU DWE46229

Blahopřejeme Vám!

Zvolili jste si nářadí značky DEWALT. Léta zkušeností, důkladný vývoj výrobků a inovace vytvořily ze společnosti DEWALT jednoho z nejspolehlivějších partnerů pro uživatele profesionálního elektrického nářadí.

Technické údaje

	DWE46225	DWE46229	
Typ	1	1	
Tyto kryty proti prachu se smí používat pouze s bruskami DEWALT s následujícími technickými specifikacemi:			
průměr držáku krytu	mm	44,4	60
max. průměr diamantového kotouče	mm	125	230
tloušťka kotouče	mm	1,2	1,8

Definice: Bezpečnostní pokyny

Níže uvedené definice popisují stupeň závažnosti každého označení. Přečtěte si pozorně návod k obsluze a věnujte pozornost těmto symbolům.



NEBEZPEČÍ: Označuje bezprostředně hrozící rizikovou situaci, která, není-li jí zabráněno, **povede k způsobení vážného nebo smrtelného zranění.**



VAROVÁNÍ: Označuje potenciálně rizikovou situaci, která, není-li jí zabráněno, **může vést k způsobení vážného nebo smrtelného zranění.**



UPOZORNĚNÍ: Označuje potenciálně rizikovou situaci, která, není-li jí zabráněno, **může vést k způsobení lehkého nebo středně vážného zranění.**

POZNÁMKA: Označuje postup **nesouvisející se způsobením zranění**, který, není-li mu zabráněno, **může vést k poškození zařízení.**



Upozorňuje na riziko úrazu elektrickým proudem.



Upozorňuje na riziko vzniku požáru.

VŠEOBECNÉ BEZPEČNOSTNÍ POKYNY PRO PRÁCI S ELEKTRICKÝM NÁŘADÍM



VAROVÁNÍ: **Prostudujte si všechny bezpečnostní výstrahy, pokyny, obrázky a technické údaje uvedené pro tento kryt proti prachu.** Nedodržení všech níže uvedených pokynů může vést k úrazu elektrickým proudem, k požáru nebo k vážnému zranění.



VAROVÁNÍ: Přečtěte se všechny bezpečnostní výstrahy a pokyny elektrického nářadí a odsávacího zařízení připojeného k tomuto krytu proti prachu. Nedodržení

varování a pokynů uvedených v tomto návodu může vést k úrazu elektrickým proudem, ke vzniku požáru a/nebo k vážnému zranění.

VEŠKERÁ BEZPEČNOSTNÍ VAROVÁNÍ A POKYNY USCHOVEJTE PRO DALŠÍ POUŽITÍ.

Termín „elektrické nářadí“ ve všech upozorněních odkazuje na vaše nářadí napájené ze sítě (je opatřeno napájecím kabelem) nebo nářadí napájené baterií (bez napájecího kabelu).

BEZPEČNOSTNÍ VÝSTRAHY PRO ŘEZACÍ STROJE

- Kryt dodaný s tímto nářadím musí být na toto nářadí bezpečně připevněn a musí být umístěn tak, aby zaručoval maximální bezpečnost a aby byla před uživatelem nářadí obnažena pouze minimální část kotouče. Vy i ostatní osoby stůjte tak, abyste se nacházeli mimo rovinu rotujícího kotouče. Kryt pomáhá chránit uživatele nářadí před odlétávajícími úlomky kotouče a před náhodným kontaktem s kotoučem.**
- Používejte s tímto nářadím pouze diamantové kotouče. I když s vašim elektrickým nářadím může být použito také příslušenství, neznamená to, že je zajištěn jeho bezpečný provoz.**
- Jmenovité otáčky příslušenství musí minimálně odpovídat maximálním otáčkám uvedeným na elektrickém nářadí. Příslušenství, které se otáčí rychleji, než jsou jeho povolené maximální otáčky, se může roztrhnout nebo rozlomit.**
- Kotouče musí být používány pouze pro doporučené aplikace. Například: Neprovádějte broušení boční stranou rozbrušovacího kotouče. Rozbrušovací kotouče jsou určeny pro obvodové broušení. Boční síly působící na tyto kotouče mohou způsobit jejich roztržení.**
- Vždy používejte nepoškozené příruby kotoučů, které mají správnou velikost a tvar odpovídající zvolenému kotouči. Správné typy přírub podporují kotouč, a tak snižují riziko jeho možného prasknutí.**
- Vnější průměr a tloušťka použitého příslušenství musí odpovídat rozměrům, které jsou vhodné pro vaše elektrické nářadí. Při použití kotoučů nesprávné velikosti nelze zajistit odpovídající bezpečnost a ovladatelnost nářadí.**
- Velikost upínacího otvoru kotouče a přírub musí odpovídat rozměrům hřídele elektrického nářadí. Kotouče a příruby s průměrem upínacího otvoru, který neodpovídá montážním prvkům elektrického nářadí, se nebudou otáčet rovnoměrně, budou nadměrně vibrovat a mohou způsobit ztrátu kontroly nad nářadím.**

- h) **Nepoužívejte poškozené kotouče. Před každým použitím zkontrolujte kotouče, zda na nich nejsou odlomené části nebo praskliny. Dojde-li k pádu elektrického nářadí nebo kotouče, zkontrolujte, zda nedošlo k poškození a je-li to nutné, použijte nepoškozený kotouč. Po kontrole a montáži kotouče se postavte vy i ostatní osoby tak, abyste stáli mimo rovinu rotujícího kotouče a na jednu minutu spusťte nářadí v maximálních otáčkách naprázdno. Během této testovací doby se poškozené kotouče obvykle zničí.**
- i) **Používejte prvky osobní ochrany. V závislosti na prováděné práci použijte obličejový štít, ochranné brýle nebo bezpečnostní brýle. Podle situace použijte masku proti prachu, chrániče sluchu, rukavice a pracovní zástěru schopnou zachytit částičky brusiva nebo fragmenty obrobku. Ochrana zraku musí být schopna zastavit odlétávající nečistoty vznikající při různých pracovních operacích. Masku proti prachu nebo respirátor musí filtrovat částičky vznikající při vaší práci. Dlouhodobé vystavení vysoké intenzitě hluku může způsobit ztrátu sluchu.**
- j) **Udržujte okolo stojící osoby v bezpečné vzdálenosti od pracovního prostoru. Každý, kdo vstupuje do pracovního prostoru, musí být vybaven prvky osobní ochrany. Fragmenty obrobku nebo úlomky kotouče mohou odlétávat a mohou způsobit úraz i mimo pracovní prostor.**
- k) **Při pracovních operacích, u kterých by mohlo dojít ke kontaktu rozbrušovacího kotouče se skrytými vodiči, držte elektrické nářadí pouze za izolované části. Při kontaktu pracovního příslušenství s „živým“ vodičem způsobí neizolované kovové části nářadí obsluhu úraz elektrickým proudem.**
- l) **Udržujte napájecí kabel v bezpečné vzdálenosti od rotujícího příslušenství. Při ztrátě kontroly může dojít k přeseknutí nebo obroušení kabelu a vaše ruka nebo paže tak může být zachycena a vtažena do rotujícího kotouče.**
- m) **Nikdy nepokládejte elektrické nářadí, dokud nedojde k úplnému zastavení rotujícího příslušenství. Rotující kotouč se může zarýt do povrchu, což může způsobit ztrátu vaší kontroly nad nářadím.**
- n) **Nespouštějte elektrické nářadí, přenášíte-li je v ruce vedle těla. Náhodný kontakt s rotujícím příslušenstvím by mohl způsobit zachycení vašeho oblečení a následný kontakt příslušenství s vaším tělem.**
- o) **Pravidelně čistěte větrací otvory elektrického nářadí. Ventilátor motoru vtahuje prach do skříně nářadí a nahromaděné kovové částičky mohou způsobit úraz elektrickým proudem.**
- p) **Nepoužívejte elektrické nářadí v blízkosti hořlavých materiálů. Jiskry mohou způsobit jejich vznícení.**
- q) **Nepracujte s příslušenstvím, jehož použití vyžaduje chladicí kapaliny. Použití vody nebo jiné chladicí kapaliny může vést k smrtelnému úrazu elektrickým proudem nebo k jinému zranění.**

DALŠÍ BEZPEČNOSTNÍ POKYNY PRO VŠECHNY PRACOVNÍ OPERACE

Příčiny zpětného rázu a prevence před zpětným rázem

Zpětný ráz je náhlou reakcí na sevření nebo zaseknutí otáčejícího se kotouče, opěrné podložky, kartáče nebo jakéhokoli jiného příslušenství. Sevření nebo zaseknutí způsobuje rychlé zablokování rotujícího příslušenství, které ještě navíc v bodě kontaktu způsobí ztrátu kontroly nad nářadím a jeho pohyb v opačném směru, než je směr otáčení příslušenství.

Je-li například brusný kotouč sevřen nebo zaseknut v obrobku, hrana kotouče se v místě kontaktu s obrobkem může zařízout hlouběji a může tak způsobit vyskočení kotouče směrem nahoru nebo zpětný ráz. Kotouč může vyskočit směrem k obsluze nebo od obsluhy, v závislosti na směru pohybu kotouče v bodě, kde došlo k jeho sevření. Za těchto podmínek mohou brusné kotouče také prasknout.

Zpětný ráz je výsledkem nesprávného použití elektrického nářadí a nesprávných pracovních postupů nebo pracovních podmínek. Zpětnému rázu může být zabráněno dodržováním opatření, která jsou uvedena níže:

- Udržujte stále pevný úchop elektrického nářadí a postavte se tak, aby vaše tělo a paže mohly odolávat silám zpětnému rázu. Vždy používejte přidavnou rukojeť, je-li ve vybavení nářadí, aby byla zaručena maximální ovladatelnost při zpětném rázu nebo při momentových reakcích při spuštění nářadí. Uživatel nářadí může zvládat momentové reakce nebo síly zpětného rázu, jsou-li dodržena uvedená opatření.**
- Nikdy nepokládejte ruce do blízkosti rotujícího příslušenství. Může dojít k zpětnému rázu příslušenství přes vaše ruce.**
- Nestoupejte si v ose rotujícího kotouče. Zpětný ráz vymrští nářadí v opačném směru, než je směr otáčení kotouče v místě sevření.**
- Pracujete-li s nářadím na úpravě rohů, ostrých hran atd., buďte velmi opatrní. Zabraňte odskakování a kmitání příslušenství. Rohy, ostré hrany nebo odrazy mají tendenci způsobovat zachycení rotujícího příslušenství, což může způsobit ztrátu kontroly nad nářadím nebo zpětný ráz.**
- Nepoužívejte s tímto nářadím pilový řetěz, řezbářské kotouče, segmentové diamantové kotouče se segmenty vzdálenými více než 10 mm nebo ozubené pilové kotouče. Při použití těchto kotoučů dochází často k zpětnému rázu nebo k ztrátě kontroly nad nářadím.**
- Nepřetěžujte kotouč a nevyvíjejte na něj nadměrný tlak. Nepokoušejte se vytvářet příliš velkou hloubku řezu. Přílišné namáhání kotouče zvyšuje zátěž a náchyllost ke kroucení nebo uváznutí kotouče v řezu a možnost zpětného rázu nebo prasknutí kotouče.**
- Dojde-li k zablokování kotouče nebo z jakéhokoli důvodu k přerušení řezu, vypněte nářadí a držte jej bez pohybu, dokud nedojde k úplnému zastavení**

kotouče. Nikdy se nepokoušejte vyjmout kotouč z řezu, je-li v pohybu, protože by mohlo dojít k zpětnému rázu. Přemýšlejte a provádějte potřebné úpravy, abyste eliminovali příčinu zaseknutí kotouče.

- h) **Nezahajujte znovu řezání v obrobku. Počkejte, dokud kotouč nedosáhne maximálních otáček a opatrně zasuňte kotouč znovu do řezu.** Je-li kotouč ponechán v obrobku a nářadí je znovu spuštěno, kotouč se může zaseknout, může vyskočit z řezu nebo může dojít k zpětnému rázu.
- i) **Panely a všechny příliš velké obrobky si podepřete, abyste minimalizovali riziko sevření kotouče a zpětného rázu.** Velké obrobky mají tendenci se působením vlastní hmotnosti prohýbat. Podpěry musí být umístěny pod obrobek na obou stranách v blízkosti čáry řezu a v blízkosti okrajů obrobku.
- j) **Provádíte-li zářezy a průřezy do stěn nebo do jiných materiálů, za které nevidíte, buďte velmi opatrní.** Vybíjecí kotouč může způsobit přeřezání plynového nebo vodovodního potrubí, elektrických vodičů nebo předmětů, které mohou způsobit zpětný ráz.

Doplňkové bezpečnostní předpisy

- **Použití příslušenství, které není specifikováno v tomto návodu, není doporučeno a může být nebezpečné.** Použití zařízení pro zvýšení výkonu, které umožní provoz nářadí v otáčkách převyšujících jmenovité otáčky, znamená nepovolené použití.
- **Pro zajištění a upnutí obrobku k pracovnímu stolu použijte svorky nebo jiné vhodné prostředky.** Držení obrobku rukou nebo opření obrobku o část těla nezajistí jeho stabilitu a může vést k ztrátě kontroly.
- **Vždy používejte boční rukojeť. Rukojeť řádně utáhněte.** Boční rukojeť musí být používána vždy, aby byla stále zaručena ovladatelnost nářadí.
- **Vyvarujte se odsakování diamantového kotouče a také s kotoučem nezacházejte hrubě.** Dojde-li k takové situaci, zastavte nářadí a zkontrolujte, zda není popraskán nebo poškozen.
- **Nepokoušejte se provádět obloukové řezy.** Přílišné namáhání diamantového kotouče zvyšuje zátěž a náchylnost ke kroucení nebo uváznutí kotouče v řezu a možnost zpětného rázu nebo prasknutí kotouče, což může vést k způsobení vážného zranění.
- **S kotouči vždy manipulujte opatrně a řádně je ukládejte.**
- **Nikdy neprovádějte řez na místě, ve kterém se mohou nacházet elektrické vodiče nebo potrubí.** Mohlo by dojít k vážnému úrazu.
- **NEŘEŽTE kovy pomocí diamantových kotoučů.**
- **NEPOUŽÍVEJTE brusné kotouče.**
- **VŽDY používejte zachytávač prachu.**
- **Nepoužívejte toto nářadí dlouhodobě.** Vibrace způsobené provozem tohoto nářadí mohou způsobit trvalé zdravotní problémy týkající se prstů, rukou a paží. Při práci s tímto nářadím používejte rukavice s dostatečnou vycpávkou,

podržujte časté přestávky a omezení týkající se pracovní doby s tímto nářadím.

- **Větrací otvory často kryjí pohyblivé díly, a proto musíte na tuto část nářadí dávat pozor.** Volný oděv, šperky nebo dlouhé vlasy mohou být pohyblivými díly zachyceny.
- **Závít montovaného příslušenství musí odpovídat závitu na hřídeli nářadí.** U příslušenství upevňovaného pomocí přírub musí průměr upínacího otvoru příslušenství odpovídat polohovacímu průměru příruby. Příslušenství, které neodpovídá montážním prvkům na nářadí, se nebude otáčet rovnoměrně, bude nadměrně vibrovat a může způsobit ztrátu ovladatelnosti.
- **Pracovní plocha kotoučů s prohloubeným středem musí být namontována pod rovinou okraje ochranného krytu.** Nesprávně namontovaný kotouč, který přechází přes okraj ochranného krytu, nemůže být odpovídajícím způsobem chráněn.



VAROVÁNÍ: Není-li nářadí používáno, při odkládání postavte nářadí na stabilní povrch tak, aby nemohlo dojít k jeho pádu. Mohlo by dojít k vážnému úrazu.



VAROVÁNÍ: Doporučujeme vám používat proudový chránič s citlivostí minimálně 30 mA.

Zbytková rizika

Přestože jsou dodržovány příslušné bezpečnostní předpisy a jsou používána bezpečnostní zařízení, určitá zbytková rizika nemohou být vyloučena. Tato rizika jsou následující:

- Poškození sluchu.
- Riziko zranění způsobeného odlétávajícími částicemi.
- Riziko popálení způsobeného kontaktem s horkým příslušenstvím, které se zahřálo během použití.
- Riziko zranění způsobeného dlouhodobým použitím nářadí.

Obsah balení

Balení obsahuje:

- 1 Kryt proti prachu
- 1 Krátká zajišťovací příruba (pouze DWE46225)
- 1 Krátká podpěrná příruba (pouze DWE46225)
- 1 Dlouhá zajišťovací příruba
- 1 Dlouhá podpěrná příruba
- 1 Dorazový šroub (pouze DWE46225)
- 1 Šroub (pouze DWE46225)
- 1 Návod k použití
- Zkontrolujte, zda během přepravy nedošlo k poškození nářadí, jeho částí nebo příslušenství.
- Před použitím věnujte dostatek času pečlivému prostudování a pochopení tohoto návodu.

Štítky na nářadí

Na tomto nářadí jsou následující piktogramy:



Před použitím si přečtěte návod k obsluze.



Používejte ochranu sluchu.



Používejte ochranu zraku.

Umístění datového kódu (obr. A)

Datový kód **15**, který obsahuje také rok výroby, je vytištěn na krytu nářadí.

Příklad:

2019 XX XX

Rok výroby

Popis (obr. A)



VAROVÁNÍ: Nikdy neprovádějte žádné úpravy elektrického nářadí ani jeho součástí. Mohlo by dojít k poškození nebo k zranění.

- | | |
|--------------------------------|--|
| 1 Otočný port pro odvod prachu | 8 Boční tlačítko krytu |
| 2 Šroub objímky | 9 Horní kryt |
| 3 Kovová základna | 10 Spodní kryt |
| 4 Seřizovač hloubky řezu | 11 Krátká zajišťovací příruba (pouze DWE46225) |
| 5 Šroub nastavení hloubky řezu | 12 Krátká podpěrná příruba (pouze DWE46225) |
| 6 Snímatelná kolečka | 13 Dlouhá zajišťovací příruba |
| 7 Přední tlačítko krytu | 14 Dlouhá podpěrná příruba |

Použití výrobku

Váš kryt proti prachu je určena pro profesionální práce při řezání dřeva. Nemá být určeno pro práci s kovy a dřevem. Může být použito pouze pro suché řezání. Při použití odpovídající brusky, diamantového kotouče a odsavače prachu lze odstranit téměř všechny statický a vzdušný prach, který by jinak bez použití systému pro odsávání prachu mohl způsobit znečištění pracovního prostředí, nebo by mohl vytvářet zvýšené zdravotní riziko pro obsluhu nacházející se v bezprostřední blízkosti.

NEPOUŽÍVEJTE ve vlhkém prostředí nebo na místech s výskytem hořlavých kapalin nebo plynů.

Tento kryt proti prachu je zařízením pro profesionály.

ZABRAŇTE dětem, aby se s tímto nářadím dostaly do kontaktu. Používají-li toto nářadí nezkušené osoby, musí být zajištěn odborný dozor.

- **Malé děti a nezkušené osoby.** Toto zařízení není určeno pro použití nedospělými nebo nezkušenými osobami bez dozoru.
- Tento výrobek není určen k použití osobami (včetně dětí) se sníženými fyzickými, smyslovými nebo duševními schopnostmi, s nedostatkem zkušeností a znalostí, pokud těmto osobám nebyl stanoven dohled osobou odpovědnou za jejich bezpečnost. Děti nesmí být nikdy ponechány s tímto výrobkem bez dozoru.

SESTAVENÍ A NASTAVENÍ



VAROVÁNÍ: Před každým nastavením nebo před každou montáží nebo demontáží doplňků a příslušenství z důvodu snížení rizika vážného zranění nářadí vždy vypněte a odpojte toto nářadí od zdroje napájení. Ujistěte se, zda je spouštěcí spínač v poloze VYPNUTO. Náhodné spuštění může způsobit úraz.

Montáž a demontáž krytu pro řezání

Montáž krytu 125 mm DWE46225 (obr. A, B–D, F)



VAROVÁNÍ: Ochranný kryt pro broušení není možné opět nainstalovat po montáži krytu proti prachu.

Postupujte podle pokynů pro montáž a demontáž krytu v návodu nářadí, abyste demontovali kryt z brusky.

1. K montáži krytu proti prachu DWE46225 na převodovou skříň bez použití nářadí odstraňte uvolňovací páku krytu **16**, uvolňovací šroub páky krytu **17** a šroub **18** na obrázku B.
2. Vložte dodané šrouby: dorazový šroub **19** a šroub **20** podle obrázku C. Poté namontujte kryt proti prachu.
3. Stiskněte současně přední tlačítko krytu **7** a boční tlačítko krytu **8**, aby došlo k úplnému otevření krytu pro řezání (obr. F).
4. Povolte šroub objímky **2** na krytu pro řezání a srovnejte výstupky **21** na tomto krytu s drážkami **22** na převodové skříni brusky.
5. Otočte tento kryt do požadované pracovní polohy. Z důvodu zajištění optimální účinnosti se musí ochranný kryt nacházet mezi hřídeli a obsluhou.
6. Řádně utáhněte šroub objímky **2**, aby došlo k zajištění krytu na převodové skříni. Nepoužívejte toto nářadí s uvolněným krytem proti prachu.
7. Chcete-li tento kryt sejmout, povolte šroub objímky, otočte kryt tak, aby byly srovnány výstupky s drážkami a sejměte tento kryt směrem nahoru.

POZNÁMKA: Tento ochranný kryt je z továrny přednastaven na průměr náboje skříň převodovky. Dojde-li během času k uvolnění tohoto ochranného krytu, utáhněte znovu šroub objímky **2**.

POZNÁMKA: Nemůže-li být tento kryt zajištěn utažením šroubu objímky, nepoužívejte toto nářadí. Předejte nářadí a kryt do autorizovaného servisu, kde bude provedena požadovaná oprava nebo výměna.

Montáž krytu 230 mm DWE46229

(obr. A, D, F)

Postupujte podle pokynů pro montáž a demontáž krytu v návodu nářadí, abyste demontovali kryt z brusky.

1. Stiskněte současně přední tlačítko krytu **7** a boční tlačítko krytu **8**, aby došlo k úplnému otevření krytu pro řezání (obr. F).
2. Povolte šroub objímky **2** na krytu pro řezání a srovnejte výstupky **21** na tomto krytu s drážkami **22** na převodové skříni brusky.

- Otočte tento kryt do požadované pracovní polohy.
Z důvodu zajištění optimální účinnosti se musí ochranný kryt nacházet mezi hřídelí a obsluhou.
- Řádně utáhněte šroub objímky **2**, aby došlo k zajištění krytu na převodové skříni. Nepoužívejte toto nářadí s uvolněným krytem proti prachu.
- Chcete-li tento kryt sejmut, povolte šroub objímky, otočte kryt tak, aby byly srovnány výstupky s drážkami a sejměte tento kryt směrem nahoru.

POZNÁMKA: Tento ochranný kryt je z továrny přednastaven na průměr náboje skříňové převodovky. Dojde-li během času k uvolnění tohoto ochranného krytu, utáhněte znovu šroub objímky **2**.

POZNÁMKA: Nemůže-li být tento kryt zajištěn utažením šroubu objímky, nepoužívejte toto nářadí. Předějte nářadí a kryt do autorizovaného servisu, kde bude provedena požadovaná oprava nebo výměna.

Montáž a demontáž ochranného krytu pomocí klíče (obr. E)

Pouze pro 230 mm brusky

VAROVÁNÍ: Před každým nastavením nebo před každou montáží nebo demontáží doplňků a příslušenství z důvodu snížení rizika vážného zranění nářadí vždy vypněte a odpojte toto nářadí od zdroje napájení. Před opakovaným připojením nářadí stiskněte a uvolněte spouštěcí spínač, abyste se ujistili, zda je nářadí vypnuto.

UPOZORNĚNÍ: S touto bruskou musí být používány ochranné kryty.

UPOZORNĚNÍ: Kryt instalovaný pomocí klíče je možné namontovat pouze na brusky, kde byl namontovaný kryt proti prachu 230 mm DWE46229.

Při používání brusky pro řezání železa nebo zdiva MUSÍ být používán ochranný kryt typu 1. Ochranné kryty typu 1 jsou k dostání za příplatek u distributorů DEWALT.

- Položte úhlovou brusku na stůl tak, aby její hřídel **26** směřoval nahoru.
- Srovnejte výstupky **30** se zářezy **22**.
- Stlačte ochranný kryt **29** dolů a otočte tento kryt do požadované polohy.
- Pevně utáhněte šroub **31**.
- Chcete-li ochranný kryt sejmut, povolte šroub ochranného krytu.

POZNÁMKA: Nemůže-li být kryt utažen pomocí seřizovacího šroubu, nářadí nepoužívejte. Pro snížení rizika zranění osob vezměte nářadí do servisu, aby byl ochranný kryt opraven nebo výměněn.

Montáž a použití diamantových řezných kotoučů (obr. A, F, G)

VAROVÁNÍ: S tímto krytem pro řezání mohou být použity pouze diamantové kotouče se záporným úhlem čela zubu. Neprovádějte řezání kovů. Nepoužívejte pojené brusné kotouče.

- S ochranným krytem upevněným na brusce stiskněte současně přední tlačítko krytu **7** a boční tlačítko krytu **8**, aby došlo k úplnému otevření krytu pro řezání.
- Nasaďte podpěrnou přírubu **12** nebo **14** na hřídel **26**.
DŮLEŽITÉ: DWE46225 se dodává se dvěma sadami přírub. Správné použití viz **Seznam kompatibility příruby/brusky** na konci této kapitoly.
- Nasaďte kotouč **25** na zajišťovací přírubu **11** nebo **13** a umístěte oba díly na hřídel nářadí na podpěrnou přírubu. Vystředte kotouč na vyvýšeném středu podpěrné příruby.
- Držte stisknuto zajišťovací tlačítko hřídele a utáhněte zajišťovací přírubu:
 - Utáhněte standardní zajišťovací přírubu pomocí klíče.
- Po namontování diamantového řezného kotouče musí být ochranný kryt uzavřen současným stisknutím předního tlačítka krytu **7** a bočního tlačítka krytu **8**.
- Chcete-li kotouč sejmut, stiskněte zajišťovací tlačítko hřídele a povolte zajišťovací přírubu.

Seznam kompatibility příruby/brusky

Sadu přírub	Bruska
Sada krátkých (stříbrných) přírub: Zajišťovací příruba 11 Podpěrná příruba 12	DCG405, DCG406
Sada dlouhých (černých) přírub: Zajišťovací příruba 13 Podpěrná příruba 14	DWE4016, DWE4203, DWE4206, DWE4207, DWE4216, DWE4217, DWE4227, DWE4233, DWE4235, DWE4237, DWE4238, DWE4246, DWE4257, DWE4263, DWE4277, DWE46105, DWE4357, DWE4347, DWE4369, DWE4377, DCG412, DCG414, D28498, DWE490, DWE492, DWE494, DWE496, DWE4001, DWE4056, DWE4057, DWE4156, DWE4157, DWE4151, DWE4557, DWE4559, DWE4579, DWE4597, DWE4599

Nastavení hloubky řezu (obr. A)

- Uvolněte šroub nastavení hloubky řezu **5**.
- Posuňte seřizovací hloubky řezu **4** do požadované polohy.
Poznámka: Je-li kryt uzavřen, stiskněte přední tlačítko krytu **7**, aby došlo k otevření krytu. Tak bude usnadněna manipulace se seřizovačem hloubky řezu.
- Utáhněte šroub nastavení hloubky řezu.

Odsávání prachu (obr. A, H)



VAROVÁNÍ: Používejte s tímto příslušenstvím pouze elektrické nářadí doporučené společností DEWALT.

Chcete-li získat podrobnější informace o elektrickém nářadí DEWALT, které je kompatibilní s tímto příslušenstvím, kontaktujte prosím jeden z našich autorizovaných servisů, jehož adresa je uvedena zadní straně tohoto návodu, nebo získajte všechny podrobnosti o našem poprodejním servisu, které jsou k dispozici na internetové adrese: www.2helpU.com.



VAROVÁNÍ: Toto příslušenství musí být používáno se systémem pro odsávání prachu. VŽDY používejte schválený bezpečnostní obličejový štít nebo masku proti prachu.

POZNÁMKA: Ujistěte se, zda je hadice pevně připojena.

POZNÁMKA: Množství prachu zachyceného odsávacím zařízením závisí na jeho filtrovacím systému. Další informace naleznete v návodu pro obsluhu odsávacího zařízení.

Všechna zařízení DEWALT pro zachytávání prachu jsou určena pro použití se spojkou DEWALT Airlock DWV9000.

1. Připojte spojkou DWV9000 **23** k hadici vašeho zachytávače prachu **24**.
2. Odjistěte spojkou DWV9000 **23** a nasuňte ji na otvor pro odvod prachu **1**.
3. Proveďte zajištění spojky DWV9000 **23**.

Běžné hadice odsávacího zařízení

Připevňte k otvoru pro odvod prachu **1** doporučenou hadici pro odsávání prachu.

Demontáž a montáž koleček (obr. I)

Tento kryt je dodáván se čtyřmi snímatelnými kolečky **6** na kovové základně **3**, která může být v případě potřeby odpojena.

1. Odstraňte pojistky **27** zajišťující kolečka na základně.
2. Sejměte kolečka.
3. Sejměte vodící čep **28**.

Chcete-li kolečka znovu upevnit na základnu, zasuňte zpět vodící čep, nasuňte kolečka na příslušné osy a zajištěte je pojistkami. Před použitím krytu se ujistěte, zda jsou všechna kolečka bezpečně upevněna.

POUŽITÍ

Pokyny pro použití



VAROVÁNÍ: Vždy dodržujte bezpečnostní pokyny a platné předpisy.



VAROVÁNÍ: Před každým nastavením nebo před každou montáží nebo demontáží doplňků a příslušenství z důvodu snížení rizika vážného zranění nářadí vždy vypněte a odpojte toto nářadí od zdroje napájení. Ujistěte se, zda je spouštěcí spínač v poloze VYPNUTO. Náhodné spuštění může způsobit úraz.

3. Postavte se tak, aby byly otevřená spodní část krytu a kotouč otočeny směrem od vás.
4. Umístěte kovovou základnu **3** ochranného krytu na pracovní plochu a zahajte řezání zanořením kotouče do pracovní plochy. Po tomto zahájení ponorného řezu se horní kryt **9** zajistí na spodním krytu **10**.
POZNÁMKA: Udržujte kovovou základnu krytu proti prachu opřenou o pracovní plochu, abyste zajistili řádné zachytávání prachu.
5. S krytem nastaveným v poloze, která je zobrazena na obr. J, pohybujte s bruskou podél pracovní plochy.
POZNÁMKA: Tato bruska se smí používat POUZE v označeném směru.
6. Po ukončení řezu sejměte toto nářadí z pracovní plochy ještě před jeho vypnutím. Před odložením nářadí počkejte, dokud se zcela nezastaví.
7. Stiskněte boční tlačítko krytu **8**, aby došlo k uvolnění horního krytu a zahajte nový ponorný řez.

ÚDRŽBA

Vaše elektrické nářadí DEWALT bylo zkonstruováno tak, aby pracovalo co nejdéle s minimálními nároky na údržbu. Řádná péče o nářadí a jeho pravidelné čištění vám zajistí jeho bezproblémový chod.



VAROVÁNÍ: Před každým nastavením nebo před každou montáží nebo demontáží doplňků a příslušenství z důvodu snížení rizika vážného zranění nářadí vždy vypněte a odpojte toto nářadí od zdroje napájení. Ujistěte se, zda je spouštěcí spínač v poloze VYPNUTO. Náhodné spuštění může způsobit úraz.



Mazání

Vaše nářadí nevyžaduje žádné další mazání.



Čištění



VAROVÁNÍ: Jakmile se ve větracích drážkách hlavního krytu a v jejich blízkosti nahromadí prach a nečistoty, odstraňte je proudem suchého stlačeného vzduchu. Při provádění tohoto úkonu údržby používejte schválenou ochranu zraku a schválený respirátor.



VAROVÁNÍ: K čištění nekovových součástí nářadí nikdy nepoužívejte rozpouštědla nebo jiné agresivní látky. Tyto chemikálie mohou narušit materiály použité v těchto částech. Používejte pouze hadřík navlhčený v mýdlovém roztoku. Nikdy nedovolte, aby se do nářadí dostala jakákoli kapalina. Nikdy neponořujte žádnou část nářadí do kapaliny.

Spárování a řezání (obr. A, J)

1. Nastavte požadovanou hloubku řezu, viz část **Nastavení hloubky řezu** v kapitole **Sestavení a nastavení**.
2. Před kontaktem nářadí s pracovní povrchem počkejte, dokud nářadí nedosáhne maximálních otáček.

Doplňkové příslušenství



VAROVÁNÍ: Jiné příslušenství, než je příslušenství nabízené společností DEWALT, nebylo s tímto výrobkem testováno. Proto by mohlo být použití takového příslušenství s tímto nářadím velmi nebezpečné. Chcete-li snížit riziko zranění, používejte s tímto nářadím pouze příslušenství doporučené společností DEWALT.



VAROVÁNÍ: Otáčky příslušenství musí minimálně odpovídat doporučeným otáčkám, které jsou uvedeny na výstražném štítku nářadí. Kotouče a ostatní příslušenství s otáčkami vyššími, než jsou jmenovité otáčky, se mohou rozpadnout na kusy a mohou tak způsobit zranění. Jmenovité otáčky příslušenství musí být vždy vyšší, než jsou jmenovité otáčky nářadí uvedené na výrobním štítku nářadí. Používejte pro prováděnou práci vhodný rozbrušovací kotouč.

Další informace týkající se vhodného příslušenství získáte u autorizovaného prodejce.

Ochrana životního prostředí



Třídte odpad. Výrobky a baterie označené tímto symbolem nesmí být vyhozeny do běžného domácího odpadu.

Výrobky a baterie obsahují materiály, které mohou být obnoveny nebo recyklovány, což snižuje poptávku po surovinách. Provádějte prosím recyklaci elektrických výrobků a baterií podle místních předpisů. Další informace najdete na internetové adrese www.2helpU.com.

ZÁRUKA

EVROPSKÁ ZÁRUKA NA ELEKTRICKÁ NÁŘADÍ DEWALT V TRVÁNÍ 1 ROKU

Společnost DEWALT je přesvědčena o kvalitě svých výrobků a poskytuje 1letou záruku pro profesionální uživatele tohoto výrobku. Tato záruka žádným způsobem neovlivní vaše smluvní práva jako profesionálního uživatele nebo vaše zákonná práva jako soukromého neprofesionálního uživatele. Tato záruka je platná ve všech členských státech EU a evropské zóny volného obchodu EFTA.

V souladu s platnými smluvními podmínkami evropské záruky na elektrické nářadí DEWALT, které jsou k dispozici u místního zástupce společnosti DEWALT, u autorizovaných prodejců nebo na internetové adrese **www.2helpU.com**, platí následující, pokud do 12 měsíců od data zakoupení dojde u vašeho výrobku DEWALT k závadě v důsledku vady materiálu nebo špatného výrobního zpracování, společnost DEWALT může zdarma vyměnit všechny vadné části, nebo dle vlastního uvážení, může zdarma vyměnit celou reklamovanou jednotku.

Společnost DEWALT si vyhrazuje právo odmítnout jakoukoli reklamaci v rámci této záruky, která není podle názoru zástupce autorizovaného servisu v souladu s uvedenými smluvními podmínkami evropské záruky DEWALT.

Budete-li vyžadovat reklamaci, kontaktujte nejbližšího autorizovaného prodejce nebo vyhledejte nejbližší autorizovaný servis DEWALT na internetu, v katalogu DEWALT nebo kontaktujte prodejce DEWALT na adrese, která je uvedena v tomto návodu.

Seznam autorizovaných prodejců DEWALT a všechny podrobnosti o našem poprodejním servisu naleznete na internetové adrese: **www.2helpU.com**.

STANLEY BLACK & DECKER CZECH REPUBLIC S.R.O.

Türkova 5b
149 00 Praha 4
Česká Republika
Tel.: 261 009 772
Fax: 261 009 784
Servis: 244 403 247
www.dewalt.cz
obchod@sbdinc.com

BAND SERVIS

K Pasekám 4440
760 01 Zlín
Tel.: 577 008 550,1
Fax: 577 008 559
www.bandservis.cz
bandservis@bandservis.cz

Právo na případné změny vyhrazeno.

12/2018

CZ ZÁRUČNÍ LIST

SK ZÁRUČNÝ LIST



TYP VÝROBKU:

CZ	Výrobní kód	Datum prodeje	Razítko prodejny Podpis
SK	Výrobný kód	Dátum predaja	Pečiatka predajne Podpis

CZ Dokumentace záruční opravy		SK Dokumentácia záručnej opravy				
CZ	Číslo	Datum příjmu	Datum zakázky	Číslo zakázky	Závada	Razítko Podpis
SK	Číslo dodávky	Dátum príjmu	Dátum opravy	Číslo objednávky	Porucha	Pečiatka Podpis

CZ
Adresy servisu
Band servis
Klášteřského 2
CZ-140 00 Praha 4
Tel.: 00420 244 403 247
Fax: 00420 241 770 167

CZ
Band servis
K Pasekám 4440
CZ-760 01 Zlín
Tel.: 00420 577 008 550,1
Fax: 00420 577 008 559
<http://www.bandservis.cz>

SK
Adresa servisu
Band servis
Paulínska ul. 22
SK-917 01 Trnava
Tel.: 00421 335 511 063
Fax: 00421 335 512 624