



DEWALT[®]

XR[®]



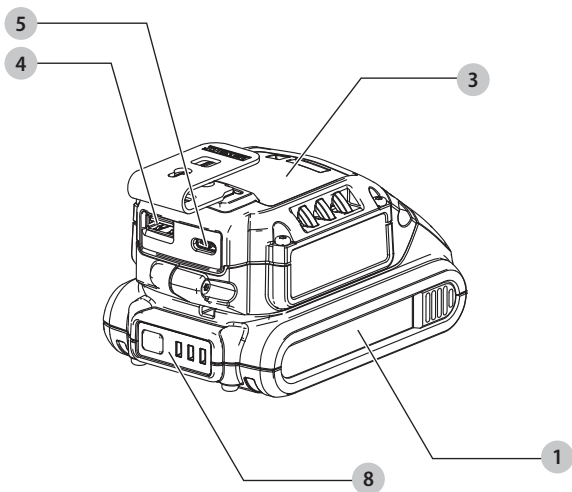
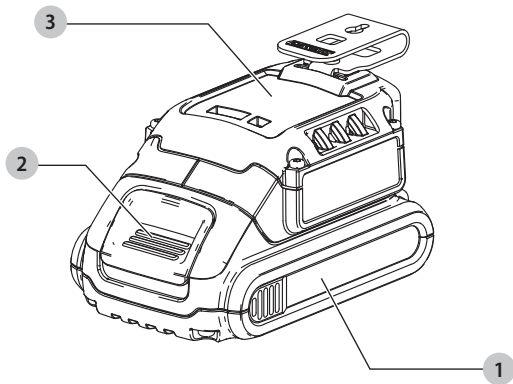
588784 - 08 CZ

Přeloženo z původního návodu

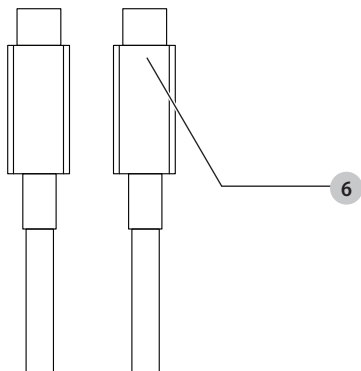
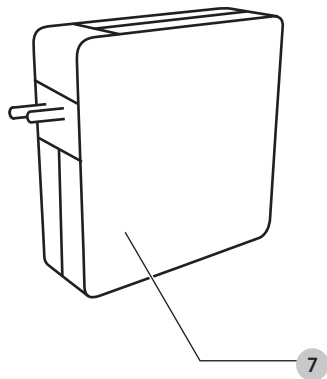
DCB094K



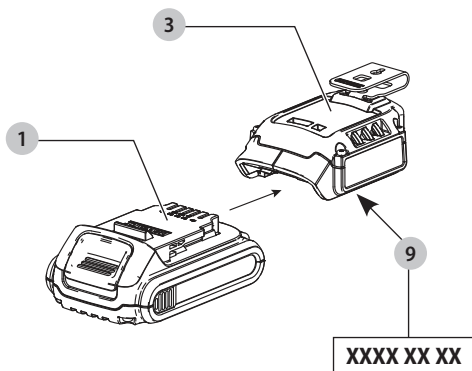
Obr. A



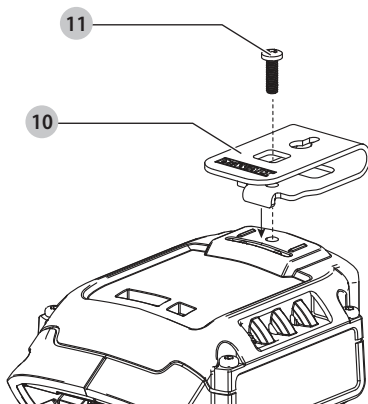
Obr. A



Obr. B



Obr. C



USB NABÍJEČKA

DCB094K

Blahopřejeme Vám!

Zvolili jste si nářadí značky DEWALT. Léta zkušeností, důkladný vývoj výrobků a inovace vytvořily ze společnosti DEWALT jednoho z nejspolehlivějších partnerů pro uživatele profesionálního elektrického nářadí.

Technické údaje

DCB094K		
Vstup		
Baterie	V	18
USB typ C	V	5–15 V při 3 A a 20 V při 5 A
Výstup		
USB typ A	V	5, 2,4 A
USB typ C	V	5–15 V při 3 A a 20 V při 5 A
Port baterie	V	18 V, 6 A
Typ		1
Nabíjecí USB port		Typ A, typ C
Typ baterie		Li-Ion
Napájecí napětí baterie		18
Hmotnost	kg	0,11
Adaptér napájení		
Napájecí napětí	V	100–240
Frekvence střídavého proudu na vstupu	Hz	50/60
Model		2AEL1005
Výkon (max)	W	100
Výstupní napětí, proud	V, A	5 V, 3 A / 9 V, 3 A / 12 V, 3 A, 15 V, 3 A / 20 V, 5 A
Průměrná aktivní účinnost	%	84,8
Účinnost při malém zatížení (10 %)	%	76,75
Spotřeba energie v pohotovostním režimu	W	0,086

Baterie			Nabíječky/Doby nabíjení (minuty)													
Kat. č.	V _{DC}	Ah	Hmotnost(kg)	DCB094	DCB104	DCB107	DCB112	DCB113	DCB115	DCB116	DCB117	DCB118	DCB132	DCB119		
DCB546	18/54	6,0/2,0	1,08	76	60	270	170	140	90	80	40	60	90	X		
DCB547	18/54	9,0/3,0	1,46	111	75*	420	270	220	135*	110*	60	75*	135*	X		
DCB548	18/54	12,0/4,0	1,46	145	120	540	350	300	180	150	80	120	180	X		
DCB181	18	1,5	0,35	24	22	70	45	35	22	22	22	22	22	45		
DCB182	18	4,0	0,61	53	60/40**	185	120	100	60	60/45**	60/40**	60/40**	60	120		
DCB183/B/G	18	2,0	0,40	31	30	90	60	50	30	30	30	30	30	60		
DCB184/B/G	18	5,0	0,62	65	75/50**	240	150	120	75	75/60**	75/50**	75/50**	75	150		
DCB185	18	1,3	0,35	22	22	60	40	30	22	22	22	22	22	40		
DCB187	18	3,0	0,54	41	45	140	90	70	45	45	45	45	45	90		
DCB189	18	4,0	0,54	53	60	185	120	100	60	60	60	60	60	120		

*Datový kód 201811475B nebo pozdější

**Datový kód 201536 nebo pozdější



VAROVÁNÍ: Z důvodu omezení rizika zranění si přečtěte tento návod k obsluze.

Definice: Bezpečnostní pokyny

Níže uvedené definice popisují stupeň závažnosti každého označení. Přečtěte si pozorně návod k obsluze a věnujte pozornost těmto symbolům.



NEBEZPEČÍ: Označuje bezprostředně hrozící rizikovou situaci, která, není-li jí zabráněno, **povede** k způsobení **vážného nebo smrtelného zranění**.



VAROVÁNÍ: Označuje potenciálně rizikovou situaci, která, není-li jí zabráněno, **může** vést k **vážnému nebo smrtelnému zranění**.



UPOZORNĚNÍ: Označuje potenciálně rizikovou situaci, která, není-li jí zabráněno, **může** vést k **lehkému nebo středně vážnému zranění**.

POZNÁMKA: Označuje postup **nesouvisející se způsobením zranění**, který, není-li mu zabráněno, **může** vést k **poškození zařízení**.



Upozorňuje na riziko úrazu elektrickým proudem.



Upozorňuje na riziko vzniku požáru.

DCB094K Bezpečnostní varování týkající se USB nabíječky DEWALT



VAROVÁNÍ: Tento návod obsahuje důležité bezpečnostní a provozní pokyny pro tuto USB nabíječku DCB094K DEWALT. Před použitím této USB nabíječky DCB094K DEWALT si přečtěte tento návod a všechny štítky na USB nabíječce DCB094K DEWALT, baterii, nabíječce a výrobcích používajících tento napájecí zdroj.

- Před použitím USB nabíječky DCB094K DEWALT si přečtěte všechny pokyny a výstražná upozornění na USB nabíječce DCB094K DEWALT, na baterii a na výrobku, který je touto baterií napájen.
- Nebezpečí úrazu elektrickým proudem. Dbejte na to, aby se do USB nabíječky DCB094K DEWALT nedostala žádná kapalina. Mohlo by dojít k úrazu elektrickým proudem.
- Riziko popálení. Z důvodu snížení rizika způsobení zranění používejte s touto USB nabíječkou DCB094K DEWALT pouze baterie DEWALT 18 V typu Li-Ion. Nepokoušejte se ji používat s jinými bateriemi. Jiné typy baterií se mohou přehřát a prasknout, což může vést k zranění osob nebo k hmotným škodám.
- **Tato USB nabíječka DCB094K DEWALT není určena pro žádné jiné použití, než je napájení/nabíjení malých USB elektronických zařízení.** Jakékoli jiné použití může vést k způsobení požáru nebo k úrazu elektrickým proudem.
- **Nevystavujte tuto USB nabíječku DCB094K DEWALT působení deště nebo sněhu.**



ČESKY

- **Používáte-li tuto USB nabíječku DCB094K DEWALT venku, vždy si najděte vhodné a suché místo.**
- **Nepoužívejte tuto USB nabíječku DCB094K DEWALT, došlo-li k prudkému nárazu do nabíječky, k jejímu pádu nebo k jejímu poškození jiným způsobem.** Svěřte opravu autorizovanému servisu.
- **Neprovádějte demontáž této USB nabíječky DCB094K DEWALT, protože uvnitř nejsou žádné části opravitelné uživatelem.**
- **Nepoužívejte tuto USB nabíječku DEWALT s poškozeným adaptérem nebo USB kabelem.**
- **Nepřipojujte napájecí adaptér nebo USB kabel do USB portu této USB nabíječky DEWALT silou.**

Nabíječky

Nabíječky DEWALT nemusí být žádným způsobem seřizovány a jsou zkonstruovány tak, aby byla zajištěna jejich co nejjednodušší obsluha.

Použití prodlužovacího kabelu

Pokud to není nezbytně nutné, prodlužovací kabel nepoužívejte. Používejte schválený prodlužovací kabel vhodný pro příkon vaší nabíječky (viz část **Technické údaje**). Minimální průřez vodiče je 1 mm². Maximální délka je 30 m.

V případě použití navinovacího kabelu odvíňte vždy celou délku kabelu.

Důležité bezpečnostní pokyny pro všechny nabíječky

TYTO POKYNY USCHOVEJTE: Tento návod obsahuje důležité bezpečnostní a provozní pokyny pro kompatibilní nabíječky (viz **Technické údaje**).

- *Před použitím nabíječky si přečtěte všechny pokyny a výstražná upozornění nacházející se na nabíječce, na baterii a na výrobku, který je touto baterií napájen.*



VAROVÁNÍ: Nebezpečí úrazu elektrickým proudem. Dbejte na to, aby se do nabíječky nedostala žádná kapalina. Mohlo by dojít k úrazu elektrickým proudem.



VAROVÁNÍ: Doporučujeme vám používat proudový chránič (RCD) s citlivostí minimálně 30 mA.



UPOZORNĚNÍ: Riziko popálení. Z důvodu omezení rizika způsobení zranění nabíjejte pouze baterie DEWALT, které jsou k nabíjení určeny. Jiné typy baterií mohou prasknout, což může vést k zranění osob nebo k hmotným škodám.



UPOZORNĚNÍ: Děti musí být pod dozorem, aby bylo zajištěno, že si s tímto zařízením nebudou hrát.

POZNÁMKA: V určitých podmínkách, kdy je nabíječka připojena k napájecímu napětí, může dojít ke zkratování nabíjecích kontaktů uvnitř nabíječky cizími předměty.



Cizí vodivé předměty a materiály, jako jsou ocelová vlna (drátěnka), hliníkové fólie nebo jakékoli částičky kovu, se nesmí dostat do vnitřního prostoru nabíječky. Není-li v úložném prostoru nabíječky umístěna žádná baterie, vždy odpojte napájecí kabel nabíječky od sítě. Dříve, než budete provádět čištění nabíječky, odpojte ji od sítě.

- **NEPOKOUŠEJTE SE nabíjet baterii pomocí jiné nabíječky, než je nabíječka DEWALT.** Nabíječka i baterie DEWALT jsou specificky navrženy tak, aby mohly pracovat dohromady.
- **Určeným použitím těchto nabíječek DEWALT DCB094K je nabíjení nabíjecích baterií DEWALT a nabíjení nebo napájení USB zařízení pomocí USB kabelu.** Jakékoli jiné použití může vést k způsobení požáru nebo k úrazu elektrickým proudem.
- **Nevystavujte nabíječku působení deště nebo sněhu.**
- **Při odpojování nabíječky vždy odpojte zástrčku od zásuvky a netahejte za napájecí kabel.** Tímto způsobem zabráníte poškození zástrčky a napájecího kabelu.
- **Ujistěte se, zda je napájecí kabel veden tak, abyste po něm nešlapali, nezakopávali o něj a aby nedocházelo k jeho poškození nebo nadměrnému zatížení.**
- **Není-li to naprosto nutné, nepoužívejte prodlužovací kabel.** Použití nesprávného prodlužovacího kabelu by mohlo vést k způsobení požáru nebo k úrazu elektrickým proudem.
- **Nepokládejte na nabíječku žádné předměty a neumísťujte nabíječku na měkký povrch, na kterém by mohlo dojít k zablokování větracích drážek, což by způsobilo nadměrné zvýšení teploty uvnitř nabíječky.** Umísťte nabíječku na taková místa, která jsou mimo dosah zdrojů tepla. Odvod tepla z nabíječky je prováděn přes drážky v horní a spodní části krytu nabíječky.
- **Nepoužívejte nabíječku s poškozeným napájecím kabelem nebo s poškozenou zástrčkou – zajistěte okamžitou výměnu poškozených částí.**
- **Nepoužívejte nabíječku, došlo-li k prudkému nárazu do nabíječky, k jejímu pádu nebo k jejímu poškození jiným způsobem.** Opravu svěřte autorizovanému servisu.
- **Neprovádějte demontáž nabíječky. Je-li nutné provedení opravy nebo údržby, svěřte tento úkon autorizovanému servisu.** Nesprávně provedená opětovná montáž může vést k způsobení požáru nebo k úrazu elektrickým proudem.
- **Dojde-li k poškození napájecího kabelu, napájecí kabel musí být ihned vyměněn výrobcem, autorizovaným servisem nebo jinou kvalifikovanou osobou, aby bylo zabráněno jakémukoli riziku.**
- **Před čištěním nabíječky vždy odpojte od elektrické sítě. Tímto způsobem omezíte riziko úrazu elektrickým proudem.** Vyjmutí baterie toto riziko nesníží.



Nabíjení baterie (obr. A)

POZNÁMKA: Z důvodu zajištění maximální výkonnosti a životnosti baterií Li-Ion tyto baterie před prvním použitím zcela nabijte.













1. Připojte napájecí adaptér nabíječky **7** k odpovídající zásuvce. Chcete-li použít nejrychlejší nabíjení, použijte dodaný napájecí adaptér DEWALT.
POZNÁMKA: Použijete-li adaptéry s menším výkonem, může dojít k pomalejšímu blikání.
2. Připojte USB nabíječku **3** k baterii **1** a ujistěte se, zda je řádně usazena.
POZNÁMKA: Jakmile bude baterie vložena do této USB nabíječky, na dvě sekundy se rozsvítí červený LED indikátor, což bude indikovat sekvenční zapnutí.
3. Připojte USB port napájecího adaptéru **7** k USB portu typu C na USB nabíječce **3** pomocí dodaného USB kabelu **6** (pro nejrychlejší nabíjení) nebo pomocí kabelu dodaného uživatelem.
4. Blikající indikátor nabíjení fáze 1 signalizuje proces nabíjení, kdy se nabíjí přibližně 80 % kapacity baterie. Blikající indikátor nabíjení fáze 2 signalizuje zbytek nebo doplňkový dobíjecí proces, aby baterie dosáhla plné kapacity.
5. Ukončení nabíjení bude indikováno nepřetržitým svícením obou LED indikátorů. Baterie je zcela nabita a může být okamžitě vyjmuta a použita nebo může být ponechána v USB nabíječce DEWALT.

Tato USB nabíječka DEWALT nebude nabíjet vadné baterie. Nedojde-li u této nabíječky k rozsvícení, může to znamenat problém s nabíječkou nebo vadnou baterií.

POZNÁMKA: Nedojde-li u této nabíječky k rozsvícení, předejte ji společně s baterií do autorizovaného servisu k otestování.

Použití nabíječky

Stav nabití baterie je podrobně popsán v níže uvedené tabulce.

Indikátory		
	Fáze nabíjení 1	 
	Fáze nabíjení 2	 
	Zcela nabito	 
	Prodleva zahřátá/studená baterie*	 



*Červená kontrolka bude stále blikat, ale během tohoto procesu bude svítit také žlutá kontrolka. Jakmile baterie dosáhne odpovídající teploty, žlutá kontrolka zhasne a nabíječka zahájí nabíjení.

V kompatibilní nabíječce (nabíječkách) nebude vadná baterie nabíjena. Nabíječka bude indikovat vadnou baterii nerozsvícením kontrolky.

POZNÁMKA: To může také znamenat závadu v nabíječce.

Pokud nabíječka signalizuje závadu, předejte ji společně s baterií do autorizovaného servisu k otestování.

Prodleva zahřátá/studená baterie

Jakmile bude nabíječka detekovat příliš vysokou nebo příliš nízkou teplotu baterie, automaticky zahájí režim prodleva zahřátá/studená baterie a pozastaví nabíjení, dokud baterie nedosáhne odpovídající teploty. Potom nabíječka automaticky přejde do režimu nabíjení. Tato funkce maximálně prodlužuje provozní životnost baterie.

Během režimu Prodleva zahřátá/studená baterie bude červený LED indikátor blikat a žlutý LED indikátor zůstane svítit. Jakmile baterie dosáhne odpovídající teploty, žlutá kontrolka zhasne a nabíječka zahájí nabíjení.

Studená baterie se nabíjí přibližně poloviční rychlostí než zahřátá baterie.

Nikdy nepoužívejte USB nabíječku, u které jsou zablokovány větrací drážky. Dbejte na to, aby se do USB nabíječky nedostaly žádné cizí předměty.

Systém elektronické ochrany

Náhradí řady XR Li-Ion jsou vybavena systémem elektronické ochrany, která chrání baterii před přetížením, přehřátím a úplným vybitím.

Při aktivaci systému této elektronické ochrany se náhradí automaticky vypne. Dojde-li k této situaci, vložte baterii typu Li-Ion do nabíječky a nechejte ji zcela nabít.

Pokyny pro čištění nabíječky



VAROVÁNÍ: Nebezpečí úrazu elektrickým proudem. Před čištěním adaptér vždy odpojte od elektrické sítě. Nečistoty a maziva mohou být z povrchu nabíječky odstraněny pomocí hadříku nebo měkkého kartáče bez kovových štětin. Nepoužívejte vodu ani žádné čisticí prostředky. Nikdy nedovolte, aby se do náradí dostala jakákoli kapalina. Nikdy neponořujte žádnou část náradí do kapaliny.

Baterie

Důležité bezpečnostní pokyny pro všechny baterie

Objednáváte-li náhradní baterii, nezapomeňte do objednávky doplnit katalogové číslo a napájecí napětí baterie.



ČESKY

Po dodání není baterie zcela nabitá. Před použitím nabíječky a baterie si nejdříve přečtěte níže uvedené bezpečnostní pokyny. Při nabíjení potom postupujte podle uvedených pokynů.

PŘEČTĚTE SI VŠECHNY POKYNY

- **Nenabíjejte a nepoužívejte baterie ve výbušném prostředí, jako jsou například prostory s výskytem hořlavých kapalin, plynů nebo prašných látek.** Vložení nebo vyjmutí baterie z nabíječky může způsobit jiskření a vznícení prachu nebo výparů.
- **Nikdy nevkládejte baterii do nabíječky násilím. Baterii nikdy žádným způsobem neupravujte, aby mohla být nabíjena v jiné nabíječce, protože by mohlo dojít k prasknutí jejího obalu a k následnému vážnému zranění.**
- Nabíjejte baterie pouze v nabíječkách DEWALT.
- **NESTRÍKEJTE** na baterie vodu a neponořujte je do vody nebo do jiných kapalin.
- **Neskladujte nebo nepoužívejte nářadí a baterie na místech, kde může teplota klesnout pod 4 °C (jako jsou venkovní boudy nebo kovové stavby v zimě) nebo kde může přesáhnout 40 °C (jako jsou venkovní boudy nebo plechové stavby v letním období).**
- **Nespalujte baterie, i když jsou vážně poškozeny nebo zcela opotřebená.** Baterie může v ohni explodovat. Při spalování baterie typu Li-Ion dochází k vytváření toxických výparů a látek.
- **Dojde-li ke kontaktu obsahu baterie s pokožkou, okamžitě zasažené místo opláchněte mýdlem a vodou.** Dostane-li se vám kapalina z baterie do očí, vyplachujte otevřené oči vodou zhruba 15 minut nebo po takovou dobu, dokud podráždění neustane. Je-li nutné lékařské ošetření, elektrolytem baterie je směs tekutých organických uhličitánů a solí lithia.
- **Obsah otevřených článků baterie může způsobit potíže s dýcháním.** Zajistěte přísun čerstvého vzduchu. Jestliže potíže stále přetrvávají, vyhledejte lékařské ošetření.



VAROVÁNÍ: Riziko popálení. Kapalina z baterie se může vznítit, dojde-li k jejímu kontaktu s plamenem nebo se zdrojem jiskření.



VAROVÁNÍ: Nikdy se nepokoušejte baterii z jakéhokoli důvodu rozebírat. Je-li obal baterie prasklý nebo poškozený, nevkládejte baterii do nabíječky. Zabraňte pádu, rozdrčení nebo poškození baterie. Nepoužívejte baterie nebo nabíječky, u kterých došlo k nárazu, pádu nebo jinému poškození (například propíchnutí hřebíkem, zásah kladivem, rozšlápnutí). Mohlo by dojít k úrazu elektrickým proudem. Poškozená baterie by měla být vrácena do autorizovaného servisu, kde bude zajištěna její recyklace.



VAROVÁNÍ: Nebezpečí vzniku požáru. **Neskladujte ani nepřenášejte baterie tak, aby mohlo dojít ke zkratu kontaktů kovovými předměty.** Nevkládejte baterie



například do zástěr, kapes, beden na nářadí, zásuvek stolů atd., kde mohou být hřebíky, šrouby, klíče atd.



UPOZORNĚNÍ: *Není-li nářadí používáno, při odkládání postavte nářadí na stabilní povrch tak, aby nemohlo dojít k jeho pádu. Některá nářadí s velkou baterií budou stát na baterii ve svislé poloze, ale může dojít k jejich snadnému převrnutí.*

Přeprava



VAROVÁNÍ: Nebezpečí vzniku požáru. *Při přepravě baterií může případně dojít k způsobení požáru, pokud se kontakty baterie dostanou náhodně do styku s vodivými materiály. Při přepravě baterie se ujistěte, zda jsou kontakty baterie řádně chráněny a dobře izolovány od materiálů, se kterými by se mohly dostat do kontaktu a které by mohly způsobit zkrat. **POZNÁMKA:** Baterie Li-Ion nesmí být vkládány do kontrolovaných zavazadel.*

Baterie DEWALT splňují požadavky všech platných předpisů pro přepravu, které jsou předepsány v průmyslových a právních normách, které zahrnují doporučení OSN pro přepravu nebezpečného zboží – Předpisy asociace pro mezinárodní leteckou dopravu nebezpečného zboží (IATA), Mezinárodní předpisy pro námořní přepravu nebezpečného zboží (IMDG) a Evropská dohoda týkající se mezinárodní silniční přepravy nebezpečného zboží (ADR). Články a baterie Li-Ion byly testovány podle požadavků části 38.3, která je uvedena v příručce testů a kritérií dokumentu Doporučení OSN pro přepravu nebezpečného zboží.

Ve většině případů bude přeprava baterií DEWALT vyjmuta z klasifikace plně regulovaná přeprava nebezpečného materiálu třídy 9. V zásadě platí, že pouze zásilky obsahující baterie typu Li-Ion s energetickým výkonem větším než 100 watthodin (Wh) budou vyžadovat dopravu jako zcela regulované zboží třídy 9. Na všech bateriích typu Li-Ion je na obalu uveden energetický výkon ve watthodinách. Navíc, vzhledem ke složitosti regulace, DEWALT nedoporučuje leteckou přepravu samotných baterií typu Li-Ion bez ohledu na jejich výkon ve watthodinách. Zásilky nářadí s bateriemi (combo sady) mohou být přepravovány leteckou dopravou, pokud jejich výkon ve watthodinách není větší než 100 Wh.

Bez ohledu na to, zda je zásilka považována za zásilku s výjimkou nebo plně regulovanou zásilku, povinností dopravce je postupovat podle nejnovějších předpisů týkajících se balení, označování a vyžadované dokumentace.

Informace uvedené v této části příručky jsou uvedeny v dobré víře a jsou považovány za přesné v době vytvoření tohoto dokumentu. Na tyto informace se ovšem nevztahuje žádná záruka, výslovná nebo předpokládaná. Je povinností kupujícího zajistit, aby jeho činnosti splňovaly požadavky platných předpisů.

Přeprava baterií typu FLEXVOLT™

Baterie DEWALT FLEXVOLT™ má dva režimy: **Použití** a **Přeprava**.



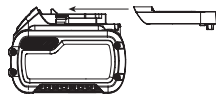
ČESKY

Režim Použití: Je-li baterie FLEXVOLT™ postavena samostatně nebo je-li vložena do nářadí DEWALT s napájecím napětím 18V, bude pracovat jako baterie s napájecím napětím 18V. Je-li baterie FLEXVOLT™ vložena do výrobku s napájecím napětím 54 V nebo 108 V (dvě baterie 54 V), bude pracovat jako baterie s napájecím napětím 54 V.

Režim Přeprava: Je-li na baterii FLEXVOLT™ nasazena krytka, baterie je v přepravním režimu. Uložte tuto krytku pro účely přepravy baterie.

Je-li tato baterie v režimu Přeprava, propojení článků je na baterii elektricky rozpojeno, čímž vzniknou 3 baterie s nižším výkonem ve watthodinách (Wh) ve srovnání s 1 baterií s vyšším výkonem ve watthodinách. Tento vyšší počet 3 baterií s nižším výkonem ve watthodinách umožňuje vyjmutí této baterie z určitých přepravních předpisů, které jsou určeny pro baterie s větším výkonem ve watthodinách.

Například režim Přeprava udává výkon 3×36 Wh, což znamená 3 baterie, které mají každá výkon 36 watthodin. Režim Použití udává výkon 108 watthodin (1 samotná baterie).



Příklad nálepky s označením Použití a Přeprava



Doporučení pro uložení

1. Nejvhodnější místo pro uložení je v chladu a suchu, mimo dosah přímého slunečního záření a nadměrného tepla či chladu. Z důvodu zachování optimálního výkonu a provozní životnosti skladujte nepoužívané baterie při pokojové teplotě.
2. Skladujete-li baterie delší dobu, s ohledem na dosažení optimálních výsledků vám doporučujeme, abyste je uložili mimo nabíječku zcela nabitě na suchém a chladném místě.

POZNÁMKA: Baterie nesmí být skladovány, jsou-li zcela vybité. Před použitím musí být baterie zcela nabitá.

Štítky na nabíječe a na baterii

Mimo piktogramů uvedených v tomto návodu jsou nálepky na nabíječe a na baterii opatřeny následujícími piktogramy:



Před použitím si přečtěte návod k obsluze.



Doba nabíjení je uvedena v části **Technické údaje**.



Nepokoušejte se kontakty propojovat vodivými předměty.





Nenabíjejte poškozené baterie.



Zabraňte styku s vodou.



Poškozené kabely ihned vyměňte



Nabíjejte pouze v rozmezí teplot od 4 °C do 40 °C.



Není určeno pro venkovní použití.



Provádějte likvidaci baterie s ohledem na životní prostředí.



Nabíjejte baterie DEWALT pouze v určených nabíječkách DEWALT. Budou-li v nabíječkách DEWALT nabíjeny jiné baterie než baterie DEWALT, může dojít k jejich prasknutí nebo k vzniku jiných nebezpečných situací.



Baterie nespalujte.



Režim POUŽITÍ (bez přepravní krytky). Příklad: Udávaný výkon 108 Wh (1 baterie s výkonem 108 Wh).



Režim PŘEPRAVA (s použitou přepravní krytkou). Příklad: Udávaný výkon 3 × 36 Wh (3 baterie s výkonem 36 Wh).

Typ baterie

Model DCB094K pracuje s baterií Li-Ion s napájecím napětím 18 V.

Mohou být použity tyto baterie: DCB181, DCB182, DCB183, DCB183B, DCB184, DCB184B, DCB185, DCB187, DCB189, DCB546, DCB547, DCB548. Další informace najdete v části

Technické údaje.

Obsah balení

Balení obsahuje:

- 1 USB nabíječku DEWALT
- 1 USB kabel
- 1 Adaptér napájení
- 1 Návod k použití



ČESKY

POZNÁMKA: U modelů řady N nejsou dodávány baterie, nabíječky a kufry. U modelů řady NT nejsou dodávány baterie ani nabíječky. Modely B jsou dodávány s bateriemi Bluetooth®.

POZNÁMKA: Slovní označení a loga Bluetooth® jsou registrované ochranné známky vlastněné společností Bluetooth®, SIG, Inc. a každé použití těchto značek společností DEWALT probíhá na základě licence. Ostatní ochranné známky a obchodní názvy jsou majetkem jejich příslušných vlastníků.

- *Zkontrolujte, zda během přepravy nedošlo k poškození nářadí, jeho částí nebo příslušenství.*
- *Před použitím věnujte dostatek času pečlivému prostudování a pochopení tohoto návodu.*

Štítky na nářadí

Na tomto nářadí jsou následující piktogramy:



Před použitím si přečtěte návod k obsluze.

Umístění datového kódu (obr. B)

Datový kód 9, který obsahuje také rok výroby, je vytištěn na krytu nářadí.

Příklad:

2021 XX XX

Rok a týden výroby

Popis (obr. A)



VAROVÁNÍ: Nikdy neprovádějte žádné úpravy této USB nabíječky DCB094K nebo jejích částí. Mohlo by dojít k poškození nebo k zranění.

- 1 Baterie
- 2 Uvolňovací tlačítko baterie
- 3 USB nabíječka DEWALT
- 4 USB port typ A
- 5 USB port typ C
- 6 USB kabel
- 7 Adaptér napájení
- 8 Ukazatel kapacity baterie

Použití výrobku

Tato USB nabíječka DCB094K DEWALT je vybavena nabíjecím USB portem typu A a nabíjecím USB portem typu C a je určena pro nabíjení nebo napájení USB zařízení kompatibilních s USB typu C při použití baterií 18 V XR typu DEWALT. Srovnajte informace uvedené v tabulce v tomto návodu, abyste se ujistili o kompatibilitě nabíječek a baterií.



NEPOUŽÍVEJTE ve vlhkém prostředí nebo na místech s výskytem hořlavých kapalin nebo plynů.

Tato USB nabíječka je určena pro profesionální aplikace.

ZABRAŇTE dětem, aby se s tímto nářadím dostaly do kontaktu. Používají-li toto nářadí nezkušené osoby, musí být zajištěn odborný dozor.

- **Malé děti a nezkušené osoby.** Toto zařízení není určeno pro použití nedospělými nebo nezkušenými osobami bez dozoru.
- Tento výrobek není určen k použití osobami (včetně dětí) se sníženými fyzickými, smyslovými nebo duševními schopnostmi, s nedostatkem zkušeností a znalostí, pokud těmto osobám nebyl stanoven dohled osobou odpovědnou za jejich bezpečnost. Děti nesmí být nikdy ponechány s tímto výrobkem bez dozoru.

POUŽITÍ

Pokyny pro použití



VAROVÁNÍ: *Vždy dodržujte bezpečnostní pokyny a platné předpisy.*



VAROVÁNÍ: *Z důvodu snížení rizika způsobení vážného zranění před prováděním jakéhokoli seřízení nebo před montáží a demontáží příslušenství nebo přídatných zařízení nářadí vždy vypněte a vyjměte z něj baterii. Náhodné spuštění může způsobit úraz.*

Vložení a vyjmutí baterie (obr. B)

POZNÁMKA: Chcete-li dosáhnout nejlepších výsledků, ujistěte se, zda je baterie zcela nabita.

DŮLEŽITÉ: Z důvodu snížení rizika vybití baterie vyjměte baterii z USB nabíječky DEWALT, není-li používána.

Ochrana proti nadměrnému vybití

Ochrana proti nadměrnému vybití zcela vypne tuto USB nabíječku a bude vyžadováno, aby uživatel vyjmul baterii na alespoň 5 sekund a znovu ji vložil do USB nabíječky DEWALT, aby ji mohl znovu použít. Uživatel se musí po vložení baterie ujistit, zda vidí typ blikání při zapnutí, aby byla zajištěna správná funkce.

Vložení baterie

Zasunujte baterii ❶ do USB nabíječky DEWALT ❷, dokud v ní nebude řádně usazena.



VAROVÁNÍ: *Nebezpečí vzniku požáru. Neukládejte ani nepřenášejte baterie tak, aby mohlo dojít ke zkratu kontaktů kovovými předměty.*



Vyjmутí baterie

Stiskněte uvolňovací tlačítko baterie **2** a vytáhněte baterii z USB nabíječky.

Nabíjecí USB porty (obr. A)

Tato USB nabíječka DEWALT **3** je vybavena USB portem typu A **4** a obousměrným USB portem typu C **5**.

Port typu C podporuje: Zdroj – Napájení 3.0, Qualcomm*** QC3.0/2.0, Samsung™ AFC, BC 1.2, pouze typ C

- Data – BC 1.2, Apple**** nabíjení, PD 3.0, pouze typ C

- USB port typu C může přenášet data nebo napájet až do 100 W

Port typu A podporuje: BC1.2 a Apple rychlé nabíjení a Samsung™ rychlé nabíjení (AFC). Pouze výstup. USB port typu A má kapacitu 12 W.

POZNÁMKA: Nepřipojujte k zařízením, u kterých by došlo k překročení výstupních hodnot uvedených na štítku zdroje napájení. V takovém případě dojde ke zkrácení provozní životnosti této USB nabíječky.

Baterie DEWALT se budou nabíjet přes USB port typu C z většiny USB napájecích zdrojů. Některé napájecí zdroje mohou vyžadovat použití jiného kabelu, který není součástí této sady, a mohou se nabíjet pomaleji.

Nabíjení zařízení

Zapojte USB zástrčku do USB portu typu A **4** nebo do obousměrného USB portu typu C **5**, aby došlo k napájení nebo k nabíjení požadovaného zařízení.

POZNÁMKA: Při napájení nebo nabíjení uživatelských zařízení nebude probíhat žádná LED indikace. LED indikátory budou svítit pouze při nabíjení baterií DEWALT.

POZNÁMKA: Dostane-li se teplota baterie mimo přijatelný rozsah, USB porty se vypnou a bude blikat žlutý LED indikátor.

***Qualcomm je ochranná známka společnosti Qualcomm Incorporated, která je registrovaná ve Spojených státech a v dalších zemích.

****Apple je ochranná známka společnosti Apple Inc.

Háček na řemen (obr. C)



VAROVÁNÍ: Z důvodu snížení rizika způsobení vážného zranění zkontrolujte, zda je řádně utažen šroub háčku na řemen.

DŮLEŽITÉ: Při nasazování a snímání háčku na řemen **10** z této USB nabíječky DEWALT používejte pouze dodávaný šroub **11**. Ujistěte se, zda je tento šroub řádně dotažen.

Nebudete-li tento háček na řemen používat, může být z USB nabíječky DEWALT demontován.



Chcete-li háček na řemen sejmout, vyšroubujte šroub **11**, který jej připevňuje.

ÚDRŽBA

Vaše USB nabíječka byla zkonstruována tak, aby vám sloužila dlouhou dobu s minimálními nároky na údržbu. Řádná péče a pravidelné čištění vám zajistí bezproblémový chod.



VAROVÁNÍ: Z důvodu snížení rizika způsobení vážného zranění vyjměte baterii před prováděním jakéhokoli seřízení nebo před montáží a demontáží příslušenství nebo přídavných zařízení. Náhodné spuštění může způsobit úraz.

Nabíječka a baterie nejsou opravitelné.



Mazání

Vaše USB nabíječka nevyžaduje žádné další mazání.



Čištění



VAROVÁNÍ: Jakmile se ve větracích drážkách hlavního krytu a v jejich blízkosti nahromadí prach a nečistoty, odstraňte je proudem suchého stlačeného vzduchu. Při provádění tohoto úkonu údržby používejte schválenou ochranu zraku a schválený respirátor.



VAROVÁNÍ: K čištění nekovových součástí nářadí nikdy nepoužívejte rozpouštědla nebo jiné agresivní látky. Tyto chemikálie mohou narušit materiály použité v těchto částech. Používejte pouze hadřík navlhčený v mýdlovém roztoku. Nikdy nedovolte, aby se do této USB nabíječky dostala jakákoli kapalina. Nikdy neponořujte žádnou její část do kapaliny.

Doplňkové příslušenství



VAROVÁNÍ: Jiné příslušenství, než je příslušenství nabízené společností DEWALT, nebylo s tímto výrobkem testováno. Proto by mohlo být použití takového příslušenství s touto USB nabíječkou velmi nebezpečné. Z důvodu snížení rizika zranění používejte s tímto výrobkem pouze příslušenství doporučené společností DEWALT.

Další informace týkající se vhodného příslušenství získáte u autorizovaného prodejce.

Ochrana životního prostředí



Třídte odpad. Výrobky a baterie označené tímto symbolem nesmí být vyhozeny do běžného domácího odpadu. Výrobky a baterie obsahují materiály, které mohou být obnoveny nebo recyklovány, což snižuje poptávku po surovinách.

Provádějte prosím recyklaci elektrických výrobků a baterií podle místních předpisů. Další informace najdete na internetové adrese www.2helpU.com.

Nabíjecí baterie

Tato baterie s dlouhou životností musí být nabíjena v případě, kdy již neposkytuje dostatečný výkon pro dříve snadno prováděné pracovní operace. Po ukončení provozní životnosti baterie proveďte její likvidaci tak, aby nedošlo k ohrožení životního prostředí:

- Nechejte nářadí v chodu, dokud nedojde k úplnému vybití baterie a potom ji z nářadí vyjměte.
- Baterie Li-Ion lze recyklovat. Odevzdejte je prosím prodejci nebo do místní sběrný. Shromážděné baterie budou recyklovány nebo zlikvidovány tak, aby nedošlo k ohrožení životního prostředí.

ZÁRUKA

EVROPSKÁ ZÁRUKA NA ELEKTRICKÁ NÁŘADÍ DEWALT V TRVÁNÍ 1 ROKU

Společnost DEWALT je přesvědčena o kvalitě svých výrobků a poskytuje 1letou záruku pro profesionální uživatele tohoto výrobku. Tato záruka žádným způsobem neovlivní vaše smluvní práva jako profesionálního uživatele nebo vaše zákonná práva jako soukromého neprofesionálního uživatele. Tato záruka je platná ve všech členských státech EU a evropské zóny volného obchodu EFTA.

V souladu s platnými smluvními podmínkami evropské záruky na elektrické nářadí DEWALT, které jsou k dispozici u místního zástupce společnosti DEWALT, u autorizovaných prodejců nebo na internetové adrese www.2helpU.com, platí následující, pokud do 12 měsíců od data zakoupení dojde u vašeho výrobku DEWALT k závadě v důsledku vady materiálu nebo špatného výrobního zpracování, společnost DEWALT může zdarma vyměnit všechny vadné části, nebo dle vlastního uvážení, může zdarma vyměnit celou reklamovanou jednotku.

Společnost DEWALT si vyhrazuje právo odmítnout jakoukoli reklamaci v rámci této záruky, která není podle názoru zástupce autorizovaného servisu v souladu s uvedenými smluvními podmínkami evropské záruky DEWALT.

Budete-li vyžadovat reklamaci, kontaktujte nejbližšího autorizovaného prodejce nebo vyhledejte nejbližší autorizovaný servis DEWALT na internetu, v katalogu DEWALT nebo kontaktujte prodejce DEWALT na adrese, která je uvedena v tomto návodu.

Seznam autorizovaných prodejců DEWALT a všechny podrobnosti o našem poprodejním servisu naleznete na internetové adrese: www.2helpU.com.

STANLEY BLACK & DECKER CZECH REPUBLIC S.R.O.

Türkova 5b
149 00 Praha 4
Česká Republika
Tel.: 261 009 772
Fax: 261 009 784
Servis: 244 403 247
www.dewalt.cz
obchod@sbdinc.com

BAND SERVIS

K Pasekám 4440
760 01 Zlín
Tel.: 577 008 550,1
Fax: 577 008 559
www.bandservis.cz
bandservis@bandservis.cz

K R E S SPOL. S.R.O.

Cvilinská 325 / 7, Pod Cvilínem
794 01 Krnov
Tel.: +420 603 891 357
www.kres.cz
zakazky@kres.cz

Právo na případné změny vyhrazeno.

12/2022





CZ ZÁRUČNÍ LIST

SK ZÁRUČNÝ LIST

DEWALT®

TYP VÝROBKU:

CZ	Výrobní kód	Datum prodeje	Razítko prodejny Podpis
SK	Výrobný kód	Dátum predaja	Pečiatka predajne Podpis

CZ Dokumentace záruční opravy			SK Dokumentácia záručnej opravy			
CZ	Číslo	Datum příjmu	Datum zakázky	Číslo zakázky	Závada	Razítko Podpis
SK	Číslo dodávky	Dátum príjmu	Dátum opravy	Číslo objednávky	Porucha	Pečiatka Podpis

CZ
Adresy servisu
Band servis
Klásterského 2
CZ-140 00 Praha 4
Tel.: 00420 244 403 247
Fax: 00420 241 770 167

CZ
Band servis
K Pasekám 4440
CZ-760 01 Zlín
Tel.: 00420 577 008 550,1
Fax: 00420 577 008 559
<http://www.bandservis.cz>

CZ
K R E S spol. s.r.o.
Cvilinská 325 / 7, Pod Cvilínem
CZ-794 01 Krnov
Tel.: +420 603 891 357
e-mail: zakazky@kres.cz
www.kres.cz

SK
Adresa servisu
Band servis
Paulínska ul. 22
SK-917 01 Trnava
Tel.: 00421 335 511 063
Fax: 00421 335 512 624