

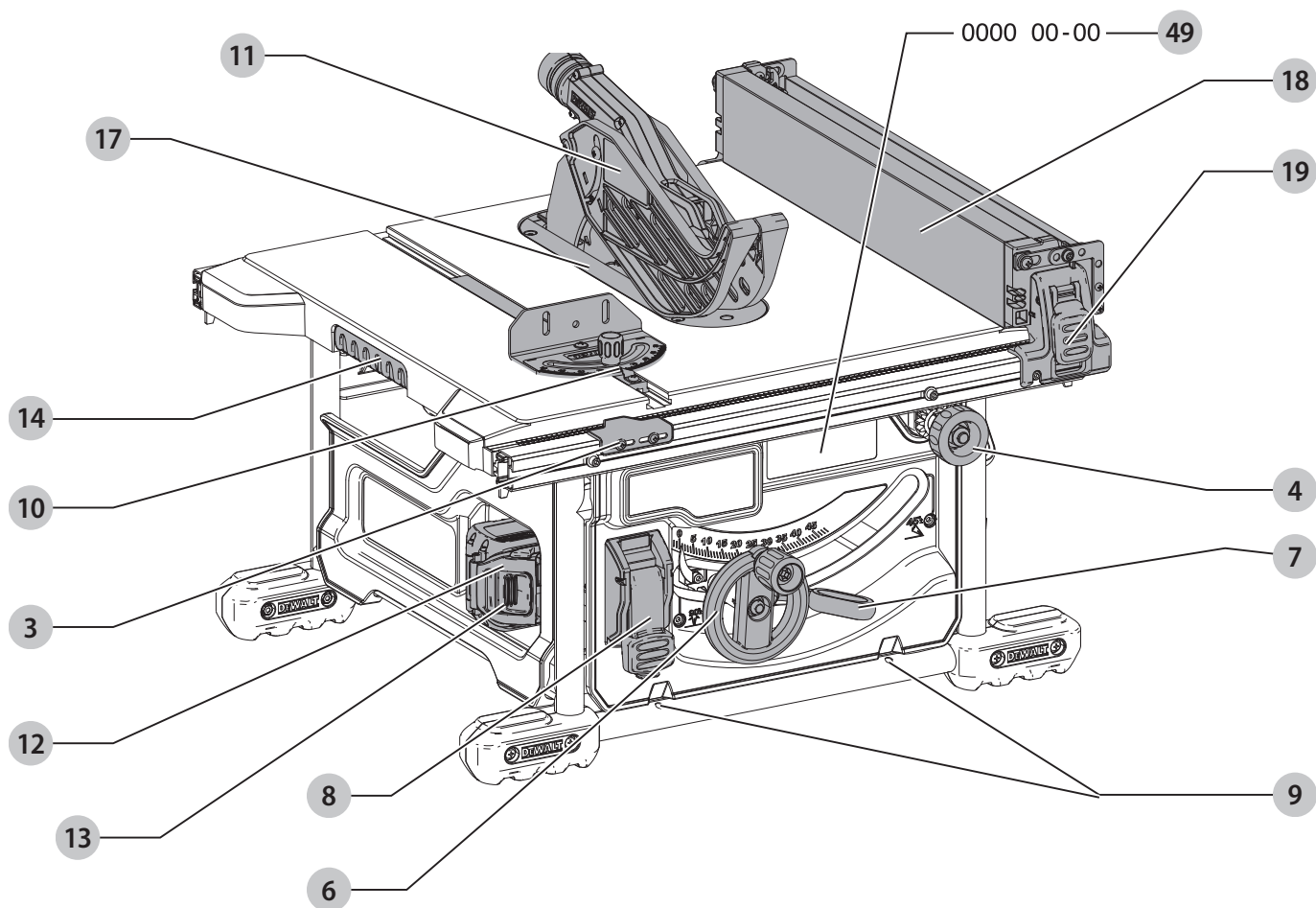
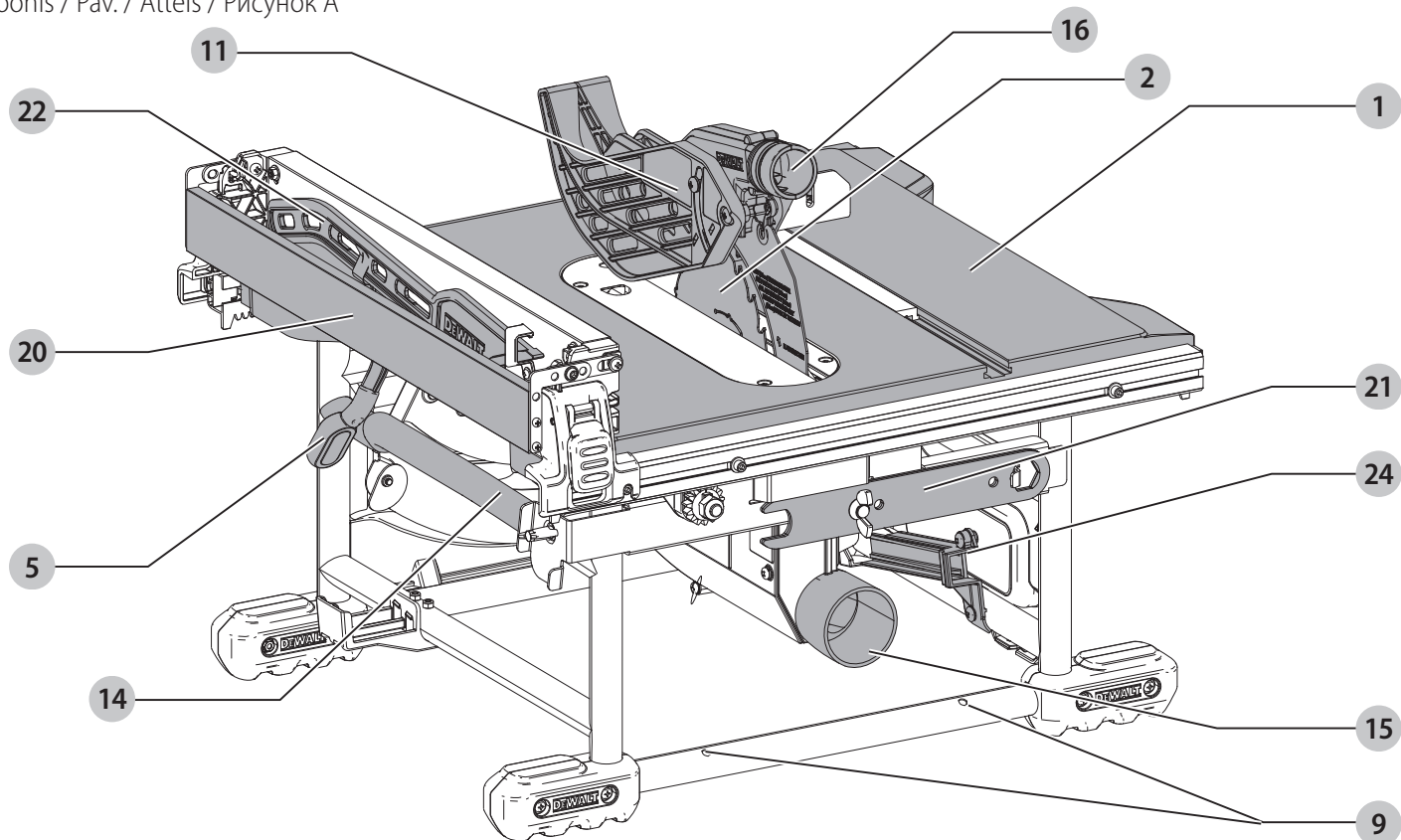
DEWALT®

**XR FLEX
VOLT™
LI-ION**

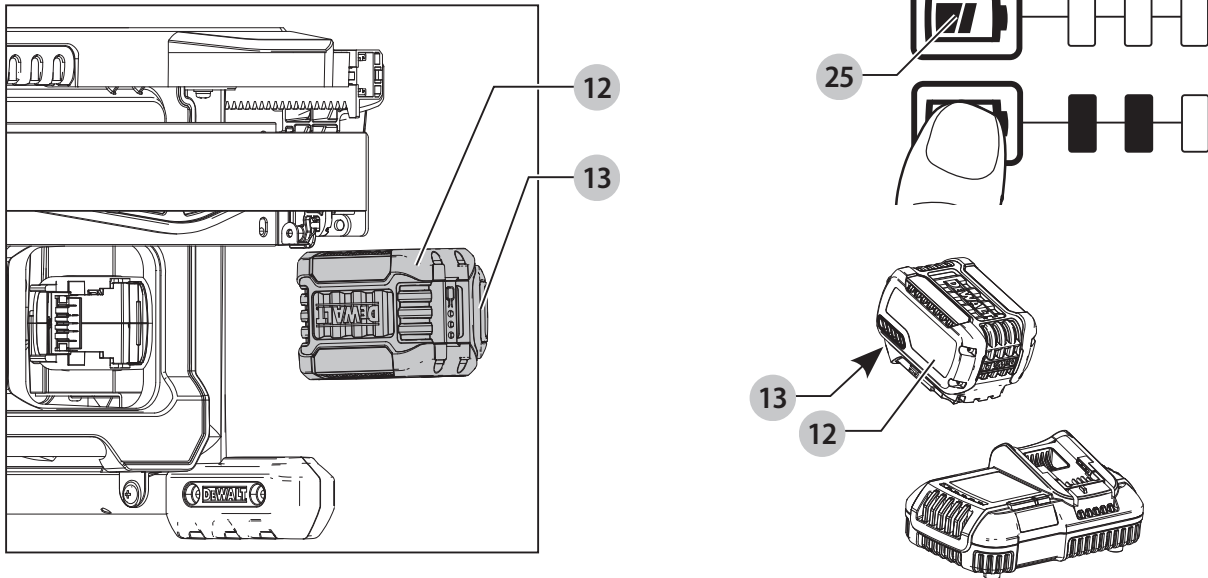
370121 - 75 BLT

DCS7485

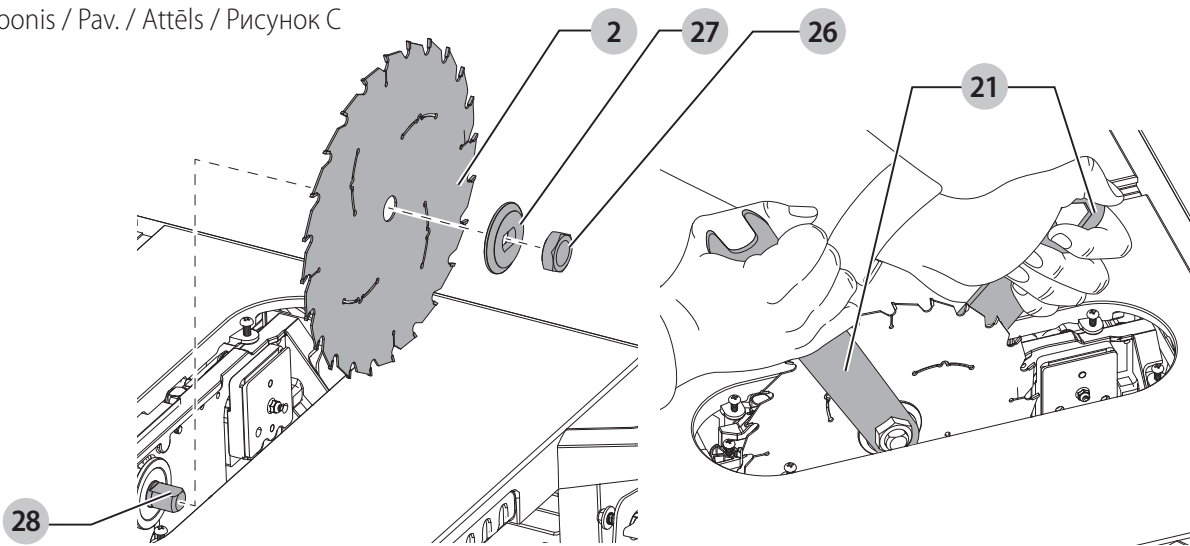
Eesti keel	(Originaaljuhend)	9
Lietuvių	(Originalių instrukcijų vertimas)	24
Latviešu	(Tulkojums no rokasgrāmatas oriģinālvalodas)	40
Русский язык	(Перевод с оригинала инструкции)	56



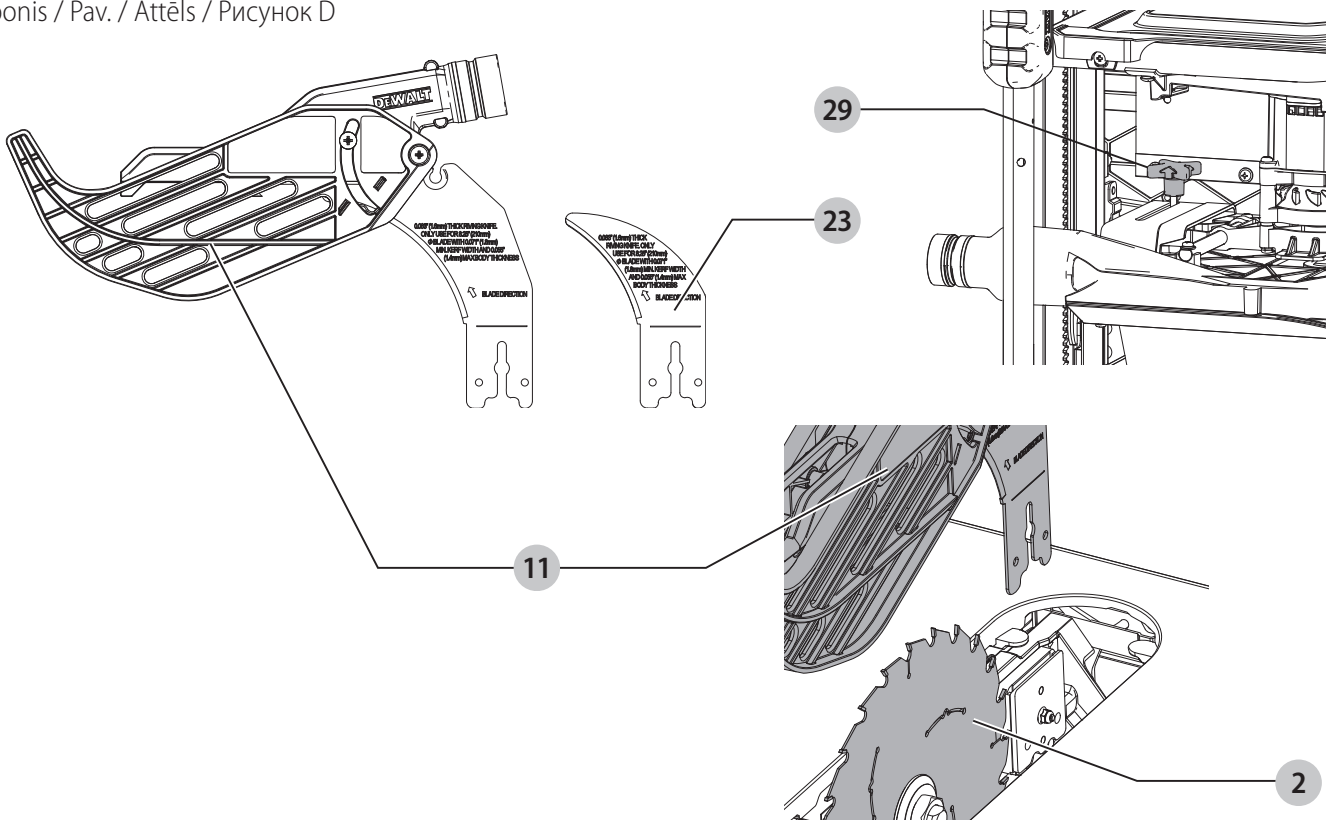
Joonis / Pav. / Attēls / Рисунок B

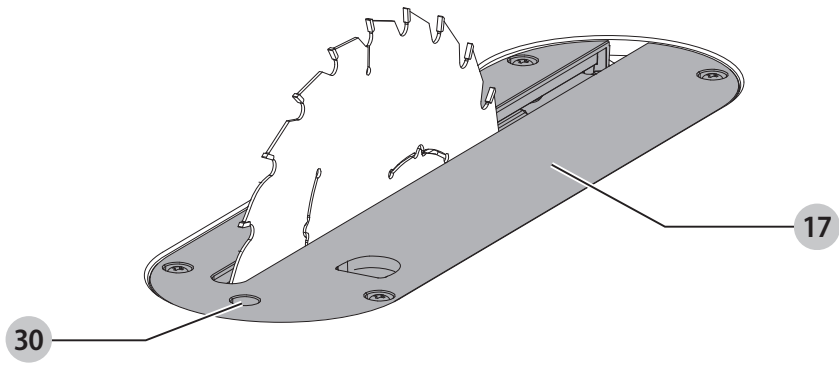


Joonis / Pav. / Attēls / Рисунок C

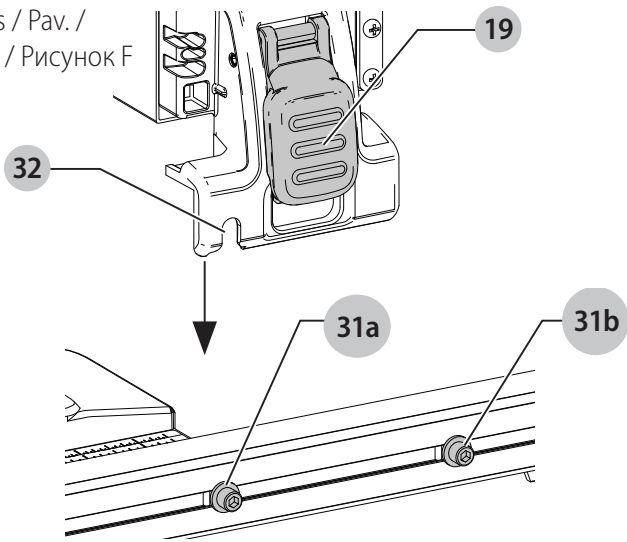


Joonis / Pav. / Attēls / Рисунок D

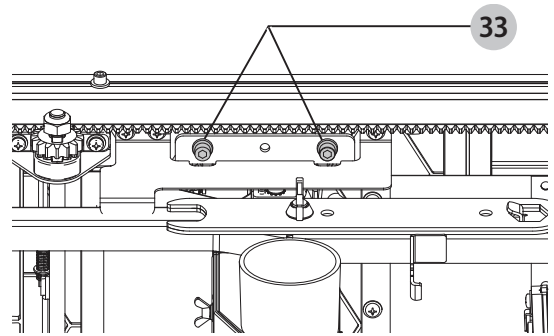




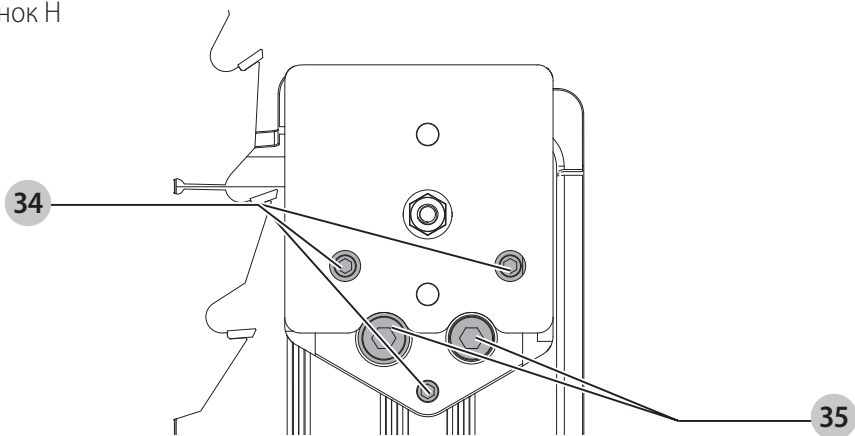
Joonis / Pav. / Attēls / Рисунок F



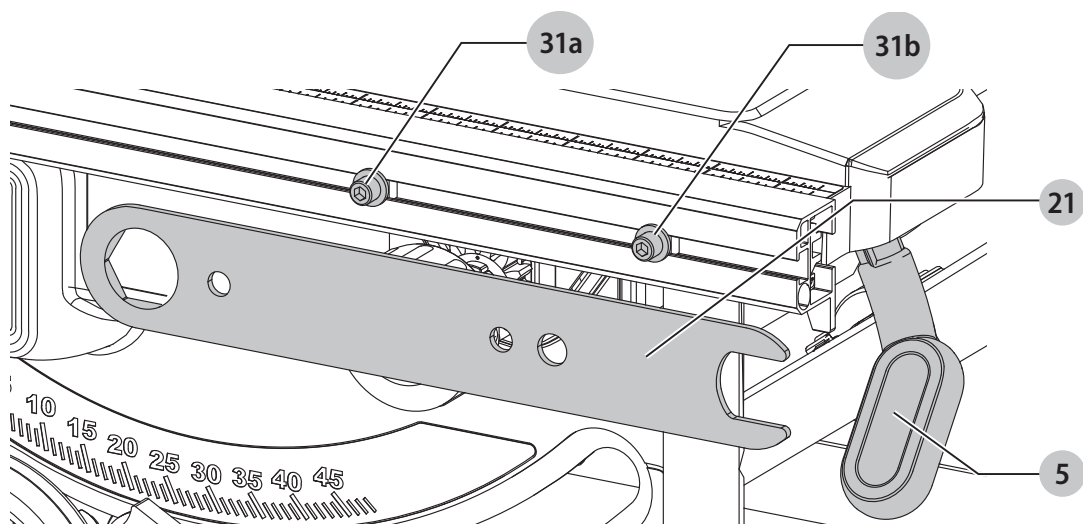
Joonis / Pav. / Attēls / Рисунок G



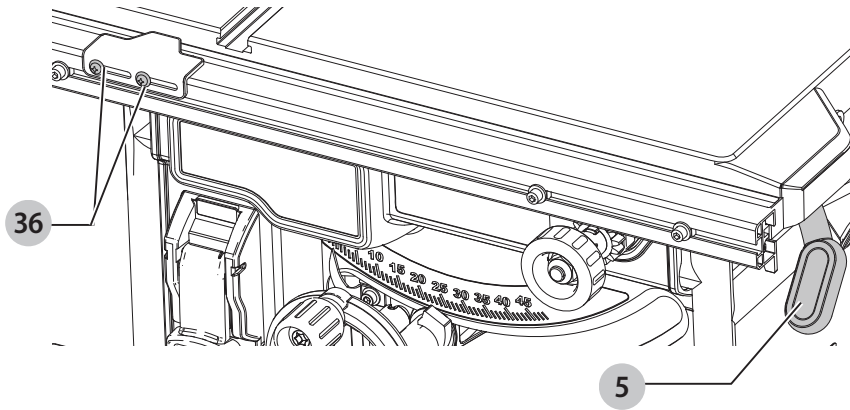
Joonis / Pav. / Attēls / Рисунок H



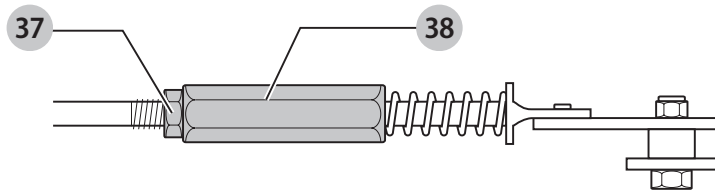
Joonis / Pav. / Attēls / Рисунок I



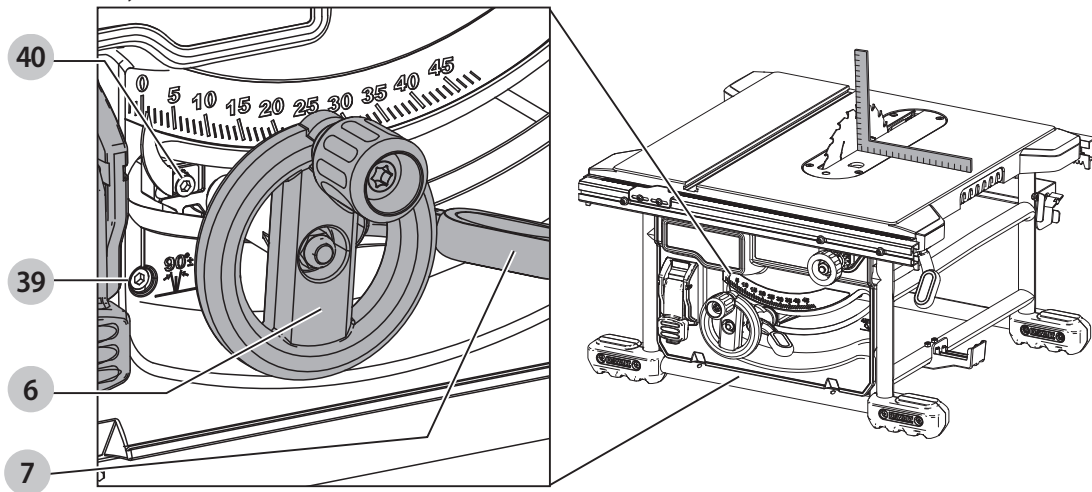
Joonis / Pav. / Attēls / Рисунок J



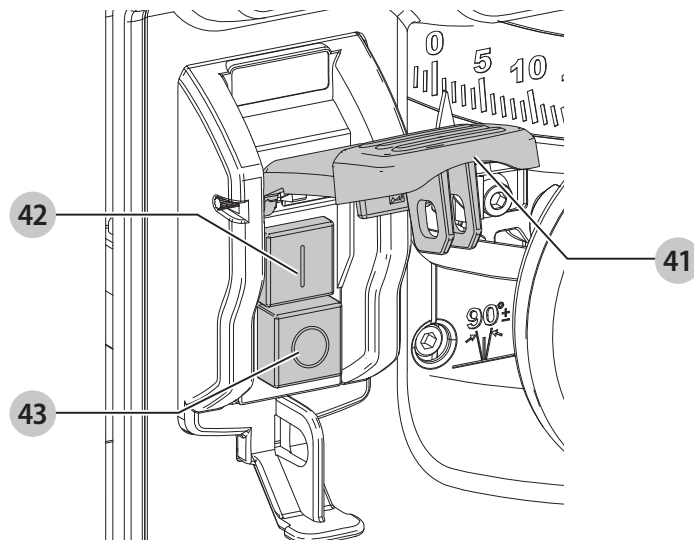
Joonis / Pav. / Attēls / Рисунок K



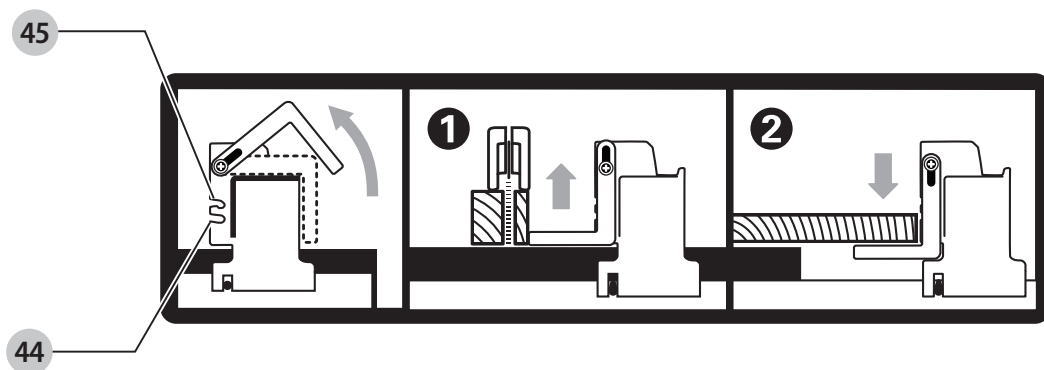
Joonis / Pav. / Attēls / Рисунок L



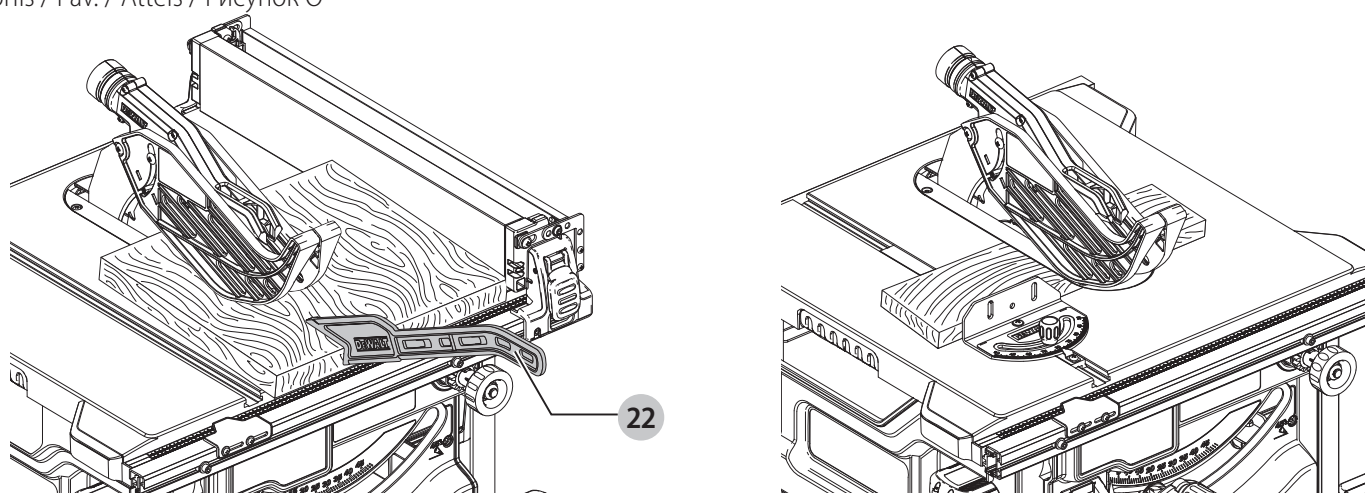
Joonis / Pav. / Attēls / Рисунок M



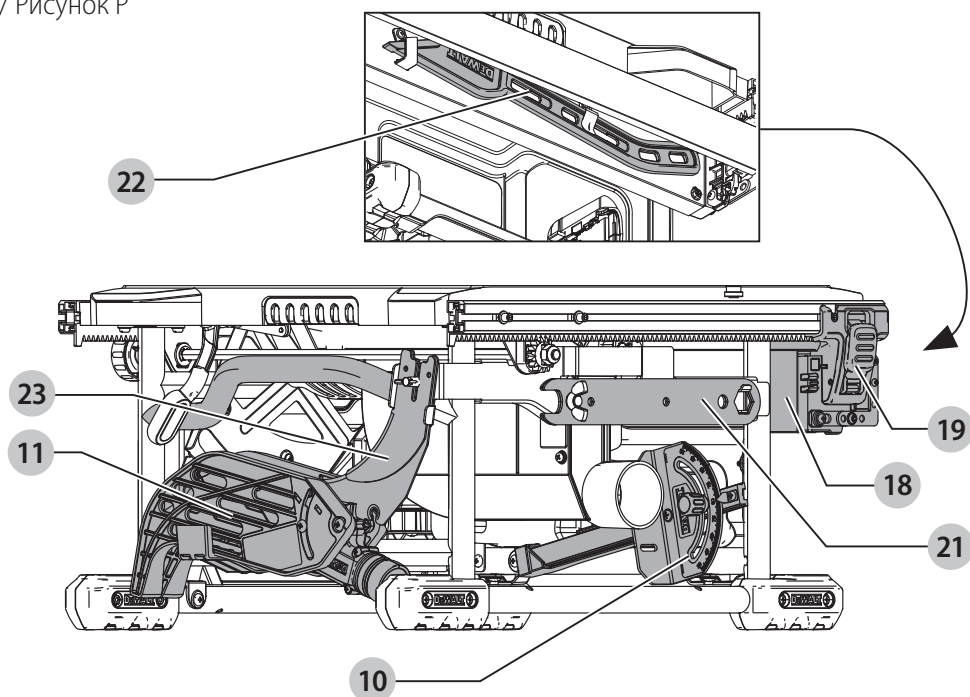
Joonis / Pav. / Attēls / Рисунок N



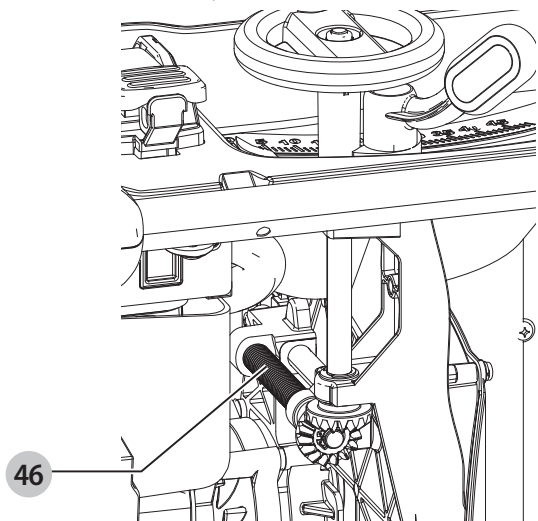
Joonis / Pav. / Attēls / Рисунок O



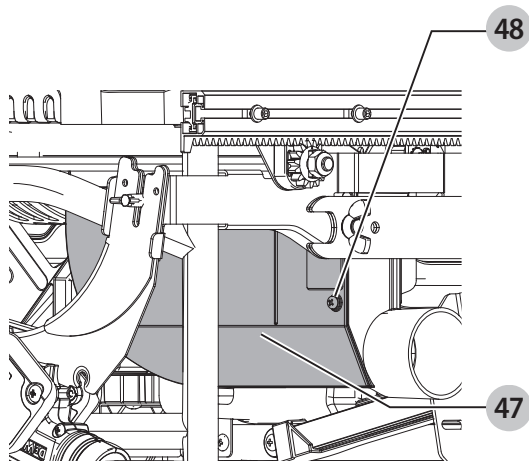
Joonis / Pav. / Attēls / Рисунок P



Joonis / Pav. / Attēls / Рисунок Q



Joonis / Pav. / Attēls / Рисунок R



AKUTOITEGA LAUSAAG DCS7485

Õnnitlused!

Olete valinud DEWALTi tööriista. Aastatepikkused kogemused, põhjalik tootearendus ja innovatsioon teevad DEWALTist ühe usaldusväärsema partneri professionaalsetele elektritööriistade kasutajatele.

Tehnilised andmed

		DCS7485
Pinge	V _{DC}	54
Tüüp		2
Aku tüüp		Li-ioon
Tühikäigukiirus	p/min	5800
Ketta läbimõõt	mm	210
Ketta ava	mm	30
Ketta pilu	mm	1,8
Ketta paksus	mm	1,3
Kiilnoa paksus	mm	1,6
Lõikesügavus 90° juures	mm	65
Lõikesügavus 45° juures	mm	45
Pikisaagimisjõudlus (kettast paremal)	mm	610
Pikisaagimisjõudlus (kettast vasakul)	mm	318
Tööpinna mõõtmed	mm	485 x 485
Üldmõõtmed	mm	605 x 605 x 330
Kaal	kg	21,5

Müraväärtused (kolme telje vektorsumma) vastavalt standardile EN62841-1-2015:

L _{PA} (helirõhu tase)	dB(A)	86
L _{WA} (helivõimsuse tase)	dB(A)	100
K (antud helitaseme määramatus)	dB(A)	3

EÜ vastavusdeklaratsioon

Masinadirektiiv



Akutoitega lausaag DCS7485

DEWALT kinnitab, et jaotises „**Tehnilised andmed**“ kirjeldatud seadmed vastavad järgmistele nõuetele: 2006/42/EÜ, EN62841-1:2015, EN62841-3-1:2014.

Need seadmed vastavad ka direktiividele 2014/30/EL ja 2011/65/EL. Lisateabe saamiseks pöörduge alltoodud aadressil DEWALTi poole või vaadake kasutusjuhendi tagaküljel olevat infot.

Allakirjutanu vastutab tehnilise toimiku koostamise eest ja on vormistanud deklaratsiooni DEWALTi nimel.

Markus Rompel
Tehnoloogijaht
DEWALT, Richard-Klinger-Straße 11,
D-65510, Idstein, Saksamaa
14.09.2017



HOIATUS! Vigastusohu vähendamiseks lugege kasutusjuhendit.

Definitsioonid. Ohutusjuhised

Allpool toodud määratlused kirjeldavad iga märksõna olulisuse astet. Palun lugege juhendit ja pöörake tähelepanu nendele sümbolitele.



OHT! Tähistab tõenäolist ohuolukorda, mis juhul, kui seda ei väldita, **lõppeb surma või raske kehavigastusega**.



HOIATUS! Tähistab võimalikku ohuolukorda, mis juhul, kui seda ei väldita, **võib lõppeda surma või raske kehavigastusega**.



ETTEVAATUST! Tähistab võimalikku ohuolukorda, mis juhul, kui seda ei väldita, **võib lõppeda kerge või keskmise raskusastmega kehavigastusega**.

NB! Osutab kasutusviisile, mis **ei seostu kehavigastusega**, kuid mis juhul, kui seda ei väldita, **võib põhjustada varalist kahju**.



Tähistab elektrilöögiohtu.



Tähistab tuleohtu.

Elektritööriistadega seotud üldised hoiatused



HOIATUS! Lugege kõiki selle elektritööriistaga kaasas olevaid hoiatusi, juhiseid, jooniseid ja spetsifikatsioone. Kõigi juhiste täpne järgimine aitab vältida elektrilöögi, tulekahju ja/või raske kehavigastuse ohtu.

HOIDKE KÕIK HOIATUSED JA JUHISED TULEVIKU TARVIS ALLES

Hoiatuses kasutatud mõiste „elektritööriist“ viitab võrgutoitel töötavatele (juhtmega) ja akutoitel töötavatele (juhtmeta) elektritööriistadele.

1) Tööpiirkonna ohutus

- Tööpiirkond peab olema puhas ja hästi valgustatud.** Korralageduse ja puuduliku valgustuse korral võivad kergesti juhtuda õnnetused.
- Ärge kasutage elektritööriistu plahvatusohtlikus keskkonnas, näiteks tuleohtlike vedelike, gaaside või**

Akud				Laadijad / laadimisajad (minutites)					
Kat. nr	V _{DC}	Ah	Kaal (kg)	DCB107	DCB113	DCB115	DCB118	DCB132	DCB119
DCB546	18/54	6,0/2,0	1,05	270	140	90	60	90	X
DCB547	18/54	9,0/3,0	1,25	420	220	140	85	140	X
DCB181	18	1,5	0,35	70	35	22	22	22	45
DCB182	18	4,0	0,61	185	100	60	60	60	120
DCB183/B	18	2,0	0,40	90	50	30	30	30	60
DCB184/B	18	5,0	0,62	240	120	75	75	75	150
DCB185	18	1,3	0,35	60	30	22	22	22	X
DCB187	18	3,0	0,48	140	70	45	45	45	90

tolmu läheduses. Elektritööriistad tekitavad sädemeid, mis võivad tolmu või aurud süüdata.

- c) **Hoidke lapsed ja kõrvalised isikud elektritööriista kasutamise ajal eemal.** Tähelepanu hajumisel võite kaotada tööriista üle kontrolli.

2) Elektriohutus

- a) **Elektritööriista pistikud peavad sobima pistikupesaga. Ärge muutke pistikut mis tahes moel. Ärge kasutage maandatud elektritööriistade puhul adapterpistikut.** Muutmata pistikud ja sobivad pistikupesad vähendavad elektrilöögi ohtu.
- b) **Vältige kokkupuudet maandatud pindadega, nagu torud, radiaatorid, pliivid ja külmikud.** Elektrilöögi saamise oht suureneb, kui teie keha on maandatud.
- c) **Vältige elektritööriistade sattumist vihma või niiskuse kätte.** Elektritööriista sattunud vesi suurendab elektrilöögi ohtu.
- d) **Käsitsege juhett ettevaatlikult. Ärge kunagi kasutage elektritööriista juhett selle kandmiseks, tõmbamiseks ega pistiku eemaldamiseks vooluvõrgust. Kaitske juhett kuumuse, õli, teravate servade ja liikuvate osade eest.** Kahjustatud või sassis juhtmed suurendavad elektrilöögi ohtu.
- e) **Kui töötate elektritööriistaga õues, kasutage välitingimustesse sobivat pikendusjuhett.** Välitingimustesse sobiva pikendusjuhtme kasutamine vähendab elektrilöögi ohtu.
- f) **Kui elektritööriistaga töötamine niiskes keskkonnas on vältimatu, kasutage rikkevoolukaitsmega kaitstud voolutoidet.** Rikkevoolukaitsme kasutamine vähendab elektrilöögi ohtu.

3) Isiklik ohutus

- a) **Olge tähelepanelik, jälgige pidevalt, mida teete, ning kasutage elektritööriista mõistlikult. Ärge kasutage elektritööriista väsinuna ega alkoholi, narkootikumide või arstimite mõju all olles.** Kui elektritööriistaga töötamise ajal tähelepanu kas või hetkeks hajub, võite saada raskeid kehavigastusi.
- b) **Kasutage isikukaitsevahendeid. Kandke alati silmade kaitset.** Isikukaitsevahendid, nagu tolmu mask, mittelibisevad jalanõud, kiiver ja kõrvaklapid, vähendavad vastavates tingimustes kasutamisel tervisekahjustusi.

- c) **Vältige tööriista ootamatut käivitumist. Veenduge enne tööriista ühendamist vooluvõrku ja/või aku paigaldamist, et lüliti on väljalülitatud asendis.** Kandes tööriista, sõrm lülilil, või ühendades toiteallikaga tööriista, mille lüliti on tööasendis, võib juhtuda õnnetus.
- d) **Enne elektritööriista sisselülitamist eemaldage kõik reguleerimis- ja mutrivõtmed.** Tööriista pöörleva osa külge jäetud reguleerimis- või mutrivõti võib tekitada kehavigastusi.
- e) **Ärge küünitage. Seiske alati kindlalt jalgel ja hoidke tasakaalu.** Siis on võimalik ettearvamatutes olukordades tööriista paremini valitseda.
- f) **Riietuge sobivalt. Ärge kandke lehvivaid rõivaid ega ehteid. Hoidke juuksed, riided ja kindad liikuvatest osadest eemal.** Lehvivad riided, ehted ja pikad juuksed võivad jääda liikuvate osade vahele.
- g) **Kui seadmetega on kaasas tolmueemaldusliidesed ja kogumisseadmed, siis veenduge, et need on ühendatud ja õigesti kasutatavad.** Tolmukogumisseadme kasutamine võib vähendada tolmu seotud ohte.
- h) **Hoolimata tööriistade sagedasel kasutamisel omandatud vilumusest ei tohi muutuda lohakaks ja eirata tööohutusnõudeid.** Isegi hetkeline hooletus võib lõppeda raskete vigastustega.

4) Elektritööriistade kasutamine ja hooldamine

- a) **Ärge koormake elektritööriista üle. Kasutage konkreetseks otstarbeks sobivat elektritööriista.** Elektritööriist töötab paremini ja ohutumalt võimsusel, mis on tööks ette nähtud.
- b) **Ärge kasutage elektritööriista, kui seda ei saa lülitist sisse ja välja lülitada.** Elektritööriist, mida ei saa juhtida lülitist, on ohtlik ja vajab remonti.
- c) **Enne reguleerimist, tarvikute vahetamist ja tööriista hoiulepanemist eemaldage tööriist vooluvõrgust ja/või eemaldage aku, kui see on eemaldatav.** Nende ettevaatusabinõude rakendamine vähendab elektritööriista ootamatu käivitumise ohtu.
- d) **Hoidke kasutusel mitteolevaid elektritööriistu lastele kättesaamatus kohas. Ärge lubage tööriista kasutada inimestel, kes tööriista ei tunne või pole**

lugenud seda kasutusjuhendit. Oskamatutes kätes on elektritööriistad ohtlikud.

- e) **Elektritööriistu ja tarvikuid tuleb hooldada.** Veenduge, et liikuvad osad on õiges asendis ega ole kinni kiilunud, detailid on terved ja puuduvad muud tingimused, mis võivad mõjutada tööriista tööd. Kahjustuste korral laske tööriista enne edasist kasutamist remontida. Paljude õnnetuste põhjuseks on halvasti hooldatud elektriseadmed.
- f) **Hoidke löiketarvikud terava ja puhtana.** Õigesti hooldatud, teravate löikeservadega löiketarvikud kiiluvad väiksema tõenäosusega kinni ja neid on lihtsam juhtida.
- g) **Kasutage elektritööriista, lisaseadmeid, löiketerasid jms vastavalt käesolevatele juhistele, võttes arvesse töötingimusi ja teostatavat tööd.** Tööriista kasutamine mittesihotstarbeliselt võib põhjustada ohtliku olukorra.
- h) **Hoidke käepidemed ja haardepinnad kuivad, puhtad ning vabad õlist ja määretest.** Libedad käepidemed ja haardepinnad ei võimalda tööriista ohutut käsitlemist ja juhtimist ootamatutes olukordades.

5) Akutööriista kasutamine ja hooldamine

- a) **Kasutage laadimiseks ainult tootja määratud laadijat.** Ühele akule sobiv laadija võib teise aku laadimisel põhjustada tuleohtu.
- b) **Kasutage tööriistu ainult ettenähtud akudega.** Teist tüüpi akude kasutamine võib põhjustada vigastus- ja tuleohtu.
- c) **Kui akut ei kasutata, hoidke seda eemal kirjaklambrist, müntidest, võtmetest, naeltest, kruvidest jms metallesemetest, mis võivad tekitada lühise.** Aku klemmide lühistamine võib põhjustada põletusi ja tulekahju.
- d) **Valedes tingimustes võib akust eralduda vedelikku. Vältige sellega kokkupuutumist. Juhusliku kokkupuute korral loputage veega. Kui vedelikku satub silma, pöörduge lisaks arsti poole.** Akust eraldunud vedelik võib põhjustada ärritust ja põletusi.
- e) **Ärge kasutage akupatareid või tööriista, mis on kahjustunud või ümber ehitatud.** Kahjustunud või muudetud konstruktsiooniga akude kasutamisel võib esineda kõrvalekaldeid, mis võivad lõppeda tulekahju, plahvatuse või vigastustega.
- f) **Kaitske akupatareid ja tööriista tule ja kõrge temperatuuri eest.** Kokkupuutel leekidega või temperatuuriga üle 130 °C võib tagajärjeks olla plahvatus.
- g) **Järgige kõiki laadimisjuhiseid ja ärge laadige akupatareid ega tööriista väljaspool juhistes märgitud temperatuurivahemikku.** Valesti või väljaspool ettenähtud temperatuurivahemikku laadimine võib kahjustada akut ja suurendada tulekahju ohtu.

6) Teenindus

- a) **Laske tööriista korrapäraselt hooldada kvalifitseeritud hooldustehnikul, kes kasutab ainult originaalvaruosi.** Nii tagate elektriseadme ohutuse.


- b) **Ärge hooldage kahjustunud akupatareid.** Akupatareid tuleb lasta hooldada ainult tootjal või volitatud teenusepakkujal.

Ohutusnõuded lauasaagide kasutamisel

1) Kaitsekatega seotud hoiatused

- a) **Kaitsekatteid ei tohi eemaldada. Kaitsekatted peavad olema töökorras ja korralikult paigaldatud.** Kaitsekate, mis on kahjustatud, logiseb või ei tööta korralikult, tuleb parandada või asendada.
- b) **Kasutage läbivate löigete tegemisel alati saeketta kaitsekate ja kiilnuga.** Kui detail lõigatakse saekettaga täielikult läbi, siis aitavad kaitsekatted ja muud ohutusvahendid vähendada vigastuste ohtu.
- c) **Paigaldage kaitseüsteem viivitamata, kui olete lõpetanud töö, mis nõuab kaitsekate või kiilnoa eemaldamist (näiteks astmete lõikamine või paksusaagimine).** Kaitsekate ja kiilnuga aitavad vähendada vigastuste ohtu.
- d) **Enne lüliti sisselülitamist veenduge, et saeketas ei puutu vastu kaitsekate, kiilnuga ega töödeldavat detaili.** Nende esemete tahtmatu kokkupuude saekettaga võib põhjustada ohtliku olukorra.
- e) **Reguleerige kiilnuga vastavalt selles kasutusjuhendis toodud kirjeldusele.** Vale vahekauguse, asetuse ja joonduse korral ei pruugi kiilnuga tagasilöögi tõenäosust vähendada.
- f) **Et kiilnuga töötaks, peab see olema detailiga kontaktis.** Kiilnuga on ebaefektiivne, kui lõigatav detail on sellega haakumiseks liiga lühike. Nendel tingimustel ei aita kiilnuga tagasilööki vältida.
- g) **Kasutage kiilnoaga sobivat saeketast.** Selleks, et kiilnuga toimiks, peab saeketta läbimõõt vastama kiilnoale ja ketas peab olema kiilnoast õhem ning ketta löikelaius peab olema suurem kui kiilnoa paksus.

2) Lõikamisega seotud hoiatused

- a)  **OHT! Ärge kunagi asetage sõrmi ega käsi saeketta lähedusse ega sellega ühele joonele.** Hetkelise tähelepanematus korral või libastumisel võib käsi sattuda vastu saeketast. See võib lõppeda raskete kehavigastustega.
- b) **Söötke detail saeketta ette ainult vastu pöörlemisuunda.** Kui sööta detaili samas suunas, kuhu poole saeketas laua kohal pöörleb, võidakse detail ja käsi tõmmata vastu saeketast.
- c) **Ärge kunagi kasutage nurgafiksaatorit detaili söötmiseks pikisaagimisel ega pikisaagimisjuhikut pikkuse piirajana, kui teete nurgafiksaatoriga ristilõikeid.** Detaili juhtimine korraga pikisaagimisjuhiku ja nurgafiksaatoriga suurendab saeketta kinnikiilumise ja tagasilöögi tõenäosust.
- d) **Pikisaagimisel rakendage detaili edasi lükates jõudu alati juhiku ja saeketta vahel. Kasutage lükkamispulka, kui juhiku ja saeketta vaheline kaugus on alla 150 mm, ja lükkamisklotsi, kui see**

vahemaa on alla 50 mm. Abiseadmed hoiavad kätt saekettast ohutul kaugusel.

- e) **Kasutage ainult tootja poolt pakutavat või vastavate juhiste kohaselt valmistatud lükkamispulka.** See lükkamispulk hoiab käe saekettast piisaval kaugusel.
- f) **Ärge kunagi kasutage kahjustunud või sisselõikega lükkamispulka.** Kahjustunud lükkamispulk võib puruneda, mille tagajärjel võib käsi vastu saekettast libiseda.
- g) **Ärge tehke ühtki lõiget töödetaali käes hoides. Kasutage detaili paigutamiseks ja juhtimiseks alati kas pikisaagimisjuhikut või nurgafiksaatorit.** Käes hoidmine tähendab seda, et pikisaagimisjuhiku või nurgafiksaatori asemel toetatakse või juhitakse detaili kätega. Käes hoides saagimine põhjustab valesti joondumist, kinnikiilumist ja tagasilööki.
- h) **Ärge kunagi sirutage kätt ümber ega üle saeketta.** Detaili järele küünitades võite kogemata puutada vastu liikuvat saekettast.
- i) **Pikad ja/või laiad detailid tuleb saelaua taga ja/või külgedel toetada, et need kooldu ei vajuks.** Pika ja/või laia detaili puhul võib see üle laua serva koolduda, mis põhjustab kontrolli kaotamist, saeketta kinnikiilumist ja tagasilööki.
- j) **Lükake detaili edasi ühtlase kiirusega. Ärge painutage ega väänake töödeldavat detaili. Kinnikiilumise korral lülitage seade kohe välja, eemaldage vooluvõrgust ja kõrvaldage ummistus.** Saeketta kinnikiilumine detailis võib põhjustada tagasilöögi või mootori seiskumise.
- k) **Ärge eemaldage äralõigatud materjali tükke, kui saag töötab.** Materjal võib jääda juhiku või saeketta ja kaitsekatte vahele, tõmmates sõrmed vastu saekettast. Lülitage saag välja ja oodake enne materjali eemaldamist, kuni saeketas peatub.
- l) **Alla 2 mm paksuste detailide pikisaagimisel kasutage laua vastas lisajuhikut.** Õhuke detail võib kiiluda pikisaagimisjuhiku alla ja tekitada tagasilöögi.

3) Tagasilöögi põhjused ja seonduvad hoiatused

Tagasilöök on detaili äkiline reaktsioon saeketta pitsumise või kinnikiilumise tagajärjel või kui lõikejoon on saeketta suhtes viltu või osa detailist kiilub saeketta ja pikisaagimisjuhiku või mõne muu fikseeritud objekti vahele.

Kõige sagedamini kerkib detail tagasilöögi korral saeketta tagumise osa mõjul laualt üles ja paiskub seadme kasutaja suunas. Tagasilöök on sae valesti kasutamise ja/või ebaõigete töövõtete tagajärg ja seda saab vältida, võttes kasutusele õiged alltoodud meetmed.

- a) **Ärge kunagi seiske saekettaga ühel joonel. Seiske alati saeketta samal küljel, kus paikneb juhik.** Tagasilöögi mõjul võib detail paiskuda suurel kiirusel inimese poole, kes seisab saeketta ees ja sellega ühel joonel.
- b) **Ärge kunagi sirutage kätt üle saeketta ega selle taha, et detaili tõmmata või toetada.** On oht riivata

kogemata saekettast või tagasilöögi mõjul võivad sõrmed sattuda vastu ketast.

- c) **Ärge kunagi hoidke ega suruge äralõigatavat detaili vastu pöörlevat saekettast.** Äralõigatava detaili surumisel vastu saekettast võib tekkida pitsumine ja tagasilöök.
- d) **Joondage juhik saekettaga paralleelselt.** Valesti joondatud juhik surub detaili vastu saekettast ja põhjustab tagasilöögi.
- e) **Kasutage abiplaati detaili suunamiseks laua ja juhiku vastu, kui teete mitteläbivaid lõikeid, näiteks astmete lõikamisel või paksussaagimisel.** Abiplaat aitab detaili tagasilöögi korral valitseda.
- f) **Kokkupandud detailide lõikamisel piiratud nähtavusega tuleb olla eriti ettevaatlik.** Väljaulatuv saeketas võib lõigata objekte, mis põhjustavad tagasilöögi.
- g) **Toestage suured tahvlid, et vähendada saeketta pitsumise ja tagasilöögi ohtu.** Suured tahvlid kipuvad oma raskuse all kaarduma. Kõigi üle laua ulatuvate tahvli osade alla tuleb panna toed.
- h) **Kui lõikate detaili, mis on väändunud, kooldunud, oksakohtadega või millel pole sirget serva nurgafiksaatori või juhiku abil juhtimiseks, tuleb olla eriti ettevaatlik.** Kooldunud, oksakohtadega või väändunud detail on ebastabiilne ning põhjustab saejälje ja ketta ebaõiget joondust, kinnikiilumist ja tagasilööki.
- i) **Ärge kunagi lõigake korraga mitut detaili, hoides neid vertikaalselt või horisontaalselt üksteise vastas.** Saeketas võib takerduda ühe või mitme tüki külge ja põhjustada tagasilöögi.
- j) **Kui ketas on sae taaskäivitamisel töödetaalis, seadke see lõigatud sälgu keskele nii, et saehambad ei ole materjali vastas.** Saeketta pitsumisel võib detail üles kerkida ja tekkida tagasilöök, kui saag uuesti käivitatakse.
- k) **Hoolitsege, et saekettad oleksid puhtad, teravad ja korralikult seadistatud.** Ärge kunagi kasutage kõveraid saekettaid ega pragudega või katkiste hammastega kettaid. Teravad ja korralikult seadistatud saekettad vähendavad kinnikiilumist, seiskumist ja tagasilööki.

4) Lauasae käsitlemisega seotud hoiatused

- a) **Lülitage lauasaag välja ja ühendage akupatarei lahti, enne kui eemaldate laua vahetüki, vahetate saekettast või reguleerite kiilnuga või saeketta kaitsekattet või kui jätate seadme järelevalveta.** Ettevaatusabinõud aitavad vältida õnnetusi.
- b) **Ärge kunagi jätke töötavat lauasaagi järelevalveta. Lülitage see välja ja ärge lahkuge selle juurest enne, kui see on täielikult seiskunud.** Järelevalveta jäetud töötav saag kujutab kontrollimatut ohtu.
- c) **Paigutage lauasaag hästi valgustatud ja loodis pinnale, kus teil on kindel jalgealune ja saate tasakaalu hoida. See tuleb paigaldada kohta, kus on töödetaali käsitlemiseks piisavalt ruumi.** Kitsas ja

pimedas ümbruses ning ebaühtlase libeda pöranda puhul võivad kergemini juhtuda õnnetused.

- d) **Saepingi ja/või tolmu kogumisseadme alt tuleb pidevalt eemaldada saepuru.** Kuhjuv saepuru on tuleohtlik ja võib ise süttida.
- e) **Lauasaag peab olema kinnitatud.** Kui lauasaag ei ole korralikult fikseeritud, võib see nihkuda või ümber minna.
- f) **Enne sae sisselülitamist eemaldage laualt tööriistad, puidujäägid jms.** Tähelepanu kõrvalsesuunamine või a potentsiaalne takerdumine võib olla ohtlik.
- g) **Kasutage alati õige suurusega ja võlliava õige kujuga (rombikujuline versus ümar) saekettaid.** Kettad, mis ei vasta sae paigaldussüsteemile, töötavad ekstsentriliselt, mistõttu kaob kontroll.
- h) **Ärge kunagi kasutage kahjustunud või valesid saekettaid paigaldamise vahendeid, nagu äärikud, saeketta seibid, poldid või mutrid.** Need paigaldusvahendid on konstrueeritud spetsiaalselt teie sae jaoks, et tagada ohutu kasutamine ja optimaalne sooritus.
- i) **Ärge kunagi seisake lauasaega peal ega kasutage seda jalapingina.** Kui tööriist ümber läheb või kui puutute kogemata löikeseadme vastu, võib see lõppeda raskete vigastustega.
- j) **Veenduge, et saeketas on paigaldatud nii, et see pöörleb õiges suunas. Ärge kasutage lauasaagi lihvketaste, traatharjade ega poleerimisketastega.** Sobimatu saeketta paigaldamine või muude kui soovitatud tarvikute kasutamine võib lõppeda raskete vigastustega.

Täiendavad ohutusnõuded saepinkide kasutamisel



HOIATUS! Plastmassi, maltspuidu ja muude materjalide löikamisel võib sulanud materjal koguneda teraotstele ja saekettale, suurendades löikamise ajal ketta ülekuumenemise ja kinnikiilumise ohtu.

- Veenduge, et ketas pöörleb õiges suunas ja et hambad on suunatud saepingi esikülje poole.
- Enne töö alustamist veenduge, et kõik fikseerimishoovad on kinni.
- Veenduge, et kõik kettad ja äärikud on puhtad ja et kinnitusseibi laiema küljel on ketta vastas. Kinnitage korralikult võllimutter.
- Veenduge, et kiilnuga on reguleeritud kettast õigele kaugusele – kuni 8 mm.
- Ärge kunagi kasutage saagi ilma ülemise ja alumise kaitsekatteta.
- Ärge määrige liikuvat saeketast.
- Kui te lükkamispulka ei kasuta, hoidke seda alati ettenähtud hoiukohas.
- Ärge kasutage kaitsekatet seadme käsitsemiseks ega transportimiseks.
- Ärge avaldage saekettale külgsurvet.
- Ärge kunagi saagige kergsulameid. Masin ei ole selleks tööks ette nähtud.

- Ärge kasutage abrasiivseid ega teemantkettaid.
- Soonte löikamine, süvendite ja avade löikamine ei ole lubatud.
- Rikke korral lülitage seade kohe välja ja eemaldage aku. Teatage tekkinud tõrkest ning tähistage seade sobival viisil, et teised inimesed ei töötaks vigase seadmega.
- Kui saeketas löikamise ajal rakenduva tugeva surumisjõu tõttu kinni kiilub, lülitage seade ALATI välja ja eemaldage aku. Eemaldage detail ja veenduge, et saeketas liigub vabalt. Lülitage seade sisse ja alustage saagimist uuesti väiksemat jõudu rakendades.
- ÄRGE KUNAGI üritage löigata lahtiste materjalitükkide virna, mis võib lõppeda kontrolli kaotamise või tagasilöögiga. Toestage kõik materjalid kindlalt.

Saekettad

- Ärge kasutage saekettaid, mis ei vasta jaotises „**Tehnilised andmed**“ märgitud mõõtudele. Ärge kasutage ketta võlli otsa sobitamiseks vahetükke. Kasutage ainult käesolevas kasutusjuhendis märgitud kettaid, mis vastavad standardile EN847-1, kui need on mõeldud puidu jms materjalide jaoks.
- Kaaluge spetsiaalsete müra vähendavate saeketaste kasutamist.
- Ärge kasutage ülitugevast terasest (HS) saekettaid.
- Ärge kasutage pragunenud ega muul viisil kahjustunud saekettaid.
- Veenduge, et valitud saeketas sobib löigatava materjaliga.
- Saeketaste ja pinnulise materjali käsitsemisel kandke alati kindad. Saekettaid tuleb võimalusel alati kanda hoidikus.

Muud ohud

Saagide kasutamisega kaasnevad järgmised ohud.

- pöörlevate osade puudutamisel tekitatud vigastused
- Ka asjakohaste ohutusnõuete järgimisel ja turvaseadeldiste kasutamisel ei saa teatud ohte vältida. Need on järgmised.
- Kuulmiskahjustused.
 - Pöörleva saeketta katmata osade poolt põhjustatud õnnetuste oht.
 - Vigastuste oht saeketta vahetamisel paljaste kätega.
 - Sõrmede muljumise oht kaitsekatete avamisel.
 - Puidu (eriti tamme, kase ja MDF-plaatide) saagimisel tekkiva tolmu sissehingamisest põhjustatud terviseohud.

Mürataset mõjutavad järgmised tegurid:

- saetav materjal
- saeketta tüüp
- surumisjõud
- masina hooldus

Kokkupuudet tolmuiga mõjutavad järgmised tegurid:

- kulunud saeketas
- tolmuemaldi, mille õhu liikumiskiirus on alla 20 m/s
- saetava detaili ebatäpne suunamine

Elektriohutus

Elektrimootor on ette nähtud vaid ühe pingega jaoks. Kontrollige alati, et aku pingega vastaks andmesildile märgitud väärtusele.

Samuti veenduge, et laadija pinge vastab võrgupingele.



Teie DEWALTi laadija on vastavalt standardile EN60335 topeelisolatsiooniga. Seetõttu ei ole maandusjuhete vaja.

Kui toitejuhe on kahjustatud, tuleb see vahetada spetsiaalse toitejuhtme vastu, mille saab hankida DEWALTi hooldusesinduse kaudu.

Toitepistiku vahetamine (ainult Ühendkuningriik ja Iirimaa)

Kui on vaja paigaldada uus toitepistik, toimige järgmiselt.

- Kõrvaldage vana pistik ohutult.
- Ühendage pruun juhe uue pistiku faasiklemmiga.
- Ühendage sinine juhe neutraalklemmiga.



HOIATUS! Maandusklemmiga ühendusi ei tehta.

Järgige kvaliteetsete pistikutega kaasasolevaid paigaldusjuhiseid. Soovitav kaitse: 3 A.

Pikendusjuhtme kasutamine

Ärge kasutage pikendusjuhete, kui see ei ole hädavajalik. Kasutage heakskiidetud pikendusjuhete, mis sobib laadija sisendvõimsusega (vt „*Tehnilised andmed*“). Juhtme minimaalne ristlõikepindala on 1 mm²; maksimaalne lubatud pikkus 30 m.

Juhtmerulli kasutamisel kerige juhe alati täielikult lahti.

HOIDKE NEED JUHISED ALLES

Akulaadidajad

DEWALTi laadidajad ei vaja reguleerimist ning nende konstrueerimisel on peetud silmas võimalikult lihtsat kasutamist.

Olulised ohutusnõuded kõigi akulaadidajate kasutamisel

HOIDKE NEED JUHISED ALLES. See juhend sisaldab ühilduvate akulaadidajate olulisi ohutus- ja kasutusjuhiseid (vt „*Tehnilised andmed*“).

- Enne laadija kasutamist lugege läbi kõik juhised ja hoiatustähised laadijal, akul ja akuga kasutataval seadmel.



HOIATUS! Elektrilöögi oht. Vältige vedelike sattumist laadijasse. Tagajärjeks võib olla elektrilöök.



HOIATUS! Soovitame kasutada rikkevoolukaitset, mille rakendumisvool on 30 mA või vähem.



ETTEVAATUST! Põletuse oht. Vigastusohu vähendamiseks laadige ainult DEWALTi laetavaid akusid. Teist tüüpi akud võivad plahvatada ning põhjustada kehavigastusi ja kahjusid.



ETTEVAATUST! Lapsi tuleb valvata, et nad selle seadmega ei mängiks.

NB! Teatud tingimustel, kui laadija on vooluvõrku ühendatud, võivad laadijasse sattunud võõrkehade selle kontaktid lühistada. Ärge laske laadija õõnsustesse pääseda elektrit juhtivatel materjalidel, nagu terasvill, foolium ja metallipuru. Ühendage laadija alati vooluvõrgust lahti, kui selle pesas pole akut. Ühendage laadija lahti ka enne puhastamist.

- **ÄRGE üritage akut laadida mõne muu laadijaga peale käesolevas juhendis toodute.** Laadija ja aku on ette nähtud koos töötama.
- **Need laadidajad on mõeldud ainult DEWALTi laetavate akude laadimiseks.** Muu kasutuse tagajärjeks on tulekahju või (surmava) elektrilöögi oht.
- **Vältige laadija kokkupuudet vihma või lumega.**
- **Laadija eemaldamisel vooluvõrgust tõmmake pistikust, mitte juhtmest.** See vähendab pistiku ja juhtme kahjustamise ohtu.
- **Paigutage juhe nii, et sellele ei astuta peale, selle taha ei komistata ning seda ei kahjustata ega kulutata muul viisil.**
- **Ärge kasutage pikendusjuhete, kui see pole hädavajalik.** Vale pikendusjuhtme kasutamisega võib kaasneda tulekahju või (surmava) elektrilöögi oht.
- **Ärge asetage laadija peale ühtegi eset ega laadijat pehmele pinnale, et mitte blokeerida ventilatsioonivõlvikuid ega põhjustada laadija ülekuumenemist.** Paigutage laadija soojusallikatest eemale. Laadija ventilatsioon on tagatud korpuse pealmsel ja alumisel küljel olevate avade kaudu.
- **Ärge kasutage laadijat kahjustunud juhtme või pistikuga – laske need kohe asendada.**
- **Ärge kasutage laadijat, mis on saanud tugeva löögi, maha kukkunud või muul viisil kahjustunud.** Viige see volitatud teenindusse.
- **Ärge võtke laadijat koost; viige see volitatud teenindusse, kui seda tuleb hooldada või remontida.** Valesti kokkupanemine võib põhjustada (surmava) elektrilöögi või tulekahju ohtu.
- Kui toitejuhe on kahjustunud, peab tootja, tema esindaja vms kvalifitseeritud isik selle ohu vältimiseks kohe välja vahetama.
- **Enne laadija puhastamist eemaldage see vooluvõrgust. See vähendab elektrilöögi ohtu.** Aku eemaldamine ei vähenda seda ohtu.
- **ÄRGE üritage ühendada kahte laadijat omavahel kokku.**
- **Laadija on ette nähtud töötama tavalises 230 V pingega vooluvõrgus. Ärge üritage seda kasutada teistsuguse pingega.** See ei kehti autolaadija puhul.

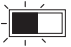





Aku laadimine (joonis B)

1. Ühendage laadija enne aku sisestamist sobivasse pistikupesasse.
2. Sisestage akupatarei **12** laadijasse ja veenduge, et see asetseb korralikult laadijas. Punane tuli (laadimine) vilgub korduvalt, mis tähendab, et laadimine on alanud.
3. Laadimine on lõpetatud, kui punane tuli jääb püsivalt põlema. Akupatarei on täielikult laetud ja seda võib kasutada või laadijasse jätta. Akupatarei eemaldamiseks laadijast vajutage akupatareil aku vabastusnuppu **13**.

MÄRKUS! Liitiumioon-akupatareide maksimaalse võimsuse ja eluea tagamiseks laadige akupatarei enne esmakordset kasutamist täis.

Laadija töö

Aku laetuse taset näitavad allpool kirjeldatud näidikud.

Laadimisnäidikud	
	Laadimine 
	Täis laetud 
	Kuuma/külma aku laadimiskaitse* 

* Punane tuli jätkab vilkumist, kuid selle toimingu ajal süttib kollane märgutuli. Kui aku on saavutanud sobiva temperatuuri, lülitub kollane tuli välja ja laadija jätkab laadimist.

Ühilduv(ad) laadija(d) ei lae vigast akupatareid. Laadija näitab, et aku on vigane, kui tuli ei sütti või kuvatakse probleemse aku või laadija vilkumismuster.

MÄRKUS! See võib tähendada ka seda, et viga on laadijas.

Kui laadija viitab probleemile, viige laadija ja akupatarei volitatud teeninduskeskusesse testimisele.

Kuuma/külma aku laadimiskaitse

Kui laadija tuvastab, et akupatarei on liiga kuum või külm, peatab see automaatselt laadimise, kuni akupatarei on saavutanud sobiva temperatuuri. Seejärel lülitub laadija automaatselt laadimisrežiimile. See funktsioon tagab akupatareide maksimaalse tööea.

Külm akupatarei laeb aeglasemalt kui soe akupatarei. Akupatarei laeb kogu laadimistsükli jooksul aeglasemalt ja maksimaalne laadimiskiirus ei taastu isegi akupatarei soojenemisel.

Akulaadija DCB118 on varustatud sisemise ventilaatoriga, mis on mõeldud akupatarei jahutamiseks. Ventilaator lülitub automaatselt sisse, kui akupatareid tuleb jahutada. Ärge kunagi kasutage akulaadijat, kui ventilaator ei tööta korralikult või kui ventilaatori pilud on ummistunud. Ärge torgake akulaadijasse võõrkehasid.

Elektrooniline kaitsesüsteem

XR Li-Ion tööriistadel on sisseehitatud elektrooniline kaitsesüsteem, mis kaitseb akupatareid ülekoormuse, ülekuumenemise või liigse tühjenemise eest.

Elektroonilise kaitsesüsteemi rakendumisel lülitub tööriist automaatselt välja. Kui see juhtub, siis hoidke liitiumioon-akupatareid laadijas, kuni see on täis laetud.

Seinakinnitus

Need akulaadijad on mõeldud seinale paigaldamiseks või püstiselt lauale või tööpinna asetamiseks. Seinale paigaldamisel asetage akulaadija elektripistikupesa lähedale ja nurkadest või muudest õhuvoolu häirivatest takistustest eemale. Kasutage akulaadija tagakülge šabloonina kruviaukude asukoha märkimiseks seinale. Paigaldage akulaadija kindlalt, kasutades vähemalt 25,4 mm pikkuseid kipsikruvisid (ostetud eraldi), mille pea läbimõõt on 7–9 mm, kruvituna puitu optimaalse kruvi kokkupuutepinna sügavusega umbes 5,5 mm. Joondage avad akulaadija tagaküljel väljaulatuvate kruvidega ning fikseerige need korralikult avadesse.

Laadija puhastamine



HOIATUS! Elektrilöögi oht. Enne laadija puhastamist eemaldage see vahelduvvooluvõrgust. Mustuse võib laadija korpuselt eemaldada lapi või pehme metallivaba harjaga. Ärge kasutage vett ega puhastuslahuseid. Välistage vedelike sattumist tööriista sisse; ärge kastke tööriista ega selle osi vedelikku.

Akupatareid

Olulised ohutusjuhised kõikide akude kohta

Asendusakude tellimisel lisage katalooginumber ja pinge.

Aku ei ole ostes täielikult laetud. Enne aku ja laadija kasutamist lugege alltoodud ohutusjuhiseid. Seejärel järgige antud laadimisjuhiseid.

LUGEGE KÕIKI JUHISEID

- **Ärge kasutage akut plahvatusohtlikus keskkonnas, näiteks tuleohtlike vedelike, gaaside või tolmu läheduses.** Aku asetamisel laadijasse või sealt eemaldamisel võivad aurud või tolm süttida.
- **Ärge kunagi asetage akupatareid jõuga laadijasse. Ärge muutke akupatareid mitte mingil viisil, et see ühilduks laadijaga, kuna akupatarei võib puruneda, põhjustades raskeid kehavigastusi.**
- Laadige akusid ainult DEWALTi laadijatega.
- **ÄRGE** kastke seadet vette ega muudesse vedelikesse ja vältige pritsmeid.
- **Ärge hoidke ega kasutage tööriista ja akut kohas, kus temperatuur võib ületada 40 °C (104 °F) (näiteks suvel kuuride või metallehitiste läheduses).**
- **Ärge põletage akupatareid isegi siis, kui see on tõsiselt kahjustatud või täielikult lõpuni kasutatud.** Aku võib tules plahvatada. Liitiumioonakude põletamisel eritub mürgiseid aineid.
- **Kui aku sisu puutub nahaga kokku, siis peske seda kohta kohe neutraalse seebi ja veega.** Kui akuedelik satub silma, siis loputage avatud silma veega 15 minutit või kuni ärritus lakkab. Meditsiiniline märkus: aku elektrolüüt koosneb vedelate orgaaniliste karbonaatide ja liitiumisoolade segust.
- **Avatud akuelementide sisu võib ärritada hingamisteid.** Minge värske õhu kätte. Sümptomite püsimisel pöörduge arsti poole.



HOIATUS! Põletuse oht. Akuedelik võib sädeme või leegiga kokku puutudes olla tuleohtlik.



HOIATUS! Ärge kunagi üritage akut mingil põhjusel avada. Kui aku korpus on pragunenud või muul viisil kahjustunud, ärge pange akut laadijasse. Ärge lõhkuge akut, ärge pillake seda maha ega kahjustage muul viisil. Ärge kasutage akut ega laadijat, mis on saanud tugeva löögi, maha kukkunud, millegi alla jäänud või muul viisil kahjustunud (näiteks naelaga läbi torgatud, haamriga löödud, peale astunud). See võib põhjustada (surmava) elektrilöögi. Kahjustunud akud tuleb tagastada teeninduskeskusesse ümbertöötlemiseks.



HOIATUS! Tuleohht. Ärge hoidke ega kandke akupatareisid nii, et metallesemed puutuvad kokku akuklemmidega. Näiteks ärge asetage akupatareid põllesse, taskusse, tööriistakasti, tootekohvrise, sahtlisse vms koos lahtiste naelte, kruvide, võtmete vms esemetega.



ETTEVAATUST! Kui te tööriista ei kasuta, asetage see stabiilsele pinnale, kus see ei saa ümber minna ega kukkuda. Mõned suurte akudega tööriistad seisavad aku peal püsti, kuid võivad kergesti ümber minna.

Transport



HOIATUS! Tuleohht. Akude transportimisega võib kaasneda tuleohht, kui akuklemmid puutuvad kogemata kokku elektrit juhtivate materjalidega. Akude transportimisel tuleb veenduda, et akuklemmid on kaitstud ja hästi isoleeritud teiste materjalidega kokkupuutumise eest, et vältida lühist.

DEWALTi akud vastavad kõigile kehtivatele tarne-eeskirjadele, mis on sätestatud tööstus- ja juriidilistes standardites, sealhulgas ÜRO ohtlike kaupade veo soovituste näidiseeskirjad, Rahvusvahelise Lennutranspordi Ühenduse (IATA) ohtlike kaupade eeskirjad, rahvusvaheline ohtlike kaupade mereveo (IMDG) eeskiri ja ohtlike veoste rahvusvahelise autoveo Euroopa kokkulepe (ADR). Liitiumioonelemendid ja akud on testitud ÜRO ohtlike kaupade veo soovituste katsete ja kriteeriumide käsiraamatu punkti 38.3 järgi.

Enamikul juhtudel ei klassifitseerita DEWALTi akupatareisid tarnimisel täisreguleeritud 9. kategooria ohtlikuks materjaliks. Üldiselt nõuavad 9. kategooria täisregulatsiooni kohaldamist vaid liitiumioonakud, mille nimienergia on suurem kui 100 vatt-tundi (Wh). Kõigil liitiumioonakudel on nimenäitaja vatt-tundides märgitud pakendile. Lisaks ei soovi DEWALT keeruliste eeskirjade tõttu liitiumioon-akupatareide transportimiseks õhutranspordivahendit olenemata Wh-väärtusest. Tööriistu koos akudega (kombikomplekt) tohib transportida õhutranspordiga erandjuhul, kui akupatarei Wh-väärtus ei ületa 100 Wh.

Olenemata sellest, kas tarnitava kauba suhtes kohaldatakse erandit või kehtib sellele täisregulatsioon, vastutab tarnija pakendamise, sildistamise/märgistamise ja dokumentatsiooni kehtivatele nõuetele vastavuse eest.

Kasutusjuhendi selles jaos toodud teave on antud heas usus ning seda peetakse dokumendi koostamise ajahetkel õigeks. Sellegipoolest ei anta otsest ega kaudset garantiid. Ostja peab tagama, et tema tegevus on kooskõlas kehtivate eeskirjadega.

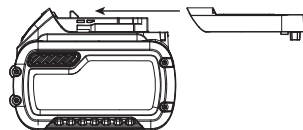
FLEXVOLT™-i aku transportimine

DEWALTi FLEXVOLT™-i akul on kaks režiimi: **kasutamine** ja **transport**.

Kasutamise režiim. Kui FLEXVOLT™-i aku on eraldi või DEWALTi 18 V seadmes, töötab see 18 V akuna. Kui FLEXVOLT™-i aku on 54 V või 108 V (kaks 54 V akut) seadmes, töötab see 54 V akuna.

Transpordirežiim. Kui FLEXVOLT™-i akul on kate peal, on aku transpordirežiimis. Hoidke kate transportimiseks alles.

Kui aku on transpordirežiimis, on akuelementide elektrühendus katkestatud. Selle tagajärjel on meil 3 akut, mille energia (Wh)



väärtus on madalam võrreldes 1 akuga, mille Wh-väärtus on kõrgem. Tänu 3-le madalama Wh-väärtusega akule kohaldatakse akupatarei suhtes erandit, mille kohaselt ei kehti sellele teatud tarneregulatsioonid, mis puudutavad akude kõrgemat Wh-väärtust.

Transpordi Wh-väärtus on 3 x 36 Wh, mis tähendab kolme 36 Wh akut.

Kasutamise Wh-väärtus on 108 Wh (ainult 1 aku).

Kasutamise ja transportimise märgistuse näidis



Hoiutingimused

- Hoidmiseks on parim kuiv ja jahe koht, kuhu ei paista otsene päikesevalgus ning kus temperatuur ei ole liiga kõrge ega madal. Aku optimaalsete talitusomaduste ja kasutusea tagamiseks hoidke mittekasutatavaid akusid toatemperatuuril.
- Pikemaks ajaks hoiule panekul soovitatakse aku täis laadida ning asetada see jahedasse ja kuiva ning päikesevalguse eest kaitstud kohta.

MÄRKUS! Akut ei tohi hoida täielikult tühjenenuna. Akut tuleb enne kasutamist laadida.

Laadijal ja akul olevad sildid

Lisaks juhendis kasutatavatele sümbolitele võivad laadija ja aku sildidel olla järgmised sümbolid.



Enne kasutamist lugege kasutusjuhendit.



Laadimisaja leiate peatükist „*Tehnilised andmed*“.



Ärge puudutage neid elektrit juhtivate esemetega.



Ärge laadige kahjustatud akusid.



Vältige kokkupuudet veega.



Laske defektsed juhtmed kohe välja vahetada.



Laadige ainult vahemikus 4 °C kuni 40 °C.



Kasutamiseks ainult siseruumides.



Kõrvaldage akupatareid keskkonda arvestades.

LI-ION



Laadige DEWALTi akupatareisid ainult heakskiidetud DEWALTi laadijatega. Kui laete DEWALTi laadijaga muid kui DEWALTi akupatareisid, võivad need puruneda või põhjustada muid ohtlikke olukordi.



Akut ei tohi põletada.



Kasutamine: kasutage ilma transpordikatteta, Wh-väärtus on 108 Wh (1 aku väärtusega 108 Wh).



Transport: transportimine integreeritud kattega, Wh väärtus viitab 3 x 36 Wh (3 akut igaüks väärtusega 36 Wh).

Aku tüüp

DCS7485 töötab 54-voldise akupatareiga.

Kasutada võib järgmisi akupatareisid: DCB546, DCB547.

Lisateavet leiate peatükist „*Tehnilised andmed*“.

Pakendi sisu

Pakend sisaldab järgmist:

- 1 Osaliselt kokkupandud seade
 - 1 Pikisaagimisjuhik
 - 1 Nurklõikejuhik
 - 1 Saeketas
 - 1 Ülemine kettakate
 - 1 Lõhikplaat
 - 2 Kettavõtmed
 - 1 Tolmueemaldusadapter
 - 1 Akulaadija (T2)
 - 2 Liitiumioon-akupatareid (T2)
 - 1 Kasutusjuhend
- *Veenduge, et tööriist, selle osad ega tarvikud ei ole transportimisel kahjustada saanud.*
 - *Võtke enne kasutamist aega, et kasutusjuhend põhjalikult läbi lugeda ja endale selgeks teha.*

Tähistused tööriistal

Tööriistal on kasutatud järgmisi sümboleid.



Enne kasutamist lugege kasutusjuhendit.



Kandke kõrvade kaitset.



Kandke silmade kaitset.



Kandke näomaski.



Hoidke käed löikepiirkonnast ja saekettast eemal.



Kandekoht.



Enne ketta vahetamist, tarvikute paigaldamist/ eemaldamist ja seadistamist/parandamist eemaldage aku.

Kuupäevakoodi asukoht (joonis A)

Korpusele on trükitud kuupäevakood **49**, mis sisaldab ka tootmisaastat.

Näide:

2017 XX XX

Tootmisaasta

Kirjeldus (joonised A ja D)



HOIATUS! Ärge kunagi ehitage elektritööriista ega selle ühtki osa ümber. See võib lõppeda kahjustuste või kehavigastustega.

- | | |
|----------------------------|--|
| 1 Laud | 14 Kandesang |
| 2 Ketas | 15 Tolmueemaldusliitmik |
| 3 Pikisaagimiskaala näidik | 16 Kaitsekatte
tolmueemaldusliitmik |
| 4 Peenreguleerimise nupp | 17 Lõhikplaat |
| 5 Rööpa lukustushoob | 18 Pikisaagimisjuhik |
| 6 Ketta kõrguse regulaator | 19 Pikisaagimisjuhiku fiksaator |
| 7 Kaldenurga lukustushoob | 20 Kitsas pikisaagimisjuhik /
pikendustugi |
| 8 Toitelüliti | 21 Kettavõtmed (hoiukohas) |
| 9 Paigaldusavad | 22 Lükkamisvõll (hoiukohas) |
| 10 Nurgafiksaator | 23 Kiilnuga (mitteläbiv
saagimine) (joonis D) |
| 11 Kettakate | 24 Nurgafiksaatori hoiukoht |
| 12 Aku | |
| 13 Aku vabastusnupp | |

Ettenähtud otstarve

Teie lausaag on mõeldud puidulaadsete materjalide, plastmassi jms professionaalseks pikisaagimiseks ning rist-, nurk- ja kaldlõigetega tegemiseks.

ÄRGE kasutage metalli, tsementplaatide või müüritise saagimiseks.

ÄRGE kasutage niisketes või märgades tingimustes ega plahvatusohtlike gaaside või vedelike läheduses.

Need lausaad on professionaalsed elektritööriistad.

ÄRGE lubage lastel tööriista puutuda. Kogenematute kasutajate puhul on vajalik juhendamine.

- **Väikesed lapsed ja nõrk tervis.** See seade ei ole mõeldud ilma järelevalveta kasutamiseks väikeste laste või füüsiliselt nõrkade isikute poolt.
- Seade ei ole mõeldud kasutamiseks isikute (sealhulgas laste) poolt, kelle füüsilised, sensoorsed või vaimsed võimed on piiratud või kellel puuduvad vajalikud kogemused, teadmised ja oskused, välja arvatud juhul, kui neid juhendab nende ohutuse eest vastutav isik. Lapsi ei tohi kunagi jätta selle seadmega üksi.

KOKKUPANEMINE JA SEADISTAMINE



HOIATUS! Et vähendada raskete kehavigastuste ohtu, lülitage tööriist enne seadistamist või lisaseadmete ja tarvikute paigaldamist ja eemaldamist välja ning eemaldage aku. Seadme ootamatu käivitumine võib lõppeda vigastustega.



HOIATUS! Kasutage ainult DEWALTi akupatareisid ja laadijaid.

Aku paigaldamine ja eemaldamine

(joonis B)

MÄRKUS! Veenduge, et akupatarei **12** on täis laetud.

Akupatarei paigaldamine

1. Joondage akupatarei seadme siseküljel olevate rööbastega.
2. Libistage akupatarei kindlalt seadmesse, kuni see klõpsatusega kohale asetub.

Akupatarei eemaldamine

1. Vajutage vabastusnuppu **13** ja tõmmake akupatarei kindlalt seadmest välja.
2. Sisestage akupatarei laadijasse, nagu kirjeldatud selle kasutusjuhendi laadija osas.

Akunäidik (joonis B)

Mõningatel DEWALTi akupatareidel on näidik, mille kolm rohelist valgusdioodi näitavad akupatarei järelejäänud laetust.

Näidiku aktiveerimiseks vajutage pikalt akunäidiku nuppu **25**. Süttivad kolm rohelist valgusdioodi, näidates järelejäänud laetuse taset. Kui aku laetuse tase jääb alla kasutuspiiri, siis näidik ei sütti ning aku tuleb uuesti täis laadida.

MÄRKUS! Akunäidik on vaid akupatarei järelejäänud laetuse näitaja. See ei näita tööriista funktsionaalsust ning näit varieerub sõltuvalt seadme komponentidest, temperatuurist ja kasutusalaast.

Lahtipakkimine

- Eemaldage saag hoolikalt pakkematerjalist.
- Seade on kokku pandud, välja arvatud pikisaagimisjuhik, nurgafiksaator, tolmuadapter ja kettakate.
- Paigaldage nimetatud osad alltoodud juhiseid järgides.

Saeketta paigaldamine (joonised A ja C)



HOIATUS! Et vähendada raskete kehavigastuste ohtu, lülitage tööriist enne seadistamist või lisaseadmete ja tarvikute paigaldamist ja eemaldamist välja ning eemaldage aku. Seadme ootamatu käivitumine võib lõppeda vigastustega.



HOIATUS! Uue ketta hambad on väga teravad ja võivad olla ohtlikud.



HOIATUS! Saeketta asendamisel **PEAB** järgima käesoleva jaotise juhiseid. Kasutage **AINULT** tehnilistes andmetes mainitud saekettaid. Soovitame mudelit DT99565. ÄRGE KUNAGI paigaldage muid saekettaid.

MÄRKUS! Selle tööriista ketas on paigaldatud tehases.

1. Tõstke saeketta võlli maksimaalsele kõrgusele, keerates ketta kõrguse reguleerimisratas **6** päripäeva.
2. Eemaldage lõhikplaat **17**. Vt „Lõhikplaadi paigaldamine“.
3. Kasutades mutrivõtmeid **21** vabastage ja eemaldage võllimutter **26** ja kinnitusseib **27** sae võlli küljest vastupäeva keerates.
4. Asetage saeketas võllile **28**, suunates ketta hambad **2** alla laua esikülje poole. Paigaldage seibid ja võllimutter võllile

ja kinnitage võllimutter **26** käsitsi, veendudes, et saeketas asetseb sisemise seibi vastas ja et välimine kinnitusseib **27** asetseb ketta vastas. Veenduge, et ääriku suurima läbimõõduga osa on ketta vastas. Hoolitsege, et võll ja seibid ei oleks tolmused ega prügised.

5. Hoidke võlli kettavõtme **21** lahtise otsaga paigal, et võllimutrit pingutamisel vältida võlli pöörlemist.
6. Kinnitage võllimutter **26** kettavõtme kinnise otsa abil, keerates seda päripäeva.
7. Paigaldage lõhikplaat.



HOIATUS! Pärast ketta vahetamist kontrollige alati pikisaagimisjuhiku osutit ja kettakatet.

Kettakatte/kiilnoa paigaldamine/ eemaldamine (joonised A ja D)



HOIATUS! Kasutage kettakatet kõigi läbilõigete tegemisel.

1. Tõstke saeketta võlli maksimaalsele kõrgusele.
2. Vabastage kiilnoa lukustusnupp **29** (vähemalt kolme pöörde võrra).
3. Kiilnoa lukustustihvti lahtiühendamiseks tõmmake lukustusnuppu sellel olevate mustade noolte suunas.
4. Tõmmates lukustusnuppu, tõstke kiilnuga klambrist välja. Seejärel libistage kettakate klambrisse, kuni see altpoolt välja ulatub.

MÄRKUS! Ärge paigaldage klambrisse korraga kettakatet ja kiilnuga.

5. Vabastage lukustusnupp lukustustihvti haakimiseks. Tõmmake kettakatet veidi ülespoole, et tihvt korralikult haakuks.

6. Kinnitage kiilnoa lukustusnupp.

MÄRKUS! Korra sama kiilnoaga.



HOIATUS! Enne lauasaie ühendamist toiteallikaga või saega töötamist kontrollige alati, et kettakate oleks õigesti joondatud ja ei puutuks vastu saeketast. Kontrollige joondust iga kord pärast kaldenurga muutmist.



HOIATUS! Et vähendada raskete vigastuste ohtu, ÄRGE kasutage saagi, kui kettasüsteem ei ole kindlalt kohale fikseeritud.

Õigesti joondatud kiilnuga **23** on kettaga ühel joonel nii laua pinnal kui ka ketta ülaosas. Kasutades sirget serva, veenduge, et ketas **2** kiilnoaga **23** ühel joonel. Kui toide on lahti ühendatud, kontrollige erinevaid ketta kalde ja kõrguse äärmuslikke seadistusi ja veenduge, et kettakate vabastab ketta kõigi toimingute puhul.




HOIATUS! Kettakatte õige paigaldus ja joondus on ohutu töö seisukohast hädavajalik!

Lõhikplaadi paigaldamine (joonis E)

1. Joondage lõhikplaat **17**, nagu näidatud joonisel E, ja lükake lõhikplaadi tagaküljel olevad lapatsid laua avause tagaküljel olevatesse aukudesse.
2. Keerake lukustuskrugi **30** laua vahetüki fikseerimiseks kruvikeerajaga 90° päripäeva.
3. Lõhikplaadi juurde kuulub neli reguleerimiskruvi, mis tõstavad või langetavad lõhikplaati. Õigesti reguleeritud

lõhikplaadi esiküljel peab olema laua pinnaga ühel joonel või veidi madalamal ja kohale fikseeritud. Lõhikplaadi tagaküljel peaks olema laua pinnaga ühel joonel või sellest veidi kõrgemal.

 **HOIATUS!** Ärge kunagi kasutage seadet ilma lõhikplaadita. Kulunud või kahjustada saanud lõhikplaad tuleb kohe välja vahetada.

Lõhikplaadi eemaldamine

1. Eemaldage lõhikplaat **17**, keerates lukustuskrugi **30** kruvikeerajaga 90° vastupäeva.
2. Tõmmake lõhikplaat üles ja ette, et paljastuks sae siseküljel. ÄRGE kasutage saagi ilma lõhikplaadita.

Pikisaagimisjuhiku paigaldamine (joonis F)

Pikisaagimisjuhiku saab paigaldada lauasaeparemal küljel kahte asendisse (1. asend **31a** 0 mm kuni 510 mm pikkuselt ja 2. asend **31b** 100 mm kuni 610 mm pikkuselt saagimiseks) ning vasakul küljel ühte asendisse.

1. Avage pikisaagimisjuhiku fiksaatorid **19**.
2. Hoidke juhikut nurga all ja seadke asendi fikseerimise tihvtid **31a** / **31b** (ees ja taga) juhiku rööbastel kohakuti juhiku piludega **32**.
3. Lükake pilud pulkade otsa ja pöörake juhikut, kuni see toetub rööbastele.
4. Fikseerige juhik kohale, sulgedes rööbastel eesmisid ja tagumised fiksaatorid **19**.

Tööpingi külge kinnitamine (joonis A)


- Seadme raami mõlemal küljel jalgade vahel on kaks auku **9**, mille abil saab selle kinnitada tööpingi külge. Kasutage auke diagonaalselt.
- Hõlpsamaks käsitlemiseks kinnitage seade vähemalt 15 mm paksusele vineeritükile.

Seejärel saab vineeritüki kinnitada tööpingi külge. See võimaldab seadet kergemini transportida, vabastades klambrid.


REGULEERIMINE

Ketta reguleerimine

Ketta joondamine (nurgapiluga paralleelselt) (joonis G)

 **HOIATUS!** Sisselõikamise oht. Kontrollige 0° ja 45° asendis, et ketas ei riivaks lõhikplaati, mis võib lõppeda kehavigastustega.

Kui tundub, et ketas ei ole lauaplaadis oleva nurgapiluga õigesti joondatud, tuleb seda joondamiseks kalibreerida. Ketta ja nurgapilu asetuse muutmiseks järgige alltoodud juhiseid.

 **HOIATUS!** Et vähendada raskete kehavigastuste ohtu, lülitage tööriist enne seadistamist või lisaseadmete ja tarvikute paigaldamist ja eemaldamist välja ning eemaldage aku. Seadme ootamatu käivitumine võib lõppeda vigastustega.

1. Vabastage 5 mm kuuskantvõtme abil tagumise pöördkonsooli kinnitusvahendid **33** laua alumisel küljel, et konsooli saaks küljelt küljele liigutada.

2. Reguleerige kandurit, kuni ketas on nurgafiksaatori piluga paralleelne.
3. Pingutage tagumise pöördkonsooli kinnitusvahendid momendiga 110–120 in-lbs (12,5–13,6 Nm).

Ketta kõrguse reguleerimine (joonis A)

Ketast saab tõsta ja langetada, keerates ketta kõrguse reguleerimisratas **6**.

Jälgige, et saagimisel läbistaksid detaili pealispinda ketta kolm ülemist hammast. Nii on materjali igal ajahetkel eemaldamas maksimaalne arv hambaid, mis tagab optimaalse töö.

Kaitsekatte joondamine kettaga (joonis H)

1. Eemaldage lõhikplaat. Vt „Lõhikplaadi eemaldamine“ jaotises „Kokkupanemine ja seadistamine“.
2. Tõstke ketas täielikule lõikesügavusele ja 0° lõikenurga alla.
3. Leidke kolm väikest fikseerimiskruvi **34**. Nende kruvide abil reguleeritakse kiilnoa asendit.
4. Asetage sirge serv lauale ketta kahe teraviku vastu. Kiilnuga ei peaks puutuma vastu sirget serva.
5. Kui on vaja reguleerida, vabastage kaks suuremat lukustuskrugi **35**.
6. Kiilnoa asendi reguleerimiseks kasutage väikeseid fikseerimiskruvisid **34**. Asetage sirge serv ketta vastasküljele ja vajadusel korrake reguleerimist.
7. Kinnitage kergelt kaks suuremat lukustuskrugi **35**.
8. Asetage kiilnoa vastu nurgik, et kiilnuga asetseks vertikaalselt ja kettaga ühel joonel.
9. Vajadusel kasutage fikseerimiskruvisid, et paigutada kiilnuga nurgiku suhtes vertikaalselt.
10. Kiilnoa asendi kontrollimiseks korrake punkti 4. Vajadusel korrake punkte 5 kuni 9.
11. Kinnitage korralikult kaks suuremat lukustuskrugi **35**.

Paralleelne reguleerimine (joonised A, I ja J)

Optimaalse töö tagamiseks peab ketas paiknema pikisaagimisjuhikuga paralleelselt. See on tehases seadistatud. Uuesti reguleerimiseks:

Juhiku asendi 1 reguleerimine

1. Paigaldage juhik asendisse 1 ja vabastage rööpa lukustushoob **5**. Leidke mõlemad fikseerimistihvtid **31a**, mis toetavad juhikut eesmisel ja tagumisel rööpal.
2. Vabastage tagumise fikseerimistihvti kruvi ja reguleerige juhiku joondust soones, seades juhiku esikülje kettaga paralleelselt. Joondamiseks mõõtke juhiku esiküljelt ketta esi- ja tagaküljeni.
3. Pingutage lukustuskrugi ja korrake sama ketta vasakpoolsel küljel.
4. Kontrollige pikisaagimisosuti reguleerimist (joonis J).

Juhiku asendi 2 reguleerimine (joonis I)

1. Asendi 2 juhiku fikseerimistihvtide **31b** joondamiseks veenduge, et asendi 1 tihvtid on joondatud, vt „Juhiku asendi 1 reguleerimine“.

- Vabastage asendi 2 tihvtid, seejärel joondage tihvtid, kasutades kettavõtme **21** avasid positsioneerimisel orientiirina (joonis I).
- Kinnitage fikseerimistihvtid (ees ja taga).

Pikisaagimiskaala reguleerimine (joonised I ja J)

- Avage rööpa lukustushoob **5**.
- Määrake ketta kaldenurgaks 0° ja nihutage juhik vastu ketast.
- Fikseerige rööpa lukustushoob.
- Vabastage pikisaagimiskaala märkekruvid **36** ja seadke pikisaagimiskaala näidik nulli (**0**) peale. Kinnitage uuesti pikisaagimiskaala märkekruvid. Kollase pikisaagimiskaala (ülemine) näit on õige ainult siis, kui juhik on paigaldatud ketta paremale küljele ja on asendis 1 **31a** (0 mm kuni 510 mm pikisaagimiseks), mitte 610 mm pikisaagimise asendis. Valge skaala (alumine) näit on õige ainult siis, kui juhik on paigaldatud ketta paremale küljele ja on asendis 2 **31b** (100 mm kuni 610 mm pikisaagimiseks).

Pikisaagimiskaala näit on õige ainult siis, kui juhik on paigaldatud kettast paremale.

Rööpa luku reguleerimine (joonised J ja K)

Rööpa lukk on tehases paika seatud. Kui tekib vajadus seadistust muuta, toimige järgmiselt.

- Fikseerige rööpa lukustushoob **5**.
- Vabastage sae alumisel küljel kinnitusmutter **37**.
- Pingutage kuuskantvarrast **38**, kuni lukustussüsteemi vedru surutakse kokku, mille tulemusena tekib rööpa lukustushoova juures vajalik pinge. Keerake kontramutter kuuskantvarda vastas uuesti kinni.
- Keerake saag ümber ja kontrollige, et juhik ei liiguks, kui lukustushoob on rakendatud. Kui juhik ikka veel liigub, pingutage veel kord vedru.

Kaldenurga piiraja ja osuti reguleerimine (joonis L)

- Tõstke ketas kõrgeimasse asendisse, keerates ketta kõrguse reguleerimistrast **6** päripäeva, kuni see peatub.
- Avage kaldenurga lukustushoob **7**, lükates selle üles ja paremale. Vabastage kaldenurga piiraja kruvi **39**.
- Asetage nurgik laua pinnale vastu ketast, ketta hammaste vahele. Veenduge, et kaldenurga lukustushoob on lukustamata ehk ülemises asendis.
- Reguleerige kaldenurka lukustushoovaga, kuni see asetseb sirgelt vastu nurgikut.
- Pingutage kaldenurga lukustushooba, lükates selle alla.
- Keerake kaldenurga piiraja kruvi **39** ja pöörake nukki kindlalt vastu laagriplokki. Kinnitage kaldenurga piiraja kruvi.
- Kontrollige kaldenurga skaalat. Kui osuti ei näita 0°, vabastage osuti kruvi **40** ja nihutage osuti õige näidu juurde. Keerake osuti kruvi uuesti kinni.
- Korrake 45° juures, kuid ärge reguleerige osutit.

Nurgafiksaatori reguleerimine (joonis A)

Nurgafiksaatori **10** reguleerimiseks vabastage nupp, valige soovitud nurk ja kinnitage nupp.

Keha ja käte asend

Keha ja käte õige asend lauasae kasutamisel muudab saagimise kergemaks, täpsemaks ja ohutumaks.



HOIATUS!

- Mitte kunagi ärge viige käsi löikepiirkonna lähedale.
- Ärge hoidke käsi saekettale lähemal kui 150 mm.
- Ärge asetage käsi risti.
- Hoidke mõlemad jalad kindlalt põrandal ja säilitage tasakaal.

Enne kasutamist



HOIATUS!

- Paigaldage sobiv saeketas. Ärge kasutage tugevalt kulunud saekettaid. Sae maksimaalne pöörlemiskiirus ei tohi ületada saeketta oma.
- Ärge proovige lõigata väga väikesi töödetaile.
- Laske saekettal vabalt lõigata. Ärge kasutage jõudu.
- Enne lõikamist laske mootoril saavutada täispöörded.

KASUTAMINE

Kasutusjuhised



HOIATUS! Järgige alati ohutusjuhiseid ja asjakohaseid õigusakte.



HOIATUS! Et vähendada raskete kehavigastuste ohtu, lülitage tööriist enne seadistamist või lisaseadmete ja tarvikute paigaldamist ja eemaldamist välja ning eemaldage aku. Seadme ootamatu käivitumine võib lõppeda vigastustega.

Ühendkuningriigi kasutajate tähelepanu juhatakse puutöötlemismasinaid käsitlevatele 1974. aasta eeskirjadele ja nende hilisematele muudatustele.

Veenduge, et seade asub laual, mis on kõrguse ja stabiilsuse poolest teile sobiv. Seadme asukoht tuleb valida nii, et operaatoril oleks tööst hea ülevaade ning piisavalt vaba liikumisruumi materjali käsitlemiseks.

Vibratsioonimõju vähendamiseks veenduge, et töökeskkond ei oleks liialt külm, seade ning tarvik oleksid hästi hooldatud ning kasutatava materjali mõõdukas vastaksid seadmele.



HOIATUS!

- Järgige alati ohutusjuhiseid ja asjakohaseid õigusakte.
- Veenduge, et seade asub laual, mis on kõrguse ja stabiilsuse poolest teile sobiv. Seadme asukoht tuleb valida nii, et operaatoril oleks tööst hea ülevaade ning piisavalt vaba liikumisruumi materjali käsitlemiseks.
- Paigaldage sobiv saeketas. Ärge kasutage tugevalt kulunud saekettaid. Tööriista maksimaalne pöörlemiskiirus ei tohi ületada saeketta oma.
- Ärge proovige lõigata väga väikesi töödetaile.
- Laske saekettal vabalt lõigata. Ärge kasutage jõudu.
- Enne lõikamist laske mootoril saavutada täispöörded.

- Veenduge, et kõik lukustusnupud ja fikseerimishoovad on kinni.
- Mitte kunagi ärge viige kätt saeketta lähedale, kui saag on ühendatud vooluallikaga.
- Ärge kasutage saagi vabakäelõigete tegemiseks!
- Ärge saagige kaardunud, kooldus või kõmmeldunud detaile. Vähemalt üks külg, mis jääb pikisaagimisjuhiku või nurklõikejuhiku vastu, peab olema sirge.
- Tagasilöögi vältimiseks tuleb pikad detailid alati toestada.
- Ketta liikumise ajal ärge eemaldage ketta ümbrusest lahtisaetud tükke.

Sisse- ja väljalülitamine (joonised A ja M)

Lausae toitelülil 8 (joonis A) on mitmeid eeliseid.

- Väljalülitusfunktsioon: kui tööriista elektritoide peaks mingil põhjusel katkema, tuleb lüliti taaskäivitada.
- Sae sisselülitamiseks tõstke punane laba 41 üles ja vajutage rohelist nuppu 42.
- Sae väljalülitamiseks vajutage punast nuppu 43 või suruge punane laba alla.

Pikisaagimisjuhiku kasutamine (joonised A ja N)

Rööpa lukustushoob

Rööpa lukustushoob 5 lukustab juhiku kohale, et see löikamise ajal ei liiguks. Juhiku hoova lukustamiseks vajutage seda sae tagakülje suunas. Lukust avamiseks tõmmake seda ülespoole sae esikülje suunas.

MÄRKUS! Pikisaagimisel tuleb rööpa lukustushoob alati lukustada.

Pikendustugi / kitsas pikisaagimisjuhik

Teie lausael on pikendustugi saepingist üle ulatuvate detailide toestamiseks.

Kitsa pikisaagimisjuhiku kasutamiseks toe asendis pöörake see hoiuasendist välja, nagu näidatud joonisel N, ja lükake pulgad juhiku mõlemas otsas alumistesse piludesse 44.

Kitsa pikisaagimisjuhiku kasutamiseks kitsa pikisaagimise asendis kinnitage pulgad juhiku mõlemas otsas ülemistesse piludesse 45. Selle funktsiooni abil saab suurendada ketta liikumisruumi 51 mm võrra. Vt joonist N.

MÄRKUS! Kui töötate üle laua, tõmmake pikendustugi tagasi või seadke kitsa pikisaagimisjuhiku asendisse.

Peenreguleerimisnupp

Peenreguleerimisnupuga 4 saab teha juhiku seadistamisel väiksemaid kohandusi. Enne seadistamist veenduge, et rööpa lukustushoob on ülemises ehk avatud asendis.

Pikisaagimiskaala osuti

Üleminekul paksult õhukesele lõhikplaadile või vastupidi tuleb pikisaagimiskaala osutit kohandada, et pikisaagimisjuhik toimiks nõuetekohaselt. Pikisaagimiskaala osuti näitab õiget väärtust ainult 1. asendi puhul (0 mm kuni 510 mm), kuid kitsa pikisaagimisjuhiku kasutamisel tuleb 1. asendis lisada

52 mm. Vt „Pikisaagimiskaala reguleerimine“ jaotises „Kokkupanemine ja seadistamine“.

Peamised saelõiked

Pikisaagimine (joonised A, B ja O)



HOIATUS! Teravad servad.

1. Seadke ketas 0° juurde.
2. Lukustage pikisaagimisjuhiku fiksaator 19 (joonis A).
3. Tõstke ketas detaili ülaosast umbes 3 mm kõrgusele.
4. Reguleerige juhiku asendit, vt „Pikisaagimisjuhiku kasutamine“.
5. Hoidke saetavat detaili saepingil juhiku vastas. Hoidke töödetaali kettast eemal.
6. Hoidke mõlemad käed ketta liikumistrajektorist eemal.
7. Lülitage seade sisse ja oodake, kuni ketas saavutab täiskiiruse.
8. Söötke töödetaali aeglaselt kaitsekatte alla, surudes seda kindlalt vastu juhikut. Laske hammastel saagida ja ärge suruge detaili jõuga läbi ketta. Ketta kiirus peab olema konstantne.
9. Ketta läheduses töötades kasutage alati lükkamispulka 22 (joonis O).
10. Pärast lõike lõpetamist lülitage seade välja, laske kettal seiskuda ja eemaldage detail.



HOIATUS!

- Ärge kunagi suruge ega hoidke detaili lahtist ehk ärasaetavat osa.
- Ärge lõigake väga väikeseid detaile.
- Väikeste detailide pikisaagimisel kasutage alati lükkamispulka.

Kaldlõiked (joonis A)



HOIATUS! Vältige kaldenurga all pikisaagimist ketta kaldlõike poolset (vasakpoolset) küljel.

1. Soovitav kaldenurga seadistamiseks pöörake hooba 7, lükates selle üles ja paremale.
2. Määrake soovitud nurk ja keerake hooba, lükates selle fikseerimiseks alla ja vasakule.
3. Toimige nagu pikisaagimise puhul.

Ristlõiked ja kaldega ristlõiked

1. Eemaldage pikisaagimisjuhik ja paigaldage nurgafiksaator avasse.
2. Lukustage nurgafiksaator 0° juures.
3. Toimige nagu pikisaagimise puhul.

Nurklõiked (joonis A)

1. Seadke nurgafiksaator 10 soovitud nurga alla.

MÄRKUS! Hoidke detaili alati tihedalt nurgafiksaatori esikülje vastas.

2. Toimige nagu pikisaagimise puhul.

Liitnurgad

See lõige on nurk- ja kaldlõike kombinatsioon. Seadke soovitud kaldenurk ja tehke läbiv nurklõige.

Pikkade detailide toestamine

- Pange pikkade detailide alla alati toed.
- Toestage pikad detailid sobivate vahenditega, näiteks saepukkide või muu sarnasega, et vältida ostte paindumist.



Tolmueemaldus (joonis A)

Seadme tagaküljel on tolmueemaldusliitmik **15**, mis sobib kasutamiseks 57/65 mm otsikutega tolmueemaldusseadmetega. Seadmega on kaasas üleminek 34–40 mm läbimõõduga tolmueemaldusotsikute kasutamiseks.

Kettakatte juurde kuulub ka tolmueemaldusliitmik 35 mm otsikute ja AirLock-süsteemi jaoks.

- Kõigi tööde ajaks tuleb ühendada tolmueemaldusseade, mis vastab asjakohastele tolmuaga kokkupuudet reguleerivatele õigusaktidele.
- Hoolitsege, et kasutatav tolmueemaldusvoolik vastab konkreetsele rakendusele ja saetavale materjalile. Hoolitsege vooliku eest.
- Mõlema liitmiku ühendamiseks ühe tolmueemaldusseadmega on lisavarustusena saadaval haruliitmik.
- Võtke arvesse, et kunstmaterjalid, nagu puitlaastplaat või MDF, tekitavad saagimisel loodusliku puiduga võrreldes rohkem tolmuosakesi.

Hoiustamine (joonis P)

1. Kinnitage lükkamispuhk **22** juhiku külge.
2. Eemaldage kettakate **11**. Vt „**Kettakatte/kiilnoa paigaldamine/eemaldamine**“. Asetage kettakate hoidikusse, nagu joonisel näidatud, seejärel keerake fikseerimiseks lukku 1/4-pöörde võrra.
3. Libistage kettavõtme **21** suletud ots riivi külge ja kinnitage tiibmutriga kohale.
4. Asetage nurgafiksaatori **10** juhtlattu taskusse, kuni see alumiselt küljelt välja ulatub.
5. Eemaldage mitteläbivaks saagimiseks mõeldud kiilnuga **23**. Vt „**Kettakatte/kiilnoa paigaldamine/eemaldamine**“. Asetage mitteläbivate lõigete tegemiseks mõeldud kiilnuga hoidikusse, nagu joonisel näidatud, seejärel keerake lukku fikseerimiseks 1/4-pöörde võrra. Mitteläbivate lõigete tegemiseks mõeldud kiilnuga saab paigaldada ja hoida ka selle tavapärasel kasutusasendis.
6. Juhiku **18** hoiulepanemiseks seadke tugi klõpsatusega hoiuasendisse. Eemaldage juhik rööbastel küljest. Kinnitage juhik tagurpidi sae vasakpoolsele küljele. Kinnitage juhik fiksaatoreid pöörates.

Transportimine (joonis A)

- Kandmisel hoidke seadet alati kandesangadest **14**.



HOIATUS! Seadme transportimisel peab ülemine kettakate olema alati paigaldatud.

HOOLDUS

Teie DEWALTi elektritööriist on mõeldud pikaajaliseks kasutamiseks ja selle hooldustarve on minimaalne. Et tööriist

teid pikka aega korralikult teeniks, tuleb seda nõuetekohaselt hooldada ja korrapäraselt puhastada.



HOIATUS! Et vähendada raskete kehavigastuste ohtu, lülitage tööriist enne seadistamist või lisaseadmete ja tarvikute paigaldamist ja eemaldamist välja ning eemaldage aku. Seadme ootamatu käivitumine võib lõppeda vigastustega.

Laadija ja akupatarei ei vaja hooldust.



Määrimine (joonis Q)

Mootor ja laagrid ei vaja täiendavat määrimist. Kui ketta töötamine ja langetamine muutub raskeks, puhastage ja määrige kõrguse reguleerimise kruve:

1. Ühendage saag vooluallikast lahti.
2. Keerake saag külili.
3. Puhastage ja määrige kõrguse reguleerimiskruvi keermeid **46** sae alumisel küljel, nagu näidatud joonisel Q. Kasutage üldotstarbelist määret.



Puhastamine (joonised A ja R)



HOIATUS! Mustuse kogunemisel ventilatsiooniavadesse ja nende ümber eemaldage mustus ja tolm põhikorpusest kuiva suruõhu abil. Kandke selle töö tegemisel nõuetekohaseid kaitseprille ja tolmu maski.



HOIATUS! Ärge kunagi kasutage tööriista mittemetallist osade puhastamiseks lahusteid ega muid kemikaale. Need kemikaalid võivad nimetatud osade materjale nõrgendada. Kasutage ainult vee ja neutraalse seebiga niisutatud lappi. Vältige vedelike sattumist tööriista sisse; ärge kastke tööriista ega selle osi vedelikku.



HOIATUS! Vigastuste ohu vähendamiseks puhastage regulaarselt lauda.



HOIATUS! Vigastuste ohu vähendamiseks puhastage regulaarselt tolmu kogumissüsteemi.



HOIATUS! Et vähendada raskete kehavigastuste ohtu, ärge kasutage saagi ilma tolmueemaldusava luugita.

Enne sae kasutamist tuleb kettakate **11** ja lõhikplaat kohale asetada.

Enne kasutamist kontrollige hoolikalt, kas saeketta ülemine ja alumine kaitsekate ning tolmueemaldustoru töötavad korralikult. Hoolitsege selle eest, et laastud, tolma ja detaili osad ei saaks nende toimimist takistada.

Töödetaili osakeste kinnijäämisel saeketta ja kaitsekatete vahele katkestage seadme elektritoide ja järgige juhiseid, mis on toodud jaotises „**Saeketta paigaldamine**“. Eemaldage kinnijäänud tükid ja paigaldage uuesti saeketas.

Hoidke ventilatsiooniavad puhtad ja puhastage korpust regulaarselt pehme lapiga.

Puhastage regulaarselt tolmu kogumissüsteemi:

1. Keerake saag külili, nii et seadme alumine lahtine osa on juurdepääsetav.

2. Avage joonisel R kujutatud tolmueemaldusava luuk **47**, vabastades kaks kruvi **48** ja eemaldades luugi. Eemaldage liigne tolm, seejärel paigaldage luuk tagasi ja kinnitage see kruvidega.

Valikulised lisatarvikud



HOIATUS! Kuna muid tarvikuid peale DEWALTi pakutavate ei ole koos selle tootega testitud, võib nende kasutamine käesoleva tööriistaga olla ohtlik. Kehavigastuste ohu vähendamiseks tuleb selle seadmega kasutada ainult DEWALTi soovitatud tarvikuid.

Asendage kettakate, kui see on kulunud. Kettakatte vahetamise kohta küsige teavet DEWALTi kohalikust teenindusest.

SAKETTAD: KASUTAGE ALATI 30 mm võlliavaga 210 mm müravähendusega saeketast. Ketta nimikiirus peab olema vähemalt 6000 p/min. Ärge kunagi kasutage väiksema läbimõõduga ketast. Seda ei kaitsta nõuetekohaselt.

KETASTE KIRJELDUS		
Kasutusala	Läbimõõt	Hambad
Ehituse saekettad (kiire pikisaagimine)		
Üldotstarve	210 mm	24
Peened ristlõiked	210 mm	40
Puidutöö saekettad (siledad puhtad lõiked)		
Peened ristlõiked	210 mm	60

Sobilike tarvikute kohta küsige teavet müüjalt.

Keskkonnakaitse



Jäätmete sortimine. Selle sümboliga märgistatud tooteid ja akusid ei tohi kõrvaldada koos olmejäätmetega.

Seadmed ja akud sisaldavad aineid, mida saab eemaldada ja taaskasutada, et vähendada toorainepuudust. Elektriseadmed ja akud tuleb ringlusse võtta vastavalt kohalikele eeskirjadele. Lisateavet leiate aadressilt **www.2helpU.com**.

Laetav akupatarei

Seda pika tööeaga akut tuleb laadida, kui see ei anna enam piisavalt voolu töödel, mis varem käisid kergelt. Aku kasutusea lõpus tuleb see kõrvaldada keskkonnanõudeid arvestades.

- Laske akul täielikult tühjeneda, seejärel eemaldage see tööriista küljest.
- Liitiumioonelemendid on taaskasutatavad. Viige need edasimüüjale või kohalikku jäätmejaama. Kogutud akud taaskasutatakse või kõrvaldatakse nõuetekohaselt.

BEL Aidis STALINIS PJŪKLAS

DCS7485

Sveikiname!

Jūs pasirinkote „DEWALT“ įrankį. Ilgametė patirtis, kruopštus gaminių tobulinimas ir naujovių diegimas leido „DEWALT“ tapti vienu iš patikimiausių profesionalams skirtų įrankių naudotojų partnerių.

Techniniai duomenys

		DCS7485
Įtampa	V (NS)	54
Tipas		2
Akumulatoriaus tipas		Ličio jonų
Apsukos be apkrovos	min. ⁻¹	5 800
Pjovimo disko skersmuo	mm	210
Vidinės pjovimo disko skylės skersmuo	mm	30
Disko prapjova	mm	1,8
Pjovimo disko korpuso storis	mm	1,3
Skėlimo peilio storis	mm	1,6
Pjūvio gylis esant 90°	mm	65
Pjūvio gylis esant 45°	mm	45
Išilginio pjovimo pajėgumas (disko dešinėje)	mm	610
Išilginio pjovimo pajėgumas (disko kairėje)	mm	318
Darbinio paviršiaus matmenys	mm	485 x 485
Bendrieji matmenys	mm	605 x 605 x 330
Svoris	kg	21,5
Triukšmo vertės (triaušo vektorius suma) pagal EN62841-1-2015:		
L _{PA} (skleidžiamo garso slėgio lygis)	dB(A)	86
L _{WA} (garso galios lygis)	dB(A)	100
K (nustatyto garso lygio paklaida)	dB(A)	3

EB atitikties deklaracija

Mašinų direktyva



Belaidis stalinis pjūklas DCS7485

„DEWALT“ pareiškia, kad **Techninių duomenų** skyriuje aprašyti gaminiai yra sukurti laikantis toliau nurodytų reikalavimų ir standartų:

2006/42/EB, EN62841-1-2015, EN62841-3-1-2014.

Šie gaminiai taip pat atitinka direktyvas 2014/30/ES ir 2011/65/ES. Dėl papildomos informacijos prašome kreiptis į „DEWALT“ toliau nurodytu adresu arba žiūrėkite į vadovo pabaigoje pateiktą informaciją.

Toliau pasirašęs asmuo yra atsakingas už techninės bylos sukūrimą ir pateikia šią deklaraciją „DEWALT“ vardu.

Markus Rompel

Technikos direktorius

„DEWALT“, Richard-Klinger-Straße 11,
D-65510, Idstein, Germany (Vokietija)

2017-09-14



ĮSPĖJIMAS! Norėdami sumažinti susižeidimo pavojų, perskaitykite šį vadovą.

Apibrėžtys. Saugos rekomendacijos

Toliau pateiktos apibrėžtys apibūdina kiekvieno signalinio žodelio griežtumą. Perskaitykite vadovą ir atkreipkite dėmesį į šiuos simbolius.



PAVOJUS! Nurodo tiesioginę pavojingą situaciją, kurios neišvengus **bus sunkiai ar net mirtinai susižalota**.



ĮSPĖJIMAS! Nurodo potencialiai pavojingą situaciją, kurios neišvengus **galima sunkiai ar net mirtinai susižaloti**.



ATSARGIAI! Nurodo potencialią pavojingą situaciją, kurios neišvengus **galima nesunkiai arba vidutiniškai susižaloti**.

PASTABA. Nurodo **su susižalojimu nesusijusią situaciją**, kurios neišvengus **galima apgadinti turtą**.



Reiškia elektros smūgio pavojų.



Reiškia gaisro pavojų.

Bendrieji įspėjimai dėl elektrinio įrankio saugos



ĮSPĖJIMAS! Perskaitykite visus su šiuo elektriniu įrankiu pateiktus saugos įspėjimus, nurodymus, iliustracijas ir specifikacijas. Jei nesivadovausite visais toliau pateiktais nurodymais, galite gauti elektros smūgį, sukelti gaisrą ir (arba) sunkiai susižeisti.

IŠSAUGOKITE VISUS ĮSPĖJIMUS IR NURODYMUS ATEIČIAI

Sąvoka „elektrinis įrankis“ pateiktuose įspėjimuose reiškia į maitinimo tinklą jungiamą (laidinį) elektrinį įrankį arba akumulatoriaus maitinamą (belaidį) elektrinį įrankį.

1) Darbo vietos sauga

- Pasirūpinkite, kad darbo vieta būtų švari ir gerai apšviesta.** Užgriozdintos ir tamsios vietos dažnai tampa nelaimingų atsitikimų priežastimi.
- Nenaudokite elektrinių įrankių aplinkoje, kur gali kilti sprogitas, pvz., kur yra liepsniųjų skysčių, dujų arba**

Akumulatoriai				Įkrovikliai / įkrovimo trukmė (minutėmis)					
Kat. Nr.	V (NS)	Ah	Svoris (kg)	DCB107	DCB113	DCB115	DCB118	DCB132	DCB119
DCB546	18/54	6,0/2,0	1,05	270	140	90	60	90	X
DCB547	18/54	9,0/3,0	1,25	420	220	140	85	140	X
DCB181	18	1,5	0,35	70	35	22	22	22	45
DCB182	18	4,0	0,61	185	100	60	60	60	120
DCB183/B	18	2,0	0,40	90	50	30	30	30	60
DCB184/B	18	5,0	0,62	240	120	75	75	75	150
DCB185	18	1,3	0,35	60	30	22	22	22	X
DCB187	18	3,0	0,48	140	70	45	45	45	90

dulkių. Elektriniai įrankiai sukelia kibirkštis, nuo kurių gali užsidegti dulkės arba garai.

- c) **Dirbdami su elektriniu įrankiu, neleiskite artyn vaikų ir pašalinių asmenų.** Jie gali blaškyti dėmesį ir dėl to galite nesuvaldyti įrankio.

2) Elektros sauga

- a) **Elektrinio įrankio kištukas privalo atitikti lizdą. Niekada niekaip nemodifikuokite kištuko. Su įžemintais elektriniais įrankiais niekada nenaudokite jokių kištukų adapterių.** Nemodifikuoti, originalūs kištukai ir juos atitinkantys elektros lizdai sumažins elektros smūgio pavojų.
- b) **Venkite sąlyčio su įžemintais paviršiais, pvz., vamzdžiais, radiatoriais, viryklėmis ir šaldytuvais.** Kai kūnas įžemintas, didėja elektros smūgio pavojus.
- c) **Saugokite elektrinius įrankius nuo lietaus ir drėgmės.** Į elektrinį įrankį patekus vandens, didėja elektros smūgio pavojus.
- d) **Saugokite kabelį. Niekada neneškite elektrinio įrankio už kabelio, taip pat netraukite už kabelio kištuko iš lizdo. Saugokite kabelį nuo karščio, alyvos, aštrių kraštų arba judančių dalių.** Pažeisti arba susinarplioję kabeliai didina elektros smūgio pavojų.
- e) **Dirbdami su elektriniais įrankiais lauke, naudokite tam pritaiktą ilginimo kabelį.** Naudojant darbui lauke tinkamą kabelį, sumažėja elektros smūgio pavojus.
- f) **Jei elektrinį įrankį neišvengiamai reikia naudoti drėgnoje aplinkoje, naudokite energijos šaltinį, apsaugotą liekamosios elektros srovės prietaisu (RCD).** Naudojant RCD, mažėja elektros smūgio pavojus.

3) Asmens sauga

- a) **Naudodami elektrinį įrankį, būkite budrūs, stebėkite savo veiksmus ir vadovaukitės sveiku protu. Nenaudokite elektrinio įrankio pavargę arba apsvaigę nuo narkotikų, alkoholio ar vaistų.** Akimirka nukreipus dėmesį, dirbant su elektriniais įrankiais galima sunkiai susižaloti.
- b) **Naudokite asmenines apsaugos priemones. Visada naudokite akių apsaugos priemones.** Apsauginės priemonės, pvz., dulkių kaukė, apsauginiai batai neslidžiais padais, šalmas ar ausų apsaugai, naudojamos atitinkamomis sąlygomis, mažina susižeidimo pavojų.

- c) **Būkite atsargūs, kad netyčia neįjungtumėte įrankio. Prieš prijungdami įrankį prie maitinimo tinklo ir (arba) įdėdami akumuliatorių, prieš paimdami ar nešdami įrankį, visuomet patikrinkite, ar išjungtas jo jungiklis.** Nešant elektrinius įrankius uždėjęs pirštą ant jų jungiklio arba įjungiant įrankius į elektros tinklą, kai jų jungikliai yra įjungti, gali nutikti nelaimingų atsitikimų.
- d) **Prieš įjungdami elektrinį įrankį, nuimkite nuo jo visus reguliavimo raktus arba veržliarakčius.** Neištraukę veržliarakčio ar rakto iš besisukančios elektros įrankio dalies, rizikuojate susižeisti.
- e) **Nesiekite per toli. Visuomet stovėkite tvirtai ir išlaikykite pusiausvyrą.** Taip galėsite geriau valdyti elektrinį įrankį netikėtose situacijose.
- f) **Tinkamai apsirenkite. Nedėvėkite laisvų drabužių arba papuošalų. Plaukus, drabužius ir pirštines laikykite atokiau nuo judančių dalių.** Judančios dalys gali įtraukti laisvus drabužius, papuošalus ar ilgus plaukus.
- g) **Jei papildomiems dulkių ištraukimo ir surinkimo įrenginiams prijungti yra numatyti prietaisai, patikrinkite, ar jie prijungti ir tinkamai naudojami.** Naudojant dulkių surinkimo įrenginius, galima sumažinti su dulkelėmis susijusius pavojus.
- h) **Net jei dažnai naudojotės įrankiais, nepraraskite budrumo ir neignorokite saugos principų.** Elgiantis nerūpestingai, galima akimirksniu smarkiai susižaloti.

4) Elektrinių įrankių naudojimas ir priežiūra

- a) **Dirbdami įrankiu, nenaudokite jėgos. Darbui atlikti naudokite tinkamą elektrinį įrankį.** Tinkamu elektriniu įrankiu geriau ir saugiau atliksite darbą tokiu greičiu, kuriam jis yra numatytas.
- b) **Nenaudokite elektrinio įrankio, jei jungikliu nepavyksta jo įjungti ar išjungti.** Bet kuris elektrinis įrankis, kurio negalima valdyti jungikliu, yra pavojingas – jį privaloma pataisyti.
- c) **Prieš atlikdami bet kokius reguliavimo, priedų keitimo darbus arba jei ketinate įrankį sandėliuoti, ištraukite kištuką iš maitinimo tinklo lizdo ir (arba) iš elektrinio įrankio išimkite akumuliatorių (jei jis atjungiamas).** Tokios apsauginės priemonės sumažina pavojų netyčia įjungti elektrinį įrankį.

- d) **Nenaudojamus elektrinius įrankius laikykite vaikams nepasiekiamoje vietoje ir neleiskite šio elektrinio įrankio naudoti žmonėms, nesusipažinusiems su įrankiu arba šiuo vadovu.** Neparengtų naudotojų rankose elektriniai įrankiai kelia pavojų.
- e) **Tinkamai prižiūrėkite elektrinius įrankius ir jų priedus.** Patikrinkite, ar gerai sulygiuotos ir ar nesukimba judančios dalys, ar dalys nesulūžusios ir visas kitas būsenas, kurios gali turėti įtakos elektrinio įrankio naudojimui. Jei elektrinis įrankis apgadintas, prieš naudojant jį reikia sutaisyti. Dėl netinkamai prižiūrimų elektrinių įrankių įvyksta daug nelaimingų atsitikimų.
- f) **Pjovimo įrankiai turi būti aštrūs ir švarūs.** Tinkamai prižiūrimi pjovimo įrankiai aštriomis pjovimo briaunomis mažiau strigs, juos bus lengviau valdyti.
- g) **Elektrinį įrankį, priedus ir įrankio antgalius naudokite pagal šio vadovo rekomendacijas, atsižvelgdami į darbo sąlygas bei darbą, kurį reikia atlikti.** Jei elektrinį įrankį naudosite ne pagal paskirtį, gali susidaryti pavojinga situacija.
- h) **Rankenos ir paėmimo paviršiai turi būti sausi, švarūs, nealyvuoti ir netepaluoti.** Slidžios rankenos ir suėmimo paviršiai netikėtose situacijose trukdys saugiai tvarkyti ir kontroliuoti įrankį.

5) Akumuliatorinių įrankių naudojimas ir priežiūra

- a) **Įkraukite naudodami tik gamintojo nurodytą įkroviklį.** Vieno tipo akumuliatoriui tinkantis įkroviklis, naudojamas kitam akumuliatoriui įkrauti, gali sukelti gaisro pavojų.
- b) **Elektrinius įrankius naudokite tik su specialiai jiems skirtais akumulatoriais.** Naudojant kitus akumulatorius, galima susižeisti arba sukelti gaisrą.
- c) **Kai akumuliatorius nenaudojamas, laikykite jį atokiai nuo kitų metalinių daiktų, pvz., sąvaržėlių, monetų, raktų, vinių, sraigčių ir kitų mažų metalinių daiktų, dėl kurių gali kilti trumpasis jungimas tarp kontaktų.** Sulietę akumuliatoriaus kontaktus galite nusideginti arba sukelti gaisrą.
- d) **Netinkamai naudojant, iš akumuliatoriaus gali ištekėti skysčio; venkite sąlyčio su juo.** Jei sąlytis atsitiktinai įvyko, gausiai nuplaukite vandeniu. Jei skysčio pateko į akis, papildomai kreipkitės į gydytoją. Iš akumuliatoriaus ištekėjęs skystis gali sudirginti arba nudeginti.
- e) **Nenaudokite pažeisto arba modifikuoto akumuliatoriaus arba įrankio.** Pažeisti arba modifikuoti akumuliatoriai gali veikti neprognozuojamai ir gali kilti gaisras, sprogimas arba jūs galite susižaloti.
- f) **Saugokite akumuliatorių ir įrankį nuo ugnies ir aukštos temperatūros.** Patekęs į gaisrą arba įkaitęs iki aukštesnės nei 130 °C temperatūros, gaminyje gali sprogti.
- g) **Laikykites visų įkrovimo instrukcijų ir neįkraukite akumuliatoriaus arba įrankio, jei aplinkos**

temperatūra nepatenka į instrukcijose nurodytą diapazoną. Įkraunant netinkamai arba kitoje nei nurodyta temperatūroje, akumuliatorius gali būti apgadintas, be to, padidės gaisro pavojus.

6) Priežiūra


- a) **Jūsų elektrinio įrankio priežiūros darbus turi atlikti tik kvalifikuotas remonto specialistas, naudodamas tik identiškas atsargines dalis.** Taip bus palaikoma elektrinio įrankio eksploatacijos sauga.
- b) **Niekada nevykdykite pažeistų akumuliatorių priežiūros procedūrų.** Akumuliatorių priežiūros darbus leidžiama vykdyti tik gamintojui arba įgaliotiesiems serviso centrams.

Darbo su staliniais pjūklais saugos instrukcijos

1) Su apsaugais susiję įspėjimai

- a) **Apsaugai turi būti uždėti savo vietose. Apsaugų darbinė būklė turi būti gera, jie turi būti tinkamai sumontuoti.** Laisvus, apgadintus ar netinkamai veikiančius apsaugus reikia suremontuoti arba pakeisti.
- b) **Atlikdami bet kokius pjovimo kiaurai darbus, visada naudokite disko apsaugą ir skėlimo peilį.** Atliekant pjovimo kiaurai darbus, kai pjovimo diskas pjauna kiaurai per visą ruošinio storį, apsaugas ir kiti saugos įtaisai padės sumažinti susižalojimų riziką.
- c) **Užbaigę darbą (pvz., užkaičių darymo ar pakartotinio pjovimo procedūrą), kurį atliekant reikėjo nuimti apsaugą arba skėlimo peilį, iškart vėl sumontuokite apsaugų sistemą.** Apsaugas ir skėlimo peilis padės sumažinti pavojų susižaloti.
- d) **Prieš įjungdami jungiklį įsitinkinkite, kad pjovimo diskas nesiliečia prie apsaugo, skėlimo peilio ar ruošinio.** Pjovimo diskui netyčia prisilietus prie šių elementų gali susidaryti pavojingos sąlygos.
- e) **Nustatykite skėlimo peilį kaip aprašyta šiame naudotojo vadove.** Dėl netinkamo atstumo bei padėties nustatymo ir sulygiavimo skėlimo peilis gali veikti neefektyviai ir nemažinti atatrunkos tikimybės.
- f) **Norint, kad skėlimo peilis veiktų, jis turi būti susijungęs su ruošiniu.** Skėlimo peilis veiks neefektyviai pjaunant per trumpus ruošinius, su kuriais negali sukibti. Šiomis sąlygomis skėlimo peilis neapsaugos nuo atatrunkos.
- g) **Naudokite skėlimo peiliui tinkamą pjovimo diską.** Tam, kad skėlimo peilis veiktų tinkamai, pjovimo disko skersmuo turi atitikti atitinkamą skėlimo peilį, o disko korpusas turi būti plonesnis už skėlimo peilį, disko pjaunamo griovelio plotis turi būti didesnis už skėlimo peilio storį.

2) Pjovimo procedūrų įspėjimai

- a)  **PAVOJUS! Niekada nelaikykite pirštų ar rankų šalia pjovimo disko arba vienoje linijoje su juo.**

Dėl neatidumo akimirks ar paslydimu ranka gali nukrypti link pjovimo disko, todėl galite sunkiai susižaloti.

- b) **Stumkite ruošinį link pjovimo disko tik prieš sukimosi kryptį.** Stumiant ruošinį pjovimo disko sukimosi virš stalo kryptimi, ruošinys ir rankos gali būti įtraukti į pjovimo diską.
- c) **Išilginio pjovimo metu niekada nestumkite ruošinio įstrižojo pjūvio matuokliu ir nenaudokite išilginio pjovimo kreiptuvo kaip ilgio stabdiklio, kai darote skersinius pjūvius su įstrižojo pjūvio matuokliu.** Kreipiant ruošinį išilginio pjūvio kreiptuvu ir įstrižo pjūvio matuokliu vienu metu, padidėja pjovimo disko sulinkimo ir atatranks tikimybė.
- d) **Pjaudami išilgai, visada stumkite ruošinį tarp kreiptuvo ir pjovimo disko. Kai atstumas tarp kreiptuvo ir pjovimo disko yra mažesnis nei 150 mm, naudokite stūmimo lazdelę, o kai atstumas yra mažesnis kaip 50 mm, naudokite stūmimo bloką.** Naudojant pagalbinį įrenginį rankos bus saugiu atstumu nuo pjovimo disko.
- e) **Naudokite tik gamintojo pateikiamą arba pagal instrukcijas sukonstruotą stūmimo lazdelę.** Ši stūmimo lazdelė užtikrina pakankamą atstumą tarp rankos ir pjovimo disko.
- f) **Niekada nenaudokite apgadintos ar įpjautos stūmimo lazdelės.** Apgadinta stūmimo lazdelė gali lūžti, o ranka gali nuslysti į pjovimo diską.
- g) **Neatlikite jokių veiksmų laisvuju būdu. Ruošinio padėčiai nustatyti arba jam kreipti visada naudokite išilginio pjūvio kreiptuvą arba įstrižojo pjūvio matuoklį.** Laisvuju būdu reiškia prilaikyti arba nukreipti ruošinį rankomis, o ne išilginio pjūvio kreiptuvu arba įstrižojo pjūvio matuokliu. Pjaunant laisvuju būdu, gali kilti netinkamo sulygiavimo, sulenkimo ar atatranks problemų.
- h) **Niekada nesiekite per besisukančią pjovimo diską ar virš jo.** Siekdami paimti ruošinį virš pjovimo disko, galite netyčia prisiliesti prie besisukančio pjovimo disko.
- i) **Pjaudami ilgas ir (arba) plačius ruošinius, pasirūpinkite papildoma ruošinio atrama stalinio pjūklo gale ir (arba) šonuose, kad ruošiniai būtų lygūs.** Ilgas ir (arba) platus ruošinys yra linkęs pasisukti stalo krašte, todėl galima prarasti kontrolę, gali sulinkti pjovimo diskas ir įvykti atatranka.
- j) **Ruošinį stumkite vienodu tempu. Nelenkite ir nesukite ruošinio. Užstrigus ruošiniu iškart išjunkite įrankį, ištraukite maitinimo laidą ir išvalykite strigtį.** Pjovimo disko užkirtimas ruošiniu gali sukelti atatranką arba užstrigdyti variklį.
- k) **Nenuimkite nupjautų ruošinio dalių, kol pjūklas veikia.** Ruošinys gali įstrigti tarp kreiptuvo ar pjovimo disko apsaugo viduje, o pjovimo diskas gali įtraukti jūsų pirštus. Prieš nuimdami ruošinio dalis išjunkite pjūklą ir palaukite, kol pjovimo diskas nustos sukintis.
- l) **Kai įpjaunami ruošiniai yra plonesni negu 2 mm, naudokite pagalbinį kreiptuvą stalo viršuje.** Plonas

ruošinys gali būti prispaustas po išilginio pjūvio kreiptuvu ir sukelti atatranką.

3) Atatranks priežastys ir susiję įspėjimai

Atatranka yra staigi ruošinio reakcija į pjovimo disko sugnybimą, užstrigimą ar ruošinio pjūvio linijos nesulygiavimą pagal pjovimo diską arba kai ruošinio dalis įstringa tarp pjovimo disko ir išilginio pjūvio kreiptuvo ar kito fiksuoto objekto.

Atatranks metu pjovimo disko galinė dalis dažniausia pakelia ruošinį ir stumia link operatoriaus. Atatranka – netinkamo įrankio naudojimo ir (arba) netinkamų darbo tvarkos ar sąlygų padarinys, kurio galima išvengti imantis tinkamų, toliau nurodytų atsargumo priemonių:

- a) **Niekada nestovėkite tiesiogiai vienoje linijoje su pjovimo disku. Visada stovėkite toje pačioje pjovimo disko pusėje, kurioje įrengtas kreiptuvas.** Atatranka gali dideliu greičiu stumti ruošinį link pjūklo disko priekyje ar vienoje linijoje su juo stovinčių žmonių.
- b) **Niekada nesiekite virš pjovimo disko ar už jo, norėdami patraukti ar prilaikyti ruošinį.** Galite netyčia prisiliesti prie pjovimo disko arba atatranka gali įtraukti jūsų pirštus į pjovimo diską.
- c) **Niekada nelaikykite pjaunamo ruošinio ir nespaukite jo prie besisukančio pjovimo disko.** Spaudžiant pjaunamą ruošinį prie pjovimo disko, diskas gali sulinkti ir susidaryti atatranka.
- d) **Sulygiuokite kreiptuvą, kad jis būtų lygiagrečiai pjovimo diskui.** Neišlygiuotas kreiptuvas gali prispausti ruošinį prie pjovimo disko ir sukelti atatranką.
- e) **Atlikdami ne kiauryminius pjūvius, pvz., užkaitas arba pakartotinio pjovimo darbus, kreipkite ruošinį link stalo ir kreiptuvo naudodami plokštę su įpjovomis.** Plokštė su įpjovomis padeda kontroliuoti ruošinį įvykus atatrankai.
- f) **Pjaudami į nematomas surinktų ruošinių sritis, būkite itin atidūs.** Kyšantis pjovimo diskas gali įpjauti objektus, kurie gali sukelti atatranką.
- g) **Siekdami sumažinti pjovimo disko suspaudimo ir atatranks riziką, atremkite dideles plokštes.** Didelės plokštės dažnai linksta nuo savo pačių svorio. Atrama (-os) turi būti padėta (-os) po visomis plokštėmis, išsikišančios už stalo viršaus, dalimis.
- h) **Būkite labai atsargūs pjaudami ruošinį, kuris yra susuktas, deformuotas, turi daug ataugų ar neturi tiesaus kampo, kurį būtų galima kreipti įstrižojo pjūvio matuokliu arba palei kreiptuvą.** Turintis daug ataugų, deformuotas ar susuktas ruošinys yra nestabilus, pjūvis gali tapti nesulygiuotas su pjovimo disku, sulinkti ir sukelti atatranką.
- i) **Niekada nepjaukite kelių vertikaliai ar horizontaliai sukrautų ruošinių.** Pjovimo diskas gali sugriebti vieną ar daugiau dalių ir sukelti atatranką.
- j) **Iš naujo paleidę pjūklą su pjovimo disku ruošinyje, dėkite jį prapjovos viduryje ir įsitikinkite, kad pjūklo dantukai neliečia ruošinio.** Jei pjovimo diskas įstrigo, jis gali pakelti ruošinį ir sukelti atatranką iš naujo įjungus pjūklą.

- k) **Pasirūpinkite, kad pjovimo diskai būtų švarūs, aštrūs ir tinkamai nustatyti. Niekada nenaudokite deformuotų pjovimo diskų arba diskų su įskilusiais ar lūžusiais dantukais.** Aštrūs ir tinkamai nustatyti pjovimo diskai sumažins sulinkimo, užstrigimo ir atatrakos tikimybę.

4) Darbo su stalinio pjūklų įspėjimai

- a) **Nuimdami stalo įdėklą, keisdami pjovimo diską, reguliuodami skėlimo peilį, pjovimo disko apsaugą ar palikdami įrenginį be priežiūros, visada išjunkite stalinį pjūklą ir atjunkite akumuliatorių.** Imdamiesi atsargumo priemonių išvengsite nelaimių.
- b) **Niekada nepalikite veikiančio stalinio pjūklų be priežiūros. Išjunkite jį ir nepalikite įrankio, kol jis visiškai nesustos.** Neprižiūrimas pjūklas yra nekontroliuojamas pavojaus šaltinis.
- c) **Statykite stalinį pjūklą gerai apšviestoje ir lygioje vietoje, kurioje galite patogiai stovėti ir išlaikyti pusiausvyrą. Pjūklą reikia įrengti pakankamai erdvoje vietoje, kurioje būtų patogų dirbti su turimo dydžio ruošiniu.** Užgriozdintos ir tamsios vietos, nelygios slidžios grindys dažnai yra nelaimingų atsitikimų priežastimi.
- d) **Dažnai valykite ir šalinkite pjovimo dulkes po pjūklų stalu ir (arba) dulkių surinkimo įtaisais.** Susikaupusios pjovimo dulės yra degios, jos gali savaime užsidegti.
- e) **Stalinis pjūklas turi būti pritvirtintas.** Netinkamai pritvirtintas stalinis pjūklas gali pajudėti arba apvirsti.
- f) **Prieš jungdami stalinį pjūklą nuo stalo nuimkite įrankius, medienos atraižas ir pan.** Dėmesio atitraukimas ar galima strigtis gali būti pavojingi.
- g) **Visada naudokite tinkamo dydžio pjovimo diskus su tinkamos formos (deimanto formos, o ne apvalias) atraminėmis angomis.** Pjovimo diskai, nesutampantys su pjūklų tvirtinimo įranga, išsibalansuos, todėl prarasite įrankio kontrolę.
- h) **Niekada nenaudokite apgadintų ar netinkamų pjovimo disko tvirtinimo priemonių, pavyzdžiui, jungių, pjovimo disko veržlių, varžtų ar poveržlių.** Šios tvirtinimo priemonės yra specialiai pritaikytos jūsų pjūklui ir užtikrina saugų bei optimalų jo veikimą.
- i) **Niekada nestovėkite stalinio pjūklų, nenaudokite jo vietoj kopėtėlių.** Įrankiui apvirtus arba netyčia prisilietus prie pjovimo įrankio galimi sunkūs sužalojimai.
- j) **Patikrinkite, ar pjovimo diskas yra sumontuotas ir sukasi tinkama kryptimi. Su stalinio pjūklų nenaudokite šlifavimo diskų, vielinių šepetėlių ar abrazyvinių diskų.** Netinkamai sumontavus pjovimo diską ar naudojant kitus nei rekomenduojami priedus galimi sunkūs sužalojimai.

imti kauptis išsilydžiusios medžiagos fragmentų, dėl ko pjaunant didės disko perkaitimo ir strigimo pavojus.

- Įsitikinkite, kad diskas sukasi reikiama kryptimi, o jo dantukai nukreipti link stalinio pjūklų priekio.
- Prieš pradėdami dirbti, pasirūpinkite, kad visos veržiklių rankenos būtų tvirtai užveržtos.
- Užtikrinkite, kad visi pjovimo disko ir jungių paviršiai būtų švarūs, o prispaudimo poveržlė būtų prispausta prie pjovimo disko. Gerai priveržkite ašies veržlę.
- Užtikrinkite, kad skėlimo peilis būtų nustatytas į tinkamą atstumą nuo disko – maks. 8 mm.
- Neleiskite pjūklui veikti tinkamai nesumontavę viršutinio ir apatinio apsaugų.
- Netepkite besisukančio pjovimo disko.
- Jei nenaudojate stūmimo lazdelės, būtinai padėkite ją į jos laikymo vietą.
- Neneškite laikydami už apsaugo.
- Nespauskite pjovimo disko šono.
- Niekada nepjaukite lengvojo lydinio. Staklės nėra skirtos šiems darbams atlikti.
- Nenaudokite abrazyvinių arba deimantinių pjovimo diskų.
- Negalima daryti užkaičių, prapjovų ar griovelėlių.
- Įrenginio gedimo atveju nedelsdami išjunkite įrenginį ir išimkite akumuliatorių. Praneškite apie gedimą ir tinkamai pažymėkite stakles, kad sugedusiu įrenginiu nesinaudotų kiti žmonės.
- Jeigu pjaunant pjovimo diskas būtų užblokuotas dėl netinkamos padavimo jėgos, VISADA išjunkite įrenginį ir išimkite akumuliatorių. Patraukite ruošinį ir įsitikinkite, kad pjovimo diskas juda laisvai. Įjunkite stakles ir pradėkite naują pjovimo operaciją sumažinę tiekimo jėgą.
- Niekada nepjaukite krūvos laisvų ruošinio gabalų, nes galite prarasti įrankio kontrolę arba gali įvykti atatranka. Gerai atremkite visus ruošinius.

Pjovimo diskai

- Nenaudokite pjovimo diskų, kurių matmenys neatitinka skyriuje **Techniniai duomenys** nurodytų matmenų. Siekdami užmaiti diską ant ašies, nenaudokite jokių tarpiklių. Naudokite tik šiame vadove nurodytus diskus, atitinkančius standartą EN847-1, jei skirti medienai ar panašioms medžiagoms pjauti.
- Rinkitės specialiai skirtus, triukšmą mažinančius pjovimo diskus.
- Nenaudokite greitapjovio plieno (HSS) diskų.
- Nenaudokite įtrūkusių arba apgadintų pjovimo diskų.
- Pasirūpinkite, kad būtų pasirinktas pjautinai medžiagai tinkamas pjovimo diskas.
- Visada mūvėkite pirštines pjovimo diskams ir šurkščioms medžiagoms tvarkyti. Pjovimo diskus reikia nešti arba laikyti sudėtus laikiklyje (kiek tai praktiška).

Liekamieji pavojai

Naudojant pjūklus, kyla šie pavojai:

- susižalojimai prisilietus prie besisukančių dalių.

Papildomos saugos taisyklės naudojant stalinius pjūklus



ĮSPĖJIMAS! Pjaunant plastiką, sula padengtą medieną ir kitas medžiagas, ant disko galiukų ir korpuso gali

Nepaisant atitinkamų saugos nurodymų pritaikymo ir saugos priemonių naudojimo, tam tikrų liekamųjų pavojų išvengti neįmanoma. Kyla šie pavojai:

- *klausos pablogėjimas;*
- *nelaimingų atsitikimų pavojai, kuriuos kelia neuždengtos besisukančios pjovimo disko dalys;*
- *susižalojimo pavojus keičiant pjovimo diską plikomis rankomis;*
- *pirštų suspaudimo pavojus atidarant apsaugus;*
- *sveikatai kylantys pavojai, įkvėpus dulkių, kurios susidaro pjaunant medieną, ypač ąžuolą, beržą ir MDF plokštes.*

Triukšmingumui įtakos turi šie veiksniai:

- *pjaunama medžiaga;*
- *pjovimo disko tipas;*
- *tiesimo jėga;*
- *įrenginio techninė priežiūra.*

Dulkėtumui įtakos turi šie veiksniai:

- *nusidėvėjęs pjovimo diskas;*
- *dulkių trauktuvas, kurio oro srautas yra mažesnis nei 20 m/s;*
- *netiksliai nukreiptas ruošinys.*

Elektros sauga

Elektrinis variklis skirtas tik vieno dydžio įtampai. Visuomet patikrinkite, ar akumuliatoriaus įtampa atitinka įtampą, nurodytą duomenų lentelėje. Visuomet patikrinkite, ar jūsų įkroviklio įtampa atitinka jūsų maitinimo tinklo įtampą.



Šis „DEWALT“ įrankis turi dvigubą izoliaciją, atitinkančią standartą EN EN60335, todėl įžeminimo laidas nebūtinai.

Jeigu būtų pažeistas maitinimo kabelis, jį reikia pakeisti specialiai paruoštu kabeliu, kurį galima įsigyti „DEWALT“ serviso centre.

Maitinimo kištuko keitimas (tik Jungtinei Karalystei ir Airijai)

Jei reikia sumontuoti naują maitinimo kištuką:

- *Saugiai išmeskite seną kištuką.*
- *Rudą laidą prijunkite prie kištuko srovės įvado.*
- *Mėlyną laidą prijunkite prie neutralaus kontakto.*



ĮSPĖJIMAS! Prie įžeminimo kontakto nieko jungti nereikia.

Vadovaukitės montavimo instrukcijomis, pateikiamomis su aukštos kokybės kištukais. Rekomenduojamas saugiklis: 3 A.

Ilginimo kabelio naudojimas

Ilginimo kabelį reikėtų naudoti tik tada, kai tai būtina. Prireikus ilginimo kabelio, naudokite tik sertifikuotą ilginimo kabelį, kurio galia atitiktų šio įrankio galią (žr. **Techniniai duomenys**). Minimalus laidininko skerspjūvio plotas – 1 mm²; maksimalus ilgis – 30 m.

Jei naudojate kabelio ritę, visuomet iki galo išvyniokite kabelį.

ĮSAUGOKITE ŠIAS INSTRUKCIJAS

Įkrovikliai

„DEWALT“ įkroviklių reguliuoti nereikia, jie sukurti taip, kad juos naudoti būtų kaip įmanoma paprasčiau.

Svarbios saugos taisyklės naudojant visus akumuliatorių įkroviklius

ĮSAUGOKITE ŠIAS INSTRUKCIJAS. Šiame vadove pateikiamos svarbios darančių akumuliatorių įkroviklių saugos ir naudojimo instrukcijos (žr. skyrių **Techniniai duomenys**).

- *Prieš pradėdami naudoti įkroviklį, perskaitykite visus nurodymus ir ant įkroviklio, akumuliatoriaus bei gaminio, kuriame naudojamas akumuliatorius, pažymėtus įspėjamuosius ženklus.*



ĮSPĖJIMAS! Elektros smūgio pavojus. Saugokite įkroviklį, kad į jo vidų nepakliūtų vandens. Kitaip galite gauti elektros smūgį.



ĮSPĖJIMAS! Rekomenduojame naudoti apsauginį srovės nuotėkio įtaisą, kurio liekamosios srovės stipris neviršytų 30 mA.



ATSARGIAI! Pavojus nusideginti. Norėdami sumažinti sužeidimo pavojų, įkraukite tik „DEWALT“ akumuliatorius. Kitų tipų akumuliatoriai gali trūkti ir sužeisti jus bei padaryti žalos turtui.



ATSARGIAI! Prižiūrėkite vaikus, kad jie nežaistų su šiuo prietaisu.

PASTABA. Tam tikromis sąlygomis, kai įkroviklis įjungtas į maitinimo tinklą, kokia nors pašalinė medžiaga gali trumpuoju jungimu sujungti neapsaugotus, įkroviklio viduje esančius įkrovimo kontaktus. Reikėtų saugoti, kad pro įkroviklio angas į jo vidų nepatektų pašalinių medžiagų, pavyzdžiui, plieno drožlių, aliuminio folijos ar kitų susikaupusių metalo dalelių. Kai lizde nėra akumuliatoriaus, būtinai atjunkite įkroviklį nuo elektros tinklo. Prieš valydami atjunkite įkroviklį nuo maitinimo tinklo.

- **NEBANDYKITE įkrauti akumuliatorių kitais įkrovikliais nei nurodyti šiame vadove.** Įkroviklis ir akumuliatorius specialiai pagaminti veikti kartu.
- **Šie įkrovikliai nėra skirti naudoti jokiais kitais tikslais, tik „DEWALT“ akumuliatoriams įkrauti.** Naudojant bet kokiais kitais tikslais, gali kilti gaisro, elektros smūgio pavojus arba pavojus žūti nuo elektros srovės.
- **Saugokite įkroviklį nuo lietaus ir sniego.**
- **Atjungdami įkroviklį nuo maitinimo lizdo, traukite už kištuko, o ne už kabelio.** Taip sumažės pavojus pažeisti maitinimo kištuką ir kabelį.
- **Pasirūpinkite, kad kabelis būtų nutiestas taip, kad ant jo niekas neužliptų, už jo neužkliūtų ar kitaip jo nesugadintų ir nenutemptų.**
- **Nenaudokite ilginimo kabelio, nebent tai būtina.** Naudojant netinkamą ilginimo kabelį, gali kilti gaisro, elektros smūgio pavojus arba pavojus žūti nuo elektros srovės.
- **Ant įkroviklio nedėkite jokių daiktų ir nedėkite įkroviklio ant minkšto pagrindo, kad nebūtų uždengtos jo ventiliacijos angos ir įrenginio vidus pernelyg įnejaistų.** Įkroviklį padėkite atokiai nuo bet kokio šilumos šaltinio. Įkroviklis aušinamas pro korpuso viršuje ir apačioje esančias ventiliacijos angas.

- **Nenaudokite įkroviklio su pažeistu kabeliu ar elektros kištuku** – juos būtina nedelsiant pakeisti.
- **Nenaudokite įkroviklio, jei jis buvo stipriai sutrenktas, numestas arba kitaip apgadintas.** Nugabenkite jį į įgaliotąjį serviso centrą.
- **Neardykite įkroviklio. Prireikus atlikti jo priežiūros ar remonto darbus, nugabenkite į įgaliotąjį serviso centrą.** Netinkamai surinkus gali kilti gaisro, elektros smūgio pavojus arba pavojus žūti nuo elektros srovės.
- Jei pažeidėte maitinimo kabelį, pasirūpinkite, kad jį nedelsiant pakeistų gamintojas, jo priežiūros agentas arba analogiškos kvalifikacijos specialistas, kad išvengtumėte pavojaus.
- **Prieš pradėdami valyti atjunkite įkroviklį nuo maitinimo lizdo. Taip sumažės elektros smūgio pavojus.** Išėmus akumuliatorių, šis pavojus nesumažės.
- **NIEKADA** nebandykite kartu sujungti dviejų įkroviklių.
- **Įkroviklis suprojektuotas jungti į standartinį 230 V buitinį maitinimo lizdą. Nebandykite jo naudoti su jokios kitos įtampos tinklu.** Tai netaikoma automobiliniam įkrovikliui.










Akumulatoriaus įkrovimas (B pav.)

1. Prieš įdėdami akumuliatorių, prijunkite įkroviklį prie tinkamo maitinimo lizdo.
2. Įdėkite akumuliatorių **12** į įkroviklį. Užtikrinkite, kad akumuliatorius būtų iki galo įstatytas į įkroviklį. Mirksinti raudona (įkrovimo) lemputė informuoja, kad pradėta įkrauti.
3. Įkrovimas bus baigtas, kai ši raudona lemputė ŠVIES nuolat. Tada akumuliatorius būna visiškai įkrautas, jį galima tuoj pat naudoti arba palikti įkroviklyje. Norėdami išimti akumuliatorių iš įkroviklio, paspauskite ant akumuliatoriaus esantį atleidimo mygtuką **13**.

PASTABA. Norėdami užtikrinti maksimalų ličio jonų akumuliatoriaus našumą ir eksploataciją, prieš naudodami akumuliatorių pirmą kartą, visiškai jį įkraukite.

Įkroviklio naudojimas

Žr. toliau pateiktus indikatorius, kuriais apibūdinama akumuliatoriaus įkrovimo būseną.

Įkrovimo indikatoriai	
	Įkrovimas  
	Visiškai įkrautas  
	Karšto / šalto akumuliatoriaus delsa*  

*Tuo metu raudona lemputė tebe mirksės, tačiau geltona indikatoriaus lemputė ims šviesti nepertraukiamai.

Akumuliatoriui pasiekus tinkamą temperatūrą, geltona lemputė užges ir įkroviklis pratęs įkrovimo procedūrą.

Derantis įkroviklis sugedusio akumuliatoriaus neįkrauna. Įkroviklis parodys, kad akumuliatorius yra sugedęs: neužsidegs jo kontrolinė lemputė arba lemputė žybsios pagal akumuliatoriaus ar įkroviklio gedimo indikacijos schemą.

PASTABA. Tai gali reikšti ir įkroviklio gedimą.

Jeigu įkroviklis rodo gedimą, atiduokite įkroviklį ir akumuliatorių į įgaliotąjį serviso centrą, kad jie būtų patikrinti.

Karšto / šalto akumuliatoriaus delsa

Jei įkroviklis aptinka, kad akumuliatorius per karštas arba per šaltas, automatiškai įsijungia karšto / šalto akumuliatoriaus delsos režimas, t. y. įkrovimas atidedamas, kol akumuliatoriaus temperatūra vėl tampa tinkama. Po to įkroviklis automatiškai įjungia akumuliatoriaus įkrovimo režimą. Ši savybė užtikrina maksimalią akumuliatoriaus eksploataciją.

Šaltas akumuliatorius bus įkraunamas lėčiau nei šiltas.

Akumuliatorius bus lėčiau įkraunamas per visą įkrovimo ciklą ir nepasieks maksimalios įkrovimo spartos net ir sušilęs.

Įkroviklyje DCB118 įrengtas vidinis ventiliatorius, skirtas akumuliatoriui aušinti. Ventiliatorius automatiškai įsijungia, kai tik akumuliatorių prireikia aušinti. Niekada nenaudokite įkroviklio, jei ventiliatorius tinkamai neveikia arba jei užkimštos ventiliacijos angos. Saugokite įkroviklį, kad į jo vidų nepatektų jokių pašalinių daiktų.

Elektroninė apsaugos sistema

XR ličio jonų įrankiai turi elektroninę apsaugos sistemą, kuri saugo akumuliatorių nuo perkrovos, perkaitimo ir visiško iškrovimo.

Suveikus elektroninei apsaugos sistemai, įrankis automatiškai išsijungia. Taip nutikus, įdėkite ličio jonų akumuliatorių į įkroviklį ir visiškai jį įkraukite.

Montavimas ant sienos

Šie įkrovikliai skirti montuoti ant sienos arba statyti ant stalo ar darbaltalio. Montuodami ant sienos, įkroviklį įrenkite pakankamai arti maitinimo lizdo, atokiai nuo kampų ar kitų kliūčių, kurios galėtų trukdyti laisvai cirkuliuoti orui. Panaudodami įkroviklio galinę pusę kaip šabloną, nustatykite montavimo ant sienos sraigčių vietas. Tvirtai pritvirtinkite įkroviklį, naudodami bent 25,4 mm ilgio sraigčius 7–9 mm skersmens galvutėmis, skirtus sieninėms plokštėms montuoti (įsigykite jų atskirai). Juos įsukite į medieną, palikdami maždaug 5,5 mm sraigto dalį neįsuktą. Sulygiuokite įkroviklio galinės dalies angas su kyšančiais sraigčių galais ir iki galo įsukite juos į angas.

Įkroviklio valymo instrukcijos



ĮSPĖJIMAS! Elektros smūgio pavojus. Prieš pradėdami valyti atjunkite įkroviklį nuo kintamosios srovės lizdo. Purvą ir tepalą nuo įkroviklio paviršiaus galima nuvalyti šluoste arba minkštu nemetaliniu šepetėliu. Nenaudokite vandens arba kokių nors kitokių valymo tirpalų. Saugokite įrankį nuo bet kokių skysčių: niekada napanardinkite jokios šio įrankio dalies į skystį.

Akumuliatoriai

Svarbios saugos instrukcijos visiems akumuliatoriams

Užsakydami akumuliatorius keitimui, būtinai nurodykite katalogo numerį ir įtampą.

Išėmus akumuliatorių iš pakuotės, jis nebūna visiškai įkrautas. Prieš pradėdami naudoti akumuliatorių ir įkroviklį, perskaitykite toliau pateiktas saugos instrukcijas. Po to atlikite nurodytas įkrovimo procedūras.

PERSKAITYKITE VISAS INSTRUKCIJAS

- **Akumuliatorių neįkraukite ir nenaudokite sprogoje aplinkoje, pvz., kur yra degiųjų skysčių, dujų arba dulkių.** Įdedant arba ištraukiant akumuliatorių iš įkroviklio, gali užsidegti dulkės arba garai.
- **Niekada neikiškite akumulatoriaus į įkroviklį per jėgą. Jokiu būdu nemoifikuokite akumulatoriaus, norėdami, kad jis tilptų į nesuderinamą įkroviklį, nes akumulatorius gali trūkti ir sunkiai jus sužaloti.**
- Akumulatorius įkraukite tik „DEWALT“ įkrovikliais.
- **NEAPTAŠKYKITE** ir nepanardinkite į vandenį ar kokį nors kitą skystį.
- **Įrankio ir akumulatoriaus negalima laikyti ar naudoti ten, kur aplinkos temperatūra gali pasiekti ar viršyti 40 °C (104 °F) (pvz., vasarą lauko pašūrėse ar metaliniuose pastatuose).**
- **Nedeginkite akumulatoriaus net tada, kai jis yra smarkiai apgadintas ar visiškai nusidėvėjęs.** Ugnyje akumulatorius gali sprogti. Deginant ličio jonų akumulatorius, išsiskiria nuodingų dūmų ir medžiagų.
- **Jeigu akumulatoriaus skysčio patektų ant odos, nedelsdami nuplaukite tą vietą švelniu muiliniu vandeniu.** Jei akumulatoriaus skysčio patektų į akis, skalaukite atmerktas akis bent 15 minučių arba tol, kol nebejausite dirginimo. Jei prireiktų kreiptis pagalbos į gydytoją, žinokite, kad akumulatoriaus elektrolitas sudarytas iš skystų organinių karbonatų ir ličio druskų mišinio.
- **Atidarius akumulatoriaus skyrius, juose esanti medžiaga gali sudirginti kvėpavimo takus.** Išėikite į gryną orą. Jei simptomai neišnyktų, kreipkitės į gydytoją.



ĮSPĖJIMAS! Pavojus nusideginti. Akumulatoriaus skystis yra liepsnus ir patekus kibirkščiai arba paveiktas ugnimi gali užsidegti.



ĮSPĖJIMAS! Niekada nebandykite atidaryti akumulatoriaus. Nedėkite akumulatoriaus į įkroviklį, jei jo korpusas įskilęs ar pažeistas. Neskaldykite, nemėtykite ir negadinkite akumulatoriaus. Nenaudokite akumulatoriaus ar įkroviklio, jei jie buvo stipriai sutrenkti, numesti, pervažiuoti ar pažeisti koku nors kitu būdu (pvz., perverti vinimi, sutrenkti plaktuku, ant jų buvo atsistota ir pan.). Gali įvykti elektros smūgis arba galima žūti nuo elektros srovės. Sugadintus akumulatorius reikia grąžinti į serviso centrą, kur jie bus perdirbti.



ĮSPĖJIMAS! Gaisro pavojus. Nesandėliuokite ir neneškite akumulatoriaus taip, kad metaliniai objektai galėtų prisiliesti prie atvirų akumulatoriaus kontaktų. Pavyzdžiui, nedėkite akumulatoriaus į prijuostę, kišenę, įrankių dėžę, gaminių komplektavimo dėžę, stalčių ir pan., kuriuose yra palaidų vinių, sraigčių, raktų ir kt.



ATSARGIAI! Nenaudojamą įrankį paguldykite ant šono ant lygaus pagrindo, kur už jo niekas neužklius ir kur jis ant nieko nenukris. Kai kuriuos įrankius su dideliais akumulatoriais galima ant šių pastatyti, tačiau taip stovėdami jie gali būti netyčia nugriauti.

Transportavimas



ĮSPĖJIMAS! Gaisro pavojus. Vežant akumulatorius, gali kilti gaisras, jei akumulatoriaus kontaktai būtų netyčia sujungti laidžiosiomis medžiagomis. Veždami akumulatorius, užtikrinkite, kad akumulatorių kontaktai būtų apsaugoti ir tinkamai izoliuoti nuo medžiagų, kurios galėtų juos sujungti ir sukelti trumpąjį jungimą.

„DEWALT“ ličio jonų akumulatoriai dera su visomis galiojančiomis gabenimo taisyklėmis, kaip nurodyta pramoniniuose ir teisiniuose standartuose, įskaitant JT rekomendacijas dėl pavojingų prekių gabenimo; Tarptautinės oro transporto asociacijos (IATA) taisyklės dėl pavojingų prekių vežimo, Tarptautinio pavojingų krovinių vežimo jūra kodekso (IMDG) taisyklės ir Europos sutartį dėl pavojingų krovinių tarptautinio vežimo keliais (ADR). Ličio jonų maitinimo elementai ir akumulatoriai yra išbandyti pagal JT bandymų ir kriterijų vadovo 38.3 punktą, kaip nurodyta JT rekomendacijose dėl pavojingų prekių gabenimo.

Daugeliu atvejų transportuojami „DEWALT“ akumulatoriai nebus klasifikuojami kaip visiškai reglamentuojamos 9 klasės pavojingos medžiagos. Dažniausiai siuntas reikės deklaruoti kaip 9 klasės gaminius tik tuo atveju, jei gabenamų ličio jonų akumuliatorių energijos rodiklis viršys 100 vatvalandžių (Wh). Ant visų ličio jonų akumuliatorių yra nurodytas vatvalandžių rodiklis. Be to, dėl reglamentavimo sudėtingumo „DEWALT“ nerekomenduoja gabenti atskirų ličio jonų akumuliatorių oro transportu, nesvarbu, kokį vatvalandžių rodiklį jie turi. Visgi įrankius su akumulatoriais (komplektus) galima gabenti oro transportu, jei akumulatoriaus vatvalandžių rodiklis neviršija 100 Wh.

Nesvarbu, ar siunta yra visiškai reglamentuojama, ar ne – vežėjas privalo pasidomėti naujaisiais galiojančiais reikalavimais dėl pakavimo, ženklinimo / žymėjimo ir dokumentacijos reikalavimų.

Šiame vadovo skyriuje pateikta informacija šio dokumento rengimo metu buvo teisinga ir, mūsų manymu, tiksli. Visgi negalime suteikti nei aiškiai išreikštų, nei numanomų garantijų. Pirkėjas privalo užtikrinti, kad jo veiksmai nepažeistų galiojančių įstatymų.

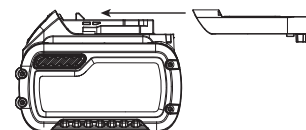
FLEXVOLT™ akumuliatorių gabenimas

„DEWALT FLEXVOLT™“ akumulatorius turi du režimus: **naudojimo ir transportavimo.**

Naudojimo režimas. Kai FLEXVOLT™ akumulatorius naudojamas atskirai arba yra „DEWALT“ 18 V gaminyje, jis veikia kaip 18 V akumulatorius. Kai FLEXVOLT™ akumulatorius yra 54 V arba 108 V (dviejų 54 V įtampos akumuliatorių) gaminyje, jis veikia kaip 54 V akumulatorius.

Transportavimo režimas. Kai ant FLEXVOLT™ akumulatoriaus yra sumontuotas dangtelis, jis veikia transportavimo režimu. Išsaugokite dangtelį gabenimui.

Transportavimo režimu elementų juostos akumuliatoriuje yra elektriniu būdu atjungtos viena nuo kitos, todėl 1 didesnės energijos akumulatorius tampa 3 mažesnės energijos akumulatoriais. Taip padidinus akumuliatorių kiekį iki



3 mažesnės energijos akumuliatorių, jiems nebetaikomi tie gabenimo reglamentai, kurie yra taikomi didesnės energijos akumuliatoriams.

Gabenimo vatvalandžių rodiklis siekia $3 \times 36 \text{ Wh}$, o tai reiškia, kad gabenami 3 atskiri 36 vatvalandžių galios akumuliatoriai.

Naudojimo vatvalandžių rodiklis nurodo 108 Wh (1 akumuliatorius).

Naudojimo ir transportavimo etikečių ženklinimo pavyzdys



Sandėliavimo rekomendacijos

1. Geriausia sandėliuoti vėsioje ir sausoje vietoje, atokiai nuo tiesioginių saulės spindulių, pernelyg didelės šilumos arba šalčio. Norėdami užtikrinti optimalų veikimą ir eksploataciją, akumuliatorius sandėliuokite kambario temperatūroje.
2. Norėdami, kad akumuliatorius būtų eksploatuojamas kuo ilgiau, jį laikykite vėsioje, sausoje vietoje, visiškai įkrautą ir išimtą iš įkroviklio.

PASTABA. Akumuliatorių negalima sandėliuoti visiškai iškrautų. Prieš naudojimą akumuliatorių reikia įkrauti.

Ant įkroviklio ir akumulatoriaus esančios etiketės

Kartu su šiame vadove naudojamomis piktogramomis gali būti naudojamos ir šios įkroviklių bei akumuliatorių etiketės esančios piktogramos:



Prieš naudodami perskaitykite naudotojo vadovą.



Įkrovimo trukmė nurodyta skyriuje **Techniniai duomenys**.



Patikrinimui nenaudokite el. srovei laidžių daiktų.



Neįkraukite apgadintų akumuliatorių.



Saugokite nuo vandens.



Pažeistus kabelius nedelsdami pakeiskite naujais.



Įkraukite tik esant $4-40^\circ\text{C}$ temperatūrai.



Skirta naudoti tik patalpoje.



Utilizuokite akumuliatorių nepakenkdami aplinkai.

LI-ION



„DEWALT“ akumuliatorius įkraukite tik nurodytais „DEWALT“ įkrovikliais. Jei „DEWALT“ įkrovikliais įkrausite ne „DEWALT“ gamybos akumuliatorius, šie gali įtrūkti arba sukelti pavojingų situacijų.



Nedeginkite akumuliatoriaus.



Naudojimas: naudojant be gabenimo dangtelio, Wh rodiklis siekia 108 Wh (1 x 108 Wh akumuliatorius).



Transportavimas: naudojant su įtaisytu gabenimo dangteliu, Wh klasė yra $3 \times 36 \text{ Wh}$ (3 akumuliatoriai po 36 Wh).

Akumulatoriaus tipas

Modelis DCS7485 veikia su 54 voltų akumuliatoriais.

Galima naudoti šiuos akumuliatorius: DCB546, DCB547. Daugiau informacijos rasite **Techninių duomenų** skyriuje.

Pakuotės turinys

Pakuotėje yra:

- 1 Iš dalies surinktas įrenginys
- 1 Išilginio pjūvio kreiptuvo mazgas
- 1 Įstrižasis kreiptuvas
- 1 Pjovimo diskas
- 1 Viršutinio disko apsaugo blokas
- 1 Angos plokštė
- 2 Disko veržliarakčiai
- 1 Dulkių ištraukimo adapteris
- 1 Akumulatoriaus įkroviklis (T2)
- 2 Ličio jonų akumuliatoriai (T2)
- 1 Naudotojo vadovas

- Patikrinkite, ar gabenimo metu įrankis, jo dalys arba priedai nebuvo sugadinti.
- Prieš naudojimą skirkite laiko atidžiai perskaityti ir išsiaiškinti šį vadovą.

Ant įrankio esantys ženklai

Ant įrankio rasite pavaizduotas šias piktogramas:



Prieš naudodami perskaitykite naudotojo vadovą.



Dėvėkite ausų apsaugos priemones.



Dėvėkite akių apsaugos priemones.



Dėvėkite darbinę kaukę.



Nekiškite rankų į pjovimo zoną, laikykite jas atokiai nuo pjovimo disko.



Nešimo taškas.



Prieš keisdami pjovimo diską, įrengdami / nuimdami priedus ir atlikdami reguliavimo / remonto darbus, išimkite akumuliatorių.

Datos kodo vieta (A pav.)

Datos kodas **49**, kuriame nurodyti ir pagaminimo metai, yra pažymėtas ant korpuso.

Pavyzdys:

2017 XX XX

Pagaminimo metai

Aprašymas (A, D pav.)



ĮSPĖJIMAS! Niekada nemodifikuokite elektrinio įrankio arba kurios nors jo dalies. Kitaip galite patirti turtinę žalą arba susižaloti.

- | | |
|--|--|
| 1 Stalas | 14 Nešimo rankena |
| 2 Diskas | 15 Dulkių surinkimo anga |
| 3 Išilginio pjūvio skalės indikatorius | 16 Apsaugo dulkių surikimo anga |
| 4 Tiksliojo reguliavimo rankenėlė | 17 Angos plokštė |
| 5 Bėgelio užrakinimo svirtis | 18 Išilginio pjūvio kreiptuvas |
| 6 Disko aukščio reguliavimo ratukas | 19 Išilginio pjūvio kreiptuvo skląstis |
| 7 Nuožambio užrakinimo svirtis | 20 Siaurojo išilginio pjovimo kreiptuvo / atramos ilgintuvas |
| 8 Įjungimo / išjungimo mazgas | 21 Pjovimo disko veržliarakčiai (laikymo vieta) |
| 9 Laikiklio skylės | 22 Stūmimo lazdelė (laikymo vieta) |
| 10 Įstrižojo pjūvio matuoklis | 23 Skėlimo peilis (ne kiauryminis pjovimas) (D pav.) |
| 11 Disko apsaugos blokas | 24 Įstrižojo pjūvio matuoklio laikymas |
| 12 Akumuliatorius | |
| 13 Akumulatoriaus atleidimo mygtukas | |

Naudojimo paskirtis

Šis stalinis pjūklas suprojektuotas įvairių medžiagų, pvz., į medieną panašių medžiagų ir plastiko profesionalų išilginio, skersinio, įstrižojo ir nuožambiojo pjovimo darbams.

NENAUDOKITE metalui, cemento plokštėms ar mūrai pjauti.

NENAUDOKITE drėgname ore arba šalia liepsnių skysčių ar dujų.

Šie staliniai pjūklai yra profesionalų elektriniai įrankiai.

NELEISKITE vaikams liesti šio įrankio. Jei šį įrankį naudoja nepatyrę operatoriai, juos reikia prižiūrėti.

- **Maži vaikai ir ligoti žmonės.** Šiuo prietaisu be priežiūros negalima naudotis mažiems vaikams arba ligotiems asmenims.
- Šis įrankis neskirtas naudoti menkesnių fizinių, jutiminių ar protinių gebėjimų asmenims (įskaitant vaikus) arba asmenims, kuriems trūksta patirties ir žinių, nebent juos prižiūrėtų už jų saugą atsakingas asmuo. Vaikų negalima palikti vienu su šiuo gaminiu.

SURINKIMAS IR REGULIAVIMAS



ĮSPĖJIMAS! Norėdami sumažinti sunkių susižeidimų pavojų, prieš atlikdami bet kokius papildomų įtaisų ar priedų reguliavimo ar nuėmimo / montavimo darbus, išjunkite įrankį ir ištraukite akumuliatorių. Netyčia įjungus galima susižeisti.



ĮSPĖJIMAS! Naudokite tik „DEWALT“ akumuliatorius ir įkroviklius.

Akumulatoriaus įdėjimas ir išėmimas iš įrankio (B pav.)

PASTABA. Užtikrinkite, kad akumuliatorius **12** būtų visiškai įkrautas.

Kaip įdėti akumuliatorių į įrenginį

1. Sulygiuokite akumuliatorių su įrenginyje esančiais kreiptuvais.
2. Įkiškite akumuliatorių į įrenginį, kad jis būtų tvirtai įstatytas į įrankį ir spragtelėdamas užsifikuotų.

Kaip ištraukti akumuliatorių iš įrenginio

1. Paspauskite atleidimo mygtuką **13** ir tvirtai ištraukite akumuliatorių iš įrenginio.
2. Įdėkite akumuliatorių į įkroviklį, kaip aprašyta šio vadovo skyriuje apie įkroviklį.

Akumulatoriaus įkrovos lygio matuoklis (B pav.)

Kai kuriuose „DEWALT“ akumulatoriuose įrengtas įkrovos lygio matuoklis, kurį sudaro trys žalios šviesos diodų lempučių, rodančios akumulatoriaus įkrovos lygį.

Norėdami įjungti įkrovos lygio matuoklį, paspauskite ir palaikykite įkrovos lygio matuoklio mygtuką **25**. Užsidegusių trijų žalių šviesos diodų lempučių derinys parodys, kiek akumulatoriuje liko energijos. Kai akumulatoriaus įkrovos lygis nesiekia minimalios leistinos naudojimo ribos, įkrovos lygio matuoklis nešviečia ir akumuliatorių reikia įkrauti.

PASTABA. Įkrovos lygio indikatorius tik parodo, kiek akumulatoriuje liko energijos. Jis neparodo įrankio funkcinių galimybių ir jo rodmenys priklauso nuo gaminio komponentų, temperatūros bei kokiam darbui įrankį naudoja galutinis naudotojas.

Išpakavimas

- Atsargiai išimkite pjūklą iš pakuotės.
- Įrenginys yra visiškai surinktas, išskyrus išilginio pjūvio kreiptuvą, įstrižojo pjūvio matuoklį, dulkių adapterį ir pjovimo disko mazgą.
- Užbaikite surinkimą vadovaudamiesi instrukcijomis, kaip aprašyta toliau.

Pjovimo disko montavimas (A, C pav.)



ĮSPĖJIMAS! Norėdami sumažinti sunkių susižeidimų pavojų, prieš atlikdami bet kokius papildomų įtaisų ar priedų reguliavimo ar nuėmimo / montavimo

darbus, išjunkite įrankį ir ištraukite akumuliatorių.

Netyčia įjungus galima susižeisti.



ĮSPĖJIMAS! Naujo pjovimo disko dantukai yra labai aštrūs ir pavojingi.



ĮSPĖJIMAS! Pjovimo diską **REIKIA** pakeisti kaip aprašyta šiame skyriuje. Naudokite **TIK** Techninių duomenų skirsnyje nurodytus pjovimo diskus. Rekomenduojame naudoti DT99565. **NIEKADA** nedėkite kitų pjovimo diskų.

PASTABA. Šio įrankio diskas sumontuotas gamykloje.

1. Iki galo pakelkite pjovimo disko atramą sukdami disko aukščio reguliavimo ratuką **6** pagal laikrodžio rodyklę.
2. Nuimkite angos plokštę **17**. Žr. skirsnį **Angos plokštės montavimas**.
3. Veržliarakčiais **21** sukdami prieš laikrodžio rodyklę, atsukite ir nuimkite ašies veržlę **26** bei prispaudimo poveržlę **27** nuo pjūklo ašies.
4. Uždėkite pjovimo diską ant ašies **28** taip, kad disko dantukai **2** būtų nukreipti žemyn, į stalo priekį. Surinkite ant ašies poveržles ir ašies veržlę, tada kuo tvirčiau rankomis suveržkite ašies veržlę **26**, įsitikindami, kad pjovimo diskas yra prie vidinės poveržlės, o išorinė prispaudimo poveržlė **27** yra prie disko. Įsitikinkite, kad didžiausias jungės skersmuo yra prie disko. Įsitikinkite, kad ant ašies ir poveržlių nėra dulkių ir purvo.
5. Norėdami, kad veržiant atraminę veržlę ašis nesisuktų, prilaikykite ją atviruoju disko veržliarakčio **21** galu.
6. Uždaruoju pjovimo disko veržliarakčio galu priveržkite ašies veržlę **26**, sukdami pagal laikrodžio rodyklę.
7. Pakeiskite angos plokštę.



ĮSPĖJIMAS! Pakeitę diską, visada patikrinkite išilginio pjūvio kreiptuvo rodyklę ir disko apsaugą.

Pjovimo disko mazgo / skėlimo peilio montavimas / nuėmimas (A, D pav.)



ĮSPĖJIMAS! Atlikdami visus pjovimo kiaurai darbus naudokite apsaugą bloką.

1. Pakelkite pjovimo disko atramą iki maksimalaus aukščio.
2. Atlaisvinkite skėlimo peilio užrakinimo rankenėlę **29** (bent tris apsisukimus).
3. Kad atjungtumėte skėlimo peilio užrakinimo kaištį, patraukite užrakinimo rankenėlę, kaip rodo ant rankenėlės pateiktos juodos rodyklės.
4. Traukdami užrakinimo rankenėlę, iškelkite skėlimo peilį iš veržiklio. Tada nuslinkite pjovimo disko apsaugos mazgą į veržiklį, kol pasieks apačią.

PASTABA. Vienu metu veržiklyje neįrenkite pjovimo disko apsaugos mazgo ir skėlimo peilio.

5. Atleiskite užrakinimo rankenėlę, kad sujungtumėte užrakinimo kaištį. Patraukite pjovimo disko apsaugą šiek tiek aukšty, kad įsitikintumėte, jog kaištis tikrai sujungtas.
6. Suveržkite skėlimo peilio užrakinimo rankenėlę.

PASTABA. Atlikite tą pačią procedūrą su skėlimo peiliu.



ĮSPĖJIMAS! Prieš prijungdami stalinį pjūklą prie maitinimo šaltinio arba pradėdami jį naudoti, visada patikrinkite, ar tinkamai išlygiuotas disko apsaugos blokas, patikrinkite

tarpelį iki pjovimo disko. Sulygiavimą tikrinkite kiekvieną kartą pakeitę nuožambiojo pjūvio kampą.



ĮSPĖJIMAS! Siekdami sumažinti pavojų sunkiai susižaloti, **NEDIRBKITE** pjūklą, jei disko mazgas nėra saugiai priveržtas savo vietoje.

Tinkamai sulygiuotas skėlimo peilis **23** bus vienoje linijoje su disku stalo ir disko viršuje. Naudodami kampainį patikrinkite, ar diskas **2** yra sulygiuotas su skėlimo peiliu **23**. Atjungę maitinimo tiekimą pasukite disko pakreipimo ir aukščio reguliatorius visa eiga nuo vieno galo iki kito ir įsitikinkite, kad disko apsaugo blokas atliekant bet kokius darbus nelies disko.



ĮSPĖJIMAS! Saugiam darbui užtikrinti labai svarbu tinkamai sulygiuoti disko apsaugos mazgą!

Angos plokštės montavimas (E pav.)

1. Sulygiuokite angos plokštę **17** kaip parodyta E pav., tada įkiškite ašeles, esančias angos plokštės gale, į angą stalo gale.
2. Atsuktuvu pasukite užrakinimo sraigą **30** pagal laikrodžio rodyklę 90° kampu, kad užrakintumėte stalo įdėklą vietoje.
3. Angos plokštė yra su keturiais reguliavimo sraigtais, pakeliančiais arba nuleidžiančiais ją. Tinkamai suregulius tvirtai užfiksuotas vietoje angos plokštės priekis turi eiti lygiai su stalviršio paviršiumi arba būti šiek tiek žemiau jo. Angos plokštės galas turi eiti lygiai su stalviršiu arba būti šiek tiek aukščiau jo.



ĮSPĖJIMAS! Niekada nenaudokite staklių be angos plokštės. Jei angos plokštė nusidėvėjusi ar apgadinta, ją nedelsdami pakeiskite.

Angos plokštės nuėmimas

1. Nuimkite angos plokštę **17**, atsuktuvu sukdami užrakinimo sraigą **30** 90° kampu prieš laikrodžio rodyklę.
2. Patraukite angos plokštę aukšty ir pastumkite pirmyn, kad atidengtumėte pjūklo vidų. **NENAUDOKITE** pjūklo be angos plokštės.

Išilginio pjūvio kreiptuvo sumontavimas (F pav.)

Išilginio pjūvio kreiptuvą galima įrengti dviejose padėtyse ant stalinio pjūklo dešinėsios pusės (1 padėtis **31a** nuo 0 mm iki 510 mm išilginiams pjūviams; 2 padėtis **31b** nuo 100 mm iki 610 mm išilginiams pjūviams) ir viena padėtimi ant kairiosios stalinio pjūklo pusės.

1. Atrakinkite išilginio pjūvio kreiptuvo skląščius **19**.
2. Laikydami kreiptuvą nustatytą kampu, sulygiuokite vietos kaiščius **31a** / **31b** (priekyje ir gale) ant kreiptuvo bėgelių su kreiptuvo galvutės angomis **32**.
3. Įstumkite galvutės angas ant kaiščių ir sukite kreiptuvą žemyn, kol jis atsirems ant bėgelių.
4. Užfiksuokite kreiptuvą vietoje uždarydami priekinį ir galinį skląščius **19** ant bėgelių.

Tvirtinimas prie darbatalio (A pav.)

- Įrenginio rėmas tarp kiekvienoje pusėje esančių kojelių yra su dviem skylėmis **9**, kurios yra naudojamos tvirtinti prie darbatalio. Skyles reikia naudoti įstrižai.

- Norėdami, kad su staklėmis dirbti būtų lengviau, užfiksuokite stakles ant bent 15 mm storio klijuotos faneros lakšto.

Naudojamą klijuotos faneros lakštą galima prispausti prie darbatalio. Taip galima lengviau transportuoti stakles atleidžiant veržiklius.

REGULIAVIMAS

Pjovimo disko reguliavimas

Disko sulygiavimas (lygiagrečiai su įstrižojo pjūvio anga) (G pav.)

! ISPĖJIMAS! Pavojus įsipjauti. Patikrinkite diską 0° ir 45° padėtyse ir įsitikinkite, kad diskas neliečia angos plokštės ir negali sukelti sužalojimų.

Jei diskas nėra sulygiuotas su įstrižojo pjūvio anga ant stalviršio, sulygiavimą reikia kalibruoti. Norėdami sulygiuoti diską ir įstrižąją angą, atlikite šią procedūrą:

! ISPĖJIMAS! Norėdami sumažinti sunkių susižeidimų pavojų, prieš atlikdami bet kokius papildomų įtaisų ar priedų reguliavimo ar nuėmimo / montavimo darbus, išjunkite įrankį ir ištraukite akumuliatorių. Netyčia įjungus galima susižeisti.

1. 5 mm šešiabriauniu raktu atlaisvinkite galines šarnyrinio laikiklio tvirtinimo detales **33**, esančias apatinėje stalo dalyje tiek, kad laikiklį būtų galima pajudinti į šonus.
2. Reguluokite laikiklį, kol diskas bus lygiagrečiai įstrižojo pjūvio matuoklio angai.
3. Priveržkite galinio šarnyrinio laikiklio tvirtinimo detales iki 12,5–13,6 Nm.

Disko aukščio reguliavimas (A pav.)

Diską galima pakelti ir nuleisti sukant disko aukščio reguliavimo ratuką **6**.

Įsitikinkite, kad pjaunant trys viršutiniai disko dantukai tiesiog praduria viršutinį ruošinio paviršių. Taip užtikrinama, kad bet kuriuo metu medžiagą pjauna maksimalus dantukų skaičius ir veikimas yra optimalus.

Apsaugo mazgo / lygiavimas su disku (H pav.)

1. Nuimkite angos plokštę. Žr. skirsnį **Angos plokštės nuėmimas**, kurį rasite skyriuje **Surinkimas ir reguliavimas**.
2. Pakelkite diską iki viso pjūvio gylio ir 0° nuožambiojo pjūvio kampo.
3. Suraskite tris mažus nustatymo sraigtus **34**. Šie sraigtai bus naudojami skėlimo peilio padėčiai nustatyti.
4. Pridėkite kampainį ant stalo, prie dviejų disko galiukų. Skėlimo peilis neturi liesti kampainio.
5. Jei reikia reguliuoti, atlaisvinkite du didesnius užrakinimo sraigtus **35**.
6. Naudodami mažus nustatymo sraigtus **34**, nustatykite skėlimo peilio padėtį. Uždėkite kampainį ant priešingos disko pusės ir, jei reikia, pakartokite reguliavimą.
7. Šiek tiek suveržkite du didesnius užrakinimo sraigtus **35**.

8. Pridėkite kampainį prie skėlimo peilio ir patikrinkite, ar skėlimo peilis nustatytas vertikaliai ir vienoje linijoje su pjovimo disku.
9. Jei reikia, reguliavimo sraigtais nustatykite skėlimo peilį vertikaliai kampainiui.
10. Pakartokite 4 žingsnį, kad patikrintumėte skėlimo peilio padėtį. Prireikus pakartokite 5–9 žingsnius.
11. Iki galo suveržkite du didesnius užrakinimo sraigtus **35**.

Nustatymas lygiagrečiai (A, I, J pav.)

Siekiant optimalaus veikimo, diskas turi būti nustatytas lygiagrečiai su išilginio pjūvio kreiptuvu. Taip sureguliuota gamykloje. Norėdami sureguliuoti iš naujo:

Kreiptuvo sulygiavimas 1 padėtyje

1. Sumontuokite kreiptuvą 1 padėtyje ir atblokuokite bėgelio užrakto svirtį **5**. Raskite abu vietas kaiščius **31a**, prilaikančius kreiptuvą ant priekinio ir galinio bėgelių.
2. Atlaisvinkite galinį vietas kaiščio sraigta ir nustatykite kreiptuvo sulygiavimą griovelyje, kol kreiptuvo paviršius bus nustatytas lygiagrečiai su disku. Būtinai matuokite nuo kreiptuvo priekinės pusės link disko priekio ir galo, kad užtikrintumėte sulygiavimą.
3. Suveržkite vietas sraigta ir pakartokite šiuos veiksmus kairiojoje pjovimo disko pusėje.
4. Patikrinkite išilginio pjūvio skalės rodyklės sureguliuojimą (J pav.).

Kreiptuvo sulygiavimas 2 padėtyje (I pav.)

1. Norėdami sulygiuoti 2 padėties kreiptuvo vietas kaiščius **31b**, užtikrinkite, kad būtų sulygiuoti 1 padėties kaiščiai, žr. **Kreiptuvo sulygiavimas 1 padėtyje**.
2. Atlaisvinkite 2 padėties kaiščius, tada, naudodami disko veržliarakčio **21** angas padėčiai nustatyti, sulygiuokite kaiščius (I pav.).
3. Suveržkite vietas kaiščius (priekinį ir galinį).

Išilginio pjovimo skalės nustatymas (I, J pav.)

1. Atblokuokite bėgelio užrakto svirtį **5**.
2. Nustatykite diską ties 0° nuožambio kampu ir stumkite kreiptuvą, kol jis prisilies prie disko.
3. Užrakinkite bėgelio užrakinimo svirtį.
4. Atlaisvinkite išilginio pjovimo skalės indikatorius sraigtus **36** ir nustatykite išilginio pjovimo skalės indikatorius į nulinę padėtį (**0**). Vėl priveržkite išilginio pjūvio skalės indikatorius sraigtus. Geltonos išilginio pjovimo skalės (viršuje) rodmenys yra teisingi tik tuo atveju, kai kreiptuvas yra sumontuotas dešinėje disko pusėje ir yra 1 padėtyje **31a** (nuo 0 mm iki 510 mm išilginiai pjūviai), o ne 610 mm išilginių pjūvių padėtyje. Baltos išilginių pjūvių skalės (apačioje) rodmenys yra teisingi tik tuo atveju, kai kreiptuvas yra sumontuotas dešinėje disko pusėje ir yra 2 padėtyje **31b** (nuo 100 mm iki 610 mm išilginiai pjūviai).

Išilginio pjūvio skalės rodmenys yra teisingi tik sumontavus kreiptuvą disko dešinėje.

Bėgelio užrakto reguliavimas (J, K pav.)

Bėgelio užraktas yra nustatytas gamykloje. Jei reikia sureguliuoti papildomai, atlikite šiuos veiksmus:

1. Atblokuokite bėgelio užrakto svirtį **5**.
2. Apatinėje pjūklo pusėje atlaisvinkite antveržlę **37**.
3. Veržkite šešiakampį strypą **38**, kol užrakinimo sistemos spyruoklė bus suspausta, sukurdama reikiamą bėgelio užrakinimo svirties įtempimą. Vėl priveržkite antveržlę prie šešiakampio strypo.
4. Apverskite pjūklą ir patikrinkite, ar kreiptuvas nejuda, kai įjungta užrakinimo svirtis. Jei kreiptuvas vis dar laisvas, toliau veržkite spyruoklę.

Nuožambio stabdiklio ir rodyklės reguliavimas (L pav.)

1. Iki galo pakelkite diską sukdami disko aukščio reguliavimo ratuką **6** pagal laikrodžio rodyklę, kol jis sustos.
2. Atblokuokite nuožambio pjūvio užrakinimo svirtį **7**, spausdami ją aukštyn ir į dešinę. Atlaisvinkite nuožambio pjūvio stabdiklio sraigą **39**.
3. Prie stalviršio ir disko, tarp dantukų, padėkite kampainį. Įsitikinkite, kad nuožambio pjūvio užrakinimo svirtis yra atrakinimo (viršutinėje) padėtyje.
4. Naudodami nuožambio pjūvio užrakinimo svirtį, nustatykite nuožambio pjūvio kampą, kol diskas bus prispaustas prie kampainio.
5. Suveržkite nuožambio užrakinimo svirtį spausdami ją žemyn.
6. Sukite nuožambio pjūvio stabdiklio sraigą **39**, kad pasuktumėte kumštelį, kol jis tvirtai atsirems į guolio bloką. Priveržkite nuožambio pjūvio stabdiklio sraigą.
7. Patikrinkite nuožambio pjūvio kampo skalę. Jei rodyklė nerodo 0°, atlaisvinkite rodyklės sraigą **40** ir pastumkite rodyklę, kad ji rodytų teisingai. Vėl priveržkite rodyklės sraigą.
8. Pakartokite šiuos veiksmus su 45° rodmeniu, tačiau nereguliuokite rodyklės.

Įstrižojo pjūvio matuoklio reguliavimas (A pav.)

Norėdami sureguliuoti įstrižojo pjūvio matuoklį **10**, atlaisvinkite rankenėlę, nustatykite norimą kampą ir vėl suveržkite rankenėlę.

Kūno ir rankų padėtis

Tinkamai stovint ir laikant rankas kai dirbate su staliniu pjūklu, darbas bus atliekamas lengviau, tiksliau ir saugiau.



ĮSPĖJIMAS!

- Niekada neikiškite rankų prie pjūklo.
- Rankas laikykite ne arčiau nei per 150 mm nuo disko.
- Nesukryžiuokite rankų.
- Kojomis tvirtai remkitės į grindis ir išlaikykite tinkamą pusiausvyrą.

Prieš pradėdant dirbti



ĮSPĖJIMAS!

- Sumontuokite tinkamą pjovimo diską. Nenaudokite pernelyg susidėvėjusių pjovimo diskų. Maksimalios įrankio apskos turi neviršyti pjovimo disko apskų.
- Nebandykite pjauti pernelyg mažų ruošinių.
- Leiskite pjovimo diskui pjauti laisvai. Nenaudokite jėgos.
- Palaukite, kol variklis pasieks maksimalias apskas, ir tik tada pradėkite pjauti.

NAUDOJIMAS

Naudojimo instrukcijos



ĮSPĖJIMAS! Visuomet laikykitės saugos instrukcijų ir galiojančių reglamentų.



ĮSPĖJIMAS! Norėdami sumažinti sunkių susižeidimų pavojų, prieš atlikdami bet kokius papildomų įtaisų ar priedų reguliavimo ar nuėmimo / montavimo darbus, išjunkite įrankį ir ištraukite akumuliatorių. Netyčia įjungus galima susižeisti.

Jungtinės Karalystės naudotojai turėtų atkreipti dėmesį į „Medienos apdirbimo reglamentą 1974“ ir bet kokius šio dokumento pakeitimus.

Užtikrinkite, kad staklės būtų pastatytos taip, jog tenkintų ergonomines sąlygas stalo aukščio ir stabilumo atžvilgiu.

Įrenginio statymo vietą reikia pasirinkti taip, kad operatoriui būtų užtikrintas geras apžvalgos laukas ir aplink įrenginį liktų pakankamai vietos laisvai tvarkyti ruošinius.

Norėdami sumažinti vibraciją, užtikrinkite, kad darbo aplinkoje temperatūra nebūtų per žema, staklės ir priedai būtų gerai techniškai prižiūrėti, o ruošiniai būtų tinkamo dydžio pjauti šiomis staklėmis.



ĮSPĖJIMAS!

- Visuomet laikykitės saugos instrukcijų ir galiojančių reglamentų.
- Užtikrinkite, kad staklės būtų pastatytos taip, jog tenkintų ergonomines sąlygas stalo aukščio ir stabilumo atžvilgiu. Staklių statymo vietą privaloma pasirinkti taip, kad operatoriui būtų užtikrintas geras apžvalgos laukas ir aplink stakles liktų pakankamai vietos laisvai tvarkyti ruošinius.
- Sumontuokite tinkamą pjovimo diską. Nenaudokite pernelyg nusidėvėjusių diskų. Maksimalus įrankio sukimosi greitis neturi viršyti pjovimo disko sukimosi greičio.
- Nebandykite pjauti pernelyg mažų ruošinių.
- Leiskite pjovimo diskui pjauti laisvai. Nenaudokite jėgos.
- Palaukite, kol variklis pasieks maksimalias apskas, ir tik tada pradėkite pjauti.
- Užtikrinkite, kad būtų tvirtai užveržtos visos užrakinimo rankenėlės ir veržiklių rankenos.
- Jei pjovimo staklės yra prijungtos prie energijos šaltinio, niekada nelaikykite rankų pjovimo disko vietoje.

- *Niekada nepjaukite šiuo pjūklų laisvuoju būdu!*
- *Nepjaukite deformuotų, išlenktų ar išgaubtų ruošinių. Į išilginio pjūvio kreiptuvą arba įstrižojo pjūvio kreiptuvą turi remtis bent viena tiesi ir lygi ruošinio pusė.*
- *Visada atremkite ilgus ruošinius, kad išvengtumėte atatrakos.*
- *Kol diskas sukasi, nenuimkite nuo jo jokių nuopjovų.*

Jjungimas ir išjungimas (A, M pav.)

Stalinis pjūklų jungiklis / išjungiklis **8** (A pav.) siūlo daug pranašumų:

- Atleidimo dingus įtampai funkcija: jei kartais nutrūktų elektros tiekimas, jungiklį reikia įjungti iš naujo.
- Pakelkite raudoną mentelę **41** ir paspauskite žalią mygtuką **42**, kad įjungtumėte šį pjūklą.
- Paspauskite raudoną mygtuką **43** arba nuspauskite žemyn raudoną mentelę, kad išjungtumėte šį pjūklą.

Išilginio pjūvio kreiptuvo naudojimas (A, N pav.)

Bėgelio užrakinimo svirtis

Bėgelio užrakinimo svirtis **5** užfiksuoja kreiptuvą vietoje, kad jis pjaunant nejudėtų. Norėdami užblokuoti bėgelio svirtį, patraukite ją žemyn ir pjūklų galo link. Norėdami atblokuoti, pakelkite ją aukštyn ir pjūklų priekio link.

PASTABA. Įpjaudami visada užblokuokite bėgelio užrakinimo svirtį.

Ruošinio atramos ilgintuvas / siaurojo išilginio pjūvio kreiptuvas

Stalinis pjūklas yra su ruošinio atramos pailginimu, skirtu už stalo išsikišančiam ruošiniui atremti.

Norėdami naudoti siaurojo išilginio pjovimo kreiptuvą ruošinio atramos padėtyje, pasukite jį iš laikymo padėties, kaip parodyta N pav., tada įstumkite kaiščius į apatinį angų rinkinį **44** abiejuose kreiptuvo galuose.

Norėdami naudoti siaurojo išilginio pjūvio kreiptuvą siaurojo išilginio pjūvio padėtyje, įspauskite kaiščius į viršutinį angų rinkinį **45** abiejuose kreiptuvo galuose. Su šia funkcija diskui bus paliktas papildomas 51 mm tarpelis. Žr. N pav.

PASTABA. Dirbdami virš stalo, įtraukite ruošinio atramos ilgintuvą arba sureguliuokite siaurojo išilginio pjūvio kreiptuvo padėtį.

Tiksliojo reguliavimo rankenėlė

Tiksliojo reguliavimo rankenėlė **4** galima atlikti mažesnius reguliavimus nustatant kreiptuvą. Prieš reguliuodami patikrinkite, ar bėgelio užrakinimo svirtis yra viršutinėje arba atblokuotoje padėtyje.

Išilginio pjūvio skalės rodyklė

Norint, kad naudotojui pakeitus storos ir plonos įpjovos diskus išilginio pjūvio kreiptuvas veiktų tinkamai, reikia sureguliuoti išilginio pjūvio skalės rodyklę. Išilginio pjovimo skalės rodyklė rodo teisingai tik 1 padėtyje (nuo 0 mm iki 510 mm). 1 padėtyje naudojant siaurojo išilginio pjovimo kreiptuvą reikia pridėti

52 mm. Skyriuje **Surinkimas ir reguliavimas** žr. skirsnį **Išilginio pjovimo skalės nustatymas**.

Baziniai pjūviai

Išilginis pjovimas (A, B, O pav.)

! ISPĖJIMAS! Aštrūs kraštai.

1. Nustatykite 0° disko kampą.
2. Užrakinkite išilginio pjūvio kreiptuvo skląstį **19** (A pav.).
3. Kelkite diską, kol jis bus maždaug 3 mm aukščiau už ruošinio viršų.
4. Nustatykite kreiptuvo padėtį: žr. skirsnį **Išilginio pjūvio kreiptuvo naudojimas**.
5. Paguldykite ruošinį ant stalo ir atremkite jį kreiptuvą. Laikykite ruošinį atokiai nuo disko.
6. Laikykite abi rankas atokiai nuo disko kelio.
7. Įjunkite įrenginį ir leiskite diskui maksimaliai įsisukti.
8. Lėtai stumkite ruošinį po apsaugą, laikydami tvirtai prispaustą prie išilginio pjūvio kreiptuvo. Leiskite, kad dantukai pjautų ruošinį: nestumkite jo per diską per jėgą. Reikia išlaikyti tolygų disko judėjimo greitį.
9. Jei reikia dirbti arti disko, naudokite stūmimo lazdelę **22** (O pav.).
10. Baigę pjauti, išjunkite įrenginį, leiskite diskui sustoti ir išimkite ruošinį.

! ISPĖJIMAS!

- *Niekada nestumkite ir nelaiykite laisvosios ruošinio pusės (nuopjovos).*
- *Nepjaukite pernelyg mažų ruošinių.*
- *Išilgai įpjaudami mažus ruošinius, būtinai naudokite stūmimo lazdelę.*

Nuožambieji pjūviai (A pav.)

! ISPĖJIMAS! Venkite pjauti išilgai ir nuožambiai kairiojoje (nuožambiojo pjūvio) pjovimo disko pusėje.

1. Nustatykite reikiamą nuožambiojo pjūvio kampą, pasukdami svirtį **7** ir paspausdami ją aukštyn bei dešinėn.
2. Nustatykite reikiamą kampą, sukdami svirtį ir spausdami ją žemyn ir į kairę, kad užrakintumėte vietoje.
3. Atlikite tokius pat veiksmus kaip ir išilginio pjovimo atveju.

Skersinis pjovimas ir nuožambusis skersinis pjovimas

1. Nuimkite išilginio pjūvio kreiptuvą ir angoje sumontuokite įstrižojo pjūvio matuoklį.
2. Užfiksukite įstrižojo pjūvio matuoklį ties 0°.
3. Atlikite tokius pat veiksmus kaip ir išilginio pjovimo atveju.

Įstrižieji pjūviai (A pav.)

1. Nustatykite reikiamą įstrižojo pjūvio matuoklio **10** kampą.

PASTABA. Visada tvirtai laikykite ruošinį prie įstrižojo pjūvio matuoklio priekio.

2. Atlikite tokius pat veiksmus kaip ir išilginio pjovimo atveju.

Sudėtiniai įstrižieji pjūviai

Šis pjūvis – tai įstrižojo ir nuožambiojo pjūvių derinys. Nustatykite reikiamą nuožambio kampą ir tęskite kaip įstrižo skersinio pjūvio atveju.

Ilgų ruošinių parėmimas

- Visuomet paremkite ilgus ruošinius.
- Kad ilgų ruošinių galai nekybotų, paremkite juos bet kokiomis patogiomis priemonėmis, pvz., ožiais ar panašiais įrenginiais.



Dulkių ištraukimas (A pav.)

Įrenginys yra su dulkių išleidimo anga **15** mašinos gale, tinkančia naudoti su dulkių ištraukimo įranga, turinčia 57/65 mm antgalius. Su staklėmis tiekama reduktoriaus jungtis, skirta naudoti su 34–40 mm skersmens dulkių ištraukimo antgaliais.

Disko apsaugo mazgas yra su dulkių ištraukimo anga, pritaikyta 35 mm antgaliams ir sistemai „AirLock“.

- Dirbdami visada prijunkite dulkių ištraukimo įrenginį, suprojektuotą atsižvelgiant į atitinkamus reglamentus dėl dulkių emisijos.
- Įsitikinkite, kad naudojama dulkių ištraukimo žarna yra tinkama atliekamam darbui ir pjaunamai medžiagai. Tinkamai naudokite žarną.
- Galima įsigyti daliklio priedą, kuriuo abi angos sujungiamos su vienu dulkių trauktuvu.
- Atminkite, kad pjaunant žmogaus sukurtas medžiagas, pavyzdžiui, medienos drožlių plokštes arba MDF, kyla daugiau dulkių, nei pjaunant natūralią medieną.

Sandėliavimas (P pav.)

1. Pritvirtinkite stūmimo lazdelę **22** prie kreiptuvo.
2. Nuimkite disko apsaugo mazgą **11**. Žr. skirsnį **Pjovimo disko mazgo / skėlimo peilio montavimas / nuėmimas**. Nustatykite disko apsaugo mazgą laikiklyje, kaip parodyta, tada pasukite užraktą 1/4 apsisukimo, kad užrakintumėte vietoje.
3. Nuslinkite uždarąjį pjovimo disko veržliarakčio **21** galą į gaudyklę, tada užfiksuokite vietoje sparnuotąją veržlę.
4. Kiškite įstrižojo pjūvio matuoklio kreiptuvo strypą **10** į kišenėlę, kol pasieks apačią.
5. Išimkite nekiauryminio pjovimo skėlimo peilį **23**. Žr. skirsnį **Pjovimo disko mazgo / skėlimo peilio montavimas / nuėmimas**. Įstatykite nekiauryminio pjovimo skėlimo peilį į laikiklį (kaip parodyta), tada pasukite užraktą 1/4 apsisukimo, kad užrakintumėte vietoje. Nekiauryminio pjovimo skėlimo peilį galima įrengti ir laikyti įprastoje naudojimo vietoje.
6. Norėdami nustatyti kreiptuvą **18** laikymo vietoje, užfiksuokite ruošinio atramą laikymo vietoje. Nuimkite kreiptuvą nuo bėgelių. Apverstą kreiptuvą vėl prijunkite kairiojoje pjūklo pusėje. Šarnyrinio kreiptuvo užraktas užsifiksuoja.

Transportavimas (A pav.)

- Įrenginį visada neškite už nešimo rankenų **14**.



ĮSPĖJIMAS! Stakles visada transportuokite su sumontuotu viršutiniu disko apsaugu.

TECHNINĖ PRIEŽIŪRA

Šis „DEWALT“ elektrinis įrankis skirtas ilgalaikiam darbui, prireikiant minimalios techninės priežiūros. Įrankis veiks kokybiškai ir ilgai, jei jį tinkamai prižiūrėsite ir reguliariai valysite.



ĮSPĖJIMAS! Norėdami sumažinti sunkių susižeidimų pavojų, prieš atlikdami bet kokius papildomų įtaisų ar priedų reguliavimo ar nuėmimo / montavimo darbus, išjunkite įrankį ir ištraukite akumuliatorių. Netyčia įjungus galima susižeisti.

Įkrovikliui ir akumuliatoriui jokios priežiūros nereikia.



Tepimas (Q pav.)

Variklio ir guolių papildomai tepti nereikia. Jei sunku pakelti ir nuleisti diską, išvalykite ir sutepkite aukščio reguliavimo sraigtais:

1. Atjunkite pjūklą nuo maitinimo šaltinio.
2. Paguldykite pjūklą ant šono.
3. Išvalykite ir sutepkite aukščio reguliavimo sraigto sriegius **46** apatinėje pjūklo pusėje, kaip parodyta T pav. Naudokite universalųjį tepalą.



Valymas (A, R pav.)



ĮSPĖJIMAS! Kai tik pastebėsite, kad pagrindiniame korpuse arba aplink ventilacijos angas susikaupė purvo ar dulkių, išpūskite jas sausu oru. Atlikdami šį darbą, dėvėkite patvirtintas akių apsaugos priemones ir dulkių kaukę.



ĮSPĖJIMAS! Nemetalinių įrankio dalių niekada nevalykite tirpikliais arba kitais stipriais chemikalais. Šie chemikalai gali susilpninti šioms dalims gaminti panaudotas medžiagas. Naudokite tik švelniu muilinu vandenių sudrėkintą šluostę. Saugokite įrankį nuo bet kokių skysčių: niekada napanardinkite jokios šio įrankio dalies į skystį.



ĮSPĖJIMAS! Norėdami sumažinti pavojų susižeisti, reguliariai valykite stalviršį.



ĮSPĖJIMAS! Norėdami sumažinti pavojų susižeisti, reguliariai valykite dulkių surinkimo sistemą.



ĮSPĖJIMAS! Siekdami sumažinti pavojų sunkiai susižaloti, nenaudokite pjūklo neprijungę dulkių prieigos durelių.

Prieš pradėdami dirbti pjūklą disko apsaugo blokas **11** ir angos plokštė turi būti savo vietose.

Prieš naudojimą atidžiai patikrinkite, ar tinkamai veikia viršutinis ir apatinis disko apsaugai bei ir dulkių ištraukimo vamzdis. Pasirūpinkite, kad skiedros, dulkės ir ruošinio dalelės neužblokuotų jokios funkcijos.

Jei tarp pjovimo disko ir apsaugų užstrigtų ruošinio atplaišų, atjunkite įrenginį nuo elektros tinklo ir vadovaukitės nurodymais, pateiktais skirsnyje **Pjovimo disko montavimas**. Pašalinkite užstrigusias dalis ir vėl sumontuokite pjovimo diską.

Pasirūpinkite, kad ventilacijos angos nebūtų užkimštos, ir reguliariai valykite korpusą sausa šluoste.

Reguliariai valykite dulkių surinkimo sistemą:

1. Paguldykite diską ant šono, kad būtų pasiekama apačia, atvira įrenginio dalis.
2. Atidarykite dulkių prieigos dureles **47**, parodytas R pav., atlaisvindami du sraigtus **48** ir atjungdami dureles. Išvalykite dulkes, tada vėl prijunkite dureles, užfiksuodami jas sraigtais.

Pasirinktiniai priedai



ĮSPĖJIMAS! Kadangi su šiuo gaminiu nebuvo bandomi kiti nei „DEWALT“ priedai, juos su šiuo įrankiu naudoti pavojinga. Siekiant sumažinti sužeidimo pavojų, su šiuo gaminiu rekomenduojama naudoti tik „DEWALT“ priedus.

Pakeiskite nusidėvėjusį disko apsaugą. Informacijos apie disko apsaugo keitimą teiraukitės vietiniame „DEWALT“ servise.

PJOVIMO DISKAI: VISADA NAUDOKITE 210 mm sumažinto triukšmingumo pjovimo diskus su 30 mm atraminėmis angomis. Disko apskos turi būti bent 6 000 aps./min. Niekada nenaudokite mažesnio skersmens pjovimo disko. Jis nebus tinkamai apsaugotas.

PJOVIMO DISKŲ APRAŠYMAI		
Naudojimo sritis	Skersmuo	Dantukai
Statybinės paskirties pjovimo diskai (greitojo išilginio pjovimo)		
Bendroji paskirtis	210 mm	24
Tiksliems skersiniams pjūviams	210 mm	40
Medienos pjovimo diskai (pjauna glotniai ir švariai)		
Tiksliems skersiniams pjūviams	210 mm	60

Dėl papildomos informacijos apie tinkamus priedus kreipkitės į savo vietos įgaliotąjį atstovą.

Aplinkosauga



Atskiras surinkimas. Šiuo simboliu pažymėtų gaminių ir akumuliatorių negalima išmesti kartu su kitomis buitinėmis atliekomis.

Gaminiuose ir akumuliatoriuose yra medžiagų, kurias galima pakartotinai panaudoti arba perdirbti: taip sumažinsite aplinkos taršą ir naujų žaliavų poreikį. Atiduokite elektrinius prietaisus ir akumuliatorius perdirbti, laikydamiesi vietinių reglamentų. Daugiau informacijos rasite tinklavietėje www.2helpU.com.

Akumuliatorius

Šis ilgalaikiam naudojimui skirtas akumuliatorius turi būti įkraunamas tuomet, kai nebegali maitinti įrankio pakankama galia. Techninės eksploatacijos pabaigoje gaminį reikia utilizuoti nepakenkiant aplinkai:

- Visiškai iškrovę išimkite akumuliatorių iš įrankio.
- Ličio jonų akumuliatorius galima perdirbti. Grąžinkite juos savo įgaliotajam atstovui arba pridukite į vietos surinkimo punktą. Taip surinkti akumuliatoriai bus perdirbti arba tinkamai utilizuoti.

BEZVADA GALDA ZĀĢIS

DCS7485

Apsveicam!

Jūs izvēlējāties DEWALT instrumentu. DEWALT ir viens no uzticamākajiem profesionālu elektroinstrumentu lietotāju partneriem, jo tam ir ilggadīga pieredze instrumentu izveidē un novatorismā.

Tehniskie dati

		DCS7485
Spriegums	V _{DC}	54
Veids		2
Akumulatora veids		Litija jonu
Tukšgaitas ātrums	apgr./min	5800
Asmens diametrs	mm	210
Asmens iekšējais diametrs	mm	30
Asmens iecirtums	mm	1,8
Asmens biezums	mm	1,3
Šķeļošā naža biezums	mm	1,6
Zāģēšanas dziļums 90°	mm	65
Zāģēšanas dziļums 45°	mm	45
Garenzāģēšanas kapacitāte (asmens labā pusē)	mm	610
Garenzāģēšanas kapacitāte (asmens kreisā pusē)	mm	318
Darba virsmas izmēri	mm	485 x 485
Kopējie izmēri	mm	605 x 605 x 330
Svars	kg	21,5
Trokšņa vērtība (trīs asu vektoru summa) saskaņā ar EN62841-1-2015		
L _{PA} (skaņas emisijas spiediena līmenis)	dB(A)	86
L _{WA} (skaņas jaudas līmenis)	dB(A)	100
K (neprecizitāte norādītajam skaņas līmenim)	dB(A)	3

EK atbilstības deklarācija

Mašīnu direktīva



Bezvada galda zāģis DCS7485

DEWALT apliecina, ka izstrādājumi, kas aprakstīti **tehniskajos datos**, atbilst šādiem dokumentiem:

2006/42/EK, EN62841-1-2015, EN62841-3-1:2014.

Šie izstrādājumi atbilst arī Direktīvai 2014/30/ES un 2011/65/ES. Lai iegūtu sīkāku informāciju, lūdzu, sazinieties ar DEWALT turpmāk minētajā adresē vai skatiet rokasgrāmatas pēdējo vāku.

Persona, kas šeit parakstījusies, atbild par tehnisko datu sagatavošanu un DEWALT vārdā izstrādā šo apliecinājumu.

Markus Rompel
inženiertehniskās nodaļas priekšsēdētājs
DEWALT, Richard-Klinger-Straße 11,
D-65510, Idstein, Vācija
14.09.2017.



BRĪDINĀJUMS! Lai mazinātu ievainojumu risku, izlasiet lietošanas rokasgrāmatu.

Definīcijas. Ieteikumi par drošību

Turpmāk redzamajās definīcijās izskaidrota signālvārdu nopietnības pakāpe. Lūdzu, izlasiet šo rokasgrāmatu un pievērsiet uzmanību šiem apzīmējumiem.



BĪSTAMI! Norāda draudošu bīstamu situāciju, kuras rezultātā, ja to nenovērš, **iestājas nāve vai tiek gūti smagi ievainojumi.**



BRĪDINĀJUMS! Norāda iespējami bīstamu situāciju, kuras rezultātā, ja to nenovērš, **var iestāties nāve vai gūt smagus ievainojumus.**



UZMANĪBU! Norāda iespējami bīstamu situāciju, kuras rezultātā, ja to nenovērš, **var gūt nelielus vai vidēji smagus ievainojumus.**

IEVĒRĪBAI! Norāda situāciju, kuras rezultātā **negūt ievainojumus**, bet, ja to nenovērš, **var radīt materiālos zaudējumus.**



Apzīmē elektriskās strāvas triecienu risku.



Apzīmē ugunsgrēka risku.

Vispārīgi elektroinstrumenta drošības brīdinājumi



BRĪDINĀJUMS! Izlasiet visus drošības brīdinājumus, norādījumus, ilustrācijas un tehniskos datus, kas atrodas elektroinstrumenta komplektācijā. Ja netiek ievēroti visi turpmāk redzami norādījumi, var saņemt elektriskās strāvas triecienu, izraisīt ugunsgrēku un/vai gūt smagu ievainojumu.

SAGLABĀJIET VISUS BRĪDINĀJUMUS UN NORĀDĪJUMU TURPMĀKĀM UZZIŅĀM.

Termins "elektroinstrumenti", kas redzams brīdinājumos, attiecas uz šo elektroinstrumentu (ar vadu), ko darbina ar elektrības palīdzību, vai ar akumulatoru darbināmu elektroinstrumentu (bez vada).

1) Darba zonas drošība

- Rūpējieties, lai darba zona būtu tīra un labi apgaismota.** Nesakārtotā un vāji apgaismotā darba zonā var izraisīt negadījumus.

Akumulatori				Lādētāji / uzlādes laiks (minūtēs)					
Kat. Nr.	V _{DC}	Ah	Svars (kg)	DCB107	DCB113	DCB115	DCB118	DCB132	DCB119
DCB546	18/54	6,0/2,0	1,05	270	140	90	60	90	X
DCB547	18/54	9,0/3,0	1,25	420	220	140	85	140	X
DCB181	18	1,5	0,35	70	35	22	22	22	45
DCB182	18	4,0	0,61	185	100	60	60	60	120
DCB183/B	18	2,0	0,40	90	50	30	30	30	60
DCB184/B	18	5,0	0,62	240	120	75	75	75	150
DCB185	18	1,3	0,35	60	30	22	22	22	X
DCB187	18	3,0	0,48	140	70	45	45	45	90

- b) **Elektroinstrumentus nedrīkst darbināt sprādzienbīstamā vidē, piemēram, viegli uzliesmojošu šķidrums, gāzu vai putekļu tuvumā.** Elektroinstrumenti rada dzirksteles, kas var aizdedzināt putekļus vai izgarojumu tvaikus.
- c) **Strādājot ar elektroinstrumentu, neļaujiet tuvumā atrasties bērniem un nepiederošām personām.** Novēršot uzmanību, jūs varat zaudēt kontroli pār instrumentu.

2) Elektrodrošība

- a) **Elektroinstrumenta kontaktdakšai jāatbilst kontaktligzdai. Kontaktdakšu nekādā gadījumā nedrīkst pārveidot. Iezemētiem elektroinstrumentiem nedrīkst izmantot pārejas kontaktdakšas.** Nepārveidotas kontaktdakšas un piemērotas kontaktligzdas rada mazāku elektriskās strāvas trieciena risku.
- b) **Nepieskarieties iezemētām virsmām, piemēram, caurulēm, radiatoriem, plītim un ledusskapjiem.** Ja jūsu ķermenis ir iezemēts, pastāv lielāks elektriskās strāvas trieciena risks.
- c) **Elektroinstrumentus nedrīkst pakļaut lietus vai mitru laika apstākļu iedarbībai.** Ja elektroinstrumentā iekļūst ūdens, palielinās elektriskās strāvas trieciena risks.
- d) **Lietojiet vadu pareizi. Nekad nepārnēsājiet, nevelciet vai neatvienojiet elektroinstrumentu no kontaktligzdas, turot to aiz vada. Netuviniet vadu karstuma avotiem, eļļai, asām šķautnēm vai kustīgām detaļām.** Ja vads ir bojāts vai sapinies, pastāv lielāks elektriskās strāvas trieciena risks.
- e) **Strādājot ar elektroinstrumentu ārpus telpām, izmantojiet tādu pagarinājuma vadu, kas paredzēts lietošanai ārpus telpām.** Izmantojot vadu, kas paredzēts lietošanai ārpus telpām, pastāv mazāks elektriskās strāvas trieciena risks.
- f) **Ja elektroinstrumentu nākas ekspluatēt mitrā vidē, ierīkojiet elektrobarošanu ar noplūdstrāvas aizsargierīci.** Lietojot noplūdstrāvas aizsargierīci, mazinās elektriskās strāvas trieciena risks.

3) Personīgā drošība

- a) **Elektroinstrumenta lietošanas laikā esat uzmanīgs, skatieties, ko jūs darāt, rīkojieties**

saprātīgi. Nelietojiet elektroinstrumentu, ja esat noguris vai atrodaties narkotiku, alkohola vai medikamentu ietekmē. Pat viens mirklis neuzmanības elektroinstrumentu ekspluatācijas laikā var izraisīt smagus ievainojumus.

- b) **Lietojiet individuālos aizsardzības līdzekļus. Vienmēr valkājiet acu aizsargus.** Attiecīgos apstākļos lietojot aizsardzības līdzekļus, piemēram, putekļu masku, aizsargapavus ar neslīdošu zoli, aizsargķiveri vai ausu aizsargus, samazinās risks gūt ievainojumus.
- c) **Nepieļaujiet nejaušu iedarbināšanu. Pirms instrumenta pievienošanas kontaktligzdai un/vai akumulatora pievienošanas, instrumenta pacelšanas vai pārnēsāšanas pārbaudiet, vai slēdzis ir izslēgtā pozīcijā.** Ja elektroinstrumentu pārnēsājat, turot pirkstu uz slēdža, vai ja kontaktligzdai pievienojat elektroinstrumentu ar ieslēgtu slēdzi, var rasties negadījumi.
- d) **Pirms elektroinstrumenta ieslēgšanas noņemiet no tā visas regulēšanas atslēgas vai uzgriežņu atslēgas.** Ja elektroinstrumenta rotējošajai daļai ir piestiprināta uzgriežņu atslēga vai regulēšanas atslēga, var gūt ievainojumus.
- e) **Nesniedzieties pārāk tālu. Vienmēr cieši stāviet uz piemērota atbalsta un saglabājiet līdzsvaru.** Tādējādi neparedzētās situācijās daudz labāk varat saglabāt kontroli pār elektroinstrumentu.
- f) **Valkājiet piemērotu apģērbu. Nevalkājiet pārāk brīvu apģērbu vai rotaslietas. Netuviniet matus, apģērbu un cimdsus kustīgām detaļām.** Brīvs apģērbs, rotaslietas vai gari mati var ieķerties kustīgajās detaļās.
- g) **Ja instrumentam ir paredzēts pievienot putekļu atsūkšanas un savākšanas ierīces, obligāti tās pievienojiet un ekspluatējiet pareizi.** Lietojot putekļu savākšanas ierīci, var mazināt putekļu kaitīgo ietekmi.
- h) **Kaut arī jums ir labas iemaņas darbā ar instrumentiem, kas apgūtas, tos bieži lietojot, neaizmirstiet par piesardzību un instrumenta drošības noteikumu ievērošanu.** Bezrūpīgas rīcības sekas var būt smagi ievainojumi, ko var gūt vienā acumirklī.

4) Elektroinstrumenta ekspluatācija un apkope

- a) **Nelietojiet elektroinstrumentu ar spēku.** *Izmantojiet konkrētam gadījumam piemērotu elektroinstrumentu. Ar pareizi izvēlētu elektroinstrumentu tā efektivitātes robežās paveiksiet darbu daudz labāk un drošāk.*
- b) **Neekspluatējiet elektroinstrumentu, ja to ar slēdzi nevar ne ieslēgt, ne izslēgt.** *Ja elektroinstrumentu nav iespējams kontrolēt ar slēdža palīdzību, tas ir bīstams un ir jāsalabo.*
- c) **Pirms elektroinstrumentu regulēšanas, piederumu nomainīšanas vai novietošanas glabāšanā atvienojiet kontaktdakšu no barošanas avota un/ vai no elektroinstrumenta izņemiet akumulatoru, ja tas ir atvienojams.** *Šādu profilaktisku drošības pasākumu rezultātā mazinās nejaušas elektroinstrumenta iedarbināšanas risks.*
- d) **Glabājiet elektroinstrumentus, kas netiek darbināti, bērniem nepieejamā vietā un neatļaujiet to ekspluatēt personām, kas nav apmācītas to lietošanā vai nepārzina šos noteikumus.** *Elektroinstrumenti ir bīstami, ja tos ekspluatē neapmācītas personas.*
- e) **Veiciet elektroinstrumenta un piederumu apkopi.** *Pārbaudiet, vai kustīgās detaļas ir pareizi savienotas un nostiprinātas, vai detaļas nav bojātas, kā arī vai nav kāds cits apstākļi, kas varētu ietekmēt elektroinstrumenta darbību. Ja instruments ir bojāts, pirms ekspluatācijas tas ir jāsalabo. Daudzu negadījumu cēlonis ir tādi elektroinstrumenti, kam nav veikta pienācīga apkope.*
- f) **Regulāri uzasiniet un tīriet griežņus.** *Ja griežņiem ir veikta pienācīga apkope un tie ir uzasināti, pastāv mazāks to iestrēgšanas risks, un tos ir vieglāk vadīt.*
- g) **Elektroinstrumentu, tā piederumus, detaļas u. c. ekspluatējiet saskaņā ar šiem norādījumiem, ņemot vērā darba apstākļus un veicamā darba specifiku.** *Ja elektroinstrumentu izmanto mērķiem, kam tas nav paredzēts, var rasties bīstama situācija.*
- h) **Rūpējieties, lai rokturi un satveršanas virsmas vienmēr būtu sausi, tīri un lai uz tiem nebūtu eļļas un smērvielas.** *Ja rokturi un satveršanas virsmas ir slidēni, negaidītās situācijās instrumentu nevar savaldīt.*

5) Akumulatora instrumenta lietošana un apkope

- a) **Uzlādējiet tikai ar ražotāja noteikto lādētāju.** *Ja ar lādētāju, kas paredzēts vienam akumulatora veidam, tiek lādēts cita veida akumulators, var izcelties ugunsgrēks.*
- b) **Lietojiet elektroinstrumentus tikai ar paredzētajiem akumulatoriem.** *Ja izmantojat citus akumulatorus, var rasties ievainojuma un ugunsgrēka risks.*
- c) **Kamēr akumulators netiek izmantots, glabājiet to drošā attālumā no metāla priekšmetiem, piemēram, papīra saspaudēm, monētām, atslēgām, naglām, skrūvēm vai līdzīgiem maziem metāla priekšmetiem,**

kuri var savienot abas spaiļes. *Saskaroties akumulatora spaiļēm, rodas īssavienojums, kas var izraisīt apdegumus vai ugunsgrēku.*

- d) **Nepareizas lietošanas gadījumā šķidrums var izteciēt no akumulatora, — nepieskarieties tam. Ja nejauši pieskārāties šķidrumam, noskalojiet saskarsmes vietu ar ūdeni. Ja šķidrums nonāk acīs, meklējiet arī medicīnisku palīdzību.** *Šķidrums, kas iztecijs no akumulatora, var izraisīt kairinājumu vai apdegumus.*
- e) **Nedrīkst lietot bojātu vai pārveidotu akumulatoru un instrumentu.** *Ja akumulators ir bojāts vai pārveidots, tam var būt neparedzamas sekas, tādējādi izraisot ugunsgrēku, sprādzienu vai ievainojuma risku.*
- f) **Nepakļaujiet akumulatoru vai instrumentu uguns vai pārmērīgi augstas temperatūras iedarbībai.** *Uguns vai vismaz 130 °C augstas temperatūras iedarbībā tie var uzsprāgt.*
- g) **Ievērojiet visus norādījumus par uzlādēšanu un uzlādējiet akumulatoru tikai norādījumos minētajā temperatūras diapazonā.** *Uzlādējot nepareizi vai ārpus minētā temperatūras diapazona, var sabojāt akumulatoru un palielināt ugunsgrēka risku.*

6) Remonts

- a) **Elektroinstrumentu drīkst remontēt vienīgi kvalificēts remonta speciālists, izmantojot tikai oriģinālās rezerves daļas.** *Tādējādi tiek saglabāta elektroinstrumenta drošība.*
- b) **Bojātiem akumulatoriem nedrīkst veikt apkopi.** *Akumulatoru apkope jāveic tikai ražotājam vai pilnvarotam apkopes centram.*


Drošības noteikumi galda zāģiem

1) Brīdinājumi saistībā ar aizsargiem

- a) **Aizsargiem jāatrodas paredzētajā vietā. Aizsargiem jābūt labā darba stāvoklī un pareizi uzstādītiem.** *Ja aizsargs ir vaļīgs, bojāts vai nedarbojas pareizi, tas jāsalabo vai jānomaina pret jaunu.*
- b) **Caurzāgējot materiālu, vienmēr lietojiet zāģa asmens aizsargu un šķeļošo nazi.** *Ja zāģa asmens darba laikā caurzāgēt materiālu visā tā biezumā, aizsargi un citas aizsargierīces palīdz mazināt ievainojuma risku.*
- c) **Uzstādiet atpakaļ aizsargsistēmu uzreiz pēc tam, kad pabeigts darbs (piemēram, iegriezumu veidošana vai atkārtota iezāģēšana), kuru veicot, bija jānoņem aizsargs vai šķeļošais nazis.** *Aizsargs un šķeļošais nazis palīdz mazināt ievainojuma risku.*
- d) **Raugieties, lai pirms instrumenta ieslēgšanas zāģa asmens nesaskartos ar aizsargu, šķeļošo nazi vai apstrādājamo materiālu.** *Ja šie elementi nejauši saskaras ar zāģa asmeni, var rasties bīstami apstākļi.*
- e) **Noregulējiet šķeļošo nazi tā, kā aprakstīts šajā lietošanas rokasgrāmatā.** *Ja tā attālums, novietojums un ieregulējums nav pareizs, tas var nespēt novērst atsitienu.*

- f) **Šķeļošajam nazim darba laikā jāatrodas apstrādājamajā materiālā.** Tas nav iespējams, ja apstrādājamo materiāls ir pārāk īss, tāpēc šķeļošais nazis nenodrošina nekādu aizsardzību. Šajā gadījumā šķeļošais nazis nevar novērst atsitieni.
- g) **Izmantojiet šķeļošajam nazim piemērotu zāģa asmeni.** Lai šķeļošais nazis darbotos pareizi, zāģa asmens diametram jāsakrīt ar attiecīgo šķeļošo nazi, asmenim jābūt plānākam nekā šķeļošajam nazim un asmens zāģēšanas platumam jābūt lielākam nekā šķeļošā naža biezumam.

2) Brīdinājumi par zāģēšanas paņēmieniem

- a)  **BĪSTAMI! Neturiet pirkstus vai plaukstu zāģa asmens tuvumā vai tā zāģēšanas taisnē.** Pat viens mirklis neuzmanības vai paslīdēšana var pagrūst plaukstu asmens virzienā izraisīt smagus ievainojumus.
- b) **Padodiet apstrādājamo materiālu zem zāģa asmens vienīgi pretēji asmens rotācijas virzienam.** Ja materiāls tiek padots asmens rotācijas virzienā virs galdā, materiālu un jūsu plaukstu var ieraut zāģa asmenī.
- c) **Garenzāģēšanai nedrīkst lietot leņķa skalu lai padotu materiālu, un šķērszāģēšanai ar leņķa skalu nedrīkst izmantot garenzāģēšanas ierobežotāju kā garuma aizturi.** Virzot apstrādājamo materiālu vienlaikus ar garenzāģēšanas ierobežotāju un leņķa skalu, palielinās zāģa asmens iestrēgšanas un atsitienu risks.
- d) **Zāģējot gareniski, apstrādājamā materiāla padeves spēkam jābūt starp ierobežotāju un zāģa asmeni. Izmantojiet bīdstieni, ja attālums starp ierobežotāju un zāģa asmeni nepārsniedz 150 mm, un bīdbloku, ja attālums nepārsniedz 50 mm.** Šie darba palīg līdzekļi palīdz turēt plaukstu drošā attālumā no zāģa asmens.
- e) **Izmantojiet bīdstieni, ko norādījis ražotājs vai kas izgatavots saskaņā ar norādēm.** Šis bīdstienis palīdz turēt plaukstu pietiekamā attālumā no zāģa asmens.
- f) **Nedrīkst lietot bojātu vai sazāģētu bīdstienī.** Bojāts bīdstienis var salūzt, un roka var paslīdēt zem zāģa asmens.
- g) **Neveiciet nekādas brīvroku darbības. Vienmēr lietojiet vai nu garenzāģēšanas ierobežotāju vai leņķa skalu, lai izvietotu un virzītu materiālu.** Brīvroku darbības nozīmē apstrādājamā materiāla balstīšana vai virzīšana ar rokām, nevis garenzāģēšanas ierobežotāju vai leņķa skalu. Brīvroku darbību rezultātā asmens var nobīdīties, iestrēgt vai radīt atsitieni.
- h) **Nedrīkst sniegties apkārt vai pāri rotējošam zāģa asmenim.** Cenšoties aizsniegt apstrādājamo materiālu, var nejauši pieskarties rotējošajam zāģa asmenim.
- i) **Uzstādiet zāģa galdā aizmugurē un/vai malās papildu materiāla balstu, lai balstītu garus un/vai platus apstrādājamus materiālus un noturētu tos līdzīgi.** Garš un/vai plats apstrādājamo materiāls mēdz grozīties uz galdā malas, kā rezultātā jūs varat zaudēt kontroli un zāģa asmens var iestrēgt un radīt atsitieni.
- j) **Padodiet apstrādājamo materiālu vienmērīgā gaitā. Nesalieciet un nesavērpjiet apstrādājamo materiālu.**

Ja asmens iestrēgst, nekavējoties izslēdziet instrumentu, atvienojiet no barošanas avota un novērsiet iestrēgšanas cēloni. Ja apstrādājamo materiāls izraisa asmens iestrēgšanu, var rasties atsitieni vai iestrēgt motors.

- k) **Neaizvēciet materiāla atgriezumus, kamēr zāģis darbojas.** Materiāls var būt iestrēdzis starp ierobežotāju vai zāģa asmens aizsarga iekšpusē, ieraujot jūsu pirkstus zāģa asmenī. Pirms atgriezumam aizvākšanas izslēdziet zāģi un nogaidiet, līdz zāģa asmens apstājas.
- l) **Turiet papildu ierobežotāju pie galdā virsmas, ja zāģējat gareniski materiālus, kuru biezums nepārsniedz 2 mm.** Plāni materiāli var pakļūt zem garenzāģēšanas ierobežotāja un izraisīt atsitieni.

3) Atsitienu cēloņi un ar to saistīti brīdinājumi

Atsitieni ir pēkšņa reakcija uz saspīestu un iestrēgušu zāģa asmeni vai nobīdītu zāģēšanas līniju uz apstrādājamā materiāla attiecībā pret zāģa asmeni, kā arī situāciju, kad apstrādājamo materiāls ir daļēji iestrēdzis starp zāģa asmeni un garenzāģēšanas ierobežotāju vai citu nekustīgu detaļu.

Visbiežāk atsitienu brīdī zāģa asmens aizmugurējā daļa paceļ gaisā apstrādājamo materiālu, kurš tiek dzīts virsū operatoram. Atsitieni rodas zāģa nepareizas lietošanas un/vai nepareizu darba paņēmienu vai apstākļu rezultātā, un to var novērst, veicot atbilstīgus piesardzības pasākumus.

- a) **Nekādā gadījumā nestāviet tieši zāģa asmens ceļā. Vienmēr nostāieties tajā zāģa asmens pusē, kurā atrodas ierobežotājs.** Atsitienu spēks var lielā ātrumā dzīt apstrādājamo materiālu tās personas virzienā, kura stāv zāģa asmens priekšpusē vai ceļā.
- b) **Nekādā gadījumā nesniedzieties pāri zāģa asmenim vai uz tā aizmuguri, lai vilktu vai balstītu apstrādājamo materiālu.** Rokas var nejauši saskarties ar zāģa asmeni vai atsitienu rezultātā pirksti var ieķerties zāģa asmenī.
- c) **Nekādā gadījumā neturiet un nespiediet apstrādājamo materiālu pret rotējošu zāģa asmeni, kad tas tiek nozāģēts.** Zāģa asmens var iestrēgt un radīt atsitieni, ja pie tā piespiež apstrādājamo materiālu.
- d) **Neregulējiet ierobežotāju paralēli asmenim.** Nepareizi neregulēts ierobežotājs piespiedīs apstrādājamo materiālu pie zāģa asmens un izraisīs atsitieni.
- e) **Izmantojiet ķemmveida piespiedni, lai virzītu apstrādājamo materiālu pa galdā, veicot iezāģēšanu utt., nezāģējot cauri materiālam.** Ķemmveida piespiednis palīdz kontrolēt apstrādājamo materiālu atsitienu gadījumā.
- f) **Ievērojiet īpašu piesardzību, zāģējot samontētu materiālu nosegtās vietās.** Ja zāģa asmens izvērās materiāla otrā pusē, tas var saskarties ar priekšmetiem, kas izraisa atsitieni.
- g) **Atbalstiet lielus paneļus, lai līdz minimumam samazinātu zāģa asmens iespīšanās un atsitienu risku.** Lielie paneļi mēdz nosēties paši zem sava svara.

Balsts(-i) jānovieto zem visām paneļa daļām, kas sniedzas pāri galda virsmai.

- h) **Ievērojiet īpašu piesardzību, zāgējot apstrādājamo materiālu, kas ir savērpts, sariežies, kam ir daudz zaru vietu vai kam nav taisnas malas, kuru var virzīt ar leņķa skalu vai gar ierobežotāju.** Savērpts, sariežies apstrādājamais materiāls, kam ir daudz zaru vietu ir nestabils un izraisa iegriezuma nobīdi no zāga asmens, iestrēgšanu un atsitienu.
- i) **Nekādā gadījumā nezāgējiet vairākus apstrādājamus materiālus, kas sakrauti kopā vertikāli vai horizontāli.** Zāga asmens var pacelt gaisā kādu no tiem un izraisīt atsitienu.
- j) **No jauna ieslēdzot zāgi ar asmeni apstrādājamajā materiālā, centrējiet zāga asmeni iecirtumā tā, lai zāga zobi nebūtu iekērušies materiālā.** Ja zāga asmens ir iestrēdzis, tas var pacelt gaisā apstrādājamo materiālu un izraisīt atsitienu, uzsākot zāgēšanu.
- k) **Asmens ir regulāri jātīra, jāasina un pareizi jāuzstāda. Nedrīkst lietot savērpušos zāga asmeņus vai tādus, kam saplaisājuši vai nolūzuši zobi.** Asi un pareizi uzstādīti zāga asmeņi mazina iestrēgšanas, apstāšanās un atsitienu risku.

4) Brīdinājumi par galda zāga ekspluatācijas kārtību

- a) **Noņemot galda starpliku, mainot zāga asmeni, regulējot šķeļošo nazi vai zāga asmens aizsargu, kā arī atstājot zāgi bez uzraudzības, izslēdziet zāgi un atvienojiet akumulatoru.** Piesardzības pasākumi palīdz izvairīties no nelaimes gadījumiem.
- b) **Nedrīkst atstāt iedarbinātu galda zāgi bez uzraudzības. Izslēdziet to un nogaidiet, līdz tas pilnībā pārstāj darboties.** Bez uzraudzības atstāts zāģis, kas darbojas, rada nekontrolējami bīstamus apstākļus.
- c) **Novietojiet galda zāgi labi apgaismotā un līdzena atbalsta. Darba zonai jābūt pietiekami plašai, lai tajā varētu ērti rīkoties ar attiecīga izmēra apstrādājamo materiālu.** Šaurās, tumšās telpās un uz slidenām grīdām var rasties nelaimes gadījumi.
- d) **Regulāri tīriet zāga galda apakšpusi un/vai putekļu savākšanas ierīci, kā arī atbrīvojiet tās no zāga skaidām.** Ja uzkrājas pārāk daudz zāga skaidu, tās var pašaiizdegties.
- e) **Galda zāģis stingri jānofiksē.** Ja galda zāģis nav pareizi nostiprināts, tas var izkustēties vai apgāzties.
- f) **Pirms galda zāga izslēgšanas noņemiet rīkus, koka atgriezumus utt. no galda virsmas.** Tie var novērst uzmanību vai izraisīt iestrēgšanu, tāpēc ir bīstami.
- g) **Vienmēr izmantojiet zāga asmeņus ar pareizu centra atveres diametru un formu (rombveida vai apaļo).** Zāga asmeņi, kas neatbilst instrumenta vārpstas lielumam, darbojas ekscentriski, kā rezultātā varat zaudēt kontroli pār instrumentu.

- h) **Nedrīkst lietot bojātus vai nepareizus zāga asmens uzstādīšanas līdzekļus, piemēram, atlokus, zāga asmens paplāksnes, skrūves vai uzgriežņus.** Šie uzstādīšanas līdzekļi ir īpaši izgatavoti šim zāģim, lai garantētu drošu ekspluatāciju un maksimālu darbības spēju.
- i) **Nekad nestāviet uz galda zāga un nelietojiet to, lai pakāptos.** Ja instruments apgāžas vai notiek nejauša saskare ar griezni, var gūt smagus ievainojumus.
- j) **Pārliecinieties, vai zāga asmens uzstādīts rotācijai pareizajā virzienā. Galda zāgi nedrīkst lietot ar slīpripu, stieplu suku vai abrazīvo ripu.** Nepareizi uzstādīts asmens vai tādi piederumi, kurus ražotājs nav ieteicis, var izraisīt smagus ievainojumus.

Papildu drošības noteikumi darbāgalda režīmam



BRĪDINĀJUMS! Zāgējot plastmasu, aplievu un citus materiālus, izkusušais materiāls var uzkrāties asmens zobu galos un uz tā virsmas, palielinot asmens pārkaršanas un iestrēgšanas risku darba laikā.

- Pārliecinieties, vai asmens griežas pareizajā virzienā un vai tā zobi ir vērsti pret darbāgaldam piestiprināta zāga priekšpusi.
- Pirms darba sākšanas pārbaudiet visu stiprinājumkloķu ciešumu.
- Pārbaudiet, vai asmens un atloki ir tīri un vai fiksējošās paplāksnes lielākā daļa atrodas pret asmeni. Cieši pievelciet tapņa uzgriezni.
- Šķeļošajam nazim jābūt neregulētam pareizajā attālumā no asmens — ne vairāk kā 8 mm.
- Zāgi nedrīkst darbināt, ja nav uzstādīts augšējais un apakšējais aizsargs.
- Kamēr asmens darbojas, uz tā nedrīkst uzklāt smērvielas.
- Ja bīdstienis netiek izmantots, tas jānovieto uzglabāšanai paredzētajā vietā.
- Nepārnēsājiet un netransportējiet instrumentu, turot aiz aizsarga.
- Zāga asmeni nedrīkst spiest no sāniem.
- Nedrīkst zāgēt vieglmetālu. Instruments nav paredzēts šim mērķim.
- Neizmantojiet abrazīvas ripas vai dimanta griezējripas.
- Nekādā gadījumā nedrīkst veidot izgriezumus, gropēt vai rievot.
- Ja instruments sabojājas, nekavējoties izslēdziet instrumentu un atvienojiet akumulatoru. Ziņojiet par bojājumu un uzstādiet instrumentam nepārprotamus brīdinājumus, lai neviens cits to neekspluatētu.
- Ja zāgējot asmens nosprūst pārmērīga spiediena spēka dēļ, OBLIGĀTI izslēdziet instrumentu un atvienojiet akumulatoru. Atbrīvojiet zāga asmeni no apstrādājamā materiāla un pārbaudiet, vai tas brīvi griežas. Ieslēdziet instrumentu un sāciet no jauna zāgēt, bet šoreiz ar mazāku spēku.
- **NEDRĪKST** zāgēt kaudzē sakrautus materiālus vai vaļīgus materiāla gabalus, jo var tikt zaudēta kontrole vai radīts atsitiens. Visi materiāli ir stingri jānostiprina.

Zāga asmeņi

- Nedrīkst lietot tādus zāga asmeņus, kuru izmēri neatbilst **tehniskajos datos** norādītajiem. Nelietojiet starplikas, lai asmeni varētu ievietot vārpstā. Lietojiet tikai šajā rokasgrāmatā norādītos asmeņus, kas atbilst EN847-1 un ir paredzēti koksnei un tamlīdzīgiem materiāliem.
- Pamēģiniet lietot īpaši veidotus troksni mazinošus asmeņus.
- Neizmantojiet ātrgriezēja tērauda zāga asmeņus.
- Neizmantojiet salūzušus vai bojātus zāga asmeņus.
- Izvēlieties pareizo zāga asmeni zāgējamam materiālam.
- Vienmēr valkājiet cimdus zāga asmeņu un raupju materiālu turēšanai. Zāga asmeņi jāpārnēsā turētājā, ja vien iespējams.

Atlikušie riski

Ekspluatējot zāgus, parasti pastāv arī šādi riski:

- ievainojumi, kas radušies, pieskaroties rotējošām detaļām.
- Lai arī tiek ievēroti attiecīgi drošības noteikumi un tiek izmantotas drošības ierīces, dažus atlikušos riskus nav iespējams novērst. Tie ir šādi:
- dzirdes pasliktināšanās;
 - negadījumu risks, ko izraisa rotējošā zāga asmens neredzamās daļas;
 - ievainojuma risks, mainot zāga asmeni ar kailām rokām;
 - pirkstu saspiešanas risks, atverot aizsargus;
 - kaitējums veselībai, ko izraisa putekļu ieelpošana, kuri rodas, zāgējot koksni, jo īpaši ozolu, dižskābardi un MDF paneļus.

Troksni var izraisīt šādi faktori:

- zāgējama materiāls;
- zāga asmens veids;
- padeves jauda;
- asmens apkope.

Putekļu iedarbības risku izraisa šādi faktori:

- nodilis zāga asmens;
- ja putekļu savācēja gaisa plūsma ir mazāka par 20 m/s;
- apstrādājama materiāls netiek precīzi padots.

Elektrodrošība

Elektromotors ir paredzēts tikai vienam noteiktam spriegumam. Pārbaudiet, vai akumulatora spriegums atbilst kategorijas plāksnītē norādītajam spriegumam. Pārbaudiet arī to, vai lādētāja spriegums atbilst elektrotīkla spriegumam.



Šim DEWALT lādētājam ir dubulta izolācija atbilstīgi EN60335, tāpēc nav jālieto iezemēts vads.

Ja barošanas vads ir bojāts, tas ir jānomaina pret īpaši sagatavotu vadu, kas pieejams DEWALT remontdarbnīcās.

Barošanas vada kontaktdakšas nomaiņa (tikai Apvienotajai Karalistei un Īrijai)

Ja ir jāuzstāda jauna barošanas vada kontaktdakša:

- nekaitīgā veidā atbrīvojieties no nederīgās kontaktdakšas;
- pievienojiet brūno vadu pie kontaktdakšas fāzes spaiļes;
- pievienojiet zilo vadu pie neitrālās spaiļes.



BRĪDINĀJUMS! Vadus nedrīkst pievienot pie zemējuma spaiļes.

Ievērojiet uzstādīšanas norādījumus, kas ietilpst labas kvalitātes kontaktdakšu komplektācijā. Ieteicamais drošinātājs: 3 A.

Pagarinājuma vada lietošana

Pagarinājuma vadu nevajadzētu lietot, ja vien bez tā nekādi nevar iztikt. Izmantojiet atzītus pagarinājuma vadus, kas atbilst lādētāja ieejas jaudai (sk. **tehniskos datus**). Minimālais vadītāja izmērs ir 1 mm²; maksimālais garums ir 30 m.

Ja lietojat kabeļa spoli, vienmēr notiniet vadu no tās pilnībā nost.

SAGLABĀJIET ŠOS NORĀDĪJUMUS

Lādētāji

DEWALT lādētāji nav jāneregulē un ir izstrādāti tā, lai būtu maksimāli vienkārši ekspluatējami.

Svarīgi drošības norādījumi visiem akumulatoru lādētājiem

SAGLABĀJIET ŠOS NORĀDĪJUMUS. Šajā rokasgrāmatā ir iekļauti svarīgi drošības un ekspluatācijas norādījumi savietojamiem akumulatoru lādētājiem (sk. **tehniskos datus**).

- Pirms lādētāja izmantošanas izlasiet visus norādījumus un brīdinājuma apzīmējumus uz lādētāja, akumulatora un instrumenta, kurā tiek izmantots akumulators.



BRĪDINĀJUMS! Elektriskās strāvas triecienu risks. Lādētājā nedrīkst iekļūt šķidrums. Var gūt elektriskās strāvas triecienu.



BRĪDINĀJUMS! Ieteicams lietot noplūdstrāvas aizsargierīci ar strāvas atslēgšanas funkciju, kam nominālā noplūdstrāva nepārsniedz 30 mA.



UZMANĪBU! Ugunsbīstamība! Lai mazinātu ievainojuma risku, uzlādējiet tikai DEWALT uzlādējamus akumulatorus. Cita veida akumulatori var eksplodēt, izraisot ievainojumus un sabojājot instrumentu.



UZMANĪBU! Bērni ir jāuzrauga, lai viņi nespēlētos ar instrumentu.

IEVĒRĪBAI! Dažos gadījumos svešķermeņi var izraisīt īssavienojumu atklātos lādētāja uzlādes kontaktos, ja akumulators ir pievienots barošanas avotam. Lādētāja tuvumā nedrīkst novietot vadītspējīgus materiālus, piemēram, dzelzs skaidas, alumīnija foliju vai uzkrājušās metāla daļiņas. Ja lādētājā nav ievietots akumulators, lādētājs ir jāatvieno no barošanas avota. Pirms lādētāja tīrīšanas tas ir jāatvieno no barošanas avota.

- **NEUZLĀDĒJIET akumulatoru ar citiem lādētājiem, kas nav norādīti šajā rokasgrāmatā.** Lādētājs ir īpaši paredzēts šī akumulatora uzlādēšanai.
- **Šie lādētāji ir paredzēti tikai un vienīgi DEWALT uzlādējamo akumulatoru lādēšanai.** Lietojot tos citiem mērķiem, var izraisīt ugunsgrēka, elektriskās strāvas vai nāvējoša triecienu risku.
- **Nepakļaujiet lādētāju lietus vai sniega iedarbībai.**
- **Atvienojot lādētāju, neraujiet aiz vada, bet gan aiz kontaktdakšas.** Tādējādi mazinās risks sabojāt barošanas vadu un kontaktdakšu.

- **Pārbaudiet, vai vads ir novietots tā, lai uz tā neuzkāptu, pār to nepakluptu vai citādi nesabojātu vai nesarautu.**
- **Neizmantojiet pagarinājuma vadu, ja vien bez tā nevar iztikt.** Lietojot nepareizu pagarinājuma vadu, var izraisīt ugunsgrēka, elektriskās strāvas vai nāvējoša trieciena risku.
- **Uz lādētāja nedrīkst novietot nekādus priekšmetus, kā arī to nedrīkst novietot uz mīkstas pamatnes, lai nenosprostotu ventilācijas atveres un neizraisītu pārlietu pārkaršanu tā iekšpusē.** Novietojiet lādētāju vietā, kur nav karstuma avotu. Lādētāja vēdināšanu nodrošina atveres korpusa augšpusē un apakšpusē.
- **Nelietojiet lādētāju, ja ir bojāts tā vads vai kontaktdakša,** — tie ir nekavējoties jānomaina.
- **Neekspluatējiet vai neizjauciet lādētāju, ja tas ir saņēmis asu triecienu, ticis nomests vai citādi ir bojāts.** Nogādājiet to pilnvarotā apkopes centrā.
- **Lādētāju nedrīkst izjaukt! Ja ir vajadzīga apkope vai remonts, nogādājiet to pilnvarotā apkopes centrā.** Ja tas tiek nepareizi lietots vai no jauna samontēts, var rasties elektriskās strāvas trieciena, nāvējoša trieciena vai aizdegšanās risks.
- **Ja barošanas vads ir bojāts, ražotājam, servisa pārstāvim vai līdzvērtīgi kvalificētiem speciālistiem tas ir nekavējoties jānomaina pret jaunu, lai novērstu bīstamību.**
- **Pirms lādētāja tīrīšanas tas ir jāatvieno no barošanas avota. Tādējādi mazinās elektriskās strāvas trieciena risks.** Šis risks nesamazinās, ja izņemat tikai akumulatoru.
- **NEDRĪKST** vienlaicīgi saslēgt kopā divus lādētājus.
- **Lādētājs ir paredzēts darbībai ar standarta 230 V mājsaimniecības elektrisko strāvu. Nedrīkst izmantot citu sprieguma līmeni.** Ņemiet vērā, ka tas neattiecas uz transportlīdzekļu lādētājiem.

Akumulatora uzlādēšana (B. att.)

1. Pirms akumulatora ievietošanas pievienojiet lādētāju piemērotai kontaktligzdai.
2. Ievietojiet akumulatoru **12** lādētājā līdz galam, līdz atduras. Vienmērīgi mirgo sarkanā (uzlādes) lampiņa, norādot, ka uzlādes gaita ir sākusies.
3. Kad sarkanā lampiņa deg vienmērīgi, tas liecina, ka uzlāde ir pabeigta. Tagad akumulators ir pilnībā uzlādēts, un to var sākt lietot vai arī atstāt lādētājā. Lai izņemtu akumulatoru no lādētāja, nospiediet akumulatora atbrīvošanas pogu **13**, kas atrodas uz akumulatora.

PIEZĪME. Lai nodrošinātu litija jonu akumulatora optimālu darbību un maksimālu kalpošanas laiku, pirms lietošanas pilnībā uzlādējiet jaunu akumulatoru.

Lādētāja darbība

Skatiet indikatorus turpmākajā tabulā, lai uzzinātu akumulatora uzlādes statusu.

Uzlādes indikatori	
	Notiek uzlāde
	Pilnībā uzlādēts
	Karsta/auksta akumulatora uzlādes atlikšana*

*Šajā laikā turpina mirgot sarkanā lampiņa un deg dzeltenā lampiņa. Tiklīdz akumulators ir atdzisis līdz piemērotai temperatūrai, dzeltenā lampiņa izdziest, un lādētājs atsāk uzlādes procesu.

Ja akumulators ir bojāts vai tajā ir kļūme, savietojamais lādētājs to neuzlādē. Par bojātu akumulatoru liecina tas, ka neiedegas lādētāja indikators, tiek attēlots simbols, kas liecina par kļūmi akumulatorā, vai arī mirgo indikators.

PIEZĪME. Tas var nozīmēt arī to, ka kļūme ir lādētājā.

Ja lādētājs konstatē kļūmi, nogādājiet lādētāju un akumulatoru pilnvarotā apkopes centrā, lai tos pārbaudītu.

Karsta/auksta akumulatora uzlādes atlikšana

Ja lādētājs konstatē, ka akumulators ir pārāk karsts vai auksts, automātiski tiek aktivizēta karsta/auksta akumulatora uzlādes atlikšana, apturot uzlādi, līdz akumulators ir sasniedzis piemērotu temperatūru. Pēc tam lādētājs automātiski pārslēdzas akumulatora uzlādes režīmā. Ar šo funkciju akumulatoram tiek nodrošināts maksimāls kalpošanas laiks.

Auksts akumulators tiek uzlādēts lēnāk nekā silts akumulators. Visā uzlādes ciklā akumulators tiek lēnāk uzlādēts, un maksimālais uzlādes ātrums netiek sasniegts pat tad, ja akumulators ir uzsilis.

Lādētājs DCB118 ir aprīkots ar iekšēju ventilatoru, kas dzesē akumulatoru. Ventilators automātiski ieslēdzas, kad ir jāatdzesē akumulators. Lādētāju nedrīkst lietot, ja ventilators nedarbojas pareizi vai ja ventilācijas atveres ir nosprostotas. Nepieļaujiet, ka svešķermeņi iekļūst lādētāja iekšpusē.

Elektroniskā aizsardzības sistēma


XR sērijas instrumenti ar litija jonu akumulatoriem ir aprīkoti ar elektronisku aizsardzības sistēmu, kas aizsargā akumulatoru pret pārslodzi, pārkaršanu vai dziļu izlādi.

Ja sāk darboties elektroniskā aizsardzības sistēma, instruments tiek automātiski izslēgts. Šādā gadījumā ievietojiet lādētājā litija jonu akumulatoru un lādējiet to, kamēr tas ir pilnībā uzlādēts.

Piestiprināšana pie sienas

Šos lādētājus ir paredzēts piestiprināt pie sienas vai novietot vertikāli uz galda vai darba virsmas. Ja lādētāju piestiprina pie sienas, tam jāatrodas vietā, kur to var pievienot elektriskajai kontaktligzdai, un zināmā attālumā no stūra vai citiem šķēršļiem, kas var traucēt gaisa plūsmu. Izmantojiet lādētāja aizmugures daļu kā veidni, lai noteiktu montāžas skrūvju izvietošanu uz sienas. Cieši piestipriniet lādētāju, izmantojot vismaz 25,4 mm garas ģipškartona skrūves (jāiegādājas atsevišķi) ar 7–9 mm lielu galvas diametru, kuras ieskrūvē koksnē optimālā dziļumā, atstājot ārpusē apmēram 5,5 mm garu skrūves daļu. Novietojiet lādētāja aizmugurē esošās spraugas pret izvīzītajām skrūvēm un ievietojiet skrūves spraugās.

Norādījumi lādētāja tīrīšanai

-  **BRĪDINĀJUMS! Elektriskās strāvas triecienu risks.** Pirms lādētāja tīrīšanas tas ir jāatvieno no maiņstrāvas avota. Netīrumus un smērvielas no lādētāja ārējās virsmas var notīrīt ar lupatiņu vai mīkstu birstīti, kam nav metāla saru. Neizmantojiet ūdeni vai tīrīšanas līdzekļus. Nekādā gadījumā nepieļaujiet, lai instrumentā iekļūst šķidrums; instrumentu nedrīkst iegremdēt šķidrumā.

Akumulatori


Svarīgi drošības norādījumi visiem akumulatoriem


Pasūtot rezerves akumulatoru, jānorāda akumulatora kataloga numurs un spriegums.

Jauns akumulators nav pilnībā uzlādēts. Pirms akumulatora un lādētāja lietošanas izlasiet turpmākos drošības norādījumus. Pēc tam veiciet norādīto uzlādēšanas procesu.


IZLASIET VISUS NORĀDĪJUMUS


- **Akumulatoru nedrīkst lādēt vai lietot sprādzienbīstamā vidē, piemēram, viegli uzliesmojošu šķidrumu, gāzu vai putekļu tuvumā.** Ievietojot akumulatoru lādētājā vai izņemot no tā, var uzliesmot putekļi vai izgarojuma tvaiki.
- **Akumulatoru nedrīkst iespiest lādētājā ar spēku.** **Nepārveidojiet akumulatoru tā, lai tas derētu citam lādētājam, kurš nav savietojams, jo tādējādi akumulators var sabojāties un izraisīt ievainojumus.**
- *Uzlādējiet akumulatorus tikai ar DEWALT lādētājiem.*
- **NEDRĪKST** akumulatoru apliet ar ūdeni vai citu šķidrumu vai iegremdēt kādā šķidrumā.
- **Neuzglabājiet vai nelietojiet instrumentu un akumulatoru vietās, kur temperatūra var sasniegt vai pārsniegt 40 °C (104 °F) (piemēram, vasaras laikā ārā nojumēs vai metāla celtnēs).**
- **Akumulatoru nedrīkst sadedzināt pat tad, ja tas ir stipri bojāts vai pilnībā nolietots.** Akumulators ugunī var eksplodēt. Sadedzinot litija jonu akumulatoru, rodas toksiski izgarojuma tvaiki un materiāli.
- **Ja akumulatora šķidrums nokļūst uz ādas, nekavējoties mazgājiet skarto vietu ar maigu ziepjūdeni.** Ja akumulatora šķidrums nokļūst acī, skalojiet to, tecinot ūdeni pār atvērtu aci 15 minūtes vai tikmēr, kamēr pāriet kairinājums. Ja ir vajadzīga medicīniska palīdzība, ievērojiet, ka akumulatora elektrolīta sastāvā ir šķidru organisko karbonātu un litija sāļu maisījums.
- **Atklātu akumulatoru elementu saturs var izraisīt elpošanas ceļu kairinājumu.** Jāieelpo svaigs gaiss. Ja simptomi nepāriet, meklējiet medicīnisku palīdzību.

 **BRĪDINĀJUMS! Ugunsbīstamība!** Akumulatora šķidrums var uzliesmot, nonākot saskarē ar dzirkstelēm vai liesmu.


 **BRĪDINĀJUMS!** Nekādā gadījumā neatveriet akumulatoru. Ja akumulatora korpuss ir iekļūst bojāts, to nedrīkst ievietot lādētājā. Akumulatoru nedrīkst lauzt, nomest zemē vai bojāt. Neekspluatējiet akumulatoru vai lādētāju, ja tas ir saņēmis asu triecienu, ticis nomests vai citādi ir bojāts (piemēram, caurdurts ar naglu, pārsists ar

āmuru, samīdīts). Var rasties elektriskās strāvas vai nāvējošs trieciens. Bojāti akumulatori jānogādā apkopes centrā, lai tos nodotu pārstrādei.

 **BRĪDINĀJUMS! Ugunsgrēka risks! Nepārnēsājiet un neuzglabājiet akumulatoru tā, lai atsegtās akumulatora spaiļes saskartos ar metāla priekšmetiem.** Piemēram, nelieciet akumulatoru priekšautos, kabatās, darbarīku kastēs, dāvanu komplektu kārbās, atvilktnēs utt., starp naglām, skrūvēm, atslēgām utt.

 **UZMANĪBU!** Kad instruments netiek lietots, tas jānovieto guļus uz stabilas virsmas, no kuras tas nevar nokrist zemē. Dažus instrumentus, kam ir liels akumulators, var novietot stāvus uz tā, taču šādā gadījumā tos var viegli apgāzt.

Transportēšana

 **BRĪDINĀJUMS! Ugunsgrēka risks!** Transportējot akumulatorus, var izcelties ugunsgrēks, ja akumulatora spaiļes nejauši nonāk saskarē ar vadītspējīgiem materiāliem. Transportējot akumulatorus, to spaiļēm ir jābūt aizsargātām un izolētām no materiāliem, kas var ar tām saskarties un izraisīt īssavienojumu.

DEWALT akumulatori atbilst visiem spēkā esošajiem transportēšanas noteikumiem, ko pieprasa nozarē, un tiesiskajiem standartiem, tostarp ANO ieteikumiem par bīstamu kravu pārvadāšanu, Starptautiskās Gaisa transporta asociācijas (IATA) noteikumiem par bīstamām precēm, Starptautiskajiem jūras noteikumiem par bīstamām precēm (IMDG) un Eiropas līgumam par starptautiskiem bīstamo kravu autopārvadājumiem (ADR). Litija jonu elementi un akumulatori ir pārbaudīti atbilstīgi ANO ieteikumos par bīstamu kravu pārvadāšanu iekļautās pārbaudē un kritēriju rokasgrāmatas 38.3. iedaļai.

Vairumā gadījumu uz DEWALT akumulatoru transportēšanu neattiecas 9. kategorijas bīstamo materiālu klasifikācijas pilnais regulējums. Kopumā tikai tie sūtījumi, kuru sastāvā ir litija jonu akumulatori ar nominālo enerģiju virs 100 vatstundām (Wh), ir jātransportē atbilstīgi 9. kategorijas pilnajam regulējumam. Visiem litija jonu akumulatoriem uz iepakojuma ir norādīta enerģijas nominālā ietilpība vatstundās. Turklāt, ņemot vērā sarežģīto regulējumu, DEWALT neiesaka litija jonu akumulatoriem izmantot gaisa pārvadājumus, neskatoties uz to nominālās ietilpības vatstundās. Instrumentiem ar akumulatoriem (kombinētie komplekti) var izmantot gaisa pārvadājumus, ja akumulatora nominālā ietilpība nav lielāka par 100 Wh.

Neskatoties uz to, vai uz transportēšanu attiecas vai neattiecas minētie noteikumi, pārvadātājs ir atbildīgs par jaunāko iepakojuma, marķēšanas/apzīmēšanas un dokumentācijas noteikumu pārziņāšanu.

Šajā rokasgrāmatas sadaļā minētā informācija ir sniegta godprātīgi un tiek uzskatīta par pareizu brīdi, kad šis dokuments tika sastādīts. Tomēr netiek sniegtas ne tiešas, ne netiešas garantijas. Pircējs ir atbildīgs par to, lai viņa rīcība atbilstu spēkā esošajiem noteikumiem.

FLEXVOLT™ akumulatora transportēšana

DEWALT FLEXVOLT™ akumulatoram ir divi režīmi: **lietošana** un **transportēšana**.

Lietošanas režīms. Ja FLEXVOLT™ akumulators atrodas savrup vai ir ievietots DEWALT 18 V instrumentā, tas darbojas kā 18 V akumulators. Ja FLEXVOLT™ akumulators atrodas 54 V vai 108 V (divi 54 V akumulatori) instrumentā, tas darbojas kā 54 V akumulators.

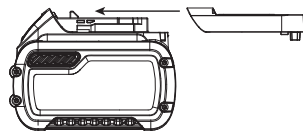
Transportēšanas režīms. Ja uz FLEXVOLT™ akumulatora ir nostiprināts vāciņš, tas ir transportēšanas režīmā. Vāciņam jāatrodas uz akumulatora, lai to transportētu.

Atrodoties transportēšanas režīmā, akumulatora elementu virknes ir elektriski atvienotas, kā rezultātā tas tiek sadalīts pa 3 atsevišķiem akumulatoriem ar mazāku nominālo enerģiju (Wh), salīdzinot ar 1 akumulatoru, kam ir augstāka nominālā enerģija. Šādi iegūstot 3 akumulatorus ar mazāku nominālo enerģiju, var panākt to, ka uz tiem neattiecas noteikti transportēšanas noteikumi, ko piemēro akumulatoriem ar augstāku enerģiju.

Transportējot nominālā enerģija vatstundās tiek norādīta 3 x 36 Wh, kas nozīmē 3 akumulatorus, katram pa 36 Wh.

Lietošanas nominālā enerģija ir 108 Wh (1 veselam akumulatoram).

Lietošanas un transportēšanas režīmu marķējuma paraugs



Nepakļaujiet ūdens iedarbībai.



Bojāti vadi ir nekavējoties jānomaina.



Uzlādējiet tikai 4–40 °C temperatūrā.



Lietošanai tikai telpās.



Atbrīvojieties no akumulatora videi nekaitīgā veidā.



Uzlādējiet DEWALT akumulatorus tikai ar tiem paredzētajiem DEWALT lādētājiem. Ja ar DEWALT lādētāju uzlādē citu ražotāju akumulatorus, kas nav DEWALT, tie var eksplodēt vai radīt citus bīstamus apstākļus.



Akumulatoru nedrīkst sadedzināt.



Lietošana. Lietojot bez transportēšanas vāciņa, nominālā enerģija ir 108 Wh (1 vesels akumulators ar 108 Wh).



Transportēšana. Transportējot ar iebūvētu transporta vāciņu, nominālā enerģija ir 3 x 36 Wh (3 atsevišķi akumulatori, katrs pa 36 Wh).

Ieteikumi par uzglabāšanu

1. Vispiemērotākā uzglabāšanai ir vēsa un sausa vieta, kurā nav tiešu saules staru un kas nav pārāk karsta un auksta. Lai nodrošinātu akumulatora optimālu darbību un maksimālu kalpošanas laiku, uzglabājiet to istabas temperatūrā.
2. Ja akumulatoru novieto ilgstošā glabāšanā, to ieteicams pilnībā uzlādēt un uzglabāt vēsā, sausā vietā, neturot lādētājā.

PIEZĪME. Nav ieteicams uzglabāt pilnībā izlādētus akumulatorus. Pirms lietošanas akumulators ir jāuzlādē.

Uzlīmes uz lādētāja un akumulatora

Šajā rokasgrāmatā redzamās piktogrammas tiek papildinātas ar šādām piktogrammām, kas redzamas lādētāja un akumulatora uzlīmēs.



Pirms ekspluatācijas izlasiet lietošanas rokasgrāmatu.



Uzlādes laiku sk. **tehniskajos datos**.



Nebāziet tajā elektrību vadošus priekšmetus.



Neuzlādējiet bojātu akumulatoru.

Akumulatora veids

Instrumenta modelis DCS7485 darbojas ar 54 V akumulatoru.

Drīkst lietot šādus akumulatorus: DCB546, DCB547. Sīkāku informāciju sk. **tehniskajos datos**.

Iepakojuma saturs

Iepakojumā ietilpst:

- 1 Daļēji salikts instruments
 - 1 Garenzāģēšanas ierobežotājs
 - 1 Leņķa ierobežotājs
 - 1 Zāģa asmens
 - 1 Augšējais asmens aizsargs
 - 1 Atveres plāksne
 - 2 Asmens uzgriežņu atslēgas
 - 1 Putekļu izvadatveres adapters
 - 1 Akumulatoru lādētājs (T2)
 - 2 Litija jonu akumulatori (T2)
 - 1 Lietošanas rokasgrāmata
- *Pārbaudiet, vai transportēšanas laikā nav bojāts instruments, tā detaļas vai piederumi.*
 - *Pirms ekspluatācijas veltiet laiku tam, lai pilnībā izlasītu un izprastu šo rokasgrāmatu.*

Apzīmējumi uz instrumenta

Uz instrumenta ir attēlotas šādas piktogrammas:



Pirms ekspluatācijas izlasiet lietošanas rokasgrāmatu.



Valkājiet ausu aizsargus.



Valkājiet acu aizsargus.



Valkājiet sejas masku.



Netuviniet rokas zāģēšanas zonai un asmenim.



Pārvietošanai piemērots punkts.



Pirms asmens maiņas, piederumu uzstādīšanas un noņemšanas vai regulēšanas/remontdarbiem atvienojiet akumulatoru.

Datuma koda novietojums (A. att.)

Datuma kods **49**, kurā ir norādīts arī ražošanas gads, ir nodrukāts uz korpusa.

Piemērs.

2017 XX XX

Ražošanas gads

Apraksts (A., D. att.)



BRĪDINĀJUMS! Elektroinstrumentu vai tā daļas nedrīkst pārveidot. Šādi var izraisīt bojājumus vai var būt ievainojumus.

- | | |
|------------------------------------|--|
| 1 Galds | 17 Atveres plāksne |
| 2 Asmens | 18 Garenzāģēšanas ierobežotājs |
| 3 Garenzāģēšanas skalas rādītājs | 19 Garenzāģēšanas ierobežotāja fiksators |
| 4 Precīzas regulēšanas kloķis | 20 Pagarināts materiāla balsts / šaurais garenzāģēšanas ierobežotājs |
| 5 Sliedes bloķēšanas svira | 21 Asmens uzgriežņu atslēgas (attēlotas uzglabāšanas pozīcijā) |
| 6 Asmens augstuma regulēšanas ripa | 22 Bīdstienis (attēlots uzglabāšanas pozīcijā) |
| 7 Slīpuma bloķēšanas svira | 23 Šķeļošais nazis (necaurzāģēšanas darbiem) (D. att.) |
| 8 Ieslēgšanas/izslēgšanas slēdzis | 24 Leņķa skalas glabātava |
| 9 Uzstādīšanas caurumi | |
| 10 Leņķa skala | |
| 11 Asmens aizsargs | |
| 12 Akumulators | |
| 13 Akumulatora atbrīvošanas poga | |
| 14 Pārnēsāšanas rokturis | |
| 15 Putekļu izvadatvere | |
| 16 Aizsarga putekļu izvadatvere | |

Paredzētā lietošana

Galda zāģis paredzēts profesionāliem garenzāģēšanas, šķērszāģēšanas, leņķzāģēšanas un slīpzāģēšanas darbiem un dažādiem materiāliem, piemēram, koksnei, koksnes analogiem materiāliem un plastmasai.

NELIETOJIET metāla, betona plākšņu vai mūra zāģēšanai.

NELIETOJIET mitros apstākļos vai viegli uzliesmojošu šķidrumu un gāzu klātbūtnē.

Šis galda zāģis ir profesionālai lietošanai paredzēts elektroinstrumentis.

NEĻAUJIET bērniem aizmigt instrumentu. Ja šo instrumentu ekspluatē nepieredzējuši operatori, viņi ir jāuzrauga.

- **Mazi bērni un nespēcīgas personas.** Šo instrumentu nav paredzēts lietot maziem bērniem vai nespēcīgām personām bez uzraudzības.
- Šo instrumentu nav paredzēts ekspluatēt personām (tostarp bērniem), kam ir ierobežotas fiziskās, sensorās vai psihiskās spējas vai trūkst pieredzes un zināšanu, ja vien tās neuzrauga persona, kas atbild par viņu drošību. Bērņus nedrīkst atstāt bez uzraudzības ar instrumentu.

SALIKŠANA UN REGULĒŠANA



BRĪDINĀJUMS! Lai mazinātu smaga ievainojuma risku, pirms regulēšanas vai pierīču/piederumu uzstādīšanas un noņemšanas izslēdziet instrumentu un izņemiet no tā akumulatoru. Instrumentam neļaujiet sākot darboties, var būt ievainojumus.



BRĪDINĀJUMS! Lietojiet tikai DEWALT akumulatorus un lādētājus.

Akumulatora ievietošana instrumentā un izņemšana no tā (B. att.)

PIEZĪME. Pārbaudiet, vai akumulators **12** ir pilnībā uzlādēts.

Akumulatora ievietošana instrumentā

1. Ievietojiet akumulatoru tam paredzētajās instrumenta slīdēs.
2. Bīdiēt akumulatoru instrumentā, līdz tas ir cieši nofiksēts instrumentā, un pārbaudiet, vai tas nevar atvienoties.

Akumulatora izņemšana no instrumenta

1. Nospiediet akumulatora atbrīvošanas pogu **13** un spēcīgi velciet akumulatoru ārā no instrumenta.
2. Ievietojiet akumulatoru lādētājā, kā aprakstīts šīs rokasgrāmatas sadaļā par lādētāju.

Akumulatora uzlādes indikators (B. att.)

Dažiem DEWALT akumulatoriem ir atlikušās uzlādes indikators, kas sastāv no trim zaļām gaismas diodēm, kuras norāda akumulatora atlikušo uzlādes līmeni.

Lai aktivizētu akumulatora uzlādes indikatoru, nospiediet un turiet nospiektu akumulatora uzlādes indikatora pogu **25**.

Visas trīs gaismas diodes dažādās kombinācijās norāda atlikušo uzlādes līmeni. Ja akumulatora uzlādes līmenis ir kļuvis pārāk zems, izdziest visas trīs akumulatora uzlādes indikatora gaismas diodes un akumulators ir jāuzlādē.

PIEZĪME. Akumulatora uzlādes indikators attēlo tikai akumulatora atlikušo uzlādes līmeni. Tas nav instrumenta darbības indikators, un to ietekmē dažādi mainīgie faktori — instrumenta sastāvdaļas, temperatūra un lietošanas veids.

Izņemšana no iepakojuma

- Uzmanīgi izņemiet zāģi no iepakojuma materiāla.
- Instruments ir pilnībā salikts, izņemot to, ka tam nav uzstādīts garenzāģēšanas ierobežotājs, savākšanas palīgierīce un asmens aizsargs.
- Pabeidziet uzstādīšanu saskaņā ar tālāk minētajiem norādījumiem.

Zāģa asmens uzstādīšana (A., C. att.)



BRĪDINĀJUMS! *Lai mazinātu smaga ievainojuma risku, pirms regulēšanas vai pierīču/piederumu uzstādīšanas un noņemšanas izslēdziet instrumentu un izņemiet no tā akumulatoru. Instrumentam nejausi sākot darboties, var gūt ievainojumus.*



BRĪDINĀJUMS! *Jauna asmens zobī ir ļoti asi un var būt bīstami.*



BRĪDINĀJUMS! *Zāģa asmens jānomaina **TIKAI** tā, kā norādīts šajā sadaļā. Izmantojiet **TIKAI** tādus zāģa asmeņus, kuri norādīti tehniskajos datos. Ieteicams lietot DT99565. **NEDRĪKST** uzstādīt citus zāģa asmeņus.*

PIEZĪME. Šim instrumentam ir rūpnīcā uzstādīts asmens.

1. Paceliet zāģa asmens tapni maksimālajā augstumā, griežot asmens augstuma regulēšanas ripu **6** pulksteņrādītāja virzienā.
2. Noņemiet atveres plāksni **17**. Sk. sadaļu **Atveres plāksnes uzstādīšana**.
3. Griežiet uzgriežņu atslēgas **21** pretēji pulksteņrādītāja virzienam un atskrūvējiet un noņemiet tapņa uzgriezni **26** un fiksējošo paplāksni **27** no zāģa tapņa.
4. Novietojiet zāģa asmeni uz tapņa **28** tā, lai asmens **2** zobī galda priekšpusē būtu vērsti uz leju. Uzstādiet paplāksnes un tapņa uzgriezni uz vārpstas un ar roku pēc iespējas cieši pievelciet tapņa uzgriezni **26**, raugoties, lai zāģa asmens būtu pret iekšējo paplāksni un lai ārējā fiksējošā paplāksne **27** būtu pret asmeni. Atloka malai ar lielāko diametru jābūt pret asmeni. Pārbaudiet, vai uz vārpstas un paplāksnēm nav netīrumu un putekļu.
5. Lai vārpsta negrieztos, kamēr tiek pievilks tapņa uzgrieznis, pieturiet to ar asmens uzgriežņu atslēgas **21** atvērto galu.
6. Ar asmens uzgriežņu atslēgas slēgto galu pulksteņrādītāja virzienā pievelciet tapņa uzgriezni **26**.
7. Uzlieciet atpakaļ atveres plāksni.



BRĪDINĀJUMS! *Pēc asmens nomaiņas vienmēr pārbaudiet garenzāģēšanas ierobežotāja rādītāju un asmens aizsargu.*

Asmens aizsarga / šķeļošā naža uzstādīšana un noņemšana (A., D. att.)



BRĪDINĀJUMS! *Asmens aizsargs jālieto vienmēr, veicot caurzāģēšanu.*

1. Paceliet zāģa tapni maksimālajā augstumā.

2. Paskrūvējiet vaļā šķeļošā naža bloķēšanas kloķi **29** (vismaz par trim apgriezieniem).
3. Lai atvienotu šķeļošā naža sprosttapu, velciet bloķēšanas kloķi tā, kā norādīts ar melnajām bultiņām uz kloķa.
4. Velciet bloķēšanas kloķi un izceliet šķeļošo nazi ārā no skavas. Pēc tam iestumiet skavā asmens aizsargu, līdz apakšpuse izstumta cauri.
- PIEZĪME.** Neievietojiet skavā vienlaicīgi gan asmens aizsargu, gan šķeļošo nazi.
5. Atlaidiet bloķēšanas kloķi, lai nofiksētu sprosttapu. Viegli pavelciet asmens aizsargu uz augšu, lai pārbaudītu, vai sprosttapa ir nofiksēta.
6. Pievelciet šķeļošā naža bloķēšanas kloķi.



BRĪDINĀJUMS! *Pirms galda zāģa pievienošanas barošanas avotam vai darbināšanas vienmēr pārbaudiet, vai asmens aizsargs ir pareizi savietots ar zāģa asmeni un atrodas pareizā attālumā no asmens. Pārbaudiet savietojumu ikreiz, mainot slīpumu.*



BRĪDINĀJUMS! *Lai mazinātu smaga ievainojuma risku, **NESTRĀDĀJIET** ar zāģi, ja asmens aizsargs nav stingri nofiksēts.*

Ja šķeļošais nazis **23** ir pareizi savietots, tas ir vienā līnijā ar asmeni galda virspusē un ar asmens augšpusi. Ar taisnās malas sliedi pārbaudiet, vai asmens **2** ir savietots ar šķeļošo nazi **23**. Atvienojiet zāģi no barošanas avota un regulējiet asmens slīpumu un augstumu no viena gājiena gala līdz otram, lai pārbaudītu, vai asmens aizsargs nevienā brīdī nepieskaras asmenim.



BRĪDINĀJUMS! *Svarīgs droša darba priekšnosacījums ir asmens aizsarga pareizs uzstādījums un savietojums!*

Atveres plāksnes uzstādīšana (E. att.)

1. Savietojiet atveres plāksni **17**, kā norādīts E. attēlā, un ievietojiet atveres plāksnes aizmugurē esošās mēlītes galda atveres aizmugurē esošajos caurumos.
2. Ar skrūvgriezi pagrieziet bloķēšanas skrūvi **30** par 90° pulksteņrādītāja virzienā un nofiksējiet atveres plāksni.
3. Atveres plāksnei ir četras regulēšanas skrūves, ar kurām pacelt vai nolaist plāksni. Ja atveres plāksne ir pareizi noregulēta, tās priekšpusei jābūt vienā līmenī ar galda virspusi vai mazliet zemāk un cieši nofiksētai. Atveres plāksnes aizmugurei jābūt vienā līmenī ar galda virspusi vai mazliet augstāk.



BRĪDINĀJUMS! *Ar instrumentu nedrīkst strādāt, ja nav uzstādīta atveres plāksne. Ja atveres plāksne ir nolietota vai bojāta, tā nekavējoties jānomaina pret jaunu.*

Atveres plāksnes noņemšana

1. Noņemiet atveres plāksni **17**, ar skrūvgriezi griežot bloķēšanas skrūvi **30** par 90° pretēji pulksteņrādītāja virzienam.
2. Pavelciet atveres plāksni uz augšu un priekšu, lai atvērtu zāģa iekšpusi. Ar zāģi **NEDRĪKST** strādāt, ja nav uzstādīta atveres plāksne.

Garenzāģēšanas ierobežotāja uzstādīšana

(F. att.)

Garenzāģēšanas ierobežotāju var uzstādīt divējādi galda zāģa labā pusē (1. pozīcija **31a** paredzēta 0–510 mm garenzāģēšanai, 2. pozīcija **31b** paredzēta 100–610 mm garenzāģēšanai) un vienā veidā galda zāģa kreisā pusē.

1. Atbrīvojiet garenzāģēšanas ierobežotāja fiksatorus **19**.
2. Turiet ierobežotāju slīpi un savietojiet ierobežotāja sliežu stabilizēšanas bultskrūves **31a** / **31b** (priekšpusē un aizmugurē) ar ierobežotāja priekšējām spraugām **32**.
3. Uzstūmiet priekšējās spraugas uz bultskrūvēm un pagrieziet ierobežotāju uz leju, līdz tas atbalstās pret sliedēm.
4. Nofiksējiet ierobežotāju uz sliedēm ar priekšējo un aizmugurējo fiksatoru **19**.

Darba galda piestiprināšana (A. att.)


- Instrumenta rāmja abās pusēs starp kājām ir divas atveres **9**, pie kurām var piestiprināt darba galdu. Izmantojiet atveres pa diagonāli.
- Lai instrumentu būtu vieglāk pārvietot, piestipriniet to pie vismaz 15 mm bieža finiera gabala.

Darba laikā finiera gabalu var piespraust pie darba galda. Tādējādi, atlaižot skavas, instrumentu var vieglāk transportēt.


REGULĒŠANA

Asmens regulēšana

Asmens regulēšana (paralēli leņķa spraugai) (G. att.)

 **BRĪDINĀJUMS!** *Sagriešanās risks! Pārbaudiet asmeni 0° un 45° leņķī, vai tas neatsitas pret atveres plāksni, citādi tas var radīt ievainojumus.*

Ja asmens nobīdījies no leņķa spraugas galda virspusē, tas jākalibrē. Lai pareizi savietotu asmeni ar leņķa spraugu, rikojieties šādi.

 **BRĪDINĀJUMS!** *Lai mazinātu smaga ievainojuma risku, pirms regulēšanas vai pierīču/piederumu uzstādīšanas un noņemšanas izslēdziet instrumentu un izņemiet no tā akumulatoru. Instrumentam nejauši sākot darboties, var gūt ievainojumus.*

1. Ar 5 mm sešstūru uzgriežņu atslēgu atskrūvējiet grozāmā kronšteina stiprinājumus **33**, kas atrodas galda apakšpusē, tik daudz, lai kronšteinu varētu kustināt no viena sāna uz otru.
2. Regulējiet kronšteinu, līdz asmens ir paralēli leņķa skalas spragai.
3. Pievelciet aizmugurējos grozāmā kronšteina stiprinājumus līdz 12,5–13,6 Nm (110–120 collas/mārc.).

Asmens augstuma regulēšana (A. att.)

Asmeni var pacelt vai nolaist, griežot asmens augstuma regulēšanas ripu **6**.

Zāģējot trim augšējiem asmens zobiem tik tikko jāpāršķēļ apstrādājamā materiāla augšējā virsma. Tādējādi tiek

nodrošināts, ka materiāla noņemšanai tiek izmantots pareizais zobu daudzums un panākta maksimālā darbspēja.

Asmens aizsarga savietošana ar asmeni

(H. att.)

1. Noņemiet atveres plāksni. Skatiet iedaļu **Atveres plāksnes noņemšana** sadaļā **Salikšana un regulēšana**.
2. Paceliet asmeni pilnā zāģēšanas dziļumā un 0° slīpumā.
3. Atrodiet trīs mazās piespiešanas skrūves **34**. Ar šīm skrūvēm tiek regulēta šķeļošā naža pozīcija.
4. Novietojiet taisnās malas sliedi uz galda pret diviem asmens zobu galiem. Šķeļošais nazis nedrīkst pieskarties taisnās malas slidei.
5. Ja vajadzīgs noregulēt, atskrūvējiet abas lielās bloķēšanas skrūves **35**.
6. Ar mazajām piespiešanas skrūvēm **34** tiek regulēta šķeļošā naža pozīcija. Novietojiet taisnās malas vadīklu pretējā asmens pusē un regulējiet tāpat, kā iepriekš norādīts.
7. Viegli pievelciet abas lielās bloķēšanas skrūves **35**.
8. Novietojiet stūreni līdzeni pie šķeļošā naža, lai pārbaudītu, vai šķeļošais nazis ir vertikāli savietots ar asmeni.
9. Vajadzības gadījumā izmantojiet piespiešanas skrūves, lai ar stūreni noregulētu šķeļošo nazi vertikāli.
10. Lai pārbaudītu šķeļošā naža novietojumu, atkārtojiet 4. darbību. Vajadzības gadījumā atkārtojiet 5.–9. darbību.
11. Pilnībā pievelciet abas lielās bloķēšanas skrūves **35**.

Regulēšana paralēli (A., I., J. att.)

Lai nodrošinātu maksimālu darbspēju, asmenim jābūt paralēli garenzāģēšanas ierobežotājam. Šis ir rūpnīcā veikts regulējums. Lai to pārregulētu, rikojieties šādi.

1. pozīcija: ierobežotāja regulēšana

1. Uzstādiet ierobežotāju 1. pozīcijā un atbloķējiet sliedes bloķēšanas sviru **5**. Atrodiet abas stabilizēšanas bultskrūves **31a**, ar kurām ierobežotājs balstās uz priekšējās un aizmugurējās sliedes.
2. Atskrūvējiet aizmugurējo stabilizēšanas bultskrūvi un noregulējiet ierobežotāja savietojumu ar gropi, līdz ierobežotāja priekšpuse ir paralēli asmenim. Mērījums jāveic no ierobežotāja priekšpuses līdz asmens priekšpusei un aizmugurei, lai pārbaudītu savietojumu.
3. Pievelciet stabilizēšanas bultskrūvi un veicot iepriekš minēto darbību arī asmens kreisā pusē.
4. Pārbaudiet garenzāģēšanas skalas rādītāja regulējumu (J. att.).

2. pozīcija: ierobežotāja regulēšana (I. att.)

1. Lai savietotu 2. pozīcijas stabilizēšanas bultskrūves **31b**, vispirms jābūt savietotām 1. pozīcijas bultskrūvēm; sk. sadaļu **1. pozīcija: ierobežotāja regulēšana**.
2. Atskrūvējiet 2. pozīcijas bultskrūves, tad, izmantojot asmens uzgriežņu atslēgas **21** atveres kā savietošanas vadīklas, savietojiet bultskrūves (I. att.).
3. Pievelciet stabilizēšanas bultskrūves (priekšējās un aizmugurējās).

Garenzāģēšanas skalas regulēšana (I., J. att.)

1. Atbloķējiet sliedes bloķēšanas sviru **5**.
2. Iestatiet asmeni 0° slīpumā un stumiet iekšā ierobežotāju, līdz tas saskaras ar asmeni.
3. Nobloķējiet sliedes bloķēšanas sviru.
4. Atskrūvējiet garenzāģēšanas skalas rādītāja skrūves **36** un iestatiet rādītāju pret nulles atzīmi (**O**). No jauna pievelciet garenzāģēšanas skalas rādītāja skrūves. Precīzs rādījums dzeltenajam (augšējam) garenzāģēšanas ierobežotājam iespējams vienīgi tad, ja ierobežotājs piestiprināts asmens labā pusē un iestatīts 1. pozīcijā **31a** (0–510 mm garenzāģēšanai), nevis 610 mm garenzāģēšanas pozīcijā. Precīzs rādījums baltajam (apakšējam) garenzāģēšanas ierobežotājam iespējams vienīgi tad, ja ierobežotājs piestiprināts asmens labā pusē un iestatīts 2. pozīcijā **31b** (100–610 mm garenzāģēšanai).

Garenzāģēšanas skalas rādījums ir precīzs vienīgi tad, ja ierobežotāju piestiprina asmens labā pusē.

Sliedes bloķēšanas sistēmas regulēšana (J., K. att.)

Sliedes bloķēšanas sistēma ir iestatīts rūpnīcā. Lai to pārregulētu, rīkojieties šādi.

1. Nobloķējiet sliedes bloķēšanas sviru **5**.
2. Zāģa apakšpusē atskrūvējiet pretuzgriezni **37**.
3. Pievelciet sešstūrveida stieni **38**, līdz bloķēšanas sistēmas atspere ir saspiesta un nodrošina vajadzīgo spriegojumu sliedes bloķēšanas svirai. No jauna pievelciet sešstūrveida stienī pretuzgriezni.
4. Apvēršiet zāģi otrādi un pārbaudiet, vai ierobežotājs nekustas, ja bloķēšanas svira tiek nobloķēta. Ja ierobežotājs joprojām ir vaļīgs, pievelciet atspere stingrāk.

Slīpuma aiztura un rādītāja regulēšana (L. att.)

1. Paceliet asmeni līdz galam, griežot asmens augstuma regulēšanas ripu **6** pulksteņrādītāja virzienā, līdz tā apstājas.
2. Atbloķējiet slīpuma bloķēšanas sviru **7**, spiežot to uz augšu un pa labi. Atskrūvējiet slīpuma aiztura skrūvi **39**.
3. Novietojiet stūreni līdzīgi pie galva virsmas un piespiediet pie asmens starp zobiem. Slīpuma bloķēšanas svirai jābūt atbloķētā jeb augšējā pozīcijā.
4. Ar slīpuma bloķēšanas sviru neregulējiet slīpumu, līdz asmens atduras līdzīgi pret stūreni.
5. Spiediet slīpuma bloķēšanas sviru uz leju un pievelciet.
6. Grieziet slīpuma aiztura skrūvi **39**, lai grieztu izcilni, līdz tas stingri atduras pret gultņu bloku. Pievelciet slīpuma aiztura skrūvi.
7. Pārbaudiet slīpuma skalu. Ja rādītājs nav pret 0° atzīmi, atskrūvējiet rādītāja skrūvi **40** un pārvietojiet rādītāju pret šo atzīmi. No jauna pievelciet rādītāja skrūvi.
8. Tāpat rīkojieties ar 45° atzīmi, bet neregulējiet rādītāju.

Leņķa skalas regulēšana (A. att.)

Lai regulētu leņķa skalu **10**, atskrūvējiet kloķi, iestatiet vajadzīgo leņķi un no jauna pievelciet kloķi.

Ķermeņa un roku novietojums

Galda zāģa ekspluatācijas laikā pareizi novietojot ķermeni un rokas, zāģēšanas darbu var paveikt vieglāk, daudz precīzāk un drošāk.



BRĪDINĀJUMS!

- Rokas nedrīkst turēt zāģēšanas vietas tuvumā.
- Rokām vienmēr jāatrodas vismaz 150 mm attālumā no asmens.
- Nesakrustojiet rokas.
- Cieši stāviet uz grīdas un saglabāiet pienācīgu līdzsvaru.

Pirms ekspluatācijas



BRĪDINĀJUMS!

- Uzstādiet piemērotu zāģa asmeni. Nedrīkst lietot pārāk nolietotus zāģa asmeņus. Maksimālais instrumenta rotācijas ātrums nedrīkst pārsniegt asmens rotācijas ātrumu.
- Nezāģējiet ļoti mazus materiāla gabaliņus.
- Zāģējot asmenim jākustas brīvi. Nespiediet pārāk spēcīgi.
- Pirms zāģēšanas nogaidiet, līdz motors sasniedzis pilnu jaudu.

EKSPLUATĀCIJA

Lietošanas norādījumi



BRĪDINĀJUMS! Vienmēr ievērojiet šos drošības norādījumus un spēkā esošos normatīvos aktus.



BRĪDINĀJUMS! Lai mazinātu smaga ievainojuma risku, pirms regulēšanas vai pierīču/piederumu uzstādīšanas un noņemšanas izslēdziet instrumentu un izņemiet no tā akumulatoru. Instrumentam nejausi sākot darboties, var gūt ievainojumus.

Lietotājiem Apvienotajā Karalistē jāiepazīstas ar "1974. gada kokapstrādes darbagaldu noteikumiem" un visiem to turpmākiem grozījumiem.

Instrumentam jābūt novietotam tā, lai galda augstums un stabilitāte atbilstu ergonomikas prasībām. Instrumenta atrašanās vieta jāizraugās tāda, kas operatoram ir labi pārredzama un kurā viņam ir pietiekami daudz brīvas vietas visapkārt instrumentam, lai varētu netraucēti apstrādāt materiālus.

Lai mazinātu vibrācijas iedarbību, raugieties, lai apkārtējā temperatūra nebūtu pārāk zema, instruments un piederumi būtu labā darba kārtībā un apstrādājamā materiāla izmērs atbilstu instrumenta prasībām.



BRĪDINĀJUMS!

- Vienmēr ievērojiet šos drošības norādījumus un spēkā esošos normatīvos aktus.
- Instrumentam jābūt novietotam tā, lai galda augstums un stabilitāte atbilstu ergonomikas prasībām.

Instrumenta atrašanās vieta jāizraugās tāda, kas operatoram ir labi pārredzama un kurā viņam ir pietiekami daudz brīvas vietas visapkārt instrumentam, lai varētu netraucēti apstrādāt materiālus.

- Uzstādiet piemērotu zāģa asmeni. Nedrīkst lietot pārāk nolietotus asmeņus. Maksimālais instrumenta rotācijas ātrums nedrīkst pārsniegt zāģa asmens rotācijas ātrumu.
- Nezāģējiet ļoti mazus materiāla gabaliņus.
- Zāģējot asmenim jākustas brīvi. Nespiediet pārāk spēcīgi.
- Pirms zāģēšanas nogaidiet, līdz motors sasniedzis pilnu jaudu.
- Pārbaudiet visu stiprinājumkloķu un bloķēšanas kloķu ciešumu.
- Ja zāģis ir pievienots elektriskajam barošanas blokam, nedrīkst tuvināt rokas asmens zonai.
- Šo zāģi nedrīkst lietot zāģēšanai brīvroku režīmā.
- Nezāģējiet savērtus, izliektus vai veidņotus materiālus. Tiem jābūt vismaz vienai taisnai, līdzenai malai, kuru virzīt gar garenzāģēšanas vai leņķa ierobežotāju.
- Vienmēr nodrošiniet balstu gariem materiāliem, lai neizraisītu atsitieni.
- Neaizvēciet no asmens zonas materiāla atgriezumus, kamēr asmens griežas.

Ieslēgšana un izslēgšana (A., M. att.)

Galda zāģa ieslēgšanas/izslēgšanas slēdzim **8** (A. att.) ir vairākas priekšrocības:

- nulles sprieguma funkcija — ja kāda iemesla dēļ barošana tiek atvienota, slēdzis ir speciāli jāieslēdz no jauna;
- lai ieslēgtu zāģi, paceliet sarkano lāpstveida slēdzi **41** un iespiediet zaļo pogu **42**;
- lai izslēgtu zāģi, nospiediet sarkano pogu **43** vai spiediet uz leju sarkano lāpstveida slēdzi.

Garenzāģēšanas ierobežotāja darbība (A., N. att.)

Sliedes bloķēšanas svira

Sliedes bloķēšanas svira **5** nofiksē ierobežotāju, lai zāģējot tas neizkustētos. Lai nofiksētu sliedes sviru, spiediet to uz leju un virzienā uz zāģa aizmuguri. Lai to atbloķētu, velciet to uz augšu un virzienā uz zāģa priekšpusi.

PIEZĪME. Zāģējot gareniski, vienmēr nofiksējiet sliedes bloķēšanas sviru.

Pagarināts materiāla balsts / šaurais garenzāģēšanas ierobežotājs

Šis galda zāģis ir aprīkots ar pagarinātu materiāla balstu, kurš paredzēts tāda materiāla atbalstam, kas sniedz pāri zāģa galda malai.

Lai lietotu šauro garenzāģēšanas ierobežotāju materiāla balsta pozīcijā, pagrieziet to no uzglabāšanas pozīcijas, kā norādīts N. attēlā, un nofiksējiet tapas apakšējās spraugās **44** abos ierobežotāja galos.

Lai lietotu šauro garenzāģēšanas ierobežotāju šaurās garenzāģēšanas pozīcijā, nofiksējiet tapas augšējās spraugās **45** abos ierobežotāja galos. Šī funkcija nodrošina asmenim par 51 mm lielāku klirensu. Sk. N. attēlu.

PIEZĪME. Strādājot virs galda, ievelciet pagarināto materiāla balstu vai iestatiet ierobežotāju šaurās garenzāģēšanas pozīcijā.

Precīzas regulēšanas kloķis

Precīzas regulēšanas kloķis **4** paredzēts precīzākai ierobežotāja iestatīšanai. Pirms regulēšanas pārbaudiet, vai sliedes bloķēšanas svira ir augšējā vai atbloķētā pozīcijā.

Garenzāģēšanas skalas rādītājs

Garenzāģēšanas skalas rādītājs jāpieregulē, nomainot biezu iezāģēšanas asmeni pret šauru un otrādi, lai nodrošinātu garenzāģēšanas ierobežotāja precīzu darbību. Precīzs rādījums garenzāģēšanas skalas rādītājam iespējams tikai 1. pozīcijā (0–510 mm), taču, ja 1. pozīcijā tiek lietots šaurais garenzāģēšanas ierobežotājs, pieskaitiet rādījumam 52 mm. Sk. iedaļu **Garenzāģēšanas skalas regulēšana** sadaļā **Salikšana un regulēšana**.

Pamata zāģēšanas darbi

Garenzāģēšana (A., B., O. att.)



BRĪDINĀJUMS! Asas malas.

1. Iestatiet asmeni 0° leņķī.
2. Aizveriet garenzāģēšanas ierobežotāja fiksatoru **19** (A. att.).
3. Paceliet asmeni, līdz tas ir aptuveni 3 mm augstāk par apstrādājamā materiāla virsmu.
4. Noregulējiet ierobežotāja pozīciju. Sk. sadaļu **Garenzāģēšanas ierobežotāja darbība**.
5. Turiet materiālu līdzeni uz galda un pret ierobežotāju. Netuviniet apstrādājamo materiālu asmenim.
6. Netuviniet abas rokas asmens ceļam.
7. Ieslēdziet instrumentu un nogaidiet, līdz asmens darbojas ar pilnu jaudu.
8. Lēnām virziet materiālu zem aizsarga, turot to cieši piespiestu pie garenzāģēšanas ierobežotāja. Ļaujiet asmens zobiem zāģēt un nestumiet materiālu asmenī. Asmens ātrumam jābūt nemainīgam.
9. Strādājot tuvu asmenim, vienmēr izmantojiet bīdstieni **22** (O. att.).
10. Pabeidzot zāģēšanu, izslēdziet instrumentu, nogaidiet, līdz asmens pārstāj kustēties, un izņemiet apstrādāto materiālu.



BRĪDINĀJUMS!

- Nekādā gadījumā nestumiet un neturiet rokās brīvo vai nozāģēto apstrādājamā materiāla galu.
- Nezāģējiet ļoti mazus materiāla gabaliņus.
- Zāģējot gareniski mazus materiālus, jāizmanto bīdstienis.

Slīpzāģēšana (A. att.)



BRĪDINĀJUMS! Neveiciet slīpo garenzāģēšanu asmens slīpzāģēšanas (kreisā) pusē.

1. Grieziet sviru **7**, spiežot to uz augšu un pa labi, un iestatiet vajadzīgo slīpumu.
2. Lai iestatītu vajadzīgo leņķi, pagrieziet sviru, spiežot to uz leju un pa kreisi un nofiksējot.
3. Rikojieties tāpat, kā aprakstīts sadaļā par garenzāģēšanu.

Šķērszāģēšana un slīpā šķērszāģēšana

1. Noņemiet garenzāģēšanas ierobežotāju un uzstādiet leņķa skalu vajadzīgajā spraugā.
2. Nofiksējiet leņķa skalu 0° pozīcijā.
3. Rikojieties tāpat, kā aprakstīts sadaļā par garenzāģēšanu.

Leņķzāģēšana (A. att.)

1. Iestatiet leņķa skalu **10** vajadzīgajā leņķī.

PIEZĪME. Vienmēr cieši turiet apstrādājamo materiālu pret leņķa skalas priekšpusi.

2. Rikojieties tāpat, kā aprakstīts sadaļā par garenzāģēšanu.

Kombinētā leņķzāģēšana

Kombinētā zāģēšana ir leņķzāģēšanas un slīpzāģēšanas apvienojums. Iestatiet vajadzīgo slīpumu un rikojieties tāpat, kā aprakstīts sadaļā par šķērszāģēšanu leņķī.

Garu materiāla gabalu balsts

- Gari materiāla gabali vienmēr jānovieto uz balsta.
- Lai to gali nenokristu, materiāli jāatbalsta, izmantojot jebkurus parocīgus līdzekļus, piemēram, kokzāģēšanas steķus vai tamlīdzīgi.



Putekļu savākšana (A. att.)

Instrumenta aizmugurē ir putekļu izvadatvere **15**, kurai var pievienot putekļu savākšanas ierīci ar 57/65 mm sprauslām. Instrumenta komplektācijā ir iekļauts arī adapters putekļu savākšanas ierīču sprauslām ar 34–40 mm diametru.

Asmens aizsargam ir arī putekļu izvadatvere, kurai var pievienot 35 mm sprauslas un AirLock sistēmu.

- Vienmēr jāpievieno paredzētā putekļu savākšanas ierīce atbilstīgi attiecīgiem noteikumiem par putekļu emisiju.
- Pārbaudiet, vai putekļu savākšanas šļūtene ir piemērota veicamajam darbam un apstrādājamajam materiālam. Raugieties, lai šļūtene vienmēr būtu labā darba kārtībā.
- Lai abas atveres varētu pievienot vienam putekļsūcējam, izmantojiet sadalītāja piederumu.
- Ņemiet vērā, ka, zāģējot mākslīgos materiālus, piemēram, skaidu plāksnes un MDF paneļus, rodas vairāk putekļu nekā dabīgas koksnes gadījumā.

Uzglabāšana (P. att.)

1. Piestipriniet bīdstieni **22** pie ierobežotāja.
2. Noņemiet asmens aizsargu **11**. Sk. sadaļu **Asmens aizsarga / šķeļošā naža uzstādīšana**. Ievietojiet asmens aizsargu turētājā, kā norādīts, tad pagrieziet bloķēšanas kloķi par 1/4 apgriezieni un nofiksējiet.
3. Iestumiet fiksatorā asmens uzgriežņu atslēgu **21** slēgto galu un pievelciet ar spārnuzgriezni.

4. Ievietojiet kabatā vadīklu vai leņķa skalu **10**, līdz apakšpuse ir izstumta cauri.

5. Noņemiet necaurzāģējošo šķeļošo nazi **23**. Sk. sadaļu **Asmens aizsarga / šķeļošā naža uzstādīšana**. Ievietojiet turētājā necaurzāģējošo šķeļošo nazi, kā norādīts, tad pagrieziet bloķēšanas kloķi par 1/4 apgriezieni un nofiksējiet. Necaurzāģējošo šķeļošo nazi var arī uzstādīt un uzglabāt tā standarta darba pozīcijā.

6. Lai uzglabātu ierobežotāju **18**, nofiksējiet materiāla balstu uzglabāšanas pozīcijā. Noņemiet ierobežotāju no sliedēm. Apvēršiet ierobežotāju otrādi un no jauna piestipriniet zāģa kreisā pusē. Pagroziet ierobežotāja fiksatorus, lai nobloķētu.

Transportēšana (A. att.)

- Instruments ir jāpārvieto, turot to aiz pārnēsāšanas rokturiem **14**.



BRĪDINĀJUMS! Instrumentu drīkst transportēt, ja ir uzstādīts augšējais asmens aizsargs.

APKOPE

Šis DEWALT elektroinstruments ir paredzēts ilglaicīgam darbam ar mazāko iespējamo apkopi. Nepārtraukti nevainojama darbība ir atkarīga no pareizas instrumenta apkopes un regulāras tīrīšanas.



BRĪDINĀJUMS! Lai mazinātu smaga ievainojuma risku, pirms regulēšanas vai pierīču/piederumu uzstādīšanas un noņemšanas izslēdziet instrumentu un izņemiet no tā akumulatoru. Instrumentam nejausi sākot darboties, var būt ievainojumus.

Lietotājam nav paredzēts patstāvīgi veikt lādētāja un akumulatora apkopi.



Eļļošana (Q. att.)

Motors un gultņi nav jāeļļo. Ja asmeni var pacelt un nolaist ar grūtībām, notīriet un ieeļļojiet augstuma regulēšanas skrūves:

1. Atvienojiet zāģi no barošanas avota;
2. Sagāziet zāģi uz sāniem.
3. Notīriet un ieeļļojiet augstuma regulēšanas skrūvju vītnes **46** zāģa apakšpusē, kā norādīts Q. attēlā. Izmantojiet universālo smērvielu.



Tīrīšana (A., R. att.)



BRĪDINĀJUMS! Ar sausu gaisu no galvenā korpusa izpūtiet netīrumus un putekļus ikreiz, kad pamanāt tos uzkrājamies gaisa atverēs, kā arī visapkārt tām. Veicot šo darbu, valkājiet atzītus acu aizsargus un putekļu masku.




BRĪDINĀJUMS! Instrumenta detaļu tīrīšanai, kas nav no metāla, nedrīkst izmantot šķīdinātājus vai citas asas ķīmiskas vielas. Šīs ķīmiskās vielas var sabojāt šo detaļu materiālu. Lietojiet tikai ziepjūdeni samitrinātu lupatiņu. Nekādā gadījumā nepieļaujiet, lai instrumentā iekļūst šķidrums; instrumentu nedrīkst iegremdēt šķīdumā.



BRĪDINĀJUMS! Lai mazinātu ievainojuma risku, regulāri notīriet galda virsmu.

 **BRĪDINĀJUMS!** Lai mazinātu ievainojuma risku, regulāri iztīriet putekļu savākšanas ierīci.

 **BRĪDINĀJUMS!** Lai mazinātu smaga ievainojuma risku, zāģi nedrīkst darbināt, ja nav uzstādītas atpakaļ putekļu piekļuves durtiņas.

Pirms darba ar zāģi vispirms jāuzstāda asmens aizsargs **11** un atveres plāksne.

Pirms ekspluatācijas rūpīgi pārbaudiet augšējo aizsargu, apakšējo aizsargu un putekļu izvadatveri, vai tie darbojas pareizi. Raugieties, lai kādu no tiem nenosprostotu skaidas, putekļi vai apstrādājamā materiāla fragmenti.


Ja starp zāģa asmeni un aizsargiem iestrēguši apstrādājamā materiāla fragmenti, atvienojiet instrumentu no barošanas avota un ievērojiet sadaļā **Zāģa asmens uzstādīšana** minētos norādījumus. Iztīriet iestrēgušo materiālu un no jauna uzstādiat zāģa asmeni.

Ventilācijas atveres nedrīkst būt nosprostotas, un korpuss ir regulāri jātīra ar mīkstu lupatīņu.

Regulāri tīriet putekļu savākšanas sistēmu:

1. Sagāziet zāģi uz sāniem, lai var piekļūt tā apakšpusei jeb atvērtajai daļai;
2. Atveriet putekļu piekļuves durtiņas **47**, kas norādītas R. attēlā, atskrūvējot abas skrūves **48** un noņemot nost durtiņas. Iztīriet uzkrājušos putekļus, tad uzstādiat durtiņas atpakaļ un pievelciet ar skrūvēm.

Piederumi

 **BRĪDINĀJUMS!** Tā kā citi piederumi, kurus DEWALT nav ieteicis un nepiedāvā, nav pārbaudīti lietošanai ar šo instrumentu, var rasties bīstami apstākļi, ja tos lietosiet. Lai mazinātu ievainojuma risku, šim instrumentam lietojiet tikai DEWALT ieteiktos piederumus.

Nomainiet asmens aizsargu, kad tas nolietots. Sīkāku informāciju par asmens aizsarga nomaiņu jautājiet vietējā DEWALT apkopes centrā.

ZĀĢA ASMENI: JĀIZMANTO VIENĪGI klusinātie 210 mm zāģa asmeņi ar 30 mm iekšējo diametru. Nominālajam ātrumam jābūt vismaz 6000 apgr./min. Nekādā gadījumā nelietojiet asmeņus ar mazāku diametru, jo aizsargs nenodrošina pret tiem pienācīgu aizsardzību.


ASMENS APRAKSTS		
Darba veids	Diametrs	Zobi
Būvniecības zāģa asmeņi (ātra garenzāģēšana)		
Universāls	210 mm	24
Smalka šķērszāģēšana	210 mm	40
Kokapstrādes zāģa asmeņi (zāģē vienmērīgi un tīri)		
Smalka šķērszāģēšana	210 mm	60

Sīkāku informāciju par attiecīgiem piederumiem jautājiet izplatītājam.

Vides aizsardzība



Dalīta atkritumu savākšana. Izstrādājumus un akumulatorus ar šo apzīmējumu nedrīkst izmest kopā ar parastiem sadzīves atkritumiem.

 Izstrādājumu un akumulatoru sastāvā ir materiāli, ko var atgūt vai otrreizēji pārstrādāt, samazinot pieprasījumu pēc izejvielām. Nododiet otrreizējai pārstrādei elektriskos izstrādājumus un akumulatorus saskaņā ar vietējiem noteikumiem. Sīkāka informācija ir pieejama vietnē www.2helpU.com.

Uzlādējams akumulators

Šis ilglaicīgas darbības akumulators jāuzlādē, kad tas vairs nenodrošina pietiekami lielu jaudu, salīdzinot ar jaudu pirms tam. Kad tā ekspluatācijas laiks ir beidzies, no tā ir jāatbrīvojas videi nekaitīgā veidā:

- izlādējiet akumulatoru pilnībā, pēc tam izņemiet to no instrumenta;
- litija jonu elementus iespējams pārstrādāt. Nogādājiet akumulatoru pilnvarotā remontdarbnīcā vai vietējā atkritumu pārstrādes punktā. Savāktie akumulatori tiek pareizi otrreizēji pārstrādāti vai likvidēti.

БЕСПРОВОДНОЙ ЦИРКУЛЯРНЫЙ СТАНОК

DCS7485

Поздравляем!

Вы приобрели инструмент DEWALT. Многолетний опыт, тщательная разработка изделий и инновации делают компанию DEWALT одним из самых надежных партнеров для пользователей профессионального электроинструмента.

Технические данные

		DCS7485
Напряжение	В пост. тока	54
Тип		2
Тип батареи		Ионно-литиевая
Частота вращения на холостом ходу	мин ⁻¹	5800
Диаметр диска	мм	210
Диаметр посадочного отверстия	мм	30
Пропил	мм	1,8
Толщина диска	мм	1,3
Толщина расклинивающего ножа	мм	1,6
Глубина разреза под углом 90°	мм	65
Глубина разреза под углом 45°	мм	45
Максимальная длина продольного распила (справа от полотна)	мм	610
Максимальная длина продольного распила (слева от полотна)	мм	318
Размер рабочей поверхности	мм	485 x 485
Общий размер	мм	605 x 605 x 330
Вес	кг	21,5

Значения шума (сумма векторов в трех плоскостях) в соответствии с EN62841-1-2015:

L _{PA} (уровень звукового давления)	дБ(А)	86
L _{WA} (уровень звуковой мощности)	дБ(А)	100
K (погрешность для заданного уровня мощности)	дБ(А)	3

Заявление о соответствии нормам ЕС

Директива по механическому оборудованию



Беспроводной циркулярный станок DCS7485

DEWALT заявляет, что продукция, описанная в *Технических характеристиках* соответствует:

2006/42/EC, EN62841-1:2015, EN62841-3-1:2014.

Эти продукты также соответствуют Директиве 2014/30/EU и 2011/65/EU. За дополнительной информацией обращайтесь в компанию DEWALT по адресу, указанному

ниже или приведенному на задней стороне обложки руководства.

Нижеподписавшийся несет ответственность за составление технической документации и составил данную декларацию по поручению компании DEWALT.

Маркус Ромпель

Директор по разработке и производству
DEWALT, Richard-Klinger-Straße 11,
D-65510, Idstein, Германия
14.09.2017



ОСТОРОЖНО! Во избежание риска получения травм ознакомьтесь с инструкцией.

Обозначения: правила техники безопасности

Ниже описывается уровень опасности, обозначаемый каждым из предупреждений. Прочитайте руководство и обратите внимание на данные символы.



ОПАСНО! Обозначает опасную ситуацию, которая неизбежно приведет к **серьезной травме** или смертельному исходу, в случае несоблюдения соответствующих мер безопасности.



ОСТОРОЖНО! Указывает на потенциально опасную ситуацию, которая, в случае несоблюдения соответствующих мер безопасности, **может** привести к **серьезной травме или смертельному исходу**.



ВНИМАНИЕ! Указывает на потенциально опасную ситуацию, которая, в случае несоблюдения соответствующих мер безопасности, **может** стать причиной **травм средней или легкой степени тяжести**.

ПРИМЕЧАНИЕ. Указывает на практики, использование которых не связано с получением травмы, но если ими пренебречь, могут привести к **порче имущества**.



Указывает на риск поражения электрическим током.



Указывает на риск возгорания.

Общие правила техники безопасности при использовании электроинструментов



ОСТОРОЖНО! Прочитайте и просмотрите все предупреждения, инструкции, иллюстрации и спецификации по данному электроинструменту. Несоблюдение всех

Аккумуляторные батареи				Зарядные устройства/время зарядки (мин)					
Кат. №	В пост. тока	Ач	Вес (кг)	DCB107	DCB113	DCB115	DCB118	DCB132	DCB119
DCB546	18/54	6,0/2,0	1,05	270	140	90	60	90	X
DCB547	18/54	9,0/3,0	1,25	420	220	140	85	140	X
DCB181	18	1,5	0,35	70	35	22	22	22	45
DCB182	18	4,0	0,61	185	100	60	60	60	120
DCB183/B	18	2,0	0,40	90	50	30	30	30	60
DCB184/B	18	5,0	0,62	240	120	75	75	75	150
DCB185	18	1,3	0,35	60	30	22	22	22	X
DCB187	18	3,0	0,48	140	70	45	45	45	90

приведенных ниже инструкций может стать причиной поражения электрическим током, возгорания и/или тяжелой травмы.

СОХРАНИТЕ ВСЕ ИНСТРУКЦИИ ДЛЯ ПОСЛЕДУЮЩЕГО ИСПОЛЬЗОВАНИЯ

Термин «электроинструмент» в предупреждениях относится к работающим от сети (проводным) электроинструментам или работающим от аккумуляторной батареи (беспроводным) электроинструментам.

1) Безопасность на рабочем месте

- Следите за чистотой и хорошим освещением на рабочем месте.** Захламленное или плохо освещенное рабочее место может стать причиной несчастного случая.
- Запрещается работать с электроинструментами во взрывоопасных местах, например, вблизи легковоспламеняющихся жидкостей, газов и пыли.** Искры, которые появляются при работе электроинструментов могут привести к воспламенению пыли или паров.
- Следите за тем, чтобы во время работы с электроинструментом в зоне работы не было посторонних и детей.** Отвлекаясь от работы вы можете потерять контроль над инструментом.

2) Электробезопасность

- Штепсельная вилка электроинструмента должна соответствовать розетке. Никогда не меняйте вилку инструмента. Запрещается использовать переходники к вилкам для электроинструментов с заземлением.** Использование оригинальных штепсельных вилок, соответствующих типу сетевой розетки снижает риск поражения электрическим током.
- Избегайте контакта с заземленными поверхностями, такими как трубы, радиаторы и холодильники.** Если вы будете заземлены, увеличивается риск поражения электрическим током.
- Запрещается оставлять электроинструмент под дождем и в местах повышенной влажности.**

При попадании воды в электроинструмент риск поражения электротоком возрастает.

- Берегите кабель от повреждений. Никогда не используйте кабель для переноски инструмента, не тяните за него, пытайтесь отключить инструмент от сети. Держите кабель подальше от источников тепла, масла, острых углов или движущихся предметов.** Поврежденный или запутанный кабель питания повышает риск поражения электротоком.
- При работе с электроинструментом на открытом воздухе используйте удлинитель, подходящий для использования на улице.** Использование кабеля питания, предназначенного для использования вне помещения, снижает риск поражения электрическим током.
- При работе с электроинструментом в условиях повышенной влажности недопустимо, используйте устройства защитного отключения (УЗО) для защиты сети.** Использование УЗО сокращает риск поражения электрическим током.

3) Обеспечение индивидуальной безопасности

- Будьте внимательны, смотрите, что делаете и не забывайте о здравом смысле при работе с электроинструментом. Не работайте с электроинструментом, если вы устали, находитесь в состоянии наркотического, алкогольного опьянения или под воздействием лекарственных препаратов.** Невнимательность при работе с электроинструментом может привести к серьезным телесным повреждениям.
- Используйте индивидуальные средства защиты. Всегда используйте защитные очки.** Средства защиты, такие как противопылевая маска, обувь с не скользящей подошвой, каска и защитные наушники, используемые при работе, уменьшают риск получения травм.
- Примите меры для предотвращения случайного включения. Перед тем как подключить электроинструмент к сети и/или аккумуляторной батарее, возьмите**

инструмент или перенести его на другое место, убедитесь в том, что выключатель находится в положении Выкл. Если при переноске электроинструмента он подключен к сети, и при этом ваш палец находится на выключателе, это может стать причиной несчастных случаев.

- d) **Перед включением электроинструмента уберите гаечные или инструментальные ключи.** Ключ, оставленный на вращающейся части электроинструмента, может привести к травме.
- e) **Не пытайтесь дотянуться до слишком удаленных поверхностей. Обувь должна быть удобной, чтобы вы всегда могли сохранять равновесие.** Это позволит лучше контролировать электроинструмент в непредвиденных ситуациях.
- f) **Одевайтесь соответствующим образом. Избегайте носить свободную одежду и ювелирные украшения. Следите за тем, чтобы волосы, одежда и перчатки не попадали под движущиеся детали.** Свободная одежда, украшения или длинные волосы могут попасть в подвижные части инструмента.
- g) **Если для электроинструмента предусмотрено устройство для сбора пыли и частиц обрабатываемого материала, убедитесь в том, что оно установлено и используется должным образом.** Использование устройства для пылеудаления сокращает риски, связанные с пылью.
- h) **Не позволяйте хорошему знанию от частого использования инструментов стать причиной самонадеянности и игнорирования правил техники безопасности.** Небрежное действие может повлечь серьезные травмы за долю секунды.

4) Эксплуатация электрифицированного инструмента и уход за ним

- a) **Не прилагайте силу к электроинструменту. Используйте электроинструмент в соответствии с назначением.** Правильно подобранный электроинструмент выполнит работу более эффективно и безопасно при стандартной нагрузке.
- b) **Не пользуйтесь инструментом, если не работает выключатель.** Любой инструмент, управлять выключением и включением которого невозможно, опасен, и его необходимо отремонтировать.
- c) **Перед выполнением любых настроек, сменой дополнительных принадлежностей или прежде чем убрать инструмент на хранение, отключите его от сети и/или снимите с него аккумуляторную батарею, если ее можно снять.** Такие превентивные меры безопасности сокращают риск случайного включения электроинструмента.
- d) **Храните электроинструмент в недоступном для детей месте и не позволяйте работать**

с инструментом людям, не имеющим соответствующих навыков работы с такого рода инструментами. Электроинструмент представляет опасность в руках неопытных пользователей.

- e) **Поддерживайте электроинструмент и принадлежности в исправном состоянии. Проверьте, не нарушена ли центровка или не заклинены ли движущиеся детали, нет ли повреждений или иных неисправностей, которые могли бы повлиять на работу электроинструмента. В случае обнаружения повреждений, прежде чем приступить к эксплуатации электрифицированного инструмента, его нужно отремонтировать.** Большинство несчастных случаев происходит с инструментами, которые не обслуживаются должным образом.
- f) **Следите за тем, чтобы инструмент был заточен и чистый.** Вероятность заклинивания инструмента, за которым следят должным образом и который хорошо заточен, значительно меньше, а работать с ним легче.
- g) **Используйте электроинструменты, аксессуары и наконечники в соответствии с данными инструкциями, принимая во внимание условия работы и характер выполняемой работы.** Использование электроинструмента для выполнения операций, для которых он не предназначен, может привести к созданию опасных ситуаций.
- h) **Все рукоятки и поверхности захватывания должны быть сухими и без следов смазки.** Скользкие рукоятки и поверхности захватывания не позволяют обеспечить безопасность работы и управления инструментом в непредвиденных ситуациях.

5) Использование аккумуляторных электроинструментов и уход за ними

- a) **Используйте для зарядки аккумуляторной батареи только указанное производителем зарядное устройство.** Использование зарядного устройства определенного типа для зарядки других батарей может привести к возгоранию.
- b) **Используйте для электроинструмента только батареи указанного типа.** Использование других аккумуляторных батарей может стать причиной травмы и пожара.
- c) **Оберегайте батарею от попадания в нее скрепок, монет, ключей, гвоздей, болтов или других мелких металлических предметов, которые могут вызывать замыкание контактов.** Короткое замыкание контактов аккумуляторной батареи может привести к пожару или получению ожогов.

- d) При повреждении батареи, из нее может вытечь электролит. При случайном контакте с электролитом смойте его водой. При попадании электролита в глаза обратитесь за медицинской помощью. Жидкость, находящаяся внутри батареи, может вызвать раздражение или ожоги.
- e) **Не используйте поврежденные или измененные аккумуляторные батареи или инструменты.** Поврежденные или измененные аккумуляторные батареи могут работать непредсказуемо, что может привести к возгоранию, взрыву или риску получения травм.
- f) **Не подвергайте аккумуляторные батареи или инструмент воздействию огня или повышенной температуры.** Открытый огонь или воздействие высокой температуры выше 130 °C может привести к взрыву.
- g) **Следуйте всем инструкциям по зарядке и не заряжайте аккумуляторную батарею или инструмент вне температурного диапазона, указанного в инструкции.** Неправильная зарядка или зарядка вне указанного температурного диапазона может привести к повреждению батареи и увеличить риск возгорания.

6) Обслуживание

- a) **Обслуживание электроинструмента должен проводить квалифицированный специалист с использованием только оригинальных запасных частей.** Это позволит обеспечить безопасность обслуживаемого инструмента.
- b) **Не выполняйте обслуживание поврежденных аккумуляторных батарей.** Обслуживание аккумуляторных батарей должно выполняться только производителем или авторизованными поставщиками услуг.


Инструкции по технике безопасности для циркулярных станков

1) Предупреждения, связанные с ограждением

- a) **Ограждение должно находиться на месте. Ограждение должно быть в исправном состоянии и надежно установлено.** Ненадежно закрепленное, поврежденное или неисправно работающее ограждение должно быть отремонтировано или заменено.
- b) **Всегда используйте ограждение пильного полотна и расклинивающий нож во время выполнения распила.** Во время выполнения распила, где пильное полотно целиком проходит через всю толщину заготовки, ограждение и другие защитные устройства позволяют снизить риск получения травмы.

- c) **По завершению работы, для которой необходимо снятие ограждения и расклинивающего ножа (например, фальцовки или распиливания по толщине), немедленно установите на место систему защитных кожухов.** Ограждение и расклинивающий нож необходимы для снижения вероятности получения травм.
- d) **Убедитесь, что перед включением оборудования пильное полотно не соприкасается с ограждением, расклинивающим ножом или заготовкой.** Случайный контакт этих деталей с пильным полотном может создавать опасные ситуации.
- e) **Отрегулируйте расклинивающий нож так, как описано в данном руководстве по эксплуатации.** Неправильный зазор, позиционирование и подгонка могут привести к тому, что расклинивающий нож не будет снижать вероятность отдачи.
- f) **Для того чтобы расклинивающий нож работал, его необходимо установить в обрабатываемую деталь.** Расклинивающий нож неэффективен при работе с заготовками, длина которых недостаточна для работы с ним. При таких обстоятельствах расклинивающий нож не сможет предотвратить отдачу.
- g) **Используйте полотно для циркулярной пилы в соответствии с расклинивающим ножом.** Для того чтобы расклинивающий нож работал исправно, необходимо использовать диаметр пильного полотна, который соответствует расклинивающему ножу, корпус пильного полотна должен быть тоньше, чем расклинивающий нож, а ширина режущего пильного полотна должна быть больше толщины расклинивающего ножа.

2) Предупреждения порядка распиливания

- a)  **ОПАСНО! Никогда не держите пальцы или руки вблизи или в одной плоскости с пильным полотном.** Невнимательность или смещение направят руки к пильным полотнам и может привести к серьезным телесным повреждениям.
- b) **Направляйте заготовку к пильному полотну только в обратном направлении от вращения.** Движение заготовки в том же направлении, в котором вращается пильное полотно над столом может привести к затягиванию обрабатываемой детали и рук в пильное полотно.
- c) **Запрещается использовать указатель угла для подачи заготовки при продольной распиловке, также запрещается использовать направляющую планку в качестве ограничителя длины при поперечном резании с указателем угла.** Направление заготовки при помощи направляющей планки и указателя угла

увеличивает возможность заклинивания и отдачи пильного полотна.

- d) **При продольной распиловке всегда применяйте силу на подачу заготовки между планкой и пильным полотном. Используйте толкатель, если расстояние между планкой и пильным полотном составляет меньше 150 мм, и толкающий блок, если расстояние меньше 50 мм.** Вспомогательные устройства уберегут ваши руки от пильных полотен.
- e) **Используйте толкатель, который предоставлен производителем или построен согласно инструкциям.** Толкатель предоставляет достаточное расстояние между рукой и пильным полотном.
- f) **Запрещается использовать поврежденный или укороченный толкатель.** Поврежденный толкатель может сломаться, из-за чего ваша рука может соскользнуть в пильное полотно.
- g) **Запрещается выполнять какие-либо работы, используя только руки. Всегда используйте направляющую планку или указатель угла, чтобы выставить заготовку в нужное положение и направлять ее.** «Операция свободными руками» означает использование рук для поддержки или направления заготовки вместо направляющей планки или указателя угла. Распиловка свободными руками приведет к нарушению центровки, заклиниванию и отдаче.
- h) **Никогда не наклоняйтесь рядом с движущимся пильным полотном или над ним.** Наклоняясь за заготовкой, вы можете случайно соприкоснуться с движущимся пильным полотном.
- i) **Обеспечьте дополнительную опору длинной и/или широкой заготовке с задней стороны и/или по бокам стола станка, чтобы удерживать ее на одном уровне.** Длинная и/или широкая заготовка может наклониться с краю стола, что приведет к потере контроля, заклиниванию и отдаче пильного полотна.
- j) **Подача заготовки должна проходить равномерно. Не сгибайте или не скручивайте заготовку. В случае застревания немедленно отключите инструмент, отсоедините его от питания и устраните причину застревания.** Застревание заготовки в пильном полотне может привести к отдаче или остановке двигателя.
- k) **Не вынимайте обрезки материала при работающей пиле.** Материал может застрять в планкой или внутри ограждения пильного полотна, или пильное полотно может затянуть ваши пальцы. Выключите пилу и подождите пока пильное полотно не остановится, прежде чем удалить материал.
- l) **Используйте дополнительную планку вместе с поверхностью стола при продольной распиловке заготовки, толщина которой**

меньше 2 мм. Тонкая заготовка может заклинить под направляющей планкой и вызвать отдачу.

3) Причины отдачи и связанные риски

Отдача — это внезапная реакция заготовки из-за заземления или заклинивания пильного полотна, нарушения центровки линии разреза детали или застревания части заготовки между пильным полотном и направляющей планкой или другим закрепленным объектом.

Чаще всего во время отдачи задняя часть пильного полотна поднимает заготовку над столом и отталкивает ее в сторону оператора. Отдача является результатом неправильного использования пилы и/или использования неправильных методов или режима; избежать этого явления можно путем выполнения указанных далее мер предосторожности.

- a) **Никогда не находитесь в одной плоскости с пильным полотном. Всегда стойте с той стороны пильного полотна, где находится планка.** Отдача может отбросить заготовку на большой скорости в сторону любого, кто стоит перед пильным полотном и в одной плоскости с ним.
- b) **Никогда не наклоняйтесь над пильным полотном или с его задней стороны, чтобы потянуть или поддержать заготовку.** Случайный контакт с пильным полотном может произойти или в результате отдачи ваши пальцы могут быть затянуты в пильное полотно.
- c) **Никогда не держите заготовку или давите на нее, когда она проходит резьбу на вращающемся пильном полотне.** Нажатие на заготовку, которая проходит резьбу через пильное полотно, создаст заклинивание и отдачу.
- d) **Выровняйте планку, чтобы она находилась параллельно пильному полотну.** Планка с нарушением центровки заземит заготовку в пильном полотне и вызовет отдачу.
- e) **Используйте гребенчатый прижим, чтобы направлять заготовку по столу и планке при выполнении несквозного разреза, например фальцовки, а также при распиловке по толщине.** Гребенчатый прижим помогает контролировать заготовку в случае отдачи.
- f) **Выполняя слепую распиловку сложных заготовок, будьте особенно осторожны.** Выступающее пильное полотно может соприкоснуться с предметами, которые могут привести к образованию отдачи.
- g) **Поддерживайте большие панели для снижения риска заземления или отдачи пильного полотна.** Большие панели провисают под собственным весом. Опору(-ы) необходимо поместить под всеми выступающими частями панели.
- h) **Будьте особо осторожны при выполнении резки заготовки, которая скручена, имеет сучки, неровную поверхность или не имеет ровного**

края для направления при помощи указателя угла или вдоль планки. Неровная, скрученная или имеющая сучки заготовка нестабильна и может вызвать нарушение центровки пропила с пильным полотном, защемление и отдачу.

- i) **Запрещается резать одновременно несколько заготовок, составленные вертикально или горизонтально.** Пильное полотно может подхватить один или несколько частей и вызовет отдачу.
- j) **При перезапуске пилы с пильным полотном в заготовке установите пильное полотно в пропилах в центральное положение и убедитесь в том, что зубья пилы не касаются материала.** Если полотно заклинило, оно может поднять заготовку и вызвать отдачу при повторном запуске пилы.
- k) **Поддерживайте пильное полотно в чистом состоянии, заточенным и надежно установленным. Никогда не используйте искривленные пильные полотна или полотна с треснувшими или сломанными зубьями.** Острые и надежно установленные пильные полотна снижают защемление, застревание и отдачу.

4) Предупреждения, связанные с эксплуатацией циркулярного станка

- a) **Выключайте циркулярный станок и снимайте аккумуляторную батарею при удалении пластины для пропила, смене пильного полотна, регулировки расклинивающего ножа, ограждения пильного полотна и когда станок остается без присмотра.** Меры предосторожности позволяют предотвратить несчастный случай.
- b) **Никогда не оставляйте циркулярный станок в рабочем состоянии без присмотра. Выключайте его и не оставляйте инструмент до его полной остановки.** Действующая пила, оставленная без присмотра, является неуправляемой опасностью.
- c) **Установите циркулярный станок в хорошо освещаемой и ровной области, где вы можете сохранять устойчивость и равновесие. Установите его в достаточно просторном помещении, где вам будет удобно работать с заготовками нужного размера.** Тесные и темные помещения с неровным и скользким полом могут привести к несчастным случаям.
- d) **Регулярно чистите и удаляйте опилки из-под циркулярного станка и/или устройства пылесборника.** Накопившиеся опилки легко воспламеняются и могут самовоспламениться.
- e) **Циркулярный станок должен быть надежно закреплен.** Неправильно закрепленный циркулярный станок может переместиться или перевернуться.

- f) **Перед запуском циркулярного станка снимите со стола инструменты, куски древесины и другие посторонние предметы.** Рассеянность или потенциальное застревание может создать опасную ситуацию.
- g) **Всегда используйте пильные полотна с посадочными отверстиями соответствующего размера и формы (ромбовидные или круглые).** Пильные полотна, которые не соответствуют крепежным приспособлениям пилы, будут вращаться несимметрично относительно центра, что может привести к потере управления.
- h) **Никогда не используйте испорченные или неправильные крепления пильного полотна, например фланцы, шайбы, болты или гайки пильного полотна.** Эти крепления были созданы специально для вашей пилы для безопасной работы и оптимальной производительности.
- i) **Никогда не стойте на циркулярном станке и не используйте его в качестве стремянки.** Если вы перевернете инструмент или если случайно соприкоснетесь с режущим инструментом, это может привести к серьезным травмам.
- j) **Убедитесь в том, что пильное полотно установлено для вращения в правильном направлении. Не используйте на циркулярном станке шлифовальные круги, проволочные щетки или абразивные отрезные круги.** Неправильно установленное пильное полотно или использование нерекондованных принадлежностей может привести к серьезным травмам.

Дополнительные правила техники безопасности для работы с пильным станком



ОСТОРОЖНО! Резка пластмассы, пропитанной древесиной и других материалов может привести к накоплению расплавленного материала на краях полотна и корпусе пильного полотна, что увеличивает риск перегрева и заклинивания во время резки.

- Проверьте правильность направления вращения диска и убедитесь в том, что зубья направлены в сторону передней части пильного станка.
- Перед началом работы убедитесь в том, что все фиксаторы и рукоятки надежно закреплены.
- Проверьте чистоту поверхности круга и фланцев и убедитесь в том, что большая поверхность прижимного фланца прижата к полотну. Надежно затяните наружную гайку.
- Убедитесь, что расклинивающий нож установлен на правильном расстоянии от диска — не более 8 мм.
- Ни в коем случае не работайте пилой, если не установлены нижний и верхний защитные кожухи.

- Не наносите смазку на полотно во время вращения.
- Толкатель должен всегда находиться на месте, когда вы им не пользуетесь.
- Не держитесь за ограждение при перемещении или транспортировке инструмента.
- Не подвергайте пильный круг боковым нагрузкам.
- Распиловка легких сплавов запрещена. Данный инструмент для этого не предназначен.
- Не используйте абразивные или алмазные диски.
- Не допускается выполнение пазов, выборки и канавок.
- В случае отказа станка немедленно выключите его и извлеките аккумуляторную батарею. Сообщите о неисправности и повесьте на инструмент записку, чтобы предупредить окружающих о неисправности.
- Если круг пилы заклинил из-за превышения силы давления во время распила, **ОБЯЗАТЕЛЬНО** снимите аккумуляторную батарею. Снимите обрабатываемую деталь и убедитесь в том, что диск свободно вращается. Включите инструмент и начните снова выполнять распил, не прилагая к инструменту излишней силы.
- **ЗАПРЕЩАЕТСЯ** распиловка установленных друг на друга незакрепленных заготовок, так как это может привести к потере управления и отдаче. Надежно закрепляйте материалы.

Пильные полотна

- Не используйте отрезные круги, которые не соответствуют размерам, указанным в **Технических данных**. Не используйте никакие подставки или прокладки для подгонки круга при его установке на шпиндель. Для распиловки древесины и других схожих материалов используйте только те полотна, что указаны в данном руководстве, соответствующие стандарту EN847-1.
- Рекомендуется использовать специальные режущие диски с пониженным уровнем шума.
- Не используйте пильные полотна из быстрорежущей стали.
- Не используйте треснувшие или поврежденные пильные полотна.
- Правильно подбирайте пильные полотна в соответствии с материалом.
- Обязательно надевайте перчатки для захвата пильных полотен и заготовок из грубых материалов. По возможности храните пильные диски в держателе.

Остаточные риски

При использовании пилы присутствуют следующие риски:

- повреждения в результате касания вращающихся частей.

Несмотря на соблюдение соответствующих инструкций по технике безопасности и использование предохранительных устройств, некоторые остаточные риски невозможно полностью исключить. А именно:

- ухудшение слуха;
- несчастные случаи, происходящие в результате контакта с открытым движущимся диском пилы;
- при замене пильных полотен голыми руками существует опасность получения травм;
- риск защемления пальцев при снятии защитного кожуха;
- ущерб здоровью в результате вдыхания пыли от распила древесины, в особенности, дуба, бука и ДВП.

Следующие факторы влияют на уровень шума:

- разрезаемый материал;
- тип пильного полотна;
- сила подачи;
- техническое состояние инструмента.

Следующие факторы влияют на количество пыли:

- износ пильного полотна;
- скорость работы пылеудалителя ниже 20 м/с;
- неточное направление заготовки.

Электробезопасность

Электродвигатель рассчитан на работу только при одном напряжении сети. Необходимо обязательно убедиться в том, что напряжение источника питания соответствует указанному на шильдике устройства. Необходимо также убедиться в том, что напряжение работы зарядного устройства соответствует напряжению в сети.



Зарядное устройство DEWALT оснащено двойной изоляцией в соответствии с требованиями EN60335; поэтому провод заземления не требуется.

В случае повреждения кабеля питания его необходимо заменить специально подготовленным кабелем, который можно приобрести в сервисных центрах DEWALT.

Замена штепсельной вилки (только для Великобритании и Ирландии)

В случае необходимости установки новой вилки:

- осторожно снимите старую вилку;
- подсоедините коричневый провод к терминалу фазы в вилке;
- подсоедините синий провод к нулевому терминалу.



ОСТОРОЖНО! Заземление не требуется.

Соблюдайте инструкции по установке вилок высокого качества. Рекомендованный предохранитель: 3 А.

Использование кабеля-удлинителя

Используйте удлинитель только в случаях крайней необходимости. Используйте только утвержденные удлинители промышленного изготовления, рассчитанные на мощность не меньшую, чем потребляемая мощность зарядного устройства (см. **Технические характеристики**). Минимальное поперечное сечение провода электрического кабеля должно составлять 1 мм²; максимальная длина 30 м. При использовании кабельного барабана всегда полностью разматывайте кабель.

СОХРАНИТЕ НАСТОЯЩЕЕ РУКОВОДСТВО


Зарядные устройства


Зарядные устройства DEWALT не требуют регулировки и максимально просты в использовании.


Важные инструкции по технике безопасности для всех зарядных устройств


СОХРАНИТЕ НАСТОЯЩЕЕ РУКОВОДСТВО. В данном руководстве содержатся важные инструкции по технике безопасности для совместимых зарядных устройств (см. **Технические характеристики**).

- *Перед тем как использовать зарядное устройство, внимательно изучите все инструкции и предупреждающие этикетки на зарядном устройстве, батарее и инструменте, для которого используется батарея.*

 **ОСТОРОЖНО!** Опасность поражения электрическим током. Не допускайте попадания жидкости в зарядное устройство. Это может привести к поражению электрическим током.

 **ОСТОРОЖНО!** Рекомендуется использовать устройство защитного отключения (УЗО) с током утечки до 30 мА.

 **ВНИМАНИЕ!** Опасность ожога. Во избежание травм, следует использовать только аккумуляторные батареи производства DEWALT. Использование батарей другого типа может привести к взрыву, травмам и повреждениям.

 **ВНИМАНИЕ!** Не позволяйте детям играть с данным устройством.

ПРИМЕЧАНИЕ. В определенных условиях, при подключении зарядного устройства к источнику питания, может произойти короткое замыкание контактов внутри зарядного устройства посторонними материалами. Не допускайте попадания в полости зарядного устройства таких токопроводящих материалов, как стальная стружка, алюминиевая фольга или другие металлические частицы и т. п. Всегда отключайте зарядное устройство от источника питания, если в нем нет аккумуляторной батареи. Всегда отключайте зарядное устройство от сети перед тем, как приступить к очистке инструмента

- **НЕ пытайтесь заряжать батареи с помощью каких-либо других зарядных устройств, кроме тех, которые указаны в данном руководстве.** Зарядное устройство и батарея предназначены для совместного использования.
- **Эти зарядные устройства не предназначены ни для какого другого использования, помимо зарядки аккумуляторных батарей DEWALT.** Использование любых других батарей может привести

к возгоранию, поражению электротоком или гибели от электрического шока.

- **Не подвергайте зарядное устройство воздействию снега или дождя.**
- **При отключении зарядного устройства от сети всегда тяните за штепсельную вилку, а не за кабель.** Это поможет избежать повреждения штепсельной вилки и розетки.
- **Убедитесь в том, что кабель расположен таким образом, чтобы на него не наступили, не споткнулись об него, а также в том, что он не натянут и не может быть поврежден.**
- **Не используйте удлинительный кабель без крайней необходимости.** Использование удлинительного кабеля неподходящего типа может привести к пожару или поражению электрическим током.
- **Не ставьте на зарядное устройство никакие предметы и не устанавливайте зарядное устройство на мягкую поверхность, которая может закрыть вентиляционные отверстия и привести к перегреву.** Не располагайте зарядное устройство поблизости от источников тепла. Вентиляция зарядного устройства происходит с помощью отверстий в верхней и нижней части корпуса.
- **Не используйте зарядное устройство при наличии повреждений кабеля или штепсельной вилки—их следует немедленно заменить.**
- **Не используйте зарядное устройство, если его роняли, либо если оно подвергалось сильным ударам или было повреждено каким-либо иным образом.** Обратитесь в авторизованный сервисный центр.
- **Не разбирайте зарядное устройство. При необходимости обратитесь в специализированный сервисный центр, если нужно провести обслуживание или ремонт инструмента.** Неправильная сборка может стать причиной пожара или поражения электрическим током.
- В случае повреждения кабеля питания его необходимо немедленно заменить у производителя, в его сервисном центре или с привлечением другого специалиста аналогичной квалификации для предотвращения несчастного случая.
- **Перед очисткой отключите зарядное устройство от сети. В противном случае, это может привести к поражению электрическим током.** Извлечение аккумуляторной батареи не приведет к снижению степени этого риска.
- **НИКОГДА** не подключайте два зарядных устройства вместе.
- **Зарядное устройство предназначено для работы при стандартном напряжении сети в 230 В. Не пытайтесь использовать его при каком-либо ином напряжении.** Это не относится к автомобильному зарядному устройству.

Зарядка батареи (рис. В)

1. Перед установкой батареи подключите зарядное устройство к соответствующей сетевой розетке.
2. Вставьте аккумуляторную батарею **12** в зарядное устройство, убедившись в том, что она хорошо установлена. Красный индикатор зарядки начнет мигать. Это означает, что процесс зарядки начался.
3. По окончании зарядки красный индикатор будет гореть непрерывно, не мигая. Теперь батарея полностью заряжена, и ее можно использовать или оставить в зарядном устройстве. Чтобы извлечь аккумуляторную батарею из зарядного устройства, нажмите и удерживайте кнопку фиксатора батареи **13** и извлеките ее.

ПРИМЕЧАНИЕ. Чтобы обеспечить максимальную производительность и срок службы ионно-литиевых батарей, перед первым использованием полностью зарядите аккумуляторную батарею.

Работа с зарядным устройством

См. состояние зарядки аккумуляторной батареи на приведенных ниже индикаторах.

Индикаторы зарядки	
	Зарядка
	Полностью заряжен
	Температурная задержка*

*В это время красный индикатор продолжит мигать, а когда начнется зарядка, загорится желтый. После того, как батарея достигнет рабочей температуры, желтый индикатор погаснет, и зарядка продолжится.

Зарядное(-ые) устройство(-а) не может(-ут) полностью зарядить неисправную аккумуляторную батарею. Зарядное устройство показывает неисправность аккумуляторной батареи, если индикатор не загорается или мигает.

ПРИМЕЧАНИЕ. Также это может указывать на проблему с зарядным устройством.

Если зарядное устройство указывает на наличие проблемы, проверьте аккумуляторную батарею и зарядное устройство в специализированном сервисном центре.

Температурная задержка

Если температура батареи слишком низкая или слишком высокая, зарядное устройство автоматически переходит в режим температурной задержки; при этом зарядка не начинается до тех пор, пока батарея не достигнет нужной температуры. После того, как нужный уровень температуры будет достигнут, устройство перейдет в режим зарядки. Данная функция обеспечивает максимальный срок эксплуатации батареи.

Зарядка холодной батареи занимает больше времени, чем теплой. Аккумуляторная батарея заряжается медленнее во время цикла зарядки и максимального заряда не удастся добиться даже после того, как аккумуляторная батарея будет теплой.

Зарядное устройство DCB118 оснащено внутренним вентилятором для охлаждения батареи. Вентилятор включится автоматически, если батарея нуждается в охлаждении. Не используйте зарядное устройство, если вентилятор не функционирует или если забиты вентиляционные отверстия. Не позволяйте посторонним предметам попадать внутрь зарядного устройства.

Система электронной защиты

Ионно-литиевые аккумуляторные батареи XR оснащены системой электронной защиты, которая защищает аккумуляторную батарею от перегрузки, перегрева или глубокой разрядки.

При срабатывании системы электронной защиты инструмент автоматически отключается. В этом случае поставьте ионно-литиевую батарею на зарядку до тех пор, пока она полностью не зарядится.

Крепление на стену

Данные зарядные устройства могут крепиться на стены или устанавливаться на стол или рабочую поверхность. При креплении на стену расположите зарядное устройство в пределах досягаемости розетки и подальше от углов и других препятствий, которые могут помешать потоку воздуха. Используйте заднюю часть зарядного устройства в качестве образца для положения монтажных болтов на стене. Надежно закрепите зарядное устройство при помощи саморезов (приобретаются отдельно) длиной минимум в 25,4 мм с диаметром шляпки самореза в 7–9 мм, вкрученных в дерево до оптимальной глубины, оставляющей на поверхности примерно 5,5 мм самореза. Совместите отверстия на задней стороне зарядного устройства с выступающими саморезами и полностью вставьте их в отверстия.

Инструкции по очистке зарядного устройства



ОСТОРОЖНО! Опасность поражения электрическим током. Перед очисткой отключите зарядное устройство от сети питания. Грязь и жир можно удалить с наружной поверхности зарядного устройства с помощью тряпки или мягкой неметаллической щетки. Не используйте воду или чистящие растворы. Не допускайте попадания жидкости внутрь инструмента; никогда не погружайте никакие из деталей инструмента в жидкость.

Аккумуляторные батареи

Важные инструкции по технике безопасности для всех батарей

При заказе запасных батарей не забудьте указать номер по каталогу и напряжение питания.

При покупке батарея заряжена не полностью. Перед тем, как использовать батарею и зарядное устройство, прочтите следующие инструкции по технике безопасности. Затем выполните необходимые действия для зарядки.

ВНИМАТЕЛЬНО ПРОЧИТЕ ВСЕ ИНСТРУКЦИИ

- **Не заряжайте и не используйте батарею во взрывоопасной атмосфере, например, при наличии горючих жидкостей, газов или пыли.** Установка или удаление батареи из зарядного устройства может привести к воспламенению пыли или газов.
- **Никогда не прилагайте больших усилий, вставляя батарею в зарядное устройство. Не вносите изменения в конструкцию аккумуляторных батарей с целью установить их в зарядное устройство, к которому они не подходят. Это может привести к серьезным травмам.**
- Заряжайте батареи только с помощью зарядных устройств DEWALT.
- **НЕ** проливайте на них и не погружайте их в воду или другие жидкости.
- **Не храните и не используйте данное устройство и батарею при температуре выше 40 °C (104 °F) (например, на внешних пристройках или на металлических поверхностях зданий в летнее время).**
- **Не сжигайте батареи, даже поврежденные или полностью отработавшие.** При попадании в огонь батареи могут взорваться. При сжигании ионно-литиевых батарей образуются токсичные вещества и газы.
- **При попадании содержимого батареи на кожу, немедленно промойте это место водой с мылом.** При попадании содержимого батареи в глаза, необходимо промыть открытые глаза проточной водой в течение 15 минут или до тех пор, пока не пройдет раздражение. При необходимости обращения к врачу, может пригодиться следующая информация: электролит представляет собой смесь жидких органических углекислых и литиевых солей.
- **При вскрытии батареи, ее содержимое может вызвать раздражение дыхательных путей.** Обеспечьте наличие свежего воздуха. Если симптомы сохраняются, обратитесь к врачу.



ОСТОРОЖНО! Опасность ожога. Содержимое батареи может воспламениться при попадании искр или огня.



ОСТОРОЖНО! Ни в коем случае не разбирайте батарею. При наличии трещин или других повреждений батареи, не устанавливайте ее в зарядное устройство. Не роняйте батарею и не подвергайте ее ударам или другим повреждениям. Не используйте батарею или зарядное устройство после удара, падения или получения каких-либо других повреждений (например, после того, как ее проткнули гвоздем, ударили молотком или наступили на нее). Это может привести к поражению электрическим током. Поврежденные батареи необходимо вернуть в сервисный центр для повторной переработки.



ОСТОРОЖНО! Огнеопасно. Избегайте замыкание выводов батарей металлическими предметами во время хранения или переноски. Например, не кладите аккумуляторные батареи в передники, карманы, ящики для инструментов, выдвижные ящики и т. п. с гвоздями, гайками, ключами и т. п.



ВНИМАНИЕ! Когда устройство не используется, кладите его на бок на устойчивую поверхность в том месте, где об него нельзя споткнуться и упасть. Некоторые устройства с батареями большого размера, стоят сверху на батарее, и могут легко упасть.

Транспортировка



ОСТОРОЖНО! Огнеопасно. При транспортировке аккумуляторных батарей может произойти возгорание, если терминалы аккумуляторных батарей случайно будут замкнуты электропроводящими материалами. При транспортировке аккумуляторных батарей убедитесь в том, что терминалы защищены и хорошо изолированы от материалов, контакт с которыми может привести к короткому замыканию.

Батареи DEWALT соответствуют всем применимым правилам транспортировки, как предусмотрено промышленными и юридическими стандартам, включая рекомендации ООН по транспортировке опасных грузов; Ассоциация международных авиаперевозчиков (IATA) правила перевозки опасных грузов, Международные правила перевозки опасных грузов морским путем (IMDG), и европейское соглашение о международной дорожной перевозке опасных грузов (ADR). Ионно-литиевые элементы и аккумуляторные батареи были протестированы в соответствии с разделом 38.3 Рекомендаций ООН по транспортировке опасных грузов руководства по тестам и критериям.

В большинстве случаев транспортировка аккумуляторных батарей DEWALT не попадает под классификацию, поскольку они не являются опасными материалами Класса 9. В целом, полностью под правила класса 9 подпадают только перевозки ионно-литиевых батарей с энергоемкостью выше 100 Ватт час (Вт ч). Энергоемкость всех ионно-литиевых аккумуляторных батарей в Ватт-часах указана на упаковке. Кроме того, из-за сложности правил, DEWALT не рекомендует перевозку ионно-литиевых батарей по воздуху вне зависимости от их энергоемкости. Поставки инструментов с батареями (комбинированные наборы) могут перевозиться по воздуху согласно исключениям, если энергоемкость батареи не превышает 100 Вт ч.

Независимо от того, является ли перевозка исключением или выполняется по правилам, перевозчик должен уточнить последние требования к упаковке, маркировке и оформлению документации.

Информация, изложенная в данном руководстве обоснована и на момент создания данного документа может считаться точной. Но, эта гарантия не является ни выраженной, ни подразумеваемой. Покупатель должен обеспечить то, что

бы его деятельность соответствовала всем применимым законам.

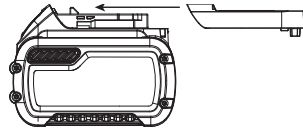
Транспортировка батареи FLEXVOLT™

Батарея DEWALT FLEXVOLT™ оснащена двумя режимами: **эксплуатация** и **транспортировка**.

Режим эксплуатации: если батарея FLEXVOLT™ используется отдельно или в изделии DEWALT на 18 В, то она будет работать в качестве батареи 18 В. Если батарея FLEXVOLT™ используется в изделии на 54 В или 108 В (две батареи 54 В), то она будет работать в качестве батареи 54 В.

Режим транспортировки: если к батарее FLEXVOLT™ прикреплена крышка, то батарея находится в режиме транспортировки. Сохраните крышку для транспортировки.

При режиме транспортировки ряды элементов электрически отсоединяются внутри батареи, что в итоге дает 3 батареи



с более низкой энергоемкостью в ватт-часах (Втч) по сравнению с 1 батареей с более высокой емкостью в ватт-часах. Данное увеличенное количество в 3 батареи с более низкой энергоемкостью может исключить комплект из некоторых ограничений на перевозку, налагаемых на батареи с более высокой энергоемкостью.

Энергоемкость в режиме транспортировки указана как 3 × 36 Втч, что означает 3 батареи с емкостью в 36 Втч каждая. Энергоемкость в режиме эксплуатации указана как 108 Втч (подразумевается 1 батарея).

Пример маркировки режимов эксплуатации и транспортировки



Рекомендации по хранению

1. Лучшим местом для хранения является прохладное и сухое место, защищенное от прямых солнечных лучей, высокой или низкой температуры. Для оптимальной работы и продолжительного срока службы, храните неиспользуемые аккумуляторные батареи при комнатной температуре.
2. Для достижения максимальных результатов при продолжительном хранении рекомендуется полностью зарядить батарейный комплект и хранить его в прохладном сухом месте вне зарядного устройства.

ПРИМЕЧАНИЕ. Аккумуляторные батареи не должны храниться в полностью разряженном состоянии. Перед использованием аккумуляторная батарея требует повторной зарядки.

Маркировка на зарядном устройстве и аккумуляторной батарее

Помимо пиктограмм, используемых в данном руководстве, на зарядном устройстве и батарее имеются следующие обозначения:



Перед началом работы прочтите руководство по эксплуатации.



Чтобы узнать время зарядки, см. **Технические характеристики**.



Не касайтесь токопроводящими предметами контактов батареи и зарядного устройства.



Не пытайтесь заряжать поврежденную батарею.



Не подвергайте электроинструмент или его элементы воздействию влаги.



Немедленно заменяйте поврежденный кабель питания.



Зарядку осуществляйте только при температуре от 4 °C до 40 °C.



Для использования внутри помещений.



Утилизируйте отработанные батареи безопасным для окружающей среды способом.

LI-ION



Заряжайте аккумуляторные батареи DEWALT только с помощью соответствующих зарядных устройств DEWALT. Зарядка иных аккумуляторных батарей, кроме DEWALT на зарядных устройствах DEWALT может привести к возгоранию аккумуляторных батарей и возникновению других опасных ситуаций.



Не сжигайте аккумуляторную батарею.



Использование: использование без крышки для транспортировки, энергоемкость указана как 108 Втч (1 батарея с 108 Втч).



Транспортировка: транспортировка со встроенной крышкой для транспортировки, энергоемкость указана как 3 x 36 Втч (3 батареи с 36 Втч).

Тип батареи

DCS7485 работает от батареи мощностью 54 В.

Могут применяться следующие типы батарей: DCB546, DCB547. Подробную информацию см. в **Технических характеристиках**.

Комплектация поставки

В комплектацию входит:

- 1 Частично собранный инструмент
- 1 Узел направляющей планки
- 1 Упор для пиления под углом
- 1 Пильный диск
- 1 Узел верхнего ограждения полотна

- 1 Вставка стола
- 2 Ключ диска
- 1 Переходник пылеуловителя
- 1 Зарядное устройство (T2)
- 2 Ионно-литиевые аккумуляторные батареи (T2)
- 1 Руководство по эксплуатации
- Проверьте на наличие повреждений инструмента, его деталей или дополнительных принадлежностей, которые могли возникнуть во время транспортировки.
- Перед эксплуатацией внимательно прочтите данное руководство.

Маркировка на инструменте

На инструмент нанесены следующие обозначения:



Перед началом работы прочтите руководство по эксплуатации.



Используйте защитные наушники.



Используйте защитные очки.



Используйте защитную маску.



Держите руки на расстоянии от области распила и полотна.



Место для переноски.



При замене пильных полотен, установке/снятии дополнительных принадлежностей и выполнении регулировки/ремонта обязательно снимайте аккумуляторную батарею.

Местоположение кода даты (рис. А)

Код даты **49**, который также включает год изготовления, напечатан на корпусе.

Пример:

2017 XX XX

Год производства

Описание (рис. А, D)



ОСТОРОЖНО! Никогда не вносите изменения в конструкцию электроинструмента или какой-либо его части. Это может привести к повреждению или травме.

- 1 Столик
- 2 Полотно
- 3 Индикатор шкалы пиления
- 4 Ручка тонкой настройки
- 5 Рычаг блокировки рельсы
- 6 Колесо регулировки высоты полотна
- 7 Рычаг блокировки угла
- 8 Выключатель
- 9 Монтажные отверстия
- 10 Указатель угла
- 11 Узел ограждения полотна
- 12 Аккумуляторная батарея
- 13 Кнопка разблокирования аккумуляторного отсека

- 14 Ручка для переноски
- 15 Отверстие для сбора пыли
- 16 Отверстие в ограждении для удаления пыли
- 17 Вставка стола
- 18 Направляющая планка
- 19 Замок направляющей планки
- 20 Направляющая планка для узких заготовок/ опора для заготовок
- 21 Ключи для полотен (в месте хранения)
- 22 Толкатель (в месте хранения)
- 23 Расклинивающий нож (для несковозного пиления) (рис. D)
- 24 Хранение указателя угла

Сфера применения

Циркулярный станок предназначен для профессионального продольного распила, торцевого распила, распила под углом и распила со скосом с использованием различных материалов, похожих по своим характеристикам на дерево и пластмассу.

НЕ используйте для резки металла, цементных плит или кирпичей.

НЕ используйте этот инструмент в условиях повышенной влажности или поблизости от легковоспламеняющихся жидкостей или газов.

Эти циркулярные станки являются профессиональными электроинструментами.

НЕ допускайте детей к инструменту. Использование инструмента неопытными пользователями должно происходить под контролем опытного коллеги.

- **Малолетние дети и люди с ограниченными физическими возможностями.** Это устройство не предназначено для использования малолетними детьми или людьми с ограниченными физическими возможностями кроме как под контролем лица, отвечающего за их безопасность.
- Данный инструмент не предназначен для использования лицами (включая детей) с ограниченными физическими, психическими и умственными возможностями, не имеющими опыта, знаний или навыков работы с ним, если они не находятся под наблюдением лица, ответственного за их безопасность. Никогда не оставляйте детей без присмотра с этим инструментом.

СБОРКА И РЕГУЛИРОВКА



ОСТОРОЖНО! Чтобы снизить риск получения серьезной травмы, необходимо выключить инструмент и отсоединить батарею, прежде чем выполнять какую-либо регулировку либо удалять/устанавливать какие-либо дополнительные приспособления. Случайный запуск может привести к травме.



ОСТОРОЖНО! Используйте только зарядные устройства и аккумуляторные батареи марки DeWALT.

Установка и извлечение аккумуляторной батареи из инструмента (рис. В)

ПРИМЕЧАНИЕ. Убедитесь в том, что аккумуляторная батарея **12** полностью заряжена.

Установка аккумуляторной батареи на станок

1. Совместите аккумуляторную батарею с направляющими внутри станка.
2. Задвиньте ее в рукоятку так, чтобы аккумуляторная батарея плотно встала на место и убедитесь, что услышали щелчок от вставшего на место замка.

Снятие аккумуляторной батареи из станка

1. Нажмите кнопку извлечения батареи **13** и вытащите батарею из инструмента.
2. Вставьте батарею в зарядное устройство, как указано в разделе данного руководства, посвященном зарядному устройству.

Датчик уровня заряда аккумуляторной батареи (рис. В)

В некоторых аккумуляторных батареях DeWALT есть датчик заряда, который включает три зеленых светодиодных индикатора, показывающих уровень оставшегося заряда аккумуляторной батареи.

Для включения датчика заряда, нажмите и удерживайте кнопку датчика заряда **25**. Загорятся три зеленых светодиода, показывая уровень оставшегося заряда. Когда уровень заряда аккумуляторной батареи будет ниже уровня, необходимого для использования, светодиоды перестанут гореть и аккумуляторную батарею следует зарядить.

ПРИМЕЧАНИЕ. Датчик заряда аккумуляторной батареи показывает уровень оставшегося заряда. Он не показывает работоспособность устройства и его показания могут меняться в зависимости от компонентов продукта, температуры и сфер применения.

Распаковка

- Аккуратно извлеките пилу из упаковки.
- Станок поставляется в полностью собранном виде, за исключением направляющей планки, указателя угла, адаптера для удаления пыли и узла ограждения полотна.
- Завершите сборку согласно приведенным далее инструкциям.

Установка пильного полотна (рис. А, С)



ОСТОРОЖНО! Чтобы снизить риск получения серьезной травмы, необходимо выключить инструмент и отсоединить батарею, прежде чем выполнять какую-либо регулировку либо удалять/устанавливать какие-либо дополнительные приспособления. Случайный запуск может привести к травме



ОСТОРОЖНО! Зубья новых дисков очень острые и могут представлять опасность.



ОСТОРОЖНО! Пильные круги **ОБЯЗАТЕЛЬНО** заменить согласно инструкциям в данном разделе. Используйте **ТОЛЬКО** те пильные круги, что указаны в Технических характеристиках. Мы рекомендуем использовать DT99565. **ЗАПРЕЩАЕТСЯ** устанавливать другие пильные полотна.

ПРИМЕЧАНИЕ. Полотно данного инструмента было установлено на заводе.

1. Поднимите ось пильного полотна в верхнее положение, поворачивая маховик регулировки высоты **6** по часовой стрелке.
2. Снимите вставку стола **17**. См. раздел **Монтаж вставки стола**.
3. При помощи ключей **21** ослабьте и снимите наружную гайку **26** и прижимную шайбу **27** с оси пилы, поворачивая его против часовой стрелки.
4. Установите пильное полотно на ось **28** и убедитесь, что зубья полотна **2** направлены вниз в сторону передней части стола. Установите шайбы и наружную гайку на шпindel и затяните наружную гайку **26** вручную до упора и убедитесь, что пильное полотно плотно прилегает к внутренней шайбе, а внешняя прижимная шайба **27** прилегает к полотну. Убедитесь, что больший диаметр фланца прилегает к полотну. Убедитесь, что на шпинделе и шайбах нет пыли и грязи.
5. Чтобы предотвратить вращение шпинделя при затяжке наружной гайки, используйте ключ диска **21** с открытого конца, чтобы закрепить шпindel.
6. При помощи замкнутого конца гаечного ключа затяните наружную гайку **26**, поворачивая ее по часовой стрелке.
7. Замените вставку стола.



ОСТОРОЖНО! После замены круга обязательно проверяйте указатель направляющей планки и узел ограждения полотна.

Монтаж/снятие узла ограждения полотна/расклинивающего ножа (рис. А, D)




ОСТОРОЖНО! Используйте узел ограждения при выполнении разрезания.


1. Поднимите ось пильного полотна в верхнее положение.
2. Ослабьте ручку блокировки расклинивающего ножа **29** (не менее трех оборотов).
3. Для извлечения штифта расклинивающего ножа потяните ручку в направлении, указанном черными стрелками.
4. Одновременно с вытягиванием ручки блокировки поднимите расклинивающий нож из зажима. Затем установите узел ограждения полотна в зажим таким образом, чтобы он вышел с нижней части.
5. Отпустите ручку блокировки и вставьте фиксирующий штифт. Слегка потяните ограждение полотна вверх, чтобы убедиться в надежности закрепления фиксирующего штифта.

ПРИМЕЧАНИЕ. Запрещается одновременно устанавливать узел ограждения полотна и расклинивающий нож.


6. Затяните блокирующую ручку расклинивающего ножа.

ПРИМЕЧАНИЕ. Повторите процедуру для расклинивающего ножа.

 **ОСТОРОЖНО!** Перед подключением циркулярного станка к источнику питания и эксплуатацией пилы выполняйте обязательную проверку узла ограждения полотна на правильное положение и наличие зазора между пильным полотном. Проверяйте положение пильного полотна каждый раз, когда меняете угол скоса.


 **ОСТОРОЖНО!** Чтобы снизить риск получения травм, НЕ используйте пилу, если узел полотна не закреплен надежно на своем месте.

При правильной установке расклинивающий нож **23** будет расположен в одной плоскости с полотном в верхней части стола и верхней части полотна. При помощи прямой кромки убедитесь, что полотно **2** расположено в одной плоскости с расклинивающим ножом **23**. При отключенном питании поднимите полотно и выполните регулировку высоты до предела хода и убедитесь, что узел ограждения полотна очищает полотно при любой операции.

 **ОСТОРОЖНО!** Правильная установка и регулировка узла ограждения полотна необходима для безопасной эксплуатации!

Монтаж вставки стола (рис. E)

1. Установите вставку стола **17**, как показано на рисунок E, и вставьте выступы через заднюю часть вставки стола в отверстия в задней части стола.
2. Поверните зажимной винт **30** на 90° по часовой стрелке с помощью отвертки, чтобы заблокировать пластину для пропила на своем месте.
3. Вставка стола состоит из четырех винтов регулировки, которые поднимают или опускают ее. В результате правильно регулировки передняя часть вставки стола должна находиться надежно на месте заподлицо или чуть ниже поверхности стола. Задняя часть вставки стола должна находиться заподлицо или чуть выше поверхности стола.

 **ОСТОРОЖНО!** Запрещается использовать инструмент без вставки стола. В случае повреждения или износа вставки стола ее необходимо немедленно заменить.

Снятие вставки стола

1. Чтобы снять вставку стола **17**, поверните винт блокировки **30** на 90° против часовой стрелки с помощью отвертки
2. Потяните вверх и вперед вставку стола, чтобы обнажить внутреннюю часть пилы. НЕ используйте пилу без вставки стола.

Установка направляющей планки (рис. F)

Направляющая планка может быть установлена в двух положениях справа (Положение 1 **31a** для продольной распиловки от 0 до 510 мм и Положение 2 **31b** для

продольной распиловки от 100 мм до 610 мм) и одном положении слева.

1. Разблокируйте замки направляющей планки **19**.
2. Удерживая планку под углом, совместите центровочные штифты **31a** / **31b** (спереди и сзади) на рельсах планки с прорезями головки планки **32**.
3. Установите прорези головки планки на выступы и опускайте планку вниз, пока она не опустится на рельсы.
4. Чтобы заблокировать планку, закрепите замки спереди и сзади **19** за рельсы.

Закрепление станка (рис. A)


- В раме станка между ножками с каждой стороны имеется два отверстия **9**, с помощью которых станок можно закрепить. Отверстия следует использовать по диагонали.
- Для простоты обращения закрепляйте станок на листе фанеры толщиной не менее 15 мм.

Во время эксплуатации лист фанеры можно закрепить на станке. Таким образом, убрав фиксаторы, можно с легкостью переместить станок.


РЕГУЛИРОВКА

Регулировка полотна

Регулировка полотна (параллельно прорезям)(рис. G)

 **ОСТОРОЖНО!** Опасность пореза. Убедитесь, что полотно находится между 0° и 45°, чтобы оно не било по вставке стола и не привело к травме.

Выполните регулировку, если полотно не будет в одной плоскости с прорезями в верхней части стола. Выполните следующую процедуру, чтобы выполнить регулировку полотна и прорезей:

 **ОСТОРОЖНО!** Чтобы снизить риск получения серьезной травмы, необходимо выключить инструмент и отсоединить батарею, прежде чем выполнять какую-либо регулировку либо удалять/устанавливать какие-либо дополнительные приспособления. Случайный запуск может привести к травме.

1. При помощи шестигранного ключа 5 мм ослабьте задние крепления кронштейна шарнира **33**, которые расположены с нижней стороны стола, чтобы позволить кронштейну двигаться из стороны в сторону.
2. Регулируйте кронштейн до тех пор, пока полотно не будет расположено параллельно прорези.
3. Затяните задние крепления кронштейна шарнира с усилием 110–120 дюйм-фунтов (12,5–13,6 Нм).

Регулировка высоты круга (рис. A)

Регулировка высоты полотна выполняется путем подъема и снижения совмещенного маховика регулировки высоты полотна **6**.

Во время выполнения распиловки следите за тем, чтобы выше верхней поверхности заготовки выступало не более трех зубьев. Таким способом удаление материала будет выполняться максимальным количеством зубьев, в результате чего будет достигнута оптимальная производительность.

Регулировка узла ограждения по отношению к полотну (рис. Н)

1. Снимите вставку стола. См. **Снятие вставки стола** в разделе **Сборка и регулировка**.
2. Поднимите полотно для полной глубины распила и нулевого угла скоса.
3. Найдите три маленьких винта **34**. Эти винты будут использованы, чтобы отрегулировать положение расклинивающего ножа.
4. Поместите прямую кромку на столе напротив двух краев полотна. Расклинивающий нож не должен прикасаться к прямой кромке.
5. При необходимости регулировки ослабьте два крупных зажимных винта **35**.
6. Отрегулируйте положение расклинивающего ножа с помощью небольших винтов **34**. Расположите прямую кромку с противоположной стороны полотна и повторите регулировку, при необходимости.
7. Чуть затяните два крупных зажимных винта **35**.
8. Поместите плоский угольник на расклинивающий нож, чтобы убедиться, что он находится в вертикальном положении и на одной линии с полотном.
9. При необходимости используйте стопорные винты, чтобы установить расклинивающий нож вертикально относительно угольника.
10. Для проверки положения расклинивающего ножа повторите шаг 4. Если необходимо, повторяйте шаги с 5 по 9.
11. Затяните до упора два крупных зажимных винта **35**.

Параллельная регулировка (рис. А, I, J)

Для оптимальной производительности полотно должно быть установлено параллельно направляющей планки. Данная регулировка была выполнена на заводе. Повторная регулировка:

Положение 1 планки

1. Установите планку в положении 1 и разблокируйте рычаг блокировки рельсы **5**. Разместите оба центровочных штифта **31a**, чтобы обеспечить опору планке с передней и задней рельсе.
2. Ослабьте винты заднего центровочного штифта и настройте центральное положение планки в канавке, чтобы верхняя часть планки была параллельно полотну. Убедитесь, что измеряете от верхней части планки до передней и задней части полотна, чтобы проверить центровку.
3. Затяните винт центровочного штифта и повторите процедуру с левой стороны полотна.

4. Проверьте положение индикатора шкалы продольного пиления (рис. J).

Положение 2 планки (рис. I)

1. Чтобы настроить положение 2 центровочных штифтов **31b**, планки, убедитесь, что штифты находятся в положении 1 (см. раздел **Положение 1 планки**).
2. Ослабьте штифты положения 2, затем при помощи отверстий ключа **21** в качестве направляющей для определения положения, настройте штифты (рис. I).
3. Затяните центровочные штифты (спереди и сзади).

Регулировка шкалы продольного распила (рис. I, J)

1. Разблокируйте рычаг блокировки рельсы **5**.
2. Установите полотно в нулевой скос и переместите планку, чтобы она касалась полотна.
3. Заблокируйте рычаг блокировки рельсы.
4. Ослабьте винты **36** индикатора шкалы пиления и установите индикатор шкалы пиления на значение ноль (**0**). Повторно затяните винты индикатора шкалы пиления. Желтая шкала пиления (сверху) будет показывать правильно, если планка будет установлена с правой стороны от полотна и будет находиться в положении 1 **31a** (от 0 до 510 мм продольной распиловки), но не в положении продольной распиловки 610 мм. Белая шкала пиления (снизу) будет показывать правильно, если планка будет установлена с правой стороны от полотна и будет находиться в положении 2 **31b** (от 100 мм до 610 мм продольной распиловки).

Измерения шкалы продольного распила верны только в том случае, если направляющая планка установлена справа от полотна.

Регулировка блокировки рельсы (рис. J, K)

Блокировка рельсы отрегулирована на заводе. Если регулировку все же необходимо выполнить, выполните следующие действия:

1. Заблокируйте рычаг блокировки рельсы **5**.
2. Ослабьте контргайку **37**, расположенную с нижней части пилы.
3. Затягивайте шестигранный стержень **38** до тех пор, пока пружина системы блокировки не создаст необходимое усилие на рычаг блокировки рельсы. Снова затяните контргайку, прижав ее к шестигранному стержню.
4. Переверните пилу и убедитесь, что планка не двигается при активированном рычаге блокировки. Если планка не закреплена, продолжайте затягивать пружину.

Регулировка фиксатора распила под углом и указателя (рис. L)

1. Поднимите полотно до упора, поворачивая маховик регулировки высоты **6** по часовой стрелке до полной остановки.

2. Разблокируйте рычаг блокировки распила под углом **7**, нажав на него и сместив вправо. Ослабьте винт фиксатора распила под углом **39**.
3. Поместите плоский угольник на стол и прижмите его к полотну между зубьями. Убедитесь, что рычаг блокировки угла не заблокирован или находится в верхнем положении.
4. При помощи рычага блокировки угла настройте угол скоса, чтобы полотно плотно прилегало к угольнику.
5. Затяните рычаг блокировки угла, нажав вниз.
6. Поворачивайте винт фиксатора распила под углом **39**, вращая кулачок до полного касания узла подшипника. Затяните винт фиксатора распила под углом.
7. Проверьте измерение угла распила под углом. Если указатель не показывает 0°, ослабьте указатель скоса **40** и переместите указатель в правильное значение. Затяните винт указателя.
8. Повторите при 45°, но не регулируйте указатель.

Регулировка указателя угла (рис. А)

Чтобы отрегулировать указатель угла **10** ослабьте ручку, установите в нужный угол и затяните ручку.

Положение тела и рук

Правильное положение вашего тела и рук при работе с циркулярным станком позволит распиливать детали легче, аккуратнее и безопаснее.



ОСТОРОЖНО!

- *Никогда не держите руки возле режущего элемента.*
- *Не подносите руки к полотну ближе, чем на 150 мм.*
- *Не допускайте перекрещивания рук во время работы с инструментом.*
- *Твердо стойте на ногах, чтобы сохранять надлежащий баланс.*

Подготовка к эксплуатации



ОСТОРОЖНО!

- *Используйте пильное полотно соответствующего типа. Не используйте крайне изношенные полотна. Максимальная скорость вращения инструмента не должна превышать скорость вращения пильного полотна.*
- *Не пытайтесь распиливать очень мелкие детали.*
- *Не пытайтесь ускорить работу полотна. Не прилагайте чрезмерных усилий.*
- *Перед началом резки дождитесь, пока двигатель наберет полные обороты.*

ЭКСПЛУАТАЦИЯ

Инструкции по эксплуатации



ОСТОРОЖНО! Всегда соблюдайте правила техники безопасности и применимые законы.



ОСТОРОЖНО! Чтобы снизить риск получения серьезной травмы, необходимо выключить инструмент и отсоединить батарею, прежде чем выполнять какую-либо регулировку либо удалять/устанавливать какие-либо дополнительные приспособления. Случайный запуск может привести к травме.

Пользователи из Великобритании обращают внимание на «закон 1974 года о деревообрабатывающих инструментах» и соответствующим дополнениям к нему.

Убедитесь в том, что инструмент расположен оптимально с точки зрения эргономики, на столе соответствующей высоты и в устойчивом положении. Местоположение станка должно быть выбрано так, чтобы у оператора был хороший обзор и вокруг было достаточно места, которое позволило бы удобно работать с обрабатываемой деталью.

Чтобы уменьшить эффект вибрации, убедитесь в том, что температура окружающей среды не была слишком низкой, за инструментом и оснасткой был надлежащий уход, а размер заготовки соответствовал инструменту.



ОСТОРОЖНО!

- *Всегда соблюдайте правила техники безопасности и применимые законы.*
- *Убедитесь в том, что инструмент расположен оптимально с точки зрения эргономики, на соответствующей высоте и в устойчивом положении. Местоположение станка должно быть выбрано так, чтобы у оператора был хороший обзор и вокруг было достаточно места, которое позволило бы удобно работать с обрабатываемой деталью.*
- *Используйте пильное полотно соответствующего типа. Не используйте изношенные полотна. Максимальная скорость вращения инструмента не должна превышать скорость вращения отрезного диска.*
- *Не пытайтесь распиливать очень мелкие детали.*
- *Не пытайтесь ускорить работу полотна. Не прилагайте чрезмерных усилий.*
- *Перед началом резки дождитесь, пока двигатель наберет полные обороты.*
- *Убедитесь в том, что все фиксаторы и зажимы надежно закреплены.*
- *Не держите руки рядом с полотном в то время, когда инструмент подключен к источнику питания.*
- *Запрещается выполнять распиловку «от руки»!*
- *Распиловка неровных, изогнутых и вогнутых заготовок запрещена. Заготовки должны быть по меньшей мере одна прямая, гладкая поверхность, которую необходимо приложить к направляющей планке или упору для пиления под углом.*

- В целях предотвращения отдачи обязательно обеспечивайте опору для длинных заготовок.
- Не удаляйте отрезанные части заготовок из зоны пиления во время вращения полотна.

Включение и выключение (рис. А, М)

Выключатель **8** (рис. А) пильного станка предлагает несколько преимуществ:

- функция отключения при отключении питания: в случае отключения питания по каким-либо причинам, выключатель необходимо заново включить, чтобы станок заработал.
- Для включения станка поднимите красную крышку **41** и нажмите на зеленую кнопку **42**.
- Для остановки станка нажмите на красную кнопку **43** или опустите красную крышку.

Обращение с направляющей планкой (рис. А, N)

Рычаг блокировки рельсы

Рычаг блокировки рельсы **5** фиксирует планку, чтобы она не переместилась во время распиловки. Для блокирования рычага блокировки рельсы нажмите на него вниз в направлении задней части пилы. Чтобы разблокировать его, потяните его вверх в сторону передней части пилы.

ПРИМЕЧАНИЕ. Выполняя продольный распил, обязательно блокируйте рычаг блокировки рельсы.

Удлинительная опора заготовки/ направляющая планка для узких заготовок

Данная пила оснащена удлинительной опорой для заготовки, которая выступает за пределы стола станка.

Для использования направляющей планки для узких заготовок поверните ее из убранного положения в рабочее, как показано на рисунке N, и сместите фиксаторы в нижние прорези **44** с обеих сторон планки.

Для использования направляющей планки для узких заготовок в положении продольной распиловки узких заготовок сместите фиксаторы в верхние прорези **45** с обеих сторон планки. Данное положение обеспечит 51 мм дополнительного зазора по отношению к полотну. См. рисунок N.

ПРИМЕЧАНИЕ. Работая непосредственно над столом, убирайте удлинительную опору заготовки и направляющую планку для узких заготовок.

Ручка тонкой регулировки

Ручка тонкой регулировки **4** позволяет более точно регулировать положение планки. Перед выполнением регулировки убедитесь, что рычаг блокировки рельсы находится в верхнем, разблокированном положении.

Индикатор шкалы продольного пиления

В случае замены узкого полотна на широкий для обеспечения точного измерения индикатор шкалы продольного пиления необходимо отрегулировать.

Индикатор шкалы продольного пиления показывает правильно только в положении 1 (от 0 мм до 510 см), однако, в положении 1, используя направляющую планку для узких заготовок, прибавляйте 52 мм. См. **Регулировка шкалы продольного распила** в разделе **Сборка и регулировка**.

Простые распилы

Продольная распиловка (рис. А, В, О)



ОСТОРОЖНО! Острые кромки.

1. Установите полотно на 0°.
2. Заблокируйте замок направляющей планки **19** (рис. А).
3. Поднимите полотно на 3 мм выше заготовки.
4. Отрегулируйте положение планки согласно разделу **Обращение с направляющей планкой**.
5. Прочно прижимайте заготовку к поверхности стола и ограждения. Следите за тем, чтобы заготовка находилась на расстоянии от полотна.
6. Держите обе руки на расстоянии от линии хода отрезного диска.
7. Включите инструмент и дождитесь, пока полотно наберет полные обороты.
8. Медленно подавайте заготовку под ограждение, плотно прижимая ее к направляющей. Не применяйте усилий при резке и не пытайтесь с силой протолкнуть заготовку в сторону полотна. Скорость вращения полотна должна быть постоянной.
9. при приближении рук к полотну используйте толкатель **22** (рис. О).
10. По окончании разреза выключите инструмент, дождитесь полной остановки полотна и удалите заготовку.



ОСТОРОЖНО!

- Никогда не толкайте и не придерживайте свободный или отрезной край заготовки.
- Не пытайтесь распиливать очень мелкие заготовки.
- При продольной резке заготовок небольшого размера всегда пользуйтесь толкателем.

Косые срезы (рис. А)



ОСТОРОЖНО! Избегайте выполнения продольных распилов с левой стороны пильного полотна.

1. Для установки необходимого угла распила под углом поворачивайте рычаг блокировки распила под углом **7**, нажав на него и сместив вправо.
2. Чтобы установить необходимый угол, поверните рычаг, нажав на него и сдвинув влево, чтобы заблокировать его в этом положении.
3. Далее действуйте как при продольной распиловке.

Поперечная распиловка и распиловка со скосом

1. Снимите направляющую планку и установите указатель угла в прорезь.
2. Заблокируйте указатель угла под углом 0°.

3. Далее действуйте как при продольной распиловке.

Пиление со скосом (рис. А)

1. Установите указатель угла **10** под правильным углом.

ПРИМЕЧАНИЕ. Всегда плотно придерживайте заготовку на указателе угла.

2. Далее действуйте как при продольной распиловке.

Комбинированное торцевание

Этот разрез представляет собой комбинацию торцевания и скоса кромок. Установите угол распиловки под углом, и продолжайте, как и при поперечной распиловке под углом.

Фиксация длинных деталей

- Обязательно закрепляйте длинные заготовки.
- Длинные заготовки закрепляйте с помощью таких средств, как пильные козлы или аналогичные устройства, чтобы их концы не опускались вниз.



Удаление пыли (рис. А)

Станок оборудован отверстием для пылеудаления **15** в задней части станка, подходящим для подключения систем пылеудаления с соплом 57/65 мм. Вместе со станком укомплектован адаптер для сопла пылеудаления диаметром 34–40 мм.

Узел ограждения полотна также оснащен отверстием для пылеудаления для сопла 35 мм и системы AirLock.

- При любой эксплуатации используйте пылеуловитель, разработанный в соответствии с действующими нормативами по выбросу пыли.
- Убедитесь, что шланг системы пылеудаления подходит для применения с учетом распиливаемого материала. Убедитесь, что шланг проходит соответствующее техническое обслуживание.
- Для соединения обоих отверстий с одной системе удаления пыли имеется разделительное приспособление.
- Имейте в виду, что искусственные материалы, такие как древесностружечные плиты или ДВП, создают больше частиц пыли во время пиления, чем натуральная древесина.

Хранение (рис. Р)

1. Прикрепите толкатель **22** к планке.
2. Снимите узел ограждения полотна **11**. См. **Монтаж узла ограждения полотна/расклинивающего ножа**. Установите узел ограждения полотна в держатель как показано на изображении, затем поверните ручку блокировки на 1/4, чтобы зафиксировать положение.
3. Вставьте замкнутый конец ключа для полотна **21** в прорезь и закрепите с помощью барашковой гайки.
4. Вставьте пильную шину указателя угла **10** в карман так, чтобы она вышла с нижней части.

5. Снимите расклинивающий нож для несковозной распиловки **23**. См. **Монтаж узла ограждения полотна/расклинивающего ножа**. Установите расклинивающий нож для несковозной распиловки в держатель как показано на изображении, затем поверните ручку блокировки на 1/4, чтобы зафиксировать его на месте. Расклинивающий нож для несковозной распиловки также можно хранить в обычном положении хранения.

6. Для хранения планки **18** сложите опору в положение для хранения. Снимите планку с рельсов. Установите планку верхом вниз в левой части станка. Поверните замки блокировки планки, чтобы зафиксировать ее.

Транспортировка (рис. А)

- Поднимайте станок только за рукоятки для переноски **14**.



ОСТОРОЖНО! Всегда переносите инструмент с установленным верхним ограждением полотна.

ТЕХНИЧЕСКОЕ ОБСЛУЖИВАНИЕ

Электроинструмент DEWALT имеет длительный срок эксплуатации и требует минимальных затрат на техобслуживание. Для длительной безотказной работы необходимо обеспечить правильный уход за инструментом и его регулярную очистку.



ОСТОРОЖНО! Чтобы снизить риск получения серьезной травмы, необходимо выключить инструмент и отсоединить батарею, прежде чем выполнять какую-либо регулировку либо удалять/устанавливать какие-либо дополнительные приспособления. Случайный запуск может привести к травме.

Зарядное устройство и аккумуляторные батареи неремонтопригодны.



Смазка (рис. Q)

Двигатель и подшипники требуют дополнительной смазки. Если станет трудно поднимать и опускать пильное полотно, очистите винты регулировки высоты и нанесите на них смазку:

1. отключите пилу от источника питания;
2. положите пилу на бок;
3. с обратной стороны данной пилы очистите резьбу винтов регулировки высоты **46** и нанесите на нее смазку, как показано на рисунке Q. Используйте смазку общего назначения.



Очистка (рис. А, R)



ОСТОРОЖНО! Удаляйте загрязнения и пыль с корпуса инструмента, продувая его сухим воздухом, поскольку грязь собирается внутри корпуса и вокруг вентиляционных отверстий. Надевайте защитные наушники и противопылевую маску при выполнении этих работ.

! **ОСТОРОЖНО!** *Никогда не пользуйтесь растворителями или другими сильнодействующими химическими веществами для чистки неметаллических частей инструмента. Эти химикаты могут повредить структуру материала, используемого для производства таких деталей. Используйте ткань, смоченную в мягком мыльном растворе. Не допускайте попадания жидкости внутрь инструмента; никогда не погружайте никакие из деталей инструмента в жидкость.*

! **ОСТОРОЖНО!** *Чтобы снизить риск получения травмы, регулярно очищайте верхнюю часть стола.*

! **ОСТОРОЖНО!** *Чтобы снизить риск получения травмы, регулярно очищайте систему для сбора пыли.*

! **ОСТОРОЖНО!** *Для снижения риска получения серьезных травм, не используйте станок без установки крышки доступа удаления пыли.*

Узел ограждения полотна **11** и вставка стола должны находиться на месте перед эксплуатацией пилы.

Перед использованием тщательно проверьте верхнее и нижнее ограждение полотна, а также трубку пылеудаления, чтобы убедиться в том, что все работает нормально. Следите за тем, чтобы стружка, пыль или частицы заготовки не привели к блокировке любой функции.

Если фрагменты заготовки зажаты между пильным полотном и ограждением, отключите инструмент от сети и следуйте инструкциям, изложенным в разделе **Установка пильного полотна**. Удалите застрявшие частицы и соберите заново пильное полотно.

Регулярно очищайте вентиляционные отверстия в корпусе с помощью мягкой щетки, чтобы они были чистыми.

Регулярно очищайте систему пылеудаления:

1. положите пилу на бок, чтобы иметь доступ к нижней открытой части устройства;
2. откройте крышку доступа для удаления пыли **47**, как показано на изображении R, ослабив два винта **48**. Удалите пыль и установите крышку обратно, затянув винты.

Дополнительные принадлежности

! **ОСТОРОЖНО!** *В связи с тем, что дополнительные принадлежности других производителей, кроме DEWALT, не проходили проверку на совместимость с данным изделием, их использование может представлять опасность. Во избежание травм следует использовать для данного инструмента только дополнительные принадлежности, рекомендованные DEWALT.*

Замените изношенное ограждение полотна. Свяжитесь с местным сервисным центром DEWALT для получения подробной информации о замене ограждения полотна.

ПИЛЬНОЕ ПОЛОТНО: ОБЯЗАТЕЛЬНО используйте пильное полотно 210 мм с посадочным диаметром 30 мм с пониженным уровнем шума. Скорость вращения полотна

должна быть не менее 6000 об/мин. Никогда не используйте диски с меньшим диаметром. Это приведет к невозможности обеспечения безопасности.

ОПИСАНИЕ ПОЛОТЕН		
Применение	Диаметр	Зубья
Строительные пильные полотна (быстрая продольная распиловка)		
Универсальный	210 мм	24
Точные поперечные распилы	210 мм	40
Пильные полотна для работы по дереву (для выполнения гладких, чистых распилов)		
Точные поперечные распилы	210 мм	60

Проконсультируйтесь со своим продавцом для получения дополнительной информации.

Защита окружающей среды



Отдельная утилизация. Изделия и аккумуляторные батареи с данным символом на маркировке запрещается утилизировать с обычными бытовыми отходами.

Изделия и аккумуляторные батареи содержат материалы, которые могут быть извлечены или переработаны, снижая потребность в исходном сырье. Пожалуйста, утилизируйте электрические изделия и аккумуляторные батареи в соответствии с местными нормами. Дополнительная информация доступна по адресу www.2helpU.com.

Аккумуляторная батарея

Данную аккумуляторную батарею с длительным сроком эксплуатации необходимо перезаряжать, когда она перестает обеспечивать питание, необходимое для выполнения определенных работ. По окончании срока эксплуатации ее следует утилизировать, соблюдая при этом необходимые меры по защите окружающей среды:

- разрядите батарею до конца и извлеките ее из инструмента;
- ионно-литиевые аккумуляторные батареи подлежат вторичной переработке. Сдайте их нашему дилеру или в местный центр вторичной переработки. В этих пунктах батареи будут подвергнуты повторной переработке или правильной утилизации.

EST	Tallmac Tehnika OÜ Liimi 4/2 10621 Tallinn	(+372) 6563683 remont@tallmac.ee www.tallmac.ee
	Tallmac Tehnika OÜ Riia 130 B/1 TARTU 50411	(+372) 6668510 tartu@tallmac.ee www.tallmac.ee
	Stokker AS Peterburi tee 44 11415 Tallinn	(+372) 6201111 stokker@stokker.com www.stokker.com
LV	LIC GOTUS SIA Ulbrokas Str. 1021 Riga	(+371) 67556949 info@licgotus.lv www.licgotus.lv
	Stokker SIA Krasta iela 42 LV1003 Riga	(+371) 27354354 krasta.riga@stokker.com www.stokker.com
	Visico Fastening Systems SIA Mazā Rāmavas iela 2 1076 Valdlauci, Riga	(+371) 67 452 453 (+371) 67 452 454 info@visico.eu www.visico.eu
LT	ELREMTA MASTERMANN UAB NAGLIO STR 4C 52367 Kaunas	(+370) 69840004 servisas@elmast.lt www.elremta.lt
	Stokker UAB Islandijos pl.5 LT-49179 Kaunas	(+370) 650 05730 kaunas@stokker.com www.stokker.com

Rohkem infot lähima hoolduspartneri kohta leiate siit:

www.2helpu.com

Informāciju par tuvāko servisa pārstāvi skatiet tīmekļa vietnē:

www.2helpu.com

Informāciju apie artimiausias remonto dirbtuves rasite tinklalapyje:

www.2helpu.com

DEWALT®

Garantija

DEWALT užtikrina, kad gaminio, kuris pristatomas vartotojui, medžiagos ir (arba) jo surinkimas yra kokybiškas. Garantija yra priedas prie privačių vartotojų teisių ir jų nekeičia. Garantija galioja visose Europos Bendrijos valstybėse natėse ir Europos laisvosios prekybos zonoje.

Jei DEWALT gaminy sultūžia dėl nekokybiškų medžiagų ir (arba) surinkimo, arba, jei jis neatitinka techninių reikalavimų, 12 mėnesių laikotarpiu nuo jo įsigijimo DEWALT sutaisys arba pakels gaminį.

Garantija netaikoma, jei gedimas atsiranda dėl:

- normalaus susidėvėjimo;
- netinkamo įrankio eksploatavimo ar techninės priežiūros;
- jei variklis buvo perkrautas;
- jei gaminy sugedo dėl neįprastų dalių, medžiagų ar nelaimingo atsitikimo;
- netinkamo maitinimo.

Garantija netaikoma, jei gaminį remontavo arba išmontavo DEWALT neįgaliosios technikas.

Garantijai pasinaudoti gaminį, užpildytą garantinę kortelę ir pirkimo įrodymą (čekį) reikia pristatyti pardavėjui arba tiesiogiai įgaliotoms remonto dirbtuvėms ne vėliau kaip per du mėnesius nuo gedimo nustatymo.

Informaciją apie artimiausias DEWALT remonto dirbtuves rasite tinklalapyje www.2helpu.com.

Garantinis talonas:

Įrankio modelis/katalogo numeris

Serijsinis numeris/datos kodas

Vartotojas

Pardavėjas

Data

DEWALT®

Garantii

DEWALT garantērib, et toode on kliendile tarnimisel vaba materjali ja/või koostamise vīgadest. Garantii līsandub erakliendi: seaduslikele õigustele ning ei mõjuta neid. Garantii kehtib kõigi Euroopa Ūhenduse liikmesriikide territooriumitel ja Euroopa vabakaubanduspiirkonnas.

Kui 12 kuu jooksul ostmisest esineb mõnel DEWALT tootel rike materjali ja/või koostamise vea tõttu või see on spetsifikatsiooni suhtes defektne, parandab või vahetab DEWALT toote kliendi jaoks minimaalse vaevaga.

Garantii ei kehti, kui vea põhjuseks on:

- Normaalse kulumine
- Tõrriista vāärkohtlemine või halb hooldamine
- Mootori ülekoormamine
- Kui toodet on kahjustanud vōõrosakesed, materjal või õnnetus
- Vale toitepinge

Garantii ei kehti, kui toodet on remontinud või demonteerinud DEWALT volitusetā isik.

Garantii kasutamiseks tuleb toode, tāditud garantiikaart ja ostutōend (t ekk) viia miiijale või otse volitatud teenindajale hiljemalt kaks kuud peale vea avastamist.

Teavet lähima DEWALT teenindaja kohta leiāte veebisaidilt: www.2helpu.com.

Garantiita long:

Tōõriista mudel/katalogi number

Seerianumber/kuupāeva kood

Klient

Miiija

Kuupāev

DEWALT®

РУССКИЙ ЯЗЫК

Гарантия

DEWALT гарантирует, что данное изделие в момент поставки потребителю не содержит каких-либо дефектов материалов или сборки. Данная гарантия дополняет законные права частного потребителя и не затрагивает их каким-либо образом. Настоящая гарантия действует на территориях стран-членов Европейского Союза и в Европейской зоне свободной торговли.

Если в течение 12 месяцев с даты приобретения произошла поломка изделия DEWALT из-за некачественных материалов и/или сборки, либо изделие является дефектным в соответствии с техническими требованиями, то DEWALT отремонтирует или заменит изделие с минимальным беспокойством для потребителя.

Гарантия не действительна, если поломка произошла вследствие:

- Нормального износа
- Неправильного использования или плохого обслуживания
- Перегрузки двигателя
- Если изделие повреждено посторонними частями, материалом или вследствие аварии
- Использования ненадлежащего источника питания

Гарантия не действительна, если изделие подвергалось ремонту или разборке лицом, не уполномоченным DEWALT.

Для того, чтобы воспользоваться гарантией необходимо предоставить: изделие, заполненную Гарантийную карту и доказательство покупки (приемки) дилеру или непосредственно уполномоченному агенту по обслуживанию не позднее двух месяцев с момента обнаружения поломки.

Информацию о ближайшем агенте по обслуживанию DEWALT можно найти на странице в Интернете: www.2helpu.com.

Гарантийный талон:

Модель инструмента / Номер по каталогу

Серийный номер / Код даты

Потребитель

Дилер

Дата

DEWALT®

LATVIĒŠU

Garantija

DEWALT garantē, ka produktam, to piegādājot Klientam, nav materiālu un/vai montāžas defektu. Garantija ir papildus privāti Klienti juridiskajam tiesībam un tas neietekmē. Garantija ir spēkā visās Eiropas Kopienas dalībvalstīs un Eiropas Brīvās tirdzniecības zonā.

Jā DEWALT produkts saūst materiālu un/vai montāžas trūkumu dēļ vai ja tam ir trūkumi saskaņā ar tehnisko specifikāciju, DEWALT 12 mēnešu laikā no pirkšanas datuma veiks remontu vai produkta nomaiņu, cenšoties klientam radīt iespējami mazāk grūtību.

Garantija nav spēkā, ja bojājums ir radies šāda iemesla dēļ:

- Normāls nolikums
- Ieļļas nepareiza lietošana vai silkta uzturēšana
- Ja motors darbināts ar pārsliodzi
- Ja produkta bojājumu radījuši svešķermeņi, cits materiāls vai tas bojāts avārijas rezultātā
- Nepareiza strāvas padeve

Garantija nav spēkā, ja produktam gemontu vai arkori veikusi persona, kam šādam nolūkam nav DEWALT atļaujas.

Lai izmantotu garantijas tiesības, produkts ar aizpildītu garantijas talonu un rīkuma apliecējumu (čeku) ir jānogādā raīdēvējam vai tieši pilnvarotajam arkores pārstāvim vēlākais divus mēnešus pēc trūkuma konstatēšanas.

Informāciju par tuvāko DEWALT servisa pārstāvi meklējiet mājas lapā: www.2helpu.com.

Garantijas talons:

Ieļļes modelis/Kataloga numurs

Sērijas numurs/Datuma kods

Klients

Pārdevējs

Datums