

DEWALT®

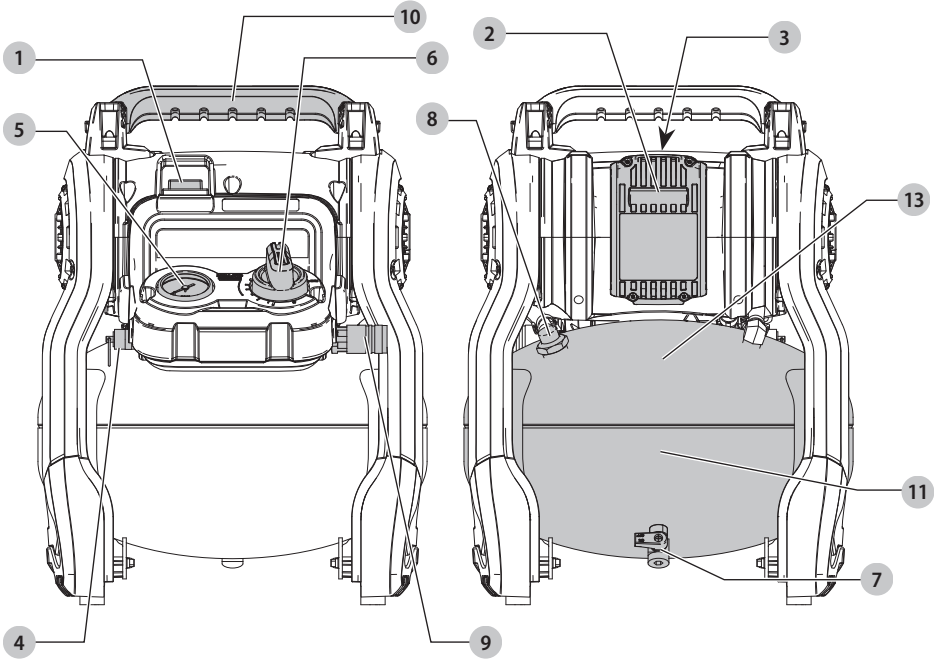
**XR FLEX
VOLT™
LI-ION**

509215 - 49 PL

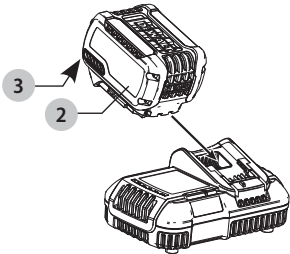
Tłumaczenie oryginalnej instrukcji

DCC1054

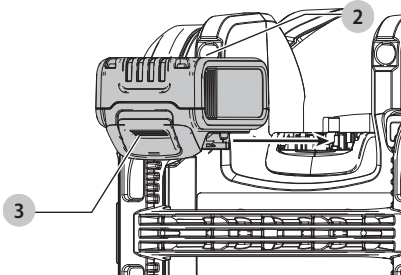
Rys. A



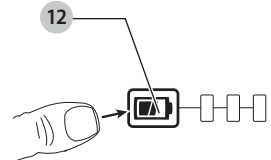
Rys. B



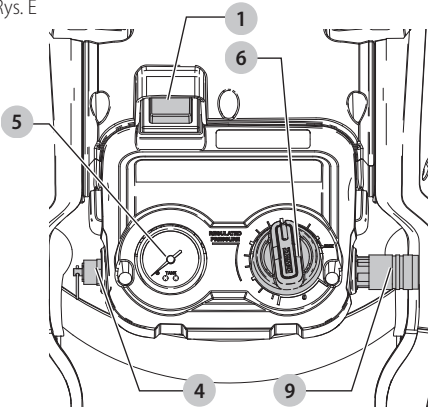
Rys. C



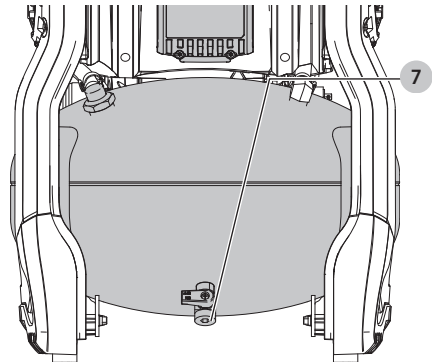
Rys. D



Rys. E



Rys. F



BEZPRZEWODOWA SPRĘŻARKA POWIETRZNA 54 V 10 L

DCC1054

Gratulacje!

Dziękujemy za zakup urządzenia firmy DEWALT. Wiele lat doświadczeń, niezwykle staranne wykonanie i ciągłe innowacje sprawiły, że firma DEWALT stała się prawdziwie niezawodnym partnerem dla wszystkich użytkowników profesjonalnych elektronarzędzi.

Dane techniczne

		DCC1054
Napięcie	V <small>prąd stały</small>	54
Typ		1
Typ akumulatora		Litowo-jonowy
Pojemność zbiornika powietrza	Litry	10
Przybliżone ciśnienie włączeniowe	BAR	7,2
Przybliżone ciśnienie wyłączeniowe	BAR	9,3
Wydatek powietrza	l/min	48
Dostarczanie powietrza z ciśnieniem 7 BARÓW	l/min	31
Typ bezpiecznika		Zwłoczny
Regulowane ciśnienie powietrza (przybliżone)	BAR	0-9,3
Obroty silnika na minutę		3400
Typ szybkozłączca		Uniwersalne szybkoszłącze UE 1/4"
Typ pompy		Bezolejowa
Waga (bez akumulatora)	kg	11,0
Wartości hałasu zgodnie z EN1012-1		
L_{pA} (poziom emisji ciśnienia akustycznego)	dB(A)	79
L_{WA} (poziom mocy akustycznej)	dB(A)	92
K (niepewność dla danego poziomu dźwięku)	dB(A)	3

Poziom emisji drgań podany w tej karcie informacyjnej został zmierzony zgodnie ze znormalizowanym testem opisanym w normie EN1012-1 i może być stosowany do porównywania narzędzi. Może być również wykorzystywany do wstępnej analizy ekspozycji.

Deklaracja zgodności WE

Dyrektywa maszynowa



Bezprzewodowa sprężarka powietrzna 54 V 10 L DCC1054

Firma DEWALT deklaruje, że produkty opisane w sekcji **Dane techniczne** są zgodne z zapisami:

2006/42/WE, EN1012-1:2010, EN 60204-1:2006/A1:2009.

2000/14/WE, Sprężarki, P<15 kW,

Załącznik VII, Deutsche Prüf- und Zertifizierungsstelle für Land-

und Forsttechnik, Spremberger Straße 1, 64823 Groß-Umstadt, Numer identyfikacyjny jednostki notyfikowanej: 0363.

Poziom mocy akustycznej zgodnie z 2000/14/WE

(Artykuł 12, Załącznik III, nr 9:)

L_{WA} (zmierzony poziomy mocy akustycznej) dB 91

L_{WA} (gwarantowany poziomy mocy akustycznej) dB 92

Produkty te są również zgodne z zapisami dyrektyw 2014/30/UE, 2014/29/UE oraz 2011/65/UE. Więcej informacji na ten temat można uzyskać pod podanym niżej adresem filii firmy DEWALT lub skorzystać z informacji na ostatniej stronie okładki instrukcji obsługi.

Niżej podpisany jest odpowiedzialny za zebranie danych technicznych i składa tę deklarację w imieniu firmy DEWALT.

Markus Rompel
Director Engineering
DEWALT, Richard-Klinger-Straße 11,
D-65510, Idstein, Niemcy
20.11.2017



OSTRZEŻENIE: Aby zmniejszyć ryzyko obrażeń, przeczytać instrukcję.

Definicje: Wytyczne dotyczące bezpieczeństwa

Podane poniżej definicje określają stopień zagrożenia oznaczony danym słowem. Proszę przeczytać instrukcję i zwracać uwagę na te symbole.



NIEBEZPIECZEŃSTWO: Informuje o bezpośrednim niebezpieczeństwie. Nieprzestrzeganie tego zalecenia spowoduje śmierć lub poważne obrażenia ciała.



OSTRZEŻENIE: Informuje o potencjalnym niebezpieczeństwie. Nieprzestrzeganie tego zalecenia może spowodować śmierć lub poważne obrażenia ciała.



PRZESTROGA: Informuje o potencjalnym niebezpieczeństwie. Nieprzestrzeganie tego zalecenia może prowadzić do obrażeń ciała od lekkiego do średniego stopnia.

UWAGA: Informuje o czynnościach nie powodujących obrażeń ciała, lecz mogących prowadzić do szkód materialnych.



Ostrzeżenie przed możliwością porażenia prądem elektrycznym.



Oznacza ryzyko pożaru.

Akumulatory				Ładowarki/czas ładowania (minuty)					
Nr kat.	V prądu stałego	Ah	Masa (kg)	DCB107	DCB113	DCB115	DCB118	DCB132	DCB119
DCB546	18/54	6,0/2,0	1,05	270	140	90	60	90	X
DCB547	18/54	9,0/3,0	1,25	420	220	140	85	140	X
DCB181	18	1,5	0,35	70	35	22	22	22	45
DCB182	18	4,0	0,61	185	100	60	60	60	120
DCB183/B	18	2,0	0,40	90	50	30	30	30	60
DCB184/B	18	5,0	0,62	240	120	75	75	75	150
DCB185	18	1,3	0,35	60	30	22	22	22	X
DCB187	18	3,0	0,48	140	70	45	45	45	90

ZASADY BEZPIECZNEJ PRACY

Ważne instrukcje dotyczące bezpieczeństwa użytkownika sprężarki



OSTRZEŻENIE: BŁĘDNE LUB NIEBEZPIECZNE UŻYTKOWANIE SPRĘŻARKI MOŻE PROWADZIĆ DO ŚMIERCI LUB POWAŻNYCH OBRAŹEN CIAŁA. ABY UNIKAĆ TYCH ZAGROŹEŃ, PRZESTRZEGAJ PODSTAWOWYCH ZASAD BEZPIECZNEJ PRACY.

PRZECZYTAĆ INSTRUKCJĘ W CAŁOŚCI

- NIGDY NIE DOTYKAĆ RUCHOMYCH CZĘŚCI.** Nigdy nie umieszczać dłoni, palców ani innych części ciała w pobliżu ruchomych części sprężarki.
- NIGDY NIE UŻYWAĆ BEZ ZAŁOŻONYCH WSZYSTKICH OSŁON.** Nigdy nie używać tej sprężarki bez zamontowanych i całkowicie sprawnych wszystkich osłon i zabezpieczeń. Jeśli konserwacja lub serwisowanie wymaga zdemontowania osłon lub zabezpieczeń, koniecznie zamontować je z powrotem przed wznowieniem eksploatacji sprężarki.
- ZAWSZE NOSIĆ OKULARY OCHRONNE. Zawsze zakładać okulary ochronne lub inną ochronę oczu.** Strumienia sprężonego powietrza nie wolno nigdy kierować na nikogo ani na żadną część ciała.
- CHRONIĆ SIĘ PRZED PORAZENIEM PRĄDEM.** Zapobiegać bezpośredniej styczności z uziemionymi powierzchniami, takimi jak rurociągi, grzejniki, kuchenki i lodówki. Nigdy nie używać sprężarki w miejscach wilgotnych lub mokrych. Nigdy nie narażać sprężarki na wpływ trudnych warunków pogodowych.
- ODŁĄCZAĆ SPRĘŻARKĘ, GDY NIE JEST W UŻYTKU.** Zawsze odłączać sprężarkę od źródła zasilania i usuwać sprężone powietrze ze zbiornika powietrza przed rozpoczęciem serwisowania, kontroli, konserwacji, czyszczenia, wymiany lub kontroli dowolnych części.
- UNIKAĆ NIEZAMIERZONEGO URUCHOMIENIA.** Nie transportować sprężarki na duże odległości w pojeździe lub w potencjalnie niebezpiecznych warunkach, na przykład na drabinie lub rusztowaniu, gdy jest podłączona do źródła zasilania lub gdy zbiornik powietrza jest wypełniony sprężonym powietrzem. Dopiłnować, aby włącznik został przestawiony w położenie wyłączone przed podłączeniem sprężarki do jej źródła zasilania.
- PRAWIDŁOWO PRZECHOWYWAĆ SPRĘŻARKĘ.** Nieużywaną sprężarkę należy przechowywać w suchym miejscu. Przechowywać w miejscu niedostępnym dla dzieci. Zamykać miejsce przechowywania na klucz.
- UTRZYMYWAĆ MIEJSCE PRACY W CZYSTOŚCI.** Bałagan prowadzi do obrażeń ciała. Usunąć z miejsca pracy niepotrzebne narzędzia, odpady, meble itp.
- NIE POZWALAĆ DZIECIOM ZBLIŻAĆ SIĘ DO URZĄDZENIA.** Nie pozwalaj osobom postronnym dotykać przedłużacza sprężarki. Osoby postronne muszą znajdować się w bezpiecznej odległości od miejsca pracy.
- ZAŁOŻYĆ ODPOWIEDNI STRÓJ.** Nie nosić luźnych ubrań ani biżuterii. Mogą one zostać pochwycone przez ruchome części. Stosować zabezpieczenie długich włosów.
- ZACHOWAĆ CZUJNOŚĆ. Rozważnie wykonywać wszystkie prace. Posługiwać się zdrowym rozsądkiem.** Nie używać sprężarki, jeśli jest się zmęczonym. Sprężarki nie wolno nigdy używać, jeśli jest się pod wpływem alkoholu, środków odurzających lub leków powodujących senność.
- SPRAWDZAĆ POD KĄTEM USZKODZONYCH CZĘŚCI I WYCIEKÓW POWIETRZA.** Przed kontynuowaniem użytkowania sprężarki ostrożnie sprawdzić osłonę i inne części pod kątem uszkodzeń, aby upewnić się, że sprężarka będzie działać prawidłowo i zgodnie z przeznaczeniem. Sprawdzić, czy części ruchome są dopasowane, nie utykają, nie są pęknięte, czy są zamontowane, czy nie ma wycieków powietrza oraz czy nie występują jakiegokolwiek inne okoliczności mogące negatywnie wpływać na działanie sprężarki. Osłonę lub inną uszkodzoną część należy oddać do naprawy lub wymiany w autoryzowanym serwisie, chyba że w innej części tej instrukcji podano inaczej. Zlecić wymianę niesprawnych przelączników ciśnieniowych w autoryzowanym serwisie. Nie wolno używać sprężarki z włącznikiem, który nie pozwala na włączanie i wyłączanie. Nigdy nie podejmować prób naprawy nieszczelnego lub uszkodzonego zbiornika powietrza. Niezwłocznie wymienić zbiornik w autoryzowanym serwisie.
- NIGDY NIE UŻYWAĆ SPRĘŻARKI NIEZGODNIE Z PODANYM TUTAJ PRZEZNACZENIEM.** Nigdy nie używać sprężarki niezgodnie z przeznaczeniem podanym w instrukcji

obsługi. Nigdy nie używać sprężonego powietrza do bezpośredniego oddychania lub dostarczania powietrza do maski oddechowej. Nigdy nie stawać na sprężarce.

14. **ODPOWIEDNIO OBCHODZIĆ SIĘ ZE SPRĘŻARKĄ.** Obsługiwać sprężarkę zgodnie z **niebieską instrukcją.** Nigdy nie pozwalać na obsługę sprężarki dzieciom, osobom niezaznajomionym z jej obsługą lub osobom nieuprawnionym.
15. **DOPILNOWAĆ, ABY WSZYSTKIE ŚRUBY I WKRETY BYŁY MOCNO DOKRĘCONE, A WSZYSTKIE OSŁONY SOLIDNIE ZAMOCOWANE.** Dopilnować, aby wszystkie śruby i wkrety były mocno dokręcone, a **wszystkie płyty solidnie zamocowane.** Regularnie sprawdzać ich stan.
16. **UTRZYMYWAĆ OTWÓR WENTYLACYJNY SILNIKA W CZYSTOŚCI** Otwór wentylacyjny silnika musi być utrzymywany w czystości, aby zapewnić stały i **swobodny przepływ powietrza.** Regularnie sprawdzać, czy nie doszło do nagromadzenia się kurzu.
17. **ZASILAĆ SPRĘŻARKĘ NAPIĘCIEM ZGODNYM ZE ZNAMIONOWYM.** Zasilac sprężarkę napięciem podanym na tabliczce znamionowej. Zasilanie sprężarki napięciem wyższym od znamionowego spowoduje zbyt szybkie obroty silnika i może spowodować uszkodzenie sprężarki oraz spalenie silnika.
18. **NIGDY NIE UŻYWAĆ USZKODZONEJ LUB NIE DZIAŁAJACEJ PRAWIDŁOWO SPRĘŻARKI.** Jeśli wydaje się, że sprężarka działa nietypowo, wydaje dziwne dźwięki lub w inny sposób wygląda na niesprawną, niezwłocznie zaprzestać jej użytkowania i zlecić jej naprawę w autoryzowanym serwisie.
19. **NIE WYCIERAĆ CZĘŚCI Z TWORZYW SZTUCZNYCH ROZPUSZCZALNIKIEM.** Rozpuszczalniki, takie jak benzyna, rozcieńczalnik, benzen, tetrachlorek węgla i alkohol mogą spowodować uszkodzenie i popękanie części z tworzyw sztucznych. **Nie wycierać tych części takimi rozpuszczalnikami.** Wycierać części z tworzyw sztucznych miękką ściereczką lekko zwilżoną wodą z mydłem, a następnie dobrze je osuszyć.
20. **STOSOWAĆ WYŁĄCZNIE ORYGINALNE CZĘŚCI ZAMIENNE.** Nieoryginalne części zamienne mogą powodować utratę gwarancji i **prowadzić do wadliwego działania powodującego obrażenia ciała.** Oryginalne części są dostępne u sprzedawcy urządzenia.
21. **NIE MODYFIKOWAĆ SPRĘŻARKI.** Nie modyfikować sprężarki. W sprawie napraw zawsze kontaktować się z **autoryzowanym serwisem.** Nieautoryzowana modyfikacja może nie tylko obniżyć sprawność sprężarki, ale również prowadzić do wypadków lub obrażeń ciała osób przeprowadzających naprawę, które nie posiadają wymaganej wiedzy i **doświadczenia technicznego koniecznych do prawidłowego przeprowadzania napraw.** Nieautoryzowane modyfikacje mogą zwiększać ryzyko obrażeń ciała użytkownika lub uszkodzenia mienia.
22. **PRZESTAWIAĆ WŁĄCZNIK W POŁOŻENIE WYŁĄCZONE, GDY SPRĘŻARKA NIE JEST W UŻYTKU.** Gdy sprężarka nie jest w użytku, przestawić włącznik w położenie wyłączone, odłączyć sprężarkę od źródła zasilania i otworzyć korek

spustowy w celu spuszczenia sprężonego powietrza ze zbiornika powietrza.

23. **NIGDY NIE DOTYKAĆ GORĄCYCH POWIERZCHNI.** Aby ograniczyć ryzyko poparzeń, nie dotykać rur, głowic, siłowników i silników.
24. **NIE KIEROWAĆ STRUMIENIA POWIETRZA NA CIAŁO.** **Ryzyko obrażeń ciała.** Nie kierować strumienia powietrza na ludzi ani zwierzęta.
25. **SPUSZCZAĆ WODĘ ZE ZBIORNIKA CODZIENNIE LUB PO KAŻDYM UŻYCIU.** Otworzyć zawór spustowy i **przechylić sprężarkę, aby całkowicie usunąć nagromadzoną wodę.** Brak prawidłowego spuszczenia wody ze zbiornika może prowadzić do nadmiernej korozji, co może spowodować nagłe rozerwanie zbiornika powietrza lub wybuch.
26. **NIE ZATRZYMYWAĆ SPRĘŻARKI POPRZEC WYJĘCIE AKUMULATORA.** Używać włącznika.
27. **UŻYWAĆ WYŁĄCZNIE ZALECANYCH CZĘŚCI DO PRACY Z POWIETRZEM PRZEZNACZONYCH DO PRACY Z CIŚNIENIEM NIE MNIEJSZYM NIŻ 9,3 BARA Ryzyko rozerwania.** Używać wyłącznie zalecanych części do transportu powietrza przeznaczonych do pracy z ciśnieniem nie mniejszym niż 9,3 bara.
28. **KORZYSTAĆ Z ODPOWIEDNIICH ŚRODKÓW OCHRONY SŁUCHU I GŁOWY.** Podczas obsługi sprężarki oraz podłączonego narzędzia lub akcesorium należy nosić odpowiednią odzież ochronną. Zapoznać się z instrukcją narzędzia/akcesorium i przestrzegać wszelkich wymogów dotyczących bezpieczeństwa.
29. **ZWRACAĆ UWAGĘ NA WARUNKI POGODOWE I OTOCZENIE.** **Nigdy nie pozostawiać sprężarki na deszczu.** Nigdy nie używać sprężarki w miejscach wilgotnych lub mokrych. **Zapewnić dobre oświetlenie.** Nigdy nie używać sprężarki w pobliżu palnych cieczy lub gazów.
30. **NIE UŻYWAĆ URZĄDZENIA W STREFACH ZAGROŻONYCH WYBUCHEM, NA PRZYKŁAD W POBLIŻU PALNYCH CIECZY, GAZÓW LUB PYŁÓW.** Sprężarki mogą wytwarzać iskrę powodujące zapłon pyłów lub oparów.
31. **SPRAWDZAĆ ZBIORNIK CIŚNIENIOWY POD KĄTEM WYSTĘPOWANIA OZNAK RDZY I USZKODZEŃ PRZED KAŻDYM UŻYCIEM.** Nie używać sprężarki z uszkodzonym lub zardzewiałym zbiornikiem ciśnieniowym.

Pozostałe zagrożenia

Mimo przestrzegania obowiązujących przepisów BHP i stosowania urządzeń zabezpieczających, nie ma możliwości uniknięcia określonych zagrożeń. Są to:

- Uszkodzenie słuchu.
- Niebezpieczeństwo wystąpienia obrażeń ciała spowodowanych latającymi cząsteczkami.
- Niebezpieczeństwo poparzeń spowodowanych akcesoriami, które stają się gorące podczas pracy.
- Niebezpieczeństwo wystąpienia obrażeń ciała spowodowanych zbyt długim użytkowaniem narzędzia.
- Ryzyko obrażeń ciała, jeśli nastawione ciśnienie przekracza maksymalne ciśnienie narzędzia.

Ochrona przeciwporażeniowa

Silnik elektryczny został zaprojektowany do pracy z jednym napięciem. Dlatego sprawdzić, czy napięcie akumulatora odpowiada wartości podanej na tabliczce znamionowej. Sprawdzić również, czy napięcie ładowarki jest zgodne z napięciem sieciowym.



Ładowarka DEWALT ma podwójną izolację zgodną z normą EN60335 i nie wymaga uziemienia.

Uszkodzony kabel zasilający należy zastąpić specjalnym kablem, który dostępny jest w sieci serwisowej DEWALT.

Wymiana wtyczki sieciowej (dotyczy tylko Wielkiej Brytanii i Irlandii)

Jeśli występuje konieczność montażu nowej wtyczki:

- Odpowiednio zutilizować starą wtyczkę.
- Przyłączyć brązowy przewód do zacisku fazy w nowej wtyczce.
- Przyłączyć niebieski przewód do zacisku zerowego.



OSTRZEŻENIE: Nie wykonywać przyłączenia do końcówki uziemienia.

Postępować zgodnie z instrukcją instalacji dołączoną do wtyczek wysokiej jakości. Zalecany bezpiecznik: 3 A.

Użycie przedłużacza

Nie należy używać przedłużacza, chyba że jest to absolutnie niezbędne. Używać przedłużaczy posiadających atest i przystosowanych do zasilania danego narzędzia (patrz **dane techniczne**). Minimalna średnica przewodu to 1 mm², a jego maksymalna długość to 30 m.

Przedłużacz nawinięty na bęben należy całkowicie rozwinąć.

ZACHOWAĆ INSTRUKCJĘ

Ładowarki

Ładowarki DEWALT nie wymagają żadnej regulacji i są zaprojektowane tak, aby ich obsługa była jak najprostsza.

Ważne instrukcje dotyczące bezpieczeństwa dla wszystkich ładowarek

ZACHOWAĆ INSTRUKCJĘ: Ta instrukcja zawiera ważne informacje na temat bezpieczeństwa i eksploatacji zgodnych ładowarek (patrz **Dane techniczne**).

- Przed użyciem ładowarki przeczytać wszystkie instrukcje i oznaczenia ostrzegawcze na ładowarce, akumulatorze i produkcie zasilanym akumulatorem.



OSTRZEŻENIE: Ryzyko porażenia prądem. Nie pozwalać, aby do ładowarki dostał się płyn. Może dojść do porażenia prądem.



OSTRZEŻENIE: Zalecamy stosowanie wyłącznika różnicowoprądowego z wartością prądu resztkowego wynoszącą 30 mA lub mniejszą.



PRZESTROGA: Niebezpieczeństwo oparzenia. Aby ograniczyć ryzyko obrażeń ciała, ładować wyłącznie akumulatory DEWALT. Ładowanie akumulatorów innego typu może spowodować ich rozsadzenie i być przyczyną obrażeń ciała i uszkodzenia mienia.



PRZESTROGA: Należy pilnować dzieci, aby nie bawiły się urządzeniem.

UWAGA: W pewnym warunkach, gdy ładowarka podłączona jest do zasilania, może dojść do zwarcia odsłoniętych styków ładowarki przez ciało obce. Komory i otwory ładowarki należy chronić przed ciałami obcymi, które mogą przewodzić prąd, jak, w szczególności, wata stalowa, folia aluminiowa, nagromadzenie cząstek metalowych. Zawsze odłączać ładowarkę od zasilania, gdy w komorze ładowarki nie ma akumulatora. Odłączać ładowarkę od zasilania przed rozpoczęciem jej czyszczenia

- **NIE podejmować prób ładowania akumulatora za pomocą ładowarek innych niż podane w tej instrukcji.** Ładowarka i akumulator są specjalnie przeznaczone do wspólnej pracy.
- **Te ładowarki są przeznaczone wyłącznie do ładowania akumulatorów DEWALT.** Użycie ich do jakichkolwiek innych zastosowań może spowodować pożar lub (śmiertelne) porażenie prądem.
- **Nie wystawiać ładowarki na działanie deszczu lub śniegu.**
- **Odłączając ładowarkę od zasilania, ciągnąć za wtyczkę, a nie za kabel.** Pozwoli to ograniczyć ryzyko uszkodzenia wtyczki i kabla zasilającego.
- **Dopilnować, aby kabel zasilający był umieszczony tak, aby nikt na niego nie nadepnął, nikt nie mógł się o niego potknąć i by kabel nie był narażony na inne uszkodzenia i obciążenia.**
- **Jeśli nie jest to absolutnie konieczne, nie używać przedłużacza.** Użycie nieodpowiedniego przedłużacza może prowadzić do pożaru lub (śmiertelnego) porażenia prądem.
- **Nie stawiać niczego na ładowarce ani nie stawiać ładowarki na miękkiej powierzchni, która mogłaby zatkać szczeliny wentylacyjne i spowodować nadmierne nagrzanie wnętrza urządzenia.** Ustawiać ładowarkę z dala od źródeł ciepła. Ładowarka jest wentylowana przez szczeliny na górnej i dolnej ścianie obudowy.
- **Nie używać ładowarki z uszkodzonym kablem lub uszkodzoną wtyczką—niezwłocznie zlecić wymianę tych elementów.**
- **Nie używać ładowarki, jeśli została silnie uderzona, upuszczona lub inaczej uszkodzona w jakikolwiek sposób.** Zanieść ją do autoryzowanego serwisu.
- **Nie demontować ładowarki. Zanieść ją do autoryzowanego serwisu, jeśli konieczne jest serwisowanie lub wymagana jest naprawa.** Błędny ponowny montaż może spowodować (śmiertelne) porażenie prądem lub pożar.
- Jeśli kabel zasilający jest uszkodzony, musi on zostać niezwłocznie wymieniony przez producenta, jego przedstawiciela serwisowego lub odpowiednio wykwalifikowaną osobę, aby uniknąć zagrożenia.
- **Przed rozpoczęciem czyszczenia ładowarki odłączyć ją od gniazdka elektrycznego. Pozwoli to zmniejszyć ryzyko porażenia prądem.** Wyjęcie akumulatora z ładowarki nie zmniejsza tego ryzyka.

- **NIGDY** nie próbować łączyć ze sobą dwóch ładowarek.
- **Ładowarka jest przeznaczona do zasilania standardowym napięciem 230 V stosowanym w gospodarstwach domowych. Nie używać ładowarki w połączeniu z innym napięciem. Nie ma to zastosowania do ładowarki samochodowej.**










Ładowanie akumulatora (rys. B)

1. Podłączyć ładowarkę do odpowiedniego gniazdka przed włożeniem akumulatora.
2. Włożyć akumulator 2 do ładowarki, dopilnowując, aby był włożony do końca. Czerwona dioda (ładowania) będzie migać raz za razem, informując o rozpoczęciu ładowania.
3. O zakończeniu ładowania informuje czerwone stałe światło diody. Akumulator jest całkowicie naładowany i można go użyć od razu lub pozostawić w ładowarce. Aby wyjąć akumulator z ładowarki, wcisnąć przycisk zwalniania akumulatora 3 na akumulatorze.

UWAGA: Aby zapewnić maksymalną wydajność oraz żywotność akumulatorów litowo-jonowych, przed pierwszym użyciem należy je w pełni naładować.

Obsługa ładowarki

Poniższe wskazania objaśniają stany naładowania akumulatorów.

Wskaźniki naładowania	
	Ładowanie  
	Akumulator całkowicie naładowany  
	Wstrzymanie pracy z powodu zimnych/gorących akumulatorów*  

*Czerwona dioda miga dalej, ale żółta dioda zacznie świecić światłem stałym podczas tej operacji. Gdy akumulator osiągnie odpowiednią temperaturę, żółta dioda zgaśnie, a ładowarka wznowi proces ładowania.

Zgodne ładowarki nie będą ładować uszkodzonego akumulatora. Ładowarka poinformuje o problemie z akumulatorem, nie włączając diody lub miganie diodami w sposób wskazujący na problem z akumulatorem lub ładowarką.

UWAGA: Może to również oznaczać problem z ładowarką.

Jeśli ładowarka informuje o problemie, zanieść ładowarkę i akumulator do autoryzowanego serwisu w celu przeprowadzenia kontroli.

Wstrzymanie pracy z powodu zimnych/gorących akumulatorów

Kiedy ładowarka wykryje, że akumulator jest za ciepły lub za zimny, automatycznie włącza opóźnienie ładowania gorącego/zimnego akumulatora, wstrzymując ładowanie do momentu osiągnięcia odpowiedniej temperatury przez akumulator. Ładowarka następnie automatycznie przełącza się na tryb ładowania akumulatora. Ta funkcja zapewnia maksymalną trwałość akumulatora.

Zimny akumulator ładuje się wolniej od ciepłego akumulatora. Akumulator będzie ładowany z mniejszą szybkością przez

cały cykl ładowania i nie powróci do maksymalnej szybkości ładowania nawet po ogrzaniu.

Ładowarka DCB118 jest wyposażona w wewnętrzny wentylator przeznaczony do chłodzenia akumulatora. Wentylator włącza się automatycznie, gdy konieczne jest chłodzenie akumulatora. Nigdy nie używać ładowarki, jeśli wentylator nie działa poprawnie lub szczeliny wentylacyjne są zasłonięte. Nie zezwalać na przedostawanie się ciał obcych do wnętrza ładowarki.

System ochrony elektronicznej

Narzędzia XR Li-Ion są wyposażone w System ochrony elektronicznej, który chroni je przed przeciążeniem, przegrzaniem oraz całkowitym rozładowaniem.

Jeśli System ochrony elektronicznej zostanie uruchomiony, narzędzie wyłączy się automatycznie. W takim wypadku należy włożyć akumulator litowo-jonowy do ładowarki i naładować go do końca.

Mocowanie na ścianie

Te ładowarki są przeznaczone do mocowania na ścianie lub stawiania prosto na stole lub blacie roboczym. W przypadku mocowania na ścianie umieścić ładowarkę w zasięgu gniazdka elektrycznego i z dala od rogu pomieszczenia lub innych przeszkód, które mogą ograniczać przepływ powietrza. Użyć tylnej ścianki ładowarki w roli szablonu do ustalenia położenia śrub mocujących na ścianie. Solidnie przymocować ładowarkę wkrętami do płyt gipsowo-kartonowych (zakupionymi oddzielnie) o długości co najmniej 25,4 mm ze średnicą 1/8" (7-9 mm, wkręconymi w drewno na optymalną głębokość tak, aby około 5,5 mm wkrętu wystawało. Dopasować szczeliny na tylnej ścianie ładowarki do odsłoniętych wkrętów i zacześcić je do końca.

Instrukcja czyszczenia ładowarki

⚠ OSTRZEŻENIE: Ryzyko porażenia prądem. Przed rozpoczęciem czyszczenia ładowarki odłączyć ją od gniazdka elektrycznego. Brud i tłuszcz można usunąć z zewnętrznych powierzchni ładowarki ściereczką lub miękką szczoteczką o włosiu nie wykonanym z metalu. Nie używać wody ani żadnych środków czyszczących. Nie pozwolić, aby do środka narzędzia dostała się cieć i nigdy nie zanurzać żadnej części narzędzia w cieczy.

Akumulatory

Ważne instrukcje dotyczące bezpieczeństwa dla wszystkich akumulatorów

Zamawiając zamienne akumulatory, proszę podać numer katalogowy i napięcie.

Dostarczony akumulator nie jest całkowicie naładowany. Przed użyciem akumulatora i ładowarki przeczytać poniższe instrukcje dotyczące bezpieczeństwa. Następnie postępować zgodnie z opisanymi procedurami ładowania.

PRZECZYTAĆ INSTRUKCJĘ W CAŁOŚCI

- **Nie ładować ani nie używać akumulatora w strefach zagrożonych wybuchem, na przykład w pobliżu palnych**

cieczy, gazów lub pyłów. Włożenie akumulatora do ładowarki lub wyjęcie akumulatora z ładowarki może wywołać zapłon pyłu lub oparów.

- **Nigdy nie wciskać akumulatora do ładowarki na siłę. Nie modyfikować akumulatora w żaden sposób, aby dopasować go do niezgodnej ładowarki, ponieważ może to spowodować rozerwanie akumulatora i poważne obrażenia ciała.**
- Ładować akumulatory wyłącznie w ładowarkach DEWALT.
- **NIE** przyskać na akumulator/ładowarkę wodą ani nie zanurzać ich w wodzie lub innej cieczy.
- **Nie przechowywać ani nie używać narzędzia i akumulatora w miejscach, gdzie temperatura może osiągnąć lub przekroczyć 40 °C (104 °F) (np. metalowe budynki lub szopy latem).**
- **Nie spalać akumulatora, nawet jeśli jest poważnie uszkodzony lub całkowicie zużyty.** Po wrzuceniu do ognia akumulator może wybuchnąć. Podczas spalania akumulatorów litowo-jonowych powstają toksyczne opary i materiały.
- **Jeśli zawartość akumulatora zetknie się ze skórą, niezwłocznie zmyć miejsce styczności łagodnym mydłem i wodą.** Jeśli elektrolit dostanie się do oka, płukać otwarte oko przez 15 minut lub do momentu zaniku podrażnienia. Jeśli konieczna jest pomoc lekarska, poinformować personel, że elektrolit akumulatora składa się z mieszanki ciekłych węglanów organicznych i soli litu.
- **Zawartość otwartych ogniw akumulatora może powodować podrażnienie dróg oddechowych.** Zapewnić świeże powietrze. Jeśli objawy utrzymują się, uzyskać pomoc lekarską.



OSTRZEŻENIE: Niebezpieczeństwo oparzenia. Elektrolit może być łatwopalny po wystawieniu na działanie iskry lub płomienia.



OSTRZEŻENIE: Pod żadnym pozorem nie wolno otwierać akumulatorów. Jeśli obudowa akumulatora jest pęknięta lub uszkodzona, nie wkładać go do ładowarki. Nie zgniatać, nie upuszczać i w inny sposób nie uszkadzać akumulatora. Nie używać akumulatorów ani ładowarek, które zostały silnie uderzone, upuszczone, przejechane lub w inny sposób uszkodzone (np. przebite gwoździem, uderzone młotkiem, nadepnęte). Może dojść do (śmiertelnego) porażenia prądem. Uszkodzone akumulatory przekazać do serwisu w celu recyklingu.



OSTRZEŻENIE: Ryzyko pożaru. Nie przechowywać ani nie przenosić akumulatora w sposób pozwalający na zetknięcie się metalowych przedmiotów z odsłoniętymi stykami akumulatora. Na przykład, nie wkładać akumulatora do fartucha, kieszeni, skrzynki narzędziowej, skrzynki z akcesoriami produktu, szuflady itp. wraz z gwoździami, wkrętami, kluczami itp.



PRZESTROGA: Gdy narzędzie nie jest używane, postawić je na boku na stabilnej powierzchni, w miejscu, gdzie nie spowoduje potknięcia się i przewrócenia. Pewne narzędzia z dużymi

akumulatorami mogą stać pionowo na akumulatorze, ale mogą łatwo się przewrócić.

Transport



OSTRZEŻENIE: Ryzyko pożaru. Transport akumulatorów może spowodować pożar, jeśli styki akumulatora przypadkowo zetkną się z materiałami przewodzącymi. W przypadku transportu akumulatorów należy dopilnować, aby styki akumulatora były zabezpieczone i dobrze odizolowane od materiałów, które mogłyby się z nimi zetknąć i spowodować zwarcie.

Akumulatory DEWALT są zgodne z wszystkimi obowiązującymi przepisami dotyczącymi transportu zawartymi w branżowych i prawnie obowiązujących normach, w tym z Zaleceniami ONZ dotyczącymi transportu towarów niebezpiecznych; przepisami dotyczącymi towarów niebezpiecznych Międzynarodowego Zrzeszenia Przewoźników Powietrznych (IATA), przepisami Międzynarodowego Kodeksu Ładunków Niebezpiecznych (IMDG), a także międzynarodową konwencją dotyczącą drogowego przewozu towarów i ładunków niebezpiecznych (ADR). Ognia litowo-jonowe zostały przetestowane zgodnie z rozdziałem 38.3 Podręcznika Testów i Kryteriów Zaleceń ONZ dotyczących transportu towarów niebezpiecznych.

W większości przypadków transport akumulatora DEWALT jest wyłączony z klasyfikacji jako podlegający pełnej regulacji materiał niebezpieczny klasy 9. Ogólnie rzecz biorąc, jedynie przesyłki zawierające akumulator litowo-jonowy o pojemności przekraczającej 100 watogodzin (Wh) wymagają zastosowania przepisów dla podlegających pełnej regulacji materiałów klasy 9. Na wszystkich akumulatorach litowo-jonowych podana jest ich pojemność w watogodzinach. Ponadto, z uwagi na złożoność przepisów, DEWALT nie zaleca oddzielnego transportu powietrznego akumulatorów litowo-jonowych, niezależnie od ich pojemności w watogodzinach. Narzędzia z akumulatorami (zestawy połączone) można przewozić samolotem zgodnie z podanymi wyjątkami, jeśli pojemność akumulatora w watogodzinach nie przekracza 100 Wh.

Niezależnie od tego, czy przesyłka zostanie uznana za wyłączone ze stosowania przepisów czy podlegającą pełnej regulacji, to nadawca odpowiada za zapoznanie się z najnowszymi przepisami dotyczącymi wymogów z zakresu pakowania, oznaczania i dokumentacji.

Informacje podane w tym rozdziale instrukcji zostały umieszczone w dobrej wierze i były uznane za prawdziwe w czasie utworzenia dokumentu. Mimo tego, nie udziela się żadnych gwarancji, wyraźnych ani dorozumianych. To nabywca odpowiada za dopilnowanie, że jego działania są zgodne z właściwymi przepisami.

Transport akumulatora FLEXVOLT™

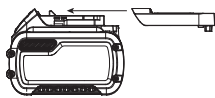
Akumulator DEWALT FLEXVOLT™ oferuje dwa tryby:

Użytkowanie oraz Transport

Tryb użytkowania: Gdy akumulator FLEXVOLT™ stoi oddzielnie lub znajduje się w produkcie DEWALT 18 V, działa jako akumulator 18 V. Gdy akumulator FLEXVOLT™ znajduje się w produkcie 54 V lub 108 V (dwa akumulatory 54 V), działa jako akumulator 54 V.

Tryb transportu: Kiedy na akumulator FLEXVOLT™ założona jest nakładka, akumulator pracuje w trybie transportu. Zachować nakładkę dla potrzeb transportu.

W trybie transportu szeregi ogniw są elektrycznie rozłączone wewnątrz akumulatora, co daje 3 akumulatory o niskiej



pojemności w watogodzinach (Wh) w porównaniu do jednego akumulatora o wyższej pojemności w watogodzinach. Zwiększenie liczby akumulatorów do 3 akumulatorów o niższej pojemności w watogodzinach pozwala na wyłączenie akumulatora z pewnych przepisów przewozowych, które obowiązują dla akumulatorów o wyższej pojemności w watogodzinach.

Na przykład, pojemność w Wh w trybie transportu może wynosić 3 x 36 Wh, czyli 3 akumulatory,

po 36 Wh każdy.

Przykład oznaczenia użytkowania i transportu



Pojemność w Wh w trybie użytkowania może wynosić 108 Wh (1 akumulator).

Zalecenia dotyczące przechowywania

1. Najlepiej przechowywać produkt w chłodnym i suchym miejscu, z dala od bezpośredniego promieniowania słonecznego oraz od źródeł ciepła i chłodu. Aby zachować maksymalną wydajność i żywotność akumulatora, należy przechowywać go w temperaturze pokojowej, gdy nie jest używany.
2. W przypadku długiego okresu przechowywania, zalecamy umieszczenie całkowicie naładowanego akumulatora w chłodnym i suchym miejscu.

UWAGA: Akumulatory nie powinny być przechowywane w stanie całkowitego rozładowania. Przed ponownym użyciem akumulator będzie wymagał naładowania.

Oznaczenia na ładowarce i akumulatorach

Poza piktogramami używanymi w tej instrukcji, oznaczenia na ładowarce i akumulatorze mogą zawierać następujące piktogramy:



Przed użyciem przeczytać instrukcję obsługi.



Czas ładowania jest podany w **Danych technicznych**.



Nie dotykać przedmiotami przewodzącymi.



Nie ładować uszkodzonych akumulatorów.



Nie wystawiać na działanie wody.



Wadliwe kable zasilające należy natychmiast wymienić.



Ładować wyłącznie w temperaturze od 4°C do 40°C.



Tylko do użytku wewnątrz pomieszczeń.



LI-ION

Usuwać akumulator z odpowiednią dbałością o środowisko.



Ładować akumulatory DEWALT jedynie wyznaczonymi ładowarkami DEWALT. Ładowanie akumulatorów innych niż wyznaczone akumulatory DEWALT z użyciem ładowarki DEWALT może spowodować ich wybuch lub prowadzić do innych niebezpiecznych sytuacji.



Nie palić akumulatora.



UŻYTKOWANIE (bez nakładki transportowej)

Przykład: Pojemność w Wh wynosi 108 Wh (1 akumulator o pojemności 108 Wh).



TRANSPORT (z nakładką transportową). Przykład:

Pojemność w Wh wynosi 3 x 36 Wh (3 akumulatory o pojemności 36 Wh).

Typ akumulatora

Urządzenie DCC1054 zasilane jest akumulatorem o napięciu 54 V.

Można stosować następujące akumulatory: DCB546, DCB547. Patrz **Dane techniczne**, aby uzyskać więcej informacji.

Zawartość opakowania

Opakowanie zawiera:

- 1 Sprężarka powietrzna
- 2 Akumulatory litowo-jonowe (tylko modele T2)
- 1 Ładowarka (tylko modele T2)
- 1 Instrukcja obsługi

UWAGA: Akumulatory, ładowarki i pudełka zestawu nie są dołączane do modeli N.

- *Sprawdzić, czy narzędzie, części lub akcesoria nie zostały uszkodzone podczas transportu.*
- *Przed przystąpieniem do pracy poświęć odpowiedni czas na dokładne zapoznanie się z instrukcją.*

Oznakowanie na narzędziu

Na obudowie narzędzia umieszczono następujące piktogramy:



Przed użyciem przeczytać instrukcję obsługi.



Korzystać ze środków ochrony słuchu i ochrony oczu.



Pojemność zbiornika powietrza.



Przybliżone ciśnienie wyłączeniowe.



Wydatek powietrza.



Pompa bezolejowa.



Ustawić ciśnienie wylotowe na zero przed podłączeniem lub odłączeniem węża powietrznego.



Ryzyko występowania wysokiej temperatury.

PRZESTROGA: Sprężarka zawiera pewne części, które mogą się silnie nagrzewać.



Ryzyko przypadkowego uruchomienia.

UWAGA: Sprężarka może uruchomić się automatycznie po zaniku zasilania sieciowego i jego powrocie.

OSTRZEŻENIE: Sprężarka może się nagle uruchomić.



Poziom emisji hałasu

Ważne informacje

Przeczytać uważnie instrukcję obsługi, środki ostrożności oraz ostrzeżenia zawarte w niniejszej instrukcji przed rozpoczęciem eksploatacji lub konserwacji tej sprężarki. Większość wypadków podczas eksploatacji i konserwacji sprężarki jest spowodowana nieprzestrzeganiem podstawowych zasad bezpieczeństwa i środków ostrożności. Wypadku można zwykle uniknąć, gdy zna się potencjalnie niebezpieczne sytuacje przed ich wystąpieniem, a także przestrzegając odpowiednich procedur bezpieczeństwa. Podstawowe środki ostrożności są opisane w rozdziale „BEZPIECZYSTWO” niniejszej instrukcji oraz w rozdziałach zawierających instrukcję eksploatacji i konserwacji. Zagrożenia, których należy unikać w celu zapobiegania obrażeniu ciała lub uszkodzenia maszyny są oznaczone OSTRZEŻENIAMI na sprężarce oraz w jej instrukcji.

Położenie kodu daty (rys. A)

Kod daty **13**, zawierający także rok produkcji, jest wydrukowany na naklejce na tylnej części zbiornika.

Przykład:

2017 XX XX
Rok produkcji

Opis (rys. A)



OSTRZEŻENIE: Nigdy nie dokonywać przeróbek elektronarzędzia ani jego części. Może to spowodować uszkodzenie mienia lub obrażenia ciała.

- 1 Włącznik (automatyczne włączenie/wyłączenie)
- 2 Akumulator
- 3 Przycisk zwalniania akumulatora
- 4 Zawór bezpieczeństwa
- 5 Manometr zbiornika

- 6 Pokrętko regulacji
- 7 Zawór spustowy
- 8 Zawór zwrotny
- 9 Gniazdo szybkozłącza
- 10 Uchwyt do przenoszenia
- 11 Zbiornik

Przeznaczenie

Ta sprężarka jest przeznaczona do profesjonalnego wbijania gwoździ i zszywek podczas prac wykończeniowych.

NIE UŻYWAĆ w mokrym otoczeniu lub w obecności łatwopalnych płynów lub gazów. **NIE** używać ani nie przechowywać sprężarki w temperaturze poniżej 0°C.

Ta sprężarka to profesjonalne elektronarzędzie.

NIE DOPUSZCZAĆ dzieci do elektronarzędzia. Zapewnić nadzór nad mało doświadczonymi użytkownikami narzędzia.

- **Małe dzieci i osoby niedołążne.** Niniejsze urządzenie nie jest przeznaczone do użytku przez małe dzieci i osoby niedołążne bez nadzoru.
- Produktu tego nie powinny użytkować osoby (w tym dzieci) o ograniczonych zdolnościach fizycznych, czuciowych lub umysłowych oraz osoby nie posiadające odpowiedniego doświadczenia, wiedzy lub umiejętności, chyba że są pod nadzorem osób odpowiedzialnych za ich bezpieczeństwo. Dzieci nigdy nie powinny być pozostawiane z produktem bez nadzoru osób dorosłych.

MONTAŻ I REGULACJA



OSTRZEŻENIE: Aby zminimalizować ryzyko poważnych obrażeń ciała, należy wyłączyć urządzenie i odłączyć akumulator przed przystąpieniem do regulacji lub montażu/demontażu akcesoriów. Przejadkowe włączenie może spowodować obrażenia ciała.



OSTRZEŻENIE: Używać wyłącznie akumulatorów i ładowarek DEWALT.

Wkładanie akumulatora do narzędzia i wyjmowanie akumulatora z narzędzia (rys. C, D)

UWAGA: Dopilnować, aby akumulator **2** był całkowicie naładowany.

Aby zamontować akumulator w uchwycie narzędzia

1. Dopasować akumulator **2** do prowadnic wewnątrz uchwytu narzędzia (rys. C).
2. Wsuwać akumulator w uchwyt narzędzia, aż akumulator zostanie solidnie osadzony w narzędziu i słyszalne będzie zatrzaśnięcie blokady.

Aby wyjąć akumulator z narzędzia

1. Nacisnąć przycisk zwalniania **3** i mocno ściągnąć akumulator z uchwytu narzędzia.

2. Włożyć akumulator do ładowarki zgodnie z opisem w części tej instrukcji poświęconej ładowarce.

Akumulatory ze wskaźnikami poziomu naładowania (rys. D)

Niektóre akumulatory DEWALT są wyposażone we wskaźnik poziomu naładowania, składający się z trzech diod LED, które informują o pozostałym poziomie naładowania akumulatora.

Aby uaktywnić wskaźnik poziomu naładowania, wcisnąć i przytrzymać przycisk wskaźnika poziomu naładowania **12**. Zestaw trzech zielonych diod LED zaświeci się, informując o pozostałym poziomie naładowania akumulatora. Kiedy poziom naładowania akumulatora spadnie poniżej poziomu używalności, wszystkie diody zgasną, oznaczając konieczność naładowania akumulatora.

UWAGA: Wskaźnik poziomu naładowania wskazuje jedynie orientacyjny poziom naładowania akumulatora. Nie informuje on o przydatności narzędzia do użycia, a jego wskazania ulegają zmianie w zależności od komponentów produktu, temperatury i sposobu użytkowania.

OBSŁUGA

Instrukcja obsługi



OSTRZEŻENIE: *Zawsze przestrzegać instrukcji bezpieczeństwa i odpowiednich przepisów.*



OSTRZEŻENIE: *Aby zminimalizować ryzyko poważnych obrażeń ciała, należy wyłączyć urządzenie i odłączyć akumulator przed przystąpieniem do regulacji lub montażu/demontażu akcesoriów. Przypadkowe włączenie może spowodować obrażenia ciała.*



OSTRZEŻENIE: *Upewnić się, że sprężarka stoi pewnie na stabilnej i płaskiej powierzchni. Niezastosowanie się do tego zalecenia może spowodować utratę stabilności oraz przewrócenie się sprężarki, co może prowadzić do obrażeń ciała.*

Zapoznaj się ze swoją sprężarką powietrzną

PRZECZYTAĆ NINIEJSZĄ INSTRUKCJĘ I ZASADY BEZPIECZEŃSTWA PRZED ROZPOCZĘCIEM UŻYTKOWANIA URZĄDZENIA. Porównać ilustracje z urządzeniem, aby zapoznać się z rozmieszczeniem różnych elementów sterujących i regulacyjnych. Zachować instrukcję do późniejszego użycia.

Opis obsługi (rys. A)

Przed rozpoczęciem obsługi urządzenia zapoznać się z tymi elementami sterującymi.

Włącznik (automatyczne włączenie (I)/wyłączenie

(O)) **1**: Przeszawić ten włącznik w położenie „automatycznego włączania”, aby automatycznie zasilac przelacznik ciscieniowy, lub w położenie „wyłączone”, aby wyłączać zasilanie po każdym użyciu.

Przelacznik ciscieniowy (nie pokazany): Przelacznik ciscieniowy automatycznie uruchamia silnik, gdy ciscienie w zbiorniku powietrza spadnie poniżej ustawionego „ciscienia wyłączeniowego”. Przelacznik zatrzymuje silnik, gdy ciscienie

w zbiorniku powietrza osiągnie ustawione fabrycznie „ciscienie wyłączeniowe”.

Zawór bezpieczenstwa 4: Jeśli przelacznik ciscieniowy nie wyłącza sprężarki przy ustawieniu „ciscienia wyłączeniowego”, zawór bezpieczenstwa zapewni ochronę przed wysokim ciscieniem „wyskakując”, gdy ciscienie osiągnie wartość fabrycznie ustawioną dla zaworu (nieznacznie wyższa od wartości „ciscienia wyłączeniowego” przelacznika ciscieniowego).

Manometr zbiornika 5: Manometr zbiornika podaje wartość rezerwy ciscienia powietrza w zbiorniku.

Pokrętko regulacji 6: Reguluje ciscienie powietrza dostępne w gnieździe szybkozłącza. Obracać pokrętko regulacji zgodnie ze wskazówkami zegara, aby zwiększyć ciscienie, lub przeciwnie do wskazówek zegara, aby zmniejszyć ciscienie. Zatrzymać obracanie, gdy wskazówka wskaże żądane ciscienie wylotowe.

Układ chłodzenia (nie pokazany): Ta sprężarka zawiera zaawansowany konstrukcyjnie układ chłodzenia. W centrum tego układu chłodzenia znajduje się specjalny wentylator. To całkowicie normalne, że ten wentylator wydymuchuje duże ilości powietrza przez otwory wentylacyjne. Kiedy powietrze jest wyrzucane, wiadomo, że układ chłodzenia pracuje.

Pompa sprężarki powietrznej (nie pokazana): Wprowadza sprężone powietrze do zbiornika powietrza. Powietrze robocze jest niedostępne, zanim sprężarka nie zwiększy ciscienia powietrza w zbiorniku powietrza powyżej wartości wymaganej na wylocie powietrza.

Zawór spustowy 7: Zawór spustowy znajduje się u podstawy zbiornika powietrza i służy do spuszczenia skroplin po każdym użyciu.

Zawór zwrotny 8: Kiedy sprężarka powietrzna pracuje, zawór zwrotny jest „otwarty”, pozwalając na przedostawanie się sprężonego powietrza do zbiornika powietrza. Kiedy sprężarka powietrzna osiągnie „ciscienie wyłączeniowe”, zawór zwrotny „zamyka się”, pozwalając na utrzymanie ciscienia powietrza wewnątrz zbiornika powietrza.

Zabezpieczenie przed przeciążeniem silnika (nie pokazane): Silnik jest wyposażony w termiczne zabezpieczenie przed przeciążeniem. Jeśli silnik przegrzeje się z jakiegoś powodu, zabezpieczenie wyłączy go. Przed ponownym uruchomieniem silnika należy poczekać, aż silnik ostygnie. Aby ponownie uruchomić silnik:

1. Ustawić włącznik w położenie „wyłączone”.
2. Wyjąć akumulator.
3. Poczekać, aż silnik ostygnie.
4. Włożyć akumulator na miejsce.
5. Ustawić włącznik w położenie „automatycznego włączania”.

Gniazdo szybkozłącza 9: Uniwersalne szybkozłącze UE 1/4” pozwala na podłączenie przemysłowych wtyczek mocowanych na wcisk.

Jak używać urządzenia (rys. E)

Sposób zatrzymania



OSTRZEŻENIE: *Podczas odłączania złącza węży od gniazda szybkozłącza 9, złącze węży należy trzymać*

ręką, aby uniknąć obrażeń ciała spowodowanych przez odskakujący wąż.

1. Ustawić włącznik 1 w położenie „wyłączone”.
2. Przekręcić pokrętko regulacji 6 przeciwnie do wskazówek zegara, aby ustawić ciśnienie wylotowe na zero.
3. Odłączyć wąż i narzędzie/akcesoria.
4. Wyjmować akumulator, gdy urządzenie nie jest użytkowane.

Przed uruchomieniem

! OSTRZEŻENIE: Nie rozpoczynaj obsługi tego urządzenia przed przeczytaniem tej instrukcji w celu zapoznania się z informacjami na temat bezpieczeństwa, obsługi i konserwacji.

Przed każdym uruchomieniem

1. Ustawić włącznik 1 w położenie „wyłączone”.
2. Wyjąć akumulator. (Patrz **Wkładanie akumulatora do narzędzia i wyjmowanie akumulatora z narzędzia**)
3. Przekręcić pokrętko regulacji 6 przeciwnie do wskazówek zegara, aby ustawić ciśnienie wylotowe na zero.
4. Podłączyć wąż i narzędzie/akcesoria.

! OSTRZEŻENIE: Ryzyko niebezpiecznej obsługi. Mocno trzymać wąż powietrzny ręką podczas jego podłączania lub odłączania, aby uniknąć uderzenia przez odskakujący wąż.

! OSTRZEŻENIE: Ryzyko niebezpiecznej obsługi. Nie używać uszkodzonych lub zużytych akcesoriów.

UWAGA: Wąż lub akcesorium wymaga wtyczki szybkozłącza, jeśli wylot powietrza jest wyposażony w korpus szybkozłącza 9.

! OSTRZEŻENIE: Ryzyko rozerwania. Zbyt wysokie ciśnienie powietrza oznacza niebezpieczeństwo rozerwania. Sprawdzić maksymalne ciśnienie znamionowe podane przez producenta narzędzia pneumatycznego lub akcesorium. Ciśnienie wylotowe ustawione pokrętkiem regulacji nie może nigdy przekraczać maksymalnego ciśnienia znamionowego.

UWAGA: Ryzyko uszkodzenia mienia. Sprężone powietrze z urządzenia może zawierać skroploną wodę i mgłą olejową. Nie pryskać niefiltrowanym powietrzem na przedmioty, które mogą zostać uszkodzone przez wilgoć. Niektóre narzędzia pneumatyczne i akcesoria mogą wymagać powietrza filtrowanego. Przeczytać instrukcję narzędzia pneumatycznego lub akcesorium.

Sposób uruchamiania

1. Włożyć akumulator do sprężarki.
2. Podłączyć wąż i narzędzie/akcesoria.
3. Ustawić włącznik 1 na położenie „automatycznego włączania” i poczekać na nagromadzenie się ciśnienia w zbiorniku. Silnik zatrzyma się, gdy ciśnienie w zbiorniku osiągnie wartość „ciśnienia wyłączeniowego”.
4. Przekręcić pokrętko regulacji 6 zgodnie ze wskazówkami zegara, aby zwiększyć ciśnienie i zatrzymać pracę po osiągnięciużądanego ciśnienia.

UWAGA: Dopilnować, aby ustawione żądane ciśnienie nie przekraczało maksymalnego ciśnienia dla podłączonego węża lub podłączonego narzędzia.

! OSTRZEŻENIE: Ryzyko niebezpiecznej obsługi. W przypadku zauważenia nietypowych dźwięków lub drgań, niezwłocznie zatrzymać sprężarkę i zlecić jej przegląd przeszkolonemu pracownikowi serwisu.

! OSTRZEŻENIE: Dopilnować, aby pokrętko regulacji było ustawione na ciśnienie niższe od maksymalnego ciśnienia roboczego narzędzia.

Sprężarka jest gotowa do użytku.

KONSERWACJA

Elektronarzędzia firmy DEWALT odznaczają się dużą trwałością użytkową i prawie nie wymagają konserwacji. Aby długo cieszyć się właściwą pracą urządzenia, należy odpowiednio o nie dbać i regularnie je czyścić.

! OSTRZEŻENIE: Aby zminimalizować ryzyko poważnych obrażeń ciała, należy wyłączyć urządzenie i odłączyć akumulator przed przystąpieniem do regulacji lub montażu/demontażu akcesoriów. Przypadkowe włączenie może spowodować obrażenia ciała.

Ładowarki i akumulatora nie można naprawiać.

Obowiązki klienta

	Przed każdym użyciem	Codziennie lub po każdym użyciu
Sprawdzić zawór bezpieczeństwa	X	
Spuścić wodę ze zbiornika		X
Sprawdzić, czy nie występują wycieki powietrza		X
Sprawdzić, czy nie występują nietypowe dźwięki/drgania		X
Sprawdzić wąż i połączenie narzędzia	X	
Ustawić pokrętko regulacji ciśnienia	X	

! OSTRZEŻENIE: Ryzyko niebezpiecznej obsługi. Urządzenie uruchamia się automatycznie po włączeniu zasilania. Podczas przeprowadzania konserwacji istnieje ryzyko narażenia na źródła napięcia, sprężone powietrze lub ruchome części. Może dojść do obrażeń ciała. Przed rozpoczęciem konserwacji lub napraw, odłączyć źródło zasilania od sprężarki i spuścić całkowicie ciśnienie powietrza.

UWAGA: Patrz rozdział **Obsługa**, aby poznać rozmieszczenie elementów sterujących.

Aby sprawdzić zawór bezpieczeństwa (rys. E)

! OSTRZEŻENIE: Ryzyko rozerwania. Jeśli zawór bezpieczeństwa nie działa prawidłowo, może dojść do powstania nadmiernego ciśnienia powodującego rozerwanie zbiornika powietrza lub wybuch.



! OSTRZEŻENIE: Ryzyko uderzenia przedmiotami wyrzucenymi w powietrze. Zawsze nosić atestowane okulary ochronne z osłonami bocznymi.

Przed uruchomieniem sprężarki pociągnąć za pierścień na zaworze bezpieczeństwa 4, aby sprawdzić, czy zawór bezpieczeństwa działa bez żadnych przeszkód. Jeśli zawór jest zablokowany lub nie działa płynnie, skontaktować się z serwisem DEWALT.

! OSTRZEŻENIE: Nie pociągaj za pierścień zaworu bezpieczeństwa, jeśli zbiornik jest pod ciśnieniem!

Aby spuścić wodę ze zbiornika (rys. E, F)

! OSTRZEŻENIE: Ryzyko niebezpiecznej obsługi. Zbiorniki powietrza zawierają powietrze pod wysokim ciśnieniem. Trzymać twarz i inne części ciała z dala od wylotu spustowego. Korzystać z ochrony wzroku podczas spuszczenia wody, ponieważ może dojść do wyrzucenia resztek w stronę twarzy.



! OSTRZEŻENIE: Ryzyko spowodowane hałasem. Zawsze nosić odpowiednią ochronę słuchu podczas użytkowania. W niektórych sytuacjach oraz przy długotrwałym użyciu, hałas wytwarzany przez urządzenie może prowadzić do uszkodzenia słuchu.

UWAGA: We wszystkich układach sprężonego powietrza dochodzi do gromadzenia skroplin w punktach spustowych (np. w zbiornikach, filtrze, chłodnicy końcowej, suszarce). Te skropliny zawierają olej smarujący i/lub substancje, które mogą być objęte przepisami i muszą być utylizowane zgodnie z obowiązującymi przepisami.

! OSTRZEŻENIE: Ryzyko rozerwania. W zbiorniku powietrznym dochodzi do skraplania wody. Jeśli woda nie zostanie spuszczone, doprowadzi do korozji i osłabienia konstrukcji zbiornika wodnego, powodując ryzyko jego rozerwania.

UWAGA: Ryzyko uszkodzenia mienia. Woda spuszczone z zbiornika powietrza może zawierać olej i rdzę, które mogą plamić.

1. Ustawić włącznik 1 w położenie „wyłączone”.
2. Wyjąć akumulator.
3. Przekręcić pokrętkę regulacji 6 przeciwnie do wskazówek zegara, aby ustawić ciśnienie wylotowe na zero.
4. Odłączyć narzędzie pneumatyczne lub akcesorium.

! OSTRZEŻENIE: Podczas odłączania złącza węża od gniazda szybkozłącza 9, złącze węża należy trzymać ręką, aby uniknąć obrażeń ciała spowodowanych przez odskakujący wąż.

5. Umieścić odpowiedni zbiornik pod zaworem spustowym, aby zebrać wypływającą ciecz.
6. Pociągnąć pierścień na zaworze bezpieczeństwa 4, pozwalając na wypływanie powietrza ze zbiornika, aż ciśnienie w zbiorniku wyniesie około 1,4 BARA. Zwolnić pierścień zaworu bezpieczeństwa.
7. Spuścić wodę ze zbiornika powietrza, otwierając zawór spustowy 7 na spodzie zbiornika.
8. Po spuszczeniu wody, zamknąć zawór spustowy. Teraz można rozpocząć przechowywanie sprężarki.

UWAGA: Jeśli zawór spustowy jest zablokowany, spuścić całe powietrze, podłączając narzędzie do złącza powietrza i włączając

je, aż ciśnienie w zbiorniku będzie wynosić zero BARÓW i skontaktować się z serwisem DEWALT.

Przechowywanie

Przed rozpoczęciem przechowywania sprężarki koniecznie wykonać poniższe czynności:

1. Przejrzeć rozdział **Konserwacja** i przeprowadzić wymagane czynności konserwacyjne.
2. Zawsze przelaczać włącznik w położenie „wyłączone” i wyjmować akumulator. Spuścić wodę ze zbiornika powietrznego. Patrz **Aby spuścić wodę ze zbiornika pod Konserwacja**.

! OSTRZEŻENIE: W zbiorniku powietrznym dochodzi do skraplania wody. Jeśli woda nie zostanie spuszczone, doprowadzi do korozji i osłabienia konstrukcji zbiornika wodnego, powodując ryzyko jego rozerwania.

3. Przechowywać sprężarkę powietrzną w czystym i suchym miejscu.
4. Dopilnować, aby sprężarka powietrzna była zabezpieczona w sposób uniemożliwiający jej ponowne uruchomienie przez osoby nieuprawnione.
5. Mróz spowoduje zniszczenie pompy i akcesoriów, ponieważ pompa i akcesoria zawsze zawierają wodę. Jeśli istnieje ryzyko występowania temperatury poniżej zera, przechowywać urządzenie w miejscu zabezpieczonym przed spadkiem temperatury poniżej zera.



Czyszczenie

! OSTRZEŻENIE: Zawsze, gdy zauważy się zabrudzenia wokół otworów wentylacyjnych, przedmuchać obudowę suchym powietrzem w celu oczyszczenia. Używać ochrony oczu i maski oddechowej z atestem podczas wykonywania tej czynności.

! OSTRZEŻENIE: Do czyszczenia niemetalowych elementów urządzenia nie używać rozpuszczalników ani agresywnych chemikaliów. Chemikalia mogą osłabić materiał, z którego wykonano wspomniane elementy. Używać tylko szmatki zwilżonej wodą i łagodnego mydła. Nie pozwolić, aby do środka narzędzia dostała się ciecz i nigdy nie zanurzać żadnej części narzędzia w cieczy.

Akcesoria dodatkowe

! OSTRZEŻENIE: Ponieważ akcesoria producentów innych niż DEWALT nie zostały przetestowane w połączeniu z tym produktem, ich użycie z tym narzędziem może być niebezpieczne. Aby ograniczyć ryzyko obrażeń ciała, w połączeniu z tym produktem używać wyłącznie akcesoriów zalecanych przez DEWALT.

Więcej informacji o odpowiednich akcesoriach udzieli sprzedawca.

Ochrona środowiska



Selektywna zbiórka odpadów. Produktów i akumulatorów oznaczonych tym symbolem nie wolno usuwać ze zwykłymi odpadami z gospodarstw domowych.

Produkty i akumulatory zawierają materiały, które można odzyskać lub poddać recyklingowi, zmniejszając zapotrzebowanie na surowce. Oddawać produkty elektryczne i akumulatory do recyklingu zgodnie z krajowymi przepisami. Więcej danych na stronie www.2helpU.com.

Akumulator

Ten pojemny akumulator należy naładować ponownie, gdy nie zapewni wystarczającej mocy podczas zadań, które wcześniej można było wykonywać z łatwością. Po zakończeniu okresu eksploatacji należy go zutylizować w sposób bezpieczny dla środowiska naturalnego:

- Całkowicie rozładować akumulator i wyjąć go z narzędzia.
- Ogniwa litowo-jonowe nadają się do recyklingu. Proszę zanieść je do sprzedawcy lub miejscowego punktu recyklingu. Zebrane akumulatory zostaną odpowiednio poddane recyklingowi lub utylizacji.

GLOSARIUSZ


Ciśnienie włączeniowe: Gdy silnik jest wyłączony, ciśnienie w zbiorniku powietrza spada podczas korzystania z akcesorium. Kiedy ciśnienie w zbiorniku spadnie do określonego niskiego poziomu, silnik automatycznie uruchomi się ponownie. Niskie ciśnienie, przy którym silnik ponownie uruchamia się automatycznie, nazywa się ciśnieniem **włączeniowym**.

Ciśnienie wyłączeniowe: Kiedy sprężarka powietrzna zostanie włączona i rozpocznie pracę, ciśnienie w zbiorniku powietrza zacznie wzrastać. Ciśnienie wzrasta do określonej wysokiej wartości, po czym silnik wyłącza się automatycznie, chroniąc zbiornik powietrza przed ciśnieniem przekraczającym jego wytrzymałość. Wysokie ciśnienie, przy którym silnik się wyłącza, nazywa się ciśnieniem **wyłączeniowym**.

Cykl pracy: Pompa tej sprężarki powietrznej może pracować stale. Jednakże, w celu zwiększenia trwałość sprężarki powietrznej, zaleca się, aby utrzymywać przeciętny cykl pracy 50%–75%, co oznacza, że pompa sprężarki powietrznej nie powinna pracować dłużej niż 30–45 minut na każdą godzinę.

Rozwiązywanie problemów

Ten rozdział zawiera listę najczęściej występujących usterek wraz z ich przyczynami i działaniami naprawczymi. Operator lub pracownik odpowiadający za konserwację może wykonywać niektóre działania naprawcze, ale inne działania mogą wymagać pomocy wykwalifikowanego pracownika serwisu DEWALT lub sprzedawcy.

Kod	Prawdopodobna przyczyna	Propozycja rozwiązania
1	Przełącznik ciśnienia nie wyłącza silnika po osiągnięciu ciśnienia wyłączeniowego przez sprężarkę	Ustawić włącznik w położenie „wyłączone” i wyjąć akumulator, a jeśli urządzenie nie wyłączy się, skontaktować się z serwisem DEWALT.
2	Zbyt wysokie ciśnienie wyłączeniowe przełącznika ciśnienia	Skontaktować się z serwisem DEWALT.
3	Złącza rurowe nie są wystarczająco szczelne	Dokręcić złącza w miejscach, gdzie słychać uciekające powietrze. Sprawdź złącza w mydlinach. Nie dokręcać za mocno.
4	Wadliwy zbiornik powietrza	Konieczna wymiana zbiornika powietrza. Nie naprawiać wycieków. Skontaktować się z serwisem DEWALT.  OSTRZEŻENIE: Ryzyko rozerwania. Nie wiercić w zbiorniku, nie spawać go ani nie modyfikować w inny sposób, ponieważ powoduje to obniżenie jego wytrzymałości. Może dojść do rozerwania lub wybuchu zbiornika powietrza.
5	Przeciekające uszczelki	Skontaktować się z serwisem DEWALT.
6	Wadliwy zawór bezpieczeństwa	Włączyć zawór bezpieczeństwa ręcznie, pociągając za pierścień. Jeśli zawór nadal przecieka, należy go wymienić. Skontaktować się z serwisem DEWALT.
7	Pokrętło regulacji nie jest ustawione prawidłowo dla używanego akcesorium	Pewien spadek ciśnienia podczas korzystania z akcesorium jest normalny. Ustawić pokrętło regulacji zgodnie z opisem w Pokrętło regulacji w Opis obsługi , jeśli ciśnienie spada nadmiernie. UWAGA: Regulować ustawione ciśnienie podczas przepływu powietrza, podczas użytkowania akcesorium.
8	Przedłużony nadmierny pobór powietrza	Zmniejszyć ilość pobieranego powietrza.
9	Sprężarka nie wytwarza wystarczającego powietrza dla akcesorium	Sprawdzić zapotrzebowanie akcesorium na powietrze. Jeśli zapotrzebowanie przekracza wartość dostarczania powietrza (l/min) lub ciśnienia sprężarki, do zasilania akcesorium potrzebna jest sprężarka o większej mocy.
11	Ograniczony przepływ przez zawór zwrotny	Skontaktować się z serwisem DEWALT.
12	Wycieki powietrza	Uszczelnić/dokręcić złącza.
13	Pokrętło regulacji jest uszkodzone	Skontaktować się z serwisem DEWALT.
14	Uruchomiło się zabezpieczenie silnika przed przeciążeniem	Patrz Zabezpieczenie silnika przed przeciążeniem w Opis obsługi . Jeśli zabezpieczenie silnika przed przeciążeniem włącza się często, skontaktować się z serwisem DEWALT.
15	Ciśnienie w zbiorniku przekracza ciśnienie wyłączeniowe	Silnik uruchomi się automatycznie, gdy ciśnienie w zbiorniku spadnie poniżej ciśnienia wyłączeniowego przełącznika ciśnienia.
16	Luźne połączenia elektryczne	Skontaktować się z serwisem DEWALT.
17	Możliwa usterka silnika	Skontaktować się z serwisem DEWALT.
18	Wewnętrzne części silnika spryskane farbą	Skontaktować się z serwisem DEWALT. Nie używać sprężarki w miejscu nanoszenia rozpylonej farby. Patrz ostrzeżenie dotyczące palnych oparów.
19	Pompa nie działa, ponieważ ciśnienie w zbiorniku przekracza ciśnienie wyłączeniowe.	Spuścić powietrze ze zbiornika poniżej ciśnienia wyłączeniowego, gdy pompa się włączy.
20	Pompa nie pracuje z powodu usterki bezpieczeństwa.	Przełączyć włącznik z położenia „wyłączonego” w położenie „automatycznego włączania”.

Kody rozwiązywania problemów

Problem	Kod
Wyskoczył zawór bezpieczeństwa chroniący zbiornik powietrza przed nadmiernym ciśnieniem	1, 2
Wycieki powietrza	3
Wycieki powietrza w zbiorniku powietrza lub na spawach zbiornika powietrza	4
Wycieki powietrza między grzybkim zaworu a płytką zaworu	5
Wycieki powietrza z zaworu bezpieczeństwa	6
Sprężarka nie dostarcza dość powietrza do pracy akcesoriami	7, 8, 9, 10, 11, 12
Powietrze stale ucieka przez pokrętło regulacji	13
Pokrętło regulacji nie odcina wylotu powietrza	13
Silnik nie pracuje	6, 14, 15, 16, 17, 18, 19, 20

DEWALT

WARUNKI GWARANCJI:

Produkty marki DEWALT reprezentują bardzo wysoką jakość, dlatego oferujemy dla nich korzystne warunki gwarancyjne. Niniejsze warunki gwarancji nie pomniejszają praw klienta wynikających z polskich regulacji ustawowych lecz są ich uzupełnieniem. Gwarancja jest ważna na terenie Rzeczypospolitej Polskiej.

DEWALT gwarantuje sprawne działanie produktu w przypadku postępowania zgodnego z warunkami techniczno-eksploatacyjnymi opisanymi w instrukcji obsługi.

Niniejszą gwarancją nie jest objęte dodatkowe wyposażenie, jeżeli nie została do niego dołączona oddzielna karta gwarancyjna oraz elementy wyrobu podlegające naturalnemu zużyciu.

1. Niniejszą gwarancją objęte są usterki produktu spowodowane wadami produkcyjnymi i wadami materiałowymi.
2. Niniejsza gwarancja jest ważna po przedstawieniu przez Klienta w Centralnym Serwisie Gwarancyjnym reklamowanego produktu oraz łącznie:
 - a) poprawnie wypełnionej karty gwarancyjnej;
 - b) ważnego paragonu zakupu z datą sprzedaży taką, jak w karcie gwarancyjnej lub kopii faktury.
3. Gwarancja obejmuje bezpłatną naprawę urządzenia (wraz z bezpłatną wymianą uszkodzonych części) w okresie 12 miesięcy od daty zakupu.
4. Produkt reklamowany musi być:
 - a) dostarczony bezpośrednio do Centralnego Serwisu Gwarancyjnego wraz z poprawnie wypełnioną Kartą Gwarancyjną i ważnym paragonem zakupu (lub kopią faktury) oraz szczegółowym opisem uszkodzenia, lub
 - b) przesłany do Centralnego Serwisu Gwarancyjnego za pośrednictwem punktu sprzedaży wraz z dokumentami wymienionymi powyżej.
5. Koszty wysyłki do Centralnego Serwisu Gwarancyjnego ponosi Serwis. Wszelkie koszty związane z zapewnieniem bezpiecznego opakowania, ubezpieczeniem i innym ryzykiem ponosi Klient. W przypadku odrzucenia roszczenia gwarancyjnego, produkt jest odsyłany do miejsca nadania na koszt adresata.
6. Usterki ujawnione w okresie gwarancji będą usunięte przez Centralny Serwis Gwarancyjny w terminie:
 - a) 14 dni roboczych od daty przyjęcia produktu przez Centralny Serwis Gwarancyjny;

- b) termin usunięcia wady (punkt 6a) może być wydłużony o czas niezbędny do importu niezbędnych części zamiennych.
7. Klient otrzyma nowy sprzęt, jeżeli:
 - a) Centralny Serwis Gwarancyjny stwierdzi na piśmie, że usunięcie wady jest niemożliwe;
 - b) produkt nie podlega naprawie, tylko wymianie bez dokonywania naprawy.
8. O ile taki sam produkt jest nieosiągalny, może być wydany nowy produkt o nie gorszych parametrach.
9. Decyzja Centralnego Serwisu Gwarancyjnego odnośnie zasadności zgłaszanych usterek jest decyzją ostateczną.
10. Gwarancją nie są objęte:
 - a) wadliwe działanie lub uszkodzenia spowodowane niewłaściwym użytkowaniem lub użytkowaniem produktu niezgodnie z przeznaczeniem, instrukcją obsługi lub przepisami bezpieczeństwa;
 - b) wadliwe działanie lub uszkodzenia spowodowane przeciążaniem narzędzia, które prowadzi do uszkodzeń silnika, przekładni lub innych elementów a także stosowaniem osprzętu innego niż zalecany przez DEWALT;
 - c) mechaniczne uszkodzenia produktu i wywołane nimi wady;
 - d) wadliwe działanie lub uszkodzenia na skutek działania pożaru, powodzi, czy też innych klęsk żywiołowych, nieprzewidzianych wypadków, korozji, normalnego zużycia w eksploatacji czy też innych czynników zewnętrznych;
 - e) produkty, w których naruszone zostały plomby gwarancyjne lub, które były naprawiane poza Centralnym Serwisem Gwarancyjnym lub były przerabiane w jakikolwiek sposób;
 - f) osprzęt eksploatacyjny dołączony do urządzenia oraz elementy ulegające naturalnemu zużyciu.
11. Centralny Serwis Gwarancyjny, firmy handlowe, które sprzedały produkt, nie udzielają upoważnień ani gwarancji innych niż określone w karcie gwarancyjnej. W szczególności nie obejmują prawa klienta do domagania się zwrotu utraconych zysków w związku z uszkodzeniem produktu.
12. Gwarancja nie wyłącza, nie ogranicza ani nie zawiesza uprawnień kupującego wynikających z niezgodności towaru z umową.

Centralny Serwis Gwarancyjny ERPATECH
ul. Bakaliowa 26, 05-080 Mościska
tel.: (22) 862-08-08, (22) 431-05-05
faks: (22) 862-08-09

CZ ZÁRUČNÍ LIST

PL KARTA GWARANCYJNA

H JÓTÁLLÁSI JEGY

SK ZÁRUČNÝ LIST

DEWALT[®]

CZ měsíců
H hónap

12

PL miesięcy
SK mesiacov

CZ Výrobní kód	Datum prodeje	Razítko prodejny Podpis	
H Gyári szám	A vásárlás napja	Pecsét helye Aláírás	
PL Numer seryjny	Data sprzedaży	Stempel Podpis	
SK Číslo série	Dátum predaja	Pečiatka predajne Podpis	

(CZ)

Adresy servisu
Band Servis
Klásterského 2
CZ-140 00 Praha 4
Tel.: 00420 244 403 247
Fax: 00420 241 770 167

Band Servis
K Pasekám 4440
CZ-76001 Zlín
Tel.: 00420 577 008 550,1
Fax: 00420 577 008 559
<http://www.bandservis.cz>

(H)

Black & Decker Központi
Garanciális-és Márkaszerviz
1163 Budapest
(Sashalom) Thököly út 17.
Tel.: 403-2260
Fax: 404-0014
www.rotelkft.hu

(PL)

Adres serwisu centralnego
ERPATECH
ul. Bakaliowa 26
05-080 Mościska
Tel.: 022-8620808
Fax: 022-8620809

(SK)

Adresa servisu
Band Servis
Paulínska ul. 22
SK-91701 Trnava
Tel.: 00421 335 511 063
Fax: 00421 335 512 624

(CZ) Dokumentace záruční opravy

(PL) Przebieg napraw gwarancyjnych

(H) A garanciális javítás dokumentálása

(SK) Záznamy o záručných opravách

CZ	Číslo	Datum příjmu	Datum zakázky	Číslo zakázky	Závada	Razítko Podpis
H	Sorszám	Bejelentés időpontja	Javítási időpont	Javítási munkalapszám	Hiba jelleg oka	Pecsét Aláírás
	Jótállás új határideje					
PL	Nr	Data zgłoszenia	Data naprawy	Nr zlecenia	Przebieg naprawy	Stempel Podpis
SK	Číslo dodávky	Dátum nahlásenia	Dátum opravy	Číslo objednávky	Popis poruchy	Pečiatka Podpis