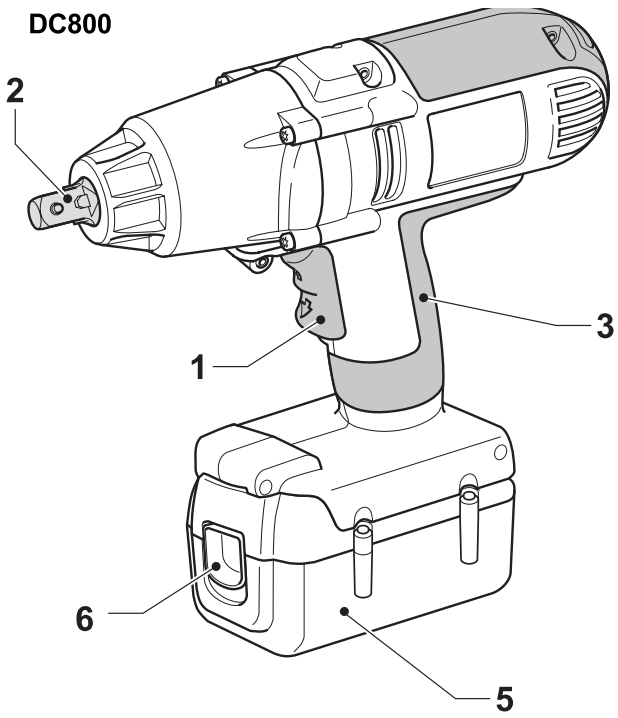

DEWALT

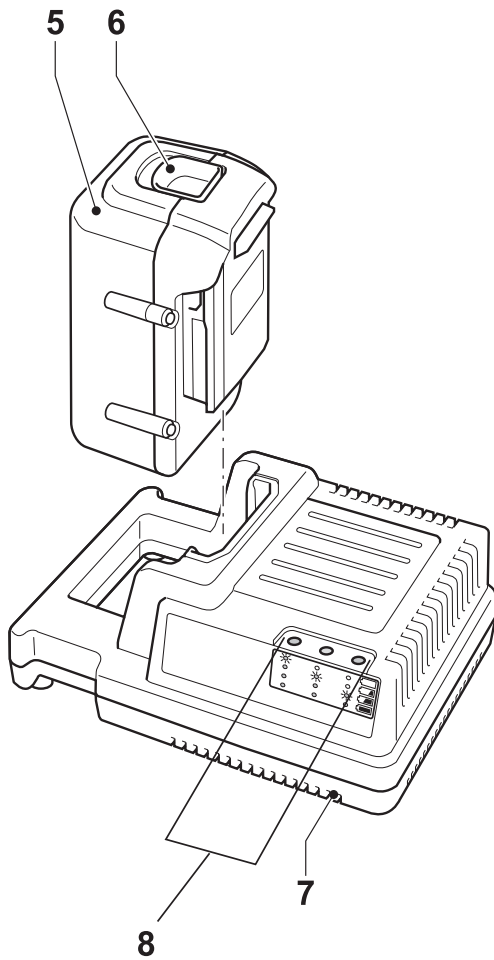
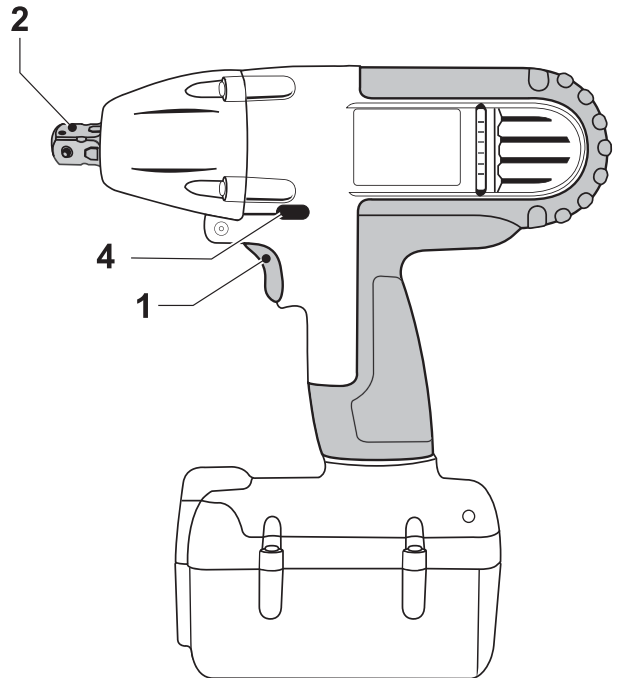
577688-42 UA

DC800
DC810

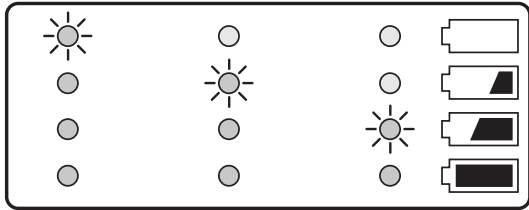
DC800



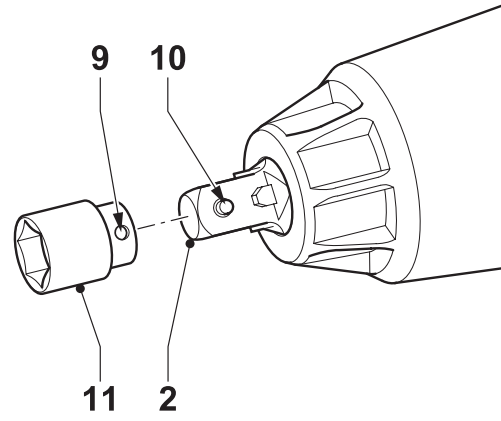
DC810



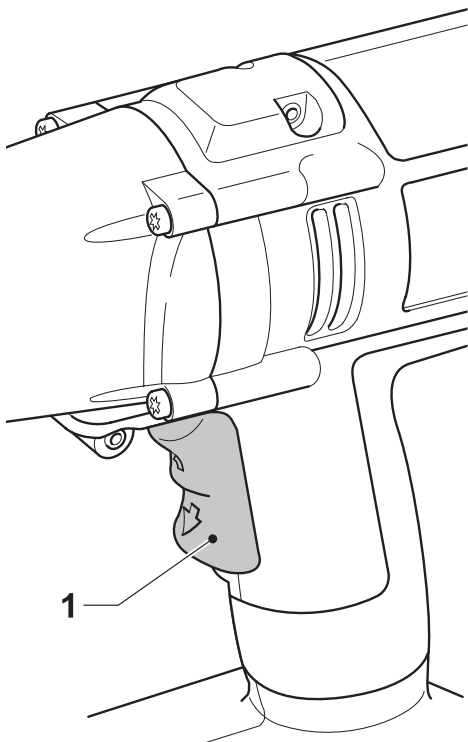
A



A



B



C

БЕЗДРОТОВИЙ УДАРНИЙ ГАЙКОВЕРТ DC800/DC810

Вітаємо Вас!

Ви обрали інструмент виробництва компанії DEWALT. Великий досвід компанії у розробці інструментів та постійна робота над їх вдосконаленням роблять DEWALT надійним партнером професійних користувачів.

Технічні дані

| | DC800 | DC810 |
|--------------------------------|-------------------|-------|
| Напруга | V_{DC} 36 | 28 |
| Макс. вихідна потужність | Вт 800 | 350 |
| Швидкість без навантаження | $хв^{-1}$ 1,400 | 2,400 |
| Кількість ударів | $хв^{-1}$ 2,500 | 3,000 |
| Максимальний обертаючий момент | Нм 440 | 215 |
| Тримач насадок | 1/2" (квадратний) | |
| Вага (без акумулятора) | кг 2.4 | 1.4 |

| Акумулятор | DE9360 | DE9280 |
|------------|-----------------|--------|
| Напруга | V_{DC} 36 | 28 |
| Ємність | Ампер-годин 2.2 | 2.2 |
| Вага | кг 1.0 | 0.92 |

| Зарядний пристрій | DE9000 |
|-------------------------|--------------|
| Напруга мережі живлення | V_{AC} 230 |
| Приблиз. час зарядки | $хв.$ 60 |
| Вага | кг 0.9 |

Запобіжники:

230 В інструменти 10 Ампер, мережа живлення

Позначення: інструкції з техніки безпеки

Умовні позначення, що наведені нижче, описують рівень серйозності кожного попереджувального слова. Будь ласка, прочитайте керівництво та звертайте увагу на наступні символи.



НЕБЕЗПЕКА: вказує на надзвичайно небезпечну ситуацію, яка, якщо її не уникнути, призведе до **смерті** або **серйозних травм**.



ПОПЕРЕДЖЕННЯ: вказує на потенційно небезпечну ситуацію, яка, якщо її не уникнути, може призвести до **смерті** або **серйозних травм**.



УВАГА: вказує на потенційно небезпечну ситуацію, яка, якщо її не уникнути, може призвести до **незначних** або **середніх травм**.

УВАГА: якщо використовується без символу попередження про небезпеку, вказує на потенційно небезпечну ситуацію, яка, якщо її не уникнути, **може** призвести до **пошкодження майна**.



вказує на ризик ураження електричним струмом.

| | DC800 | DC810 |
|--|-----------|-----------|
| L_{PA} (звуковий тиск) | 97 дБ(А) | 92 дБ(А) |
| K_{PA} (погіршність звукового тиску) | 1.9 дБ(А) | 3 дБ(А) |
| L_{WA} (акустична потужність) | 106 дБ(А) | 103 дБ(А) |
| K_{WA} (погіршність акустичної потужності) | 1.9 дБ(А) | 3 v |

Загальне значення вібрації (векторна сума) згідно з EN 60745:

| | | |
|---------------------|--------------|-------------|
| Значення вібрації = | 10.5 $м/с^2$ | 8 $м/с^2$ |
| Погіршність K = | 1.7 $м/с^2$ | 2.2 $м/с^2$ |

Задеклароване значення вібрації вимірювалось згідно зі стандартною методикою тестування та може використовуватися для порівняння інструментів.

Задекларовані значення вібрації можна також використовувати для попередньої оцінки впливу вібрації.



ПОПЕРЕДЖЕННЯ: Значення вібрації під час використання інструменту може відрізнитися від задекларованого в залежності від способів використання інструменту. Це може призвести до значної недооцінки впливу вібрації, якщо інструмент регулярно використовується таким чином.

Оцінка рівню впливу вібрації протягом певного періоду роботи також повинна враховувати кількість вимкнень інструменту та періоди холостого ходу, крім часу запуску.

Це може значно знизити рівень впливу протягом усього періоду роботи.

Заява про відповідність ЄС



DC800/DC810

DEWALT заявляє, що ці електричні інструменти розроблені відповідно до стандартів: 98/37/EC, 89/336/EEC, 86/188/EEC, 2006/95/EC, EN 60745-1, EN 60745-2-2, EN 55014-1, EN 55014-2.

Для отримання більш детальної інформації, будь ласка, звертайтеся до компанії DEWALT за адресою, яка вказана нижче або на зворотній стороні керівництва.

Директор з розробки та випуску продукції
Хорст Гроссман (Horst Großmann)

DEWALT, Richard-Klinger-Straße 11
D-65510, Idstein, Німеччина
16/08/2007



ПОПЕРЕДЖЕННЯ: уважно прочитайте керівництво з експлуатації для зниження ризику отримання травм.

Загальні правила безпеки для електричного інструменту



ПОПЕРЕДЖЕННЯ! Прочитайте всі попередження та інструкції. Невиконання попереджень та інструкцій може призвести до ураження електричним струмом, пожежі та/або серйозної травми.

ЗБЕРІГАЙТЕ ЦЕ КЕРІВНИЦТВО ДЛЯ ОТРИМАННЯ ІНФОРМАЦІЇ В ПОДАЛЬШОМУ.

Термін „електричний інструмент„ в усіх попередженнях, перерахованих нижче, стосується використовуваних Вами інструментів, що працюють від мережі

енергоспоживання (з використанням електричного кабелю) або акумуляторів (без кабелю).

1) БЕЗПЕКА РОБОЧОЇ ЗОНИ

- a) **Тримайте робочу зону чистою та добре освітленою.** Неупорядковані та темні робочі зони збільшують ймовірність нещасного випадку.
- b) **Не використовуйте електричні інструменти у вибухонебезпечних умовах, наприклад, в присутності легкозаймистих рідин, газів або пилу.** Електричні інструменти створюють іскри, що можуть запалити пил або випаровування.
- c) **Тримайте дітей та сторонніх подалі під час використання механізованого інструменту.** Відвернення уваги може призвести до втрати контролю.

2) ЕЛЕКТРИЧНА БЕЗПЕКА

- a) **Вилка електричного інструменту має відповідати розетці. Ніколи ніяким чином не змінюйте розетку. Не використовуйте ніяких адаптерів до вилок з заземленими механізованими інструментами.** Не модифіковані вилок та розетки, що підходять до них, зменшують ризик ураження електричним струмом.
- b) **Уникайте контакту тіла з заземленими поверхнями, такими як труби, радіатори, плити та холодильники.** Якщо Ваше тіло заземлене, ризик ураження електричним струмом збільшується.
- c) **Не залишайте електричні інструменти під дощем або в умовах підвищеної вологості.** Вода, що потрапляє в електричний інструмент, підвищує ризик ураження електричним струмом.
- d) **Не використовуйте шнур не за призначенням. Ніколи не використовуйте шнур для переносу, витягнення або відключення електричного інструменту.** Тримайте шнур подалі від високих температур, мастила, гострих предметів та рухомих деталей. Ушкоджений або заплутаний шнур підвищує ризик ураження електричним струмом.
- e) **При використанні електричного інструменту на вулиці, використовуйте**

подовжуючий шнур, що підходить для використання на вулиці. Використання шнура, що підходить для вулиці, знижує ризик ураження електричним струмом.

f) **Якщо неможливо уникнути використання електричного інструменту в умовах підвищеної вологості, використовуйте живлення, захищене пристроєм залишкового струму (RCD).** Використання RCD знижує ризик ураження електричним струмом.

3) ОСОБИСТА БЕЗПЕКА

a) **Будьте в стані готовності, дивіться, що ви робите, та використовуйте загальний глузд, коли ви працюєте з електричним інструментом. Не використовуйте електричний інструмент, коли ви втомлені або знаходитесь під впливом наркотичних речовин, алкоголю або ліків.** Втрата уваги при роботі з електричним інструментами може призвести до серйозних травм.

b) **Використовуйте особисті засоби безпеки.** Завжди використовуйте засоби захисту очей. Захисні пристрої, як, наприклад, протипилова маска, неслизькі захисні черевики, твердий капелюх та засоби захисту слуху, що використовуються у відповідних умовах, можуть зменшити ризик травм.

c) **Уникнення випадкового запуску. Переконайтесь, що вимикач знаходиться в позиції Вискл. перед підключенням до джерела живлення та/або акумулятора, переміщенням або перенесенням пристрою.** Перенесення інструменту, тримаючи палець на вимикачі, або підключення живлення з перемикачем в позиції Вкл. може призвести до нещасного випадку.

d) **Зніміть всі налаштувальні ключі або гайкові ключі перед тим, як вмикати електричний інструмент.** Налаштувальний або гайковий ключ, прикріплений до рухомої частини електричного інструменту, може призвести до травми.

e) **Не перенапружуйтесь. Завжди утримуйте правильну постановку ніг і рівновагу.** Це дозволяє тримати електричний інструмент під кращим

контролем в несподіваних ситуаціях.

f) **Вдягайтеся відповідним чином. Не вдягайте вільний одяг чи прикраси. Утримуйте волосся, одяг та рукавиці подалі від рухомих деталей.** Вільний одяг, прикраси або довге волосся може зачепитися за рухомі деталі.

g) **Якщо передбачені пристрої для підключення до засобів виділення та збирання пилу, переконайтесь, що вони правильно підключені та використовуються.** Використання таких пристроїв зменшує ризик виникнення небезпечних ситуацій, що пов'язані з потраплянням пилу.

4) ВИКОРИСТАННЯ ТА ДОГЛЯД ЗА ЕЛЕКТРИЧНИМ ІНСТРУМЕНТОМ

a) **Не використовуйте надмірні зусилля при роботі з механізованим інструментом. Використовуйте відповідний електричний інструмент для вашої задачі.** Правильно обраний електричний інструмент виконає завдання краще та безпечніше за умов, для яких він був розроблений.

b) **Не використовуйте інструмент, вмикач якого не вмикає та не вимикає його.** Будь-який електричний інструмент, який не може управлятися вмикачем, є небезпечним і має бути відремонтований.

c) **Відключіть вилку від джерела живлення або акумулятор перед тим, як робити будь-які налаштування, зміни додаткового обладнання чи зберігання інструменту.** Ці профілактичні заходи зменшують ризик випадкового запуску електричного інструменту.

d) **Бережіть вимкнені електричні інструменти від дітей та не дозволяйте особам, що не знайомі з електричним інструментом або цими інструкціями використовувати електричний інструмент.** Електричні інструменти є небезпечними, якщо вони використовуються некваліфікованими користувачами.

e) **Технічне обслуговування електричних інструментів. Перевіряйте на відсутність вирівнювання або заїдання рухомих деталей, ушкоджених частин та інших умов, що можуть впливати на роботу електричного інструменту.**

Якщо є ушкодження, відремонтуйте електричний інструмент перед використанням. Багато нещасних випадків є результатом того, що інструмент не пройшов відповідного технічного обслуговування.

- f) **Тримайте ріжучі інструменти гострими та чистими.** Правильно доглянуті ріжучі інструменти з гострими ріжучими кромками мають меншу ймовірність заїдання, та ними легше керувати.
 - g) **Використовуйте електричний інструмент, додаткові інструменти та деталі інструменту тощо у відповідності до цих інструкцій та відповідно до даного типу електричних інструментів, зважаючи на умови використання та роботу, яка має бути виконана.** Використання електричних інструментів не за призначенням може призвести до виникнення небезпечних ситуацій.
- 5) **ВИКОРИСТАННЯ ТА ДОГЛЯД ЗА ІНСТРУМЕНТОМ, ЩО ПРАЦЮЄ ВІД АКУМУЛЯТОРА**
- a) **Заряджайте батарею лише за допомогою зарядного пристрою, що вказаний виробником.** Зарядний пристрій, що підходить до одного типу акумуляторів, може призвести до пожежі, коли використовується з іншим акумулятором.
 - b) **Використовуйте цей електричний інструмент лише зі спеціально розробленим акумулятором.** Використання інших акумуляторів може призвести до травм або пожежі.
 - c) **Коли акумулятор не використовується, тримайте його подалі від металевих предметів, наприклад, скріпки, монети, ключі, цвяхи, гвинти та інші маленькі металеві предмети, що можуть створити з'єднання між терміналами.** Зімкнення терміналів акумулятора може призвести до вибуху або пожежі.
 - d) **Іноді рідина може витікати з акумулятора; уникайте контакту з цією рідиною. Якщо випадково трапиться так, що Ви доторкнетесь до неї, змийте її водою. Якщо ця рідина потрапить в очі, зверніться до лікаря.** Рідина, що витікає з батареї, може призвести до подразнень та опіків.

6) ОБСЛУГОВУВАННЯ

- a) **Надавайте Ваш електричний інструмент для обслуговування кваліфікованим спеціалістом з ремонту та використовуйте тільки ідентичні замінні деталі.** Це забезпечить безпеку електричного пристрою, що обслуговується.

Додаткові інструкції з техніки безпеки для гайковертів

- **Тримайте електричні інструменти лише за ізольовану поверхню при виконанні операцій, при яких ріжуча поверхня може торкнутися схованих проводки або власного кабелю.** Ріжучі елементи при контакті з дротом під напругою можуть призвести до появи напруги в інструменті та ураження оператора електричним струмом.

Додаткові інструкції з техніки безпеки для акумуляторів та зарядних пристроїв

- Переконайтесь, що акумулятор сухий та чистий перед встановленням його в зарядний пристрій.
- Ніколи не переносьте зарядний пристрій за шнур. Ніколи не тягніть за шнур, щоб від'єднати його з розетки. Оберегайте шнур від перегрівання, від потрапляння жиру та контакту з гострими предметами.
- Пошкоджений або дефектний шнур необхідно замінити в офіційному сервісному центрі DEWALT. Ніколи не намагайтесь відремонтувати його самостійно.
- Не залишайте зарядний пристрій в умовах підвищеної вологості.
- Не намагайтесь заряджати вологий акумулятор.
- Ніколи не відкривайте акумулятор.
- Заряджайте лише акумулятори з показниками, вказаними в цьому керівництві. Не намагайтесь заряджати батареї, які не підлягають зарядці.
- Завжди виконуйте інструкції на зворотній стороні цього керівництва щодо утилізації акумулятора.
- Коли акумулятори та зарядні пристрої не використовуються, зберігайте їх в сухому недоступному для дітей місці.

Транспортування

Літій-іонні акумулятори DEWALT відповідають всім необхідним вимогами тестування в рамках Керівництва по випробуванням та критеріям ООН (ST/SG/AC.10/11/ Вид. 3 Частина III, підрозділ 38.3), як вказано в Рекомендаціях ООН по перевезенню небезпечних вантажів.

- Акумулятори мають ефективний захист від внутрішнього надлишкового тиску та короткого замикання.
- Відповідні заходи надані для уникнення примусового розриву та небезпечного зворотного струму.
- Еквівалентний вміст літію є нижчим за відповідне граничне значення.

Літій-іонні акумулятори DEWALT виключені з місцевих та міжнародних норм, що стосуються небезпечних товарів. Однак ці норми набувають чинності при транспортуванні кількох акумуляторів разом.

- Переконайтесь, що акумулятори упаковані згідно з нормами щодо перевезення небезпечних вантажів, як вказано вище, щоб уникнути короткого замикання.

Помітки на зарядному пристрої та акумуляторі

Крім символів, що використовуються в керівництві, помітки на зарядному пристрої та акумуляторі можуть містити наступні позначки:



Прочитайте керівництво перед використанням



Див. технічні дані щодо часу зарядки



Не піддавайте впливу води



Не торкайте електропровідними предметами



Не заряджайте пошкоджені акумулятори



Не використовуйте пошкоджені зарядні пристрої



Заряджайте лише при температурі 4 °C - 40 °C



Негайно замінійте пошкоджені кабелі.



Проблема із зарядним пристроєм



Проблема з акумулятором



Викидайте акумулятори, не забуваючи про безпеку навколишнього середовища



Не спалюйте акумулятори



Заряджайте акумулятори лише зарядними пристроями DEWALT

РОЗТАШУВАННЯ КОДУ ДАТИ

Код дати, який включає також рік виготовлення продукту, наноситься на поверхню корпусу, що знаходиться на стику інструменту та акумулятору!

Приклад:

2007 XX XX
Рік виробництва

Комплект поставки

Комплект містить:

- 1 Бездротовий ударний гайковерт
- 1 Акумулятор (DC800K/DC810K)
- 2 Акумулятори (DC800KL/DC810KL)
- 1 Зарядний пристрій
- 1 Чемодан (лише K-моделі)
- 1 Керівництво з експлуатації
- 1 Креслення

Примітка: Акумулятори та зарядні пристрої не входять до комплекту N-моделей.

- Перевірте інструмент, деталі та аксесуари на пошкодження, що могли виникнути під час транспортування.
- Перед експлуатацією уважно прочитайте та зрозумійте всі положення керівництва.

Опис (мал. А)



ПОПЕРЕДЖЕННЯ: Ніколи не модифікуйте електричні інструменти та їх деталі. Інакше вони можуть стати причиною пошкодження майна або травм.

ОБЛАСТЬ ЗАСТОСУВАННЯ

Потужні ударні гайковерти DC800/810 розроблені для професійного використання для закручування гвинтів та закручування гайок в різних робочих зонах (наприклад, будівельні майданчики). **НЕ** використовуйте за умов високої вологості або в присутності легкозаймистих рідин або газів.

Ці потужні ударні гайковерти є професійними електричними інструментами. **НЕ** дозволяйте дітям підходити та торкатися інструмента. При використанні інструменту недосвідченими операторами необхідний нагляд.

- 1 Вимикач
- 2 Ручка інструмента
- 3 Пістолетна рукоятка
- 4 Кнопка вперед/назад
- 5 Акумулятор

Зарядний пристрій

Ваш зарядний пристрій DE9000 приймає літій-іонні акумулятори DEWALT з потужністю 36 В (DE9360) та 28 В (DE9280) при 2.2 ампер-годин.

- 5 Акумулятор
- 6 Пускова кнопка
- 7 Зарядний пристрій
- 8 Індикатор зарядки (червоний)

Електрична безпека

Електричний двигун був розроблений лише для одного значення напруги. Завжди перевіряйте, що напруга акумулятора відповідає напрузі, що вказана в технічних даних. Також переконайтесь, що напруга зарядного пристрою відповідає напрузі мережі живлення.



Ваш зарядний пристрій DEWALT має подвійну ізоляцію згідно з EN 60335.

Використання подовжуючого шнура

Використовуйте подовжуючий шнур лише за умови, що це абсолютно необхідно. Використовуйте лише схвалений подовжуючий шнур, що підходить до споживаної потужності Вашого зарядного пристрою (див. технічні дані). Мінімальний розмір провідника - 1 мм²; максимальна довжина - 30 м.

Збирання та налаштування



ПОПЕРЕДЖЕННЯ перед збиранням та налаштуванням завжди виймайте акумулятор.



ПОПЕРЕДЖЕННЯ завжди вимикайте інструмент перед встановленням та видаленням акумулятору.



ПОПЕРЕДЖЕННЯ використовуйте лише акумулятори та зарядні пристрої DEWALT.

Встановлення та видалення акумулятору (мал. А)

- Щоб встановити акумулятор (5), вирівняйте його по відсіку в інструменті. Встановіть акумулятор у відсік та натисніть, доки акумулятор не встане на місце.
- Щоб видалити акумулятор, натисніть на спускову кнопку (6), одночасно виштовхуючи акумулятор з відсіку.

Зарядка акумулятора (мал. А і В)

Завжди перевіряйте мережну розетку перед зарядкою акумулятору. Якщо розетка справна, а акумулятор не заряджається, віднесіть зарядний пристрій до офіційного сервісного центру DEWALT. При зарядці зарядний пристрій та акумулятор можуть стати теплими. Це є нормою і не є показником проблеми.



УВАГА: Не заряджайте акумулятор при температурі < 4 °С або > 40 °С. Рекомендована температура навколишнього середовища для зарядки: приблиз. 24 °С.

- Щоб зарядити акумулятор (5), вставте його в зарядний пристрій (7), як показано, та підключіть зарядний пристрій до мережі живлення. Переконайтесь, що акумулятор повністю встановлений в зарядний пристрій. Червоні індикатори зарядки (8) будуть миготіти у відповідності до стану зарядки акумулятору.
- Після закінчення зарядки всі індикатори будуть горіти. Зарядний пристрій автоматично переключиться до режиму вирівнювання.
- Акумулятор можна витягнути в будь-який час або залишити в зарядному пристрої на невизначений час.

- Червоні індикатори зарядки швидко спалахують у разі виникнення проблеми під час зарядки. Вставте акумулятор ще раз або спробуйте зарядити інший акумулятор. Якщо новий акумулятор також не заряджається, віднесіть зарядний пристрій на перевірку в офіційний сервісний центр DeWALT.
- Червоні індикатори зарядки швидко спалахують, при чому після короткого спалаху виникає довгий спалах, що є показником проблеми з зарядним пристроєм. Поверніть зарядний пристрій в офіційний сервісний центр DeWALT.
- Якщо зарядний пристрій підключається до таких джерел живлення, як генератори або джерела, що перетворюють постійний струм на змінний струм, червоні зарядні індикатори (7) можуть спалахувати разом, при чому після двох коротких швидких спалахів виникає пауза. Це є показником тимчасової проблеми з джерелом живлення. Зарядний пристрій автоматично переходить до нормальної експлуатації.

Процес зарядки (мал. В)

Наступна таблиця вказує на стан зарядки акумулятора.

Стан зарядки

| | |
|---|--------|
| 1 індикатор миготить | < 33% |
| 1 індикатор миготить, 1 індикатор горить | 33-66% |
| 1 індикатор миготить, 2 індикатори горять | 66-99% |
| 3 індикатори горять | 100% |

Автоматичне відновлення

- Режим автоматичного відновлення вирівнює та балансує окремі елементи акумулятора на максимальній потужності. Акумулятор необхідно відновлювати раз на тиждень або коли потужність акумулятора знижується.
- Щоб відновити акумулятор, встановіть його в зарядний пристрій, як завжди. Залишіть його в зарядному пристрої протягом не менше 8 годин.

Режим температурної затримки

Якщо зарядний пристрій визначає, що акумулятор є занадто гарячим або занадто холодним, він автоматично вмикає режим температурної затримки, припиняючи процес зарядки, доки акумулятор не досягне відповідної температури. Після

цього зарядний пристрій автоматично переключиться на режим зарядки. Ця функція забезпечує максимальний термін служби акумулятора.

Захист від глибокої розрядки

Акумулятор оснащений захистом від глибокої розрядки при використанні в інструменті.

Установка та знімання насадок (мал. С)

Ваш ударний гайковерт оснащений квадратним тримачем насадок 1/2" з фіксуючою шпилькою.

Установка насадок

- Сполучіть отвір (9) на боковій стороні насадки зі шпилькою (10) на тримачі.
- Натисніть на опорний стрижень (2) насадки (11) до упору. За необхідності злегка вдарте по ній.

Знімання насадок

- Натисніть через отвір (6) на фіксатор (10) та витягніть насадку з опорного стрижня.

Інструкції по використанню



ПОПЕРЕДЖЕННЯ: Завжди виконуйте інструкції з техніки безпеки та відповідні постанови.

Перед експлуатацією:

- Переконайтесь, що Ваш акумулятор (повністю) заряджений.
- Переконайтесь, що акумулятор добре встановлений.

Ввімкнення та вимкнення

DC800 (мал. А)

- Щоб запустити інструмент, натисніть на перемикач Вкл./Викл. (1).
 - Щоб обрати обертання вперед, натисніть на нижню частину перемикача.
 - Щоб обрати обертання в зворотному напрямку, натисніть на верхню частину перемикача.
- Щоб зупинити інструмент, відпустіть перемикач.

DC810 (мал. А)

Перемикач змінної швидкості

- Щоб запустити інструмент, натисніть на перемикач Вкл./Викл. (1).

- Щоб зупинити інструмент, відпустіть перемикач.

Ваш інструмент оснащений системою гальмування. Опорний стрижень зупиниться, як тільки тригерний вмикач буде повністю відпущений. Перемикач змінної швидкості дозволяє обрати найкращу швидкість для певних умов. Чим сильніше Ви натискаєте на тригер, тим швидше працює інструмент. Використовуйте менші швидкості для початку затягування гвинтів або кріплень. Для продовження терміну служби інструменту використовуйте змінну швидкість лише для початку затягування.

Примітка: тривале використання змінних швидкостей не рекомендується. Це може пошкодити перемикач, тому таких дій слід уникати.



ПОПЕРЕДЖЕННЯ: перед зміною напрямку обертання завжди чекайте, доки двигун повністю не зупиниться.

Кнопка вперед/назад – DC810

Кнопка вперед/назад (4) дозволяє визначити напрямок обертання інструменту та також може використовуватись в якості кнопки блокування.

Щоб обрати обертання вперед, відпустіть тригерний вмикач та натисніть на контрольну кнопку вперед/назад на правій стороні інструменту.

Щоб обрати зворотне обертання, натисніть на контрольну кнопку вперед/назад на лівій стороні інструменту.

Центральне положення контрольної кнопки блокує інструмент у вимкненому положенні. При зміні положення контрольної кнопки переконайтесь, що тригер відпущено.

Примітка: при першому запуску інструменту після зміни напрямку обертання Ви можете почути тріск при запуску. це є нормою і не є показником проблеми.

Закручування гвинтів та гайок (мал. А)

- Оберіть відповідну насадку для гвинта або гайки, що необхідно закрити.
- Оберіть напрямок обертання, як описано вище.

- Утримуйте інструмент на одній лінії з елементом кріплення.
- Після затягування перевірте обертаючий момент за допомогою гайкового ключа з обмеженням обертаючого моменту.

Час затягування

Цей інструмент затягує більшість елементів кріплення за кілька секунд. Відповідний час затягування в залежності від обертаючого моменту визначається з досвіду.

Технічне обслуговування

Ваш електричний інструмент DEWALT було розроблено для роботи протягом тривалого періоду часу з мінімальним обслуговуванням. Постійна задовільна робота залежить від правильного догляду за інструментом та регулярної очистки.



Змащування

Ваш електричний інструмент не вимагає додаткового змащування.



Очищення



ПОПЕРЕДЖЕННЯ:

- Відключіть зарядний пристрій від мережі живлення перед очищенням корпусу м'якою ганчіркою.
- Видаліть акумулятор перед очищенням електричного інструменту.
- Тримайте вентиляційні отвори чистими та регулярно очищуйте корпус м'якою ганчіркою.

Додаткові аксесуари



ПОПЕРЕДЖЕННЯ: Через те що інші аксесуари, ніж ті, що запропоновані компанією DEWALT, не були перевірені з цим продуктом, використання цих аксесуарів з цим інструментом може бути небезпечним. Щоб зменшити ризик виникнення травм, потрібно використовувати лише рекомендовані аксесуари DEWALT з цим інструментом.

Використовуйте лише спеціальні ударні аксесуари з Вашим інструментом.

Більш детальну інформацію щодо відповідних аксесуарів можна отримати у дилера.

Захист навколишнього середовища



Окреме збирання. Цей продукт не можна викидати разом зі звичайним побутовим сміттям.

Якщо Ви зберетесь замінити продукт DEWALT, або якщо він Вам більше не потрібний, не викидайте його разом з побутовим сміттям. Зробіть цей виріб доступним для окремого збору.



Окремий збір використаних виробів та упаковки дозволяє повторно переробляти та використовувати матеріали. Переробка повторно використаних матеріалів допомагає попередити забруднення навколишнього середовища та зменшує потребу в сировині.

Місцеві законодавчі акти можуть передбачати окремий збір електричного обладнання в муніципальних місцях для збору сміття або продавцями при покупці нового обладнання.

Компанія DEWALT має можливість для збору та переробки продуктів власного виробництва після закінчення їхнього терміну служби. Щоб скористатися цією послугою, поверніть виріб компанії в офіційний сервісний центр, які збирають відпрацьовані продукти за наш рахунок.

Ви можете знайти місцезнаходження найближчого до Вас сервісного центру, зв'язавшись з місцевим офісом компанії DEWALT за адресою, вказаною в цьому керівництві. Крім того, список офіційних сервісних центрів з усіма подробицями нашого післяпродажного обслуговування та контактною інформацією міститься в Інтернеті за адресою: www.2helpU.com



Акумулятор

Акумулятор необхідно заряджати, коли він припиняє надавати достатньо потужності для завдань, які легко виконувались раніше. Наприкінці терміну служби акумулятора, викиньте його з думкою про наше навколишнє середовище:

- Повністю розрядіть акумулятор, а потім витягніть його з інструменту.
- Літій-іонні акумулятори можна повторно переробляти. Віднесіть їх до свого дилера або на місцеву переробну станцію. Там зібрані акумулятори будуть перероблені або відповідно знищені.

ДеВОЛТ

ГАРАНТІЙНІ УМОВИ

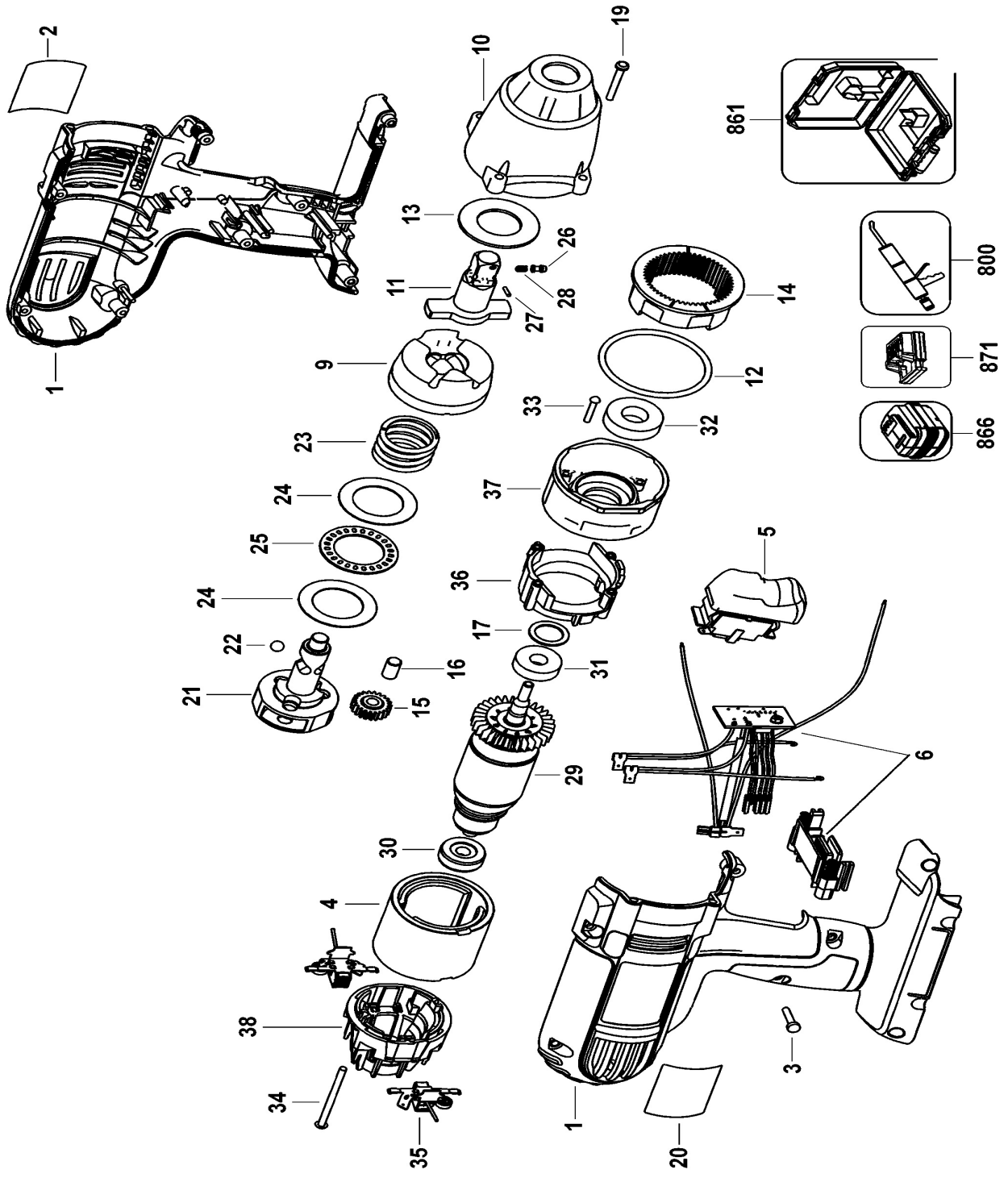
Шановний покупцю!

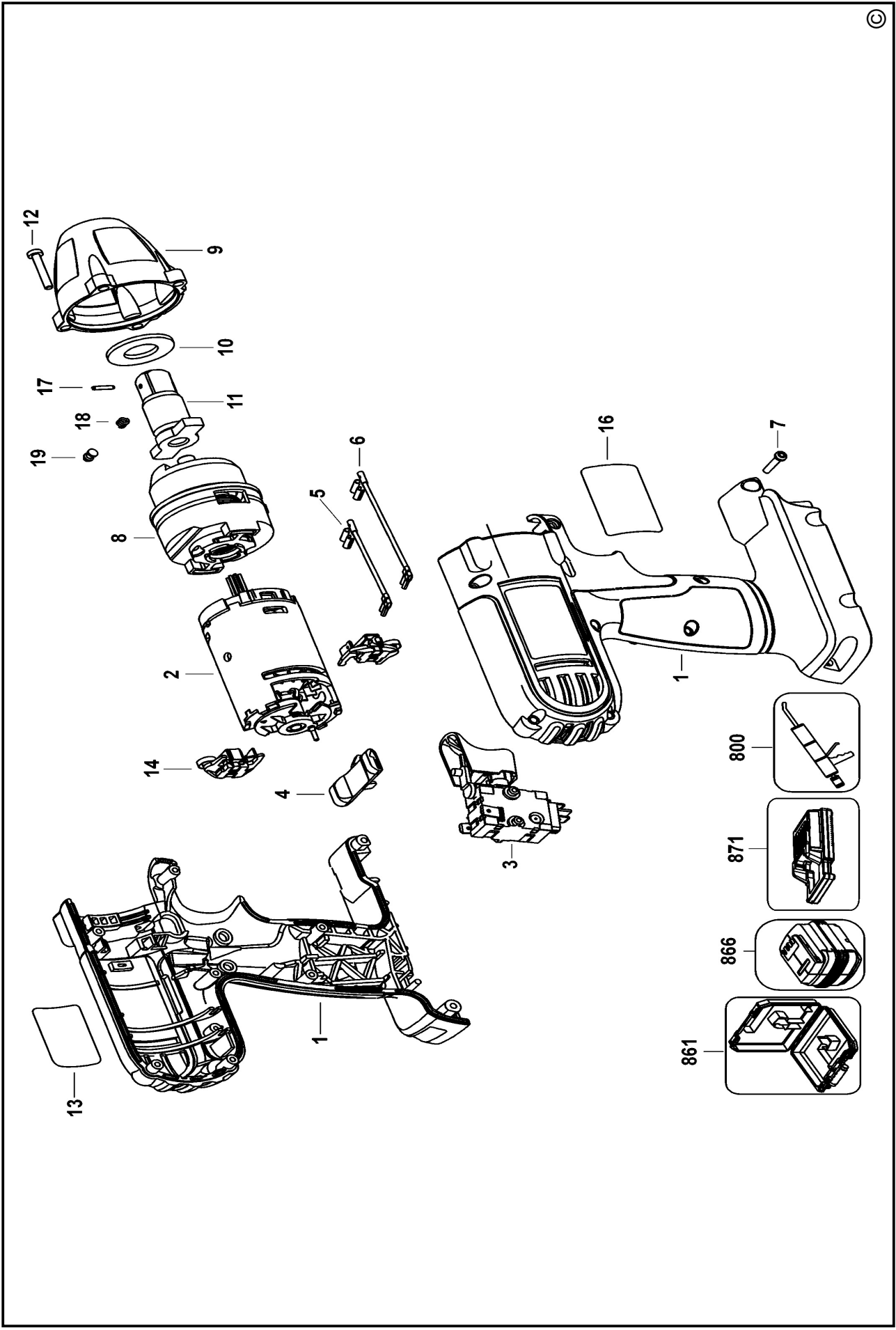
1. Вітаємо Вас з придбанням високоякісного виробу ДеВОЛТ та висловлюємо вдячність за Ваш вибір.
- 1.1. Надійна робота даного виробу протягом усього терміну експлуатації – основна мета наших сервісних служб. У випадку виникнення будь-яких проблем у процесі експлуатації виробу рекомендуємо Вам звертатися лише до авторизованих сервісних організацій, адреси і телефони яких Ви можете знайти в Гарантійному талоні чи дізнатися в магазині. Наші сервісні станції – це не лише кваліфікований ремонт та сервісне обслуговування, а також широкий вибір запчастин та приладдя.
- 1.2. При купівлі виробу вимагайте перевірки його комплектності і справності в Вашій присутності, інструкцію з експлуатації та заповнений українською мовою Гарантійний талон. У випадку відсутності у Вас правильно заповненого Гарантійного талону ми будемо змушені відхилити Ваші претензії щодо якості даного виробу.
- 1.3. Щоб уникнути непорозумінь, наполегливо просимо Вас перед початком роботи з виробом уважно ознайомитися з інструкцією з його експлуатації.
2. Правовим підґрунтям дійсних гарантійних умов є діюче Законодавство, і, зокрема, Закон «Про захист прав споживачів».
3. Гарантійний термін на даний виріб становить 12 місяців і відрховується з дня продажу. У випадку усунення недоліків виробу, гарантійний термін продовжується на період, протягом якого він не використовувався.
4. Виробник рекомендує проводити періодичну перевірку виробу на сервісній станції.
5. Протягом 12 місяців з дня продажу виробник гарантує безкоштовну перевірку виробу та рекомендації по заміні частин, що нормально зношуються.
6. Термін служби виробу – 5 років (мінімальний, встановлений згідно з Законом «Про захист прав споживачів»).
7. Наші гарантійні зобов'язання поширюються лише на несправності, що виявлені протягом гарантійного терміну та обумовлені виробничими або конструктивними факторами.
8. Гарантійні зобов'язання не поширюються:
 - 8.1. На несправності виробу, що виникли в результаті:
 - 8.1.1. Недотримання користувачем розпоряджень інструкції з експлуатації виробу.
 - 8.1.2. Механічного пошкодження, спричиненого зовнішньою ударною або будь-якою іншою дією.
 - 8.1.3. Використання виробу не за призначенням.
 - 8.1.4. Стихійного лиха.
 - 8.1.5. Несприятливих атмосферного і інших зовнішніх впливів на виріб, таких як дощ, сніг, підвищена вологість, нагрівання, агресивні середовища, невідповідність параметрів електромережі живлення вказаним на інструменті.
 - 8.1.6. Використання приладдя, витратних матеріалів і запчастин, що не рекомендовані або не схвалені виробником.
 - 8.1.7. Проникнення усередину виробу сторонніх предметів, комах, матеріалів або речовин, що не є відходами, що супроводжують застосування за призначенням, такими як стружка, тирса тощо.
 - 8.2. На інструменти, що піддавались розкриттю, ремонту або модифікації поза уповноваженою сервісною станцією.
 - 8.3. На приладдя, запчастини, що вийшли з ладу внаслідок нормального зносу, та витратні матеріали, такі як приводні ремені, вугільні щітки, акумуляторні батареї, ножі, пилки, абразиви, пильні диски, свердла, бури тощо.
 - 8.4. На несправності, що виникли в результаті перевантаження інструменту, що спричинило вихід з ладу електродвигуна чи інших вузлів і деталей. До безумовних ознак перевантаження виробу відносяться, зокрема: поява кольорів мінливості, деформація або оплавлення деталей і вузлів виробу, потемніння або обуглювання ізоляції проводів електродвигуна під впливом високої температури.



Блек энд Декер ГмБХ,
Блек энд Декер Штрассе, 40,
65510 Ідштайн, Німеччина.

03 червня 1999 року





©

№ 1

Order No. / Заказ № / Замовлення №

Date of receipt/Дата поступления/Дата прийому

Date of receipt/Дата выдачи/Дата видання

Stamp and signature of the service centre/
Печать и подпись сервисного центра/
Печатка та підпис сервісного центру



№ 1

Order No. / Заказ № / Замовлення №

Date of receipt/Дата поступления/Дата прийому

Stamp and signature of the service centre/
Печать и подпись сервисного центра/
Печатка та підпис сервісного центру

№ 2

Order No. / Заказ № / Замовлення №

Date of receipt/Дата поступления/Дата прийому

Date of receipt/Дата выдачи/Дата видання

Stamp and signature of the service centre/
Печать и подпись сервисного центра/
Печатка та підпис сервісного центру

№ 2

Order No. / Заказ № / Замовлення №

Date of receipt/Дата поступления/Дата прийому

Stamp and signature of the service centre/
Печать и подпись сервисного центра/
Печатка та підпис сервісного центру

№ 3

Order No. / Заказ № / Замовлення №

Date of receipt/Дата поступления/Дата прийому

Date of receipt/Дата выдачи/Дата видання

Stamp and signature of the service centre/
Печать и подпись сервисного центра/
Печатка та підпис сервісного центру

№ 3

Order No. / Заказ № / Замовлення №

Date of receipt/Дата поступления/Дата прийому

Stamp and signature of the service centre/
Печать и подпись сервисного центра/
Печатка та підпис сервісного центру

№ 4

Order No. / Заказ № / Замовлення №

Date of receipt/Дата поступления/Дата прийому

Date of receipt/Дата выдачи/Дата видання

Stamp and signature of the service centre/
Печать и подпись сервисного центра/
Печатка та підпис сервісного центру

№ 4

Order No. / Заказ № / Замовлення №

Date of receipt/Дата поступления/Дата прийому

Stamp and signature of the service centre/
Печать и подпись сервисного центра/
Печатка та підпис сервісного центру

№ 4

Заказ №/Тапсырыс №/Буюртма №

Дата прывёмкі/Кабылдау күні/Кабул килинган күни

Дата выдачы/Беру күні/Кайтарыб берилган күни

№ 3

Заказ №/Тапсырыс №/Буюртма №

Дата прывёмкі/Кабылдау күні/Кабул килинган күни

Дата выдачы/Беру күні/Кайтарыб берилган күни

№ 2

Заказ №/Тапсырыс №/Буюртма №

Дата прывёмкі/Кабылдау күні/Кабул килинган күни

Дата выдачы/Беру күні/Кайтарыб берилган күни

№ 1

Заказ №/Тапсырыс №/Буюртма №

Дата прывёмкі/Кабылдау күні/Кабул килинган күни

Дата выдачы/Беру күні/Кайтарыб берилган күни

Пячатка і подпіс сэрвіснага цэнтра/
Сервис орталыгының мөрі мен қолтанбасы/
Сервис марказининг мухр ва имзоси

Пячатка і подпіс сэрвіснага цэнтра/
Сервис орталыгының мөрі мен қолтанбасы/
Сервис марказининг мухр ва имзоси

Пячатка і подпіс сэрвіснага цэнтра/
Сервис орталыгының мөрі мен қолтанбасы/
Сервис марказининг мухр ва имзоси

Пячатка і подпіс сэрвіснага цэнтра/
Сервис орталыгының мөрі мен қолтанбасы/
Сервис марказининг мухр ва имзоси

№ 4

Заказ №/Тапсырыс №/Буюртма №

Дата прывёмкі/Кабылдау күні/Кабул килинган күни

№ 3

Заказ №/Тапсырыс №/Буюртма №

Дата прывёмкі/Кабылдау күні/Кабул килинган күни

№ 2

Заказ №/Тапсырыс №/Буюртма №

Дата прывёмкі/Кабылдау күні/Кабул килинган күни

№ 1

Заказ №/Тапсырыс №/Буюртма №

Дата прывёмкі/Кабылдау күні/Кабул килинган күни



Пячатка і подпіс сэрвіснага цэнтра/
Сервис орталыгының мөрі мен қолтанбасы/
Сервис марказининг мухр ва имзоси

Пячатка і подпіс сэрвіснага цэнтра/
Сервис орталыгының мөрі мен қолтанбасы/
Сервис марказининг мухр ва имзоси

Пячатка і подпіс сэрвіснага цэнтра/
Сервис орталыгының мөрі мен қолтанбасы/
Сервис марказининг мухр ва имзоси

Пячатка і подпіс сэрвіснага цэнтра/
Сервис орталыгының мөрі мен қолтанбасы/
Сервис марказининг мухр ва имзоси

BY

KZ

UZ

GB WARRANTY CARD

BY ГАРАНТЫЙНЫЙ ТАЛОН

RUS ГАРАНТИЙНЫЙ ТАЛОН

KZ КЕПІЛДІК ТАЛОН

UA ГАРАНТІЙНИЙ ТАЛОН

UZ ГАРАНТИЯ ЧИПТАСИ



GB months

RUS месяцев

UA місяців

12

BY месяцаў

KZ ай

UZ ой

| | | |
|--|--|--|
| | | |
|--|--|--|

| | | |
|---------------------------|---------------|---|
| GB Serial No. | Date of sale | Selling stamp, Signature |
| RUS Серийный номер | Дата продажи | Печать и подпись торговой организации |
| UA Серійний номер | Дата продажу | Печатка та підпис торгівельної організації |
| BY Серыйны нумар | Дата продажы | Пячатка і подпіс гандлёвай установы |
| KZ Сериялық нөмір | Сату күні | Сауда ұйымының мөрі мен қолтанбасы |
| UZ Серия сони | Сотилган куни | Савдо корхонанинг мухр ва имзоси |

АВТОРИЗОВАННЫЕ СЕРВИСНЫЕ ЦЕНТРЫ DEWALT

RUS

Россия, 121471, г. Москва,
ул. Гвардейская, д. 3, корп. 1
тел.: (495) 444 10 70
737 80 41

UA

Украина, 04073, г. Киев,
ул. Сырецкая, 33-ш
тел.: (044) 581 11 25

KZ

Казахстан, 480032, г. Алматы,
ул. Березовского, д. 3а
тел.: (3272) 44 64 46
93 34 53

BY

Беларусь, 220015, г. Минск,
ул. Берута, д. 22, к. 1
тел.: (37517) 251 43 07
251 30 72

GE

Грузия, 0177, г. Тбилиси,
ул. Тамарашвили, д. 12
тел.: (99532) 39 91 19
31 11 91

Сервисная сеть DEWALT постоянно расширяется.
Информацию об обслуживании в других городах Вы можете получить по телефонам
в Москве: (495) 258 39 81/2/3,
в Киеве: (044) 507 05 17
<http://www.dewalt.ru>

„Исправный и полностью укомплектованный товар получил(а), с гарантийными условиями ознакомлен(а)/
Справний та повністю укомплектований товар отримав(ла), с гарантійними зобов'язаннями ознайомлен(а)/
Спраўны і поўнасьцю укамплектаваны тавар атрымаў(ла), з гарантійнымі умовамі азнаёмлены(а)/
Тұзу және толық жинақталған тауар қабылдадым, кепілдік шарттарымен таныстым/
Тузатилган ва тулик комплектли махсулотни олдим, гарантия шартлари билан танишиб чикдим“

Подпись покупателя/ Підпис покупця/ Подпис покупателя/ Сатып алушының қолтанбасы/ Харидорнинг имзоси