

---

# DEWALT®

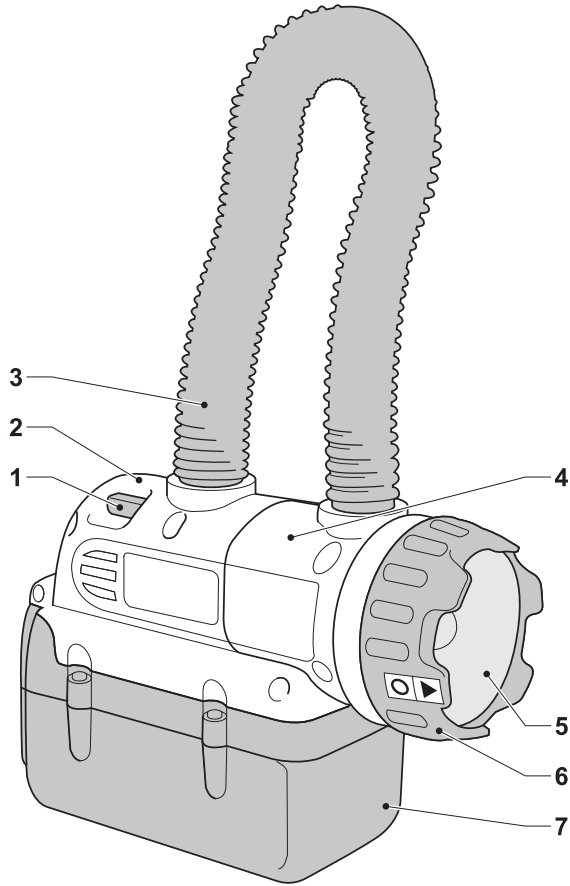
---

**500500-39 CZ**

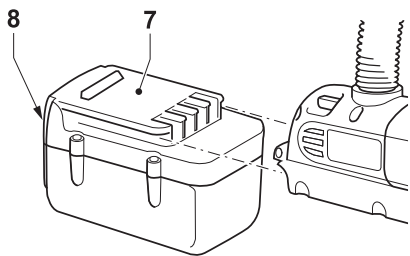
Přeloženo z původního návodu

**DC509**

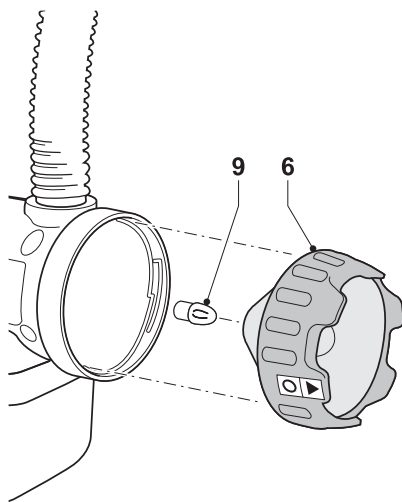
**DC519**



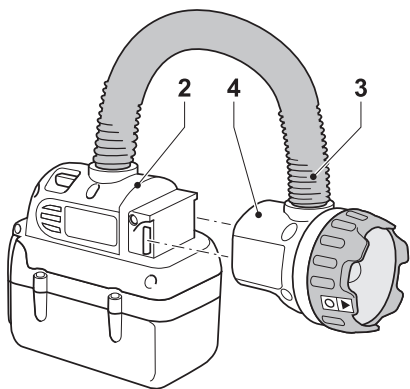
**A**



**B**



**C**



**D**

## Blahopřejeme!

Zvolili jste si nářadí značky DEWALT. Léta zkušeností, důkladný vývoj výrobků a inovace vytvořily ze společnosti DEWALT jednoho z nejspolehlivějších partnerů pro uživatele profesionálního elektrického nářadí.

## Technické údaje

	DC509	DC519
Napájecí napětí	V <sub>DC</sub> 36	28
Hmotnost (bez akumulátoru)	kg 0,52	0,52

## Popis: Bezpečnostní pokyny

Níže uvedený popis popisuje stupeň závažnosti každého označení. Přečtěte si pozorně návod k použití a věnujte pozornost těmto symbolům.



**NEBEZPEČÍ:** Označuje bezprostředně hrozící rizikovou situaci, která, není-li jí zabráněno, **povede** ke způsobení **vážného nebo smrtelného zranění**.



**VAROVÁNÍ:** Označuje možné hrozící nebezpečí které, v případě nedodržení, **může** způsobit **smrt nebo vážné zranění**.



**UPOZORNĚNÍ:** Označuje potenciálně hrozící rizikovou situaci, která, není-li jí zabráněno, **může** vést ke způsobení **lehkého nebo středně vážného zranění**.

**POZNÁMKA:** Označuje postup nesouvisející se způsobením zranění, který, není-li mu zabráněno, může vést k poškození zařízení.



Upozorňuje na riziko úrazu způsobeného elektrickým proudem.

## Bezpečnostní pokyny

Při používání tohoto nářadí vždy dodržujte platné bezpečnostní předpisy, abyste snížili riziko vzniku požáru, úrazu elektrickým proudem nebo poranění osob.

Před použitím tohoto výrobku si řádně prostudujte celý návod.

Uchovejte tento návod pro případné další použití.

## Všeobecné

- Udržujte čistotu v pracovním prostoru.** Nepořádek na pracovním stole a přeplněný pracovní prostor mohou vést ke způsobení úrazu.
- Berte ohled na okolí pracovní oblasti.** Zajistěte si kvalitní osvětlení pracovní plochy (250 - 300 lux). Nepoužívejte nářadí na místech, kde hrozí riziko vzniku požáru nebo exploze, například v blízkosti hořlavých nebo výbušných kapalin a plynů.
- Udržujte děti mimo dosah.** Nedovolte dětem, ostatním osobám nebo zvířatům, aby se dostaly do blízkosti nářadí a aby se dotýkaly nářadí nebo napájecího kabelu.
- Vhodně se oblékejte.** Vhodně se oblékejte. Nenoste volný oděv nebo šperky, protože by mohly být zachyceny pohyblivými částmi nářadí. V případě, že máte dlouhé vlasy, používejte odpovídající prostředek, kterým vlasy sepnete. Jestliže pracujete venku, používejte pokud možno pracovní rukavice a nekouzavou obuv.
- Prvky osobní ochrany.** Vždy používejte ochranné brýle. V případě, že při práci vzniká prach nebo odlétávají drobné úlomky materiálu, pracujte s ochranným štítem nebo respirátorem. Jelikož tyto částičky materiálu mohou být značně horké, používejte také žáruvzdornou zástěru. Vždy používejte ochranu sluchu. Vždy používejte bezpečnostní přilbu.
- Ochrana pře úrazem způsobeným elektrickým proudem.** Zabraňte kontaktu těla s uzemněnými povrchy (např. potrubí, radiátory, sporáky a chladničky). Při práci v extrémních podmínkách (například vysoká vlhkost, tvorba kovových pilin při práci, atd.) může být elektrická bezpečnost zvýšena vložením izolačního transformátoru nebo ochranného jističe (FI).
- Nepřekázejte sami sobě.** Při práci vždy udržujte vhodný a pevný postoj.
- Zůstaňte stále pozorní.** Stále sledujte, co provádíte. Pracujte s rozvahou. Jste-li unaveni, přerušete práci.
- Používejte vhodné nářadí.** Použití tohoto nářadí je popsáno v tomto návodu. Nepřetěžujte malá nářadí nebo přidavná zařízení při práci, která jsou určena pro

výkonnější nářadí. Nářadí bude pracovat lépe a bezpečněji, jestliže bude používáno ve výkonnostním rozsahu, pro který bylo určeno. Nářadí nepřetěžujte.

**VAROVÁNÍ!** Použití jiného příslušenství nebo přídavného zařízení a provádění jiných pracovních operací, než je doporučeno tímto návodem, může zapříčinit poranění obsluhy.

**10 Kontrolujte stav nářadí.** Před každým použitím nářadí a napájecí kabel pečlivě zkontrolujte, zda nejsou poškozeny. Zkontrolujte vychýlení a uložení pohyblivých se částí, opotřebením jednotlivých částí, poškození ochranných krytů a spínačů a další prvky, které mohou ovlivnit správný chod nářadí. Ujistěte se, zda bude nářadí řádně pracovat a zda bude řádně provádět určenou funkci. Pokud je kterákoliv část nářadí vadná, nebo je poškozena, nářadí nepoužívejte. Nepracuje-li správně hlavní spínač, nářadí nepoužívejte. Zničené nebo jiné poškozené díly nechejte vyměnit ve značkovém servisu DEWALT. Neprovádějte neodborné opravy sami.

**11 Vyměňte akumulátor.** Vyměňte akumulátor pokud není používán, před výměnou jakékoliv částí nářadí, příslušenství nebo doplňků a před prováděním údržby.

**12 Nepoužívané nářadí uskladněte.** Nemá-li nářadí být používáno, musí být uskladněno na suchém místě a musí být také vhodně zabezpečeno, mimo dosah dětí.

**13 Údržbu nářadí provádějte pečlivě.** Z důvodu bezpečnějšího a výkonnějšího provozu udržujte nářadí čisté a bezvadném technickém stavu. Dodržujte pokyny pro údržbu a výměnu příslušenství. Udržujte všechny ovládací prvky a rukojeti čisté, suché a neznečištěné olejem nebo mazivou.

**14 Opravy.** Toto nářadí odpovídá platným bezpečnostním předpisům. Opravy tohoto nářadí vždy svěřujte mechanikům značkového servisu DEWALT. Opravy by měly být prováděny pouze kvalifikovanými servisními mechaniky s použitím originálních náhradních dílů; v ostatních případech může dojít k nebezpečnému ohrožení obsluhy.

#### **Další bezpečnostní pokyny týkající se svítilen**

- Nedívejte se přímo do proudu světla.
- Nedotýkejte se povrchu čočky během provozu nebo ihned po použití. Před

uložením nebo před provedením údržby ponechte nářadí několik minut zchladnout.

- Nepracujte s nářadím v podmínkách s vysokou vlhkostí.
- Nezakrývejte zdroj světla oděvem nebo jinou vznětlivou látkou, zabráníte tím nebezpečí vzniku požáru.
- Neprovazujte svítilnu bez nasazené sestavy krytu čočky.

#### **Obsah balení**

Balení obsahuje:

- 1 Svítilnu
- 1 Návod k použití

- Před zahájením práce věnujte dostatek času pečlivému pročení a porozumění tomuto návodu.

#### **Popis (obr. A)**



**VAROVÁNÍ:** Nikdy neprovádějte žádné úpravy elektrického nářadí ani jeho součástí. Mohlo by dojít k úrazu nebo k poškození nářadí.

#### **POUŽITÍ VÝROBKU**

Vaše robustní svítilna DEWALT je určena k provozu s akumulátory o napětí 36 V nebo 28 V, lze ji použít jako pevně stojící nebo jako přenosnou. **NEPOUŽÍVEJTE** toto nářadí ve vlhkém prostředí nebo v prostředí s výskytem hořlavých kapalin a plynů.

**ZABRAŇTE** dětem, aby se s tímto nářadím dostaly do kontaktu. Používají-li toto zařízení nezkušené osoby, musí být zajištěn odborný dozor.

- 1 Hlavní spínač
- 2 Základna
- 3 Ohebná trubice
- 4 Hlava
- 5 Čočka
- 6 Držák čočky
- 7 Akumulátor (není součástí dodávky)

#### **Elektrická bezpečnost**

Vždy zkontrolujte, zda napětí akumulátoru odpovídá napětí na výkonovém štítku nářadí. Ujistěte se, zdali hodnota napětí vaší nabíječky odpovídá hodnotě napětí vaší zásuvky ve zdi.

## Montáž a seřízení



### VAROVÁNÍ:

- Před prováděním montáže a seřízení vždy vyjměte akumulátor.
- Před vložením nebo vyjmutím akumulátoru nářadí vždy vypněte.
- Před použitím nářadí se přesvědčte, zda je akumulátor řádně nasazen.

### Akumulátor (obr. B)

#### Typ akumulátoru

Nářadí pracuje s akumulátory o napětí 36 V nebo 28V. Volba vhodných akumulátorů - viz tabulka na konci této kapitoly.



**VAROVÁNÍ:** Používejte pouze akumulátory a nabíječky DEWALT.

#### Vkládání a vyjímání akumulátoru

Ujistěte se, zda je akumulátor řádně nasazen.

- Akumulátor (7) nasadíte tak, že jej srovnáte s místem jeho uložení na nářadí. Nasuňte akumulátor do jeho lůžka v nářadí a zatlačte na něj, až zaskočí na místo.
- Chcete-li akumulátor vyjmout, stiskněte uvolňovací tlačítko (8) a současně akumulátor vytáhněte z lůžka.

#### Stav akumulátoru

- Ujistěte se, zda je akumulátor (zcela) nabitý. Pokud akumulátor nedodává dostatečný výkon, nabijte jej podle pokynů uvedených v příručce nabíječky.

#### Výměna žárovky (obr. C)

- Odšroubujte držák čočky (6) a sejměte jej.
- Žárovku (9) jednoduše vytáhněte ven a nazpět zasuňte novou.
- Držák čočky (6) nasadte zpět.

#### Nastavení hlavy nářadí (obr. D)

Vaši svítilnu lze provozovat jako pevně stojící nebo jako přenosný model. Pokud je používána jako přenosný model, lze ji přenášet uchopením za ohebnou trubici. Pokud je používána jako pevně stojící model, hlavu lze nasměrovat pomocí ohebné trubice tak, aby kužel světla dopadal na požadované místo.

- Jednou rukou podržte základnu (2) a druhou stáhněte hlavu (4) ze základny.
- Trubicí (3) vytvarujte tak, aby hlava směřovala požadovaným směrem.
- Hlavu nasadíte zpět tak, že ji přiložíte ze

přední strany základny a zcela ji nasunete, až zaskočí na místo.

## Pokyny pro obsluhu



**VAROVÁNÍ:** Vždy dodržujte bezpečnostní předpisy a platná nařízení.

#### Zapnutí a vypnutí (obr. A)

- Chcete-li přístroj zapnout, posuňte hlavní spínač (1) doleva.
- Chcete-li přístroj vypnout, posuňte hlavní spínač (1) doprava.

#### Doplňkové příslušenství



**VAROVÁNÍ:** Jiné příslušenství, než je příslušenství nabízené společností DEWALT, nebylo s tímto výrobkem testováno. Proto by mohlo být použití takového příslušenství s tímto nářadím velmi nebezpečné. Ke snížení rizika zranění používejte u tohoto výrobku pouze doporučené příslušenství DEWALT.

Další podrobnosti týkající se příslušenství získáte u svého značkového prodejce.

Tato příslušenství jsou:

- DE9083 náhradní žárovka

Viz také níže uvedená tabulka.

#### Akumulátory

Napětí	Li-Ion
28	DE9280
36	DE9360

#### Nabíječka

Napětí	Li-Ion
36/28	DE9000

## Údržba

Vaše elektrické nářadí DEWALT bylo zkonstruováno tak, aby pracovalo co nejdéle s minimálními nároky na údržbu. Řádná péče o nářadí a jeho pravidelné čištění vám zajistí jeho bezproblémový chod.



#### Čištění

K čištění nářadí používejte pouze mýdlový roztok a vlhký hadřík. Vyvarujte se použití čistících prostředků pro domácnost a ředidel.

Jednotlivé brusné částice čistících prostředků způsobí vážné poškození plastových krytů čočky. Zabraňte proniknutí jakékoliv kapaliny do vnitřních částí svítilny. Žádné části svítilny neponořujte do kapaliny.

## Ochrana životního prostředí



Třídění odpadu. Tento přístroj nesmí být vyhozen do běžného domovního odpadu.

Až nebudete váš výrobek DEWALT dále potřebovat nebo uplyne doba jeho životnosti, nelikvidujte jej spolu s domovním odpadem. Přístroj zlikvidujte v tříděném odpadu.

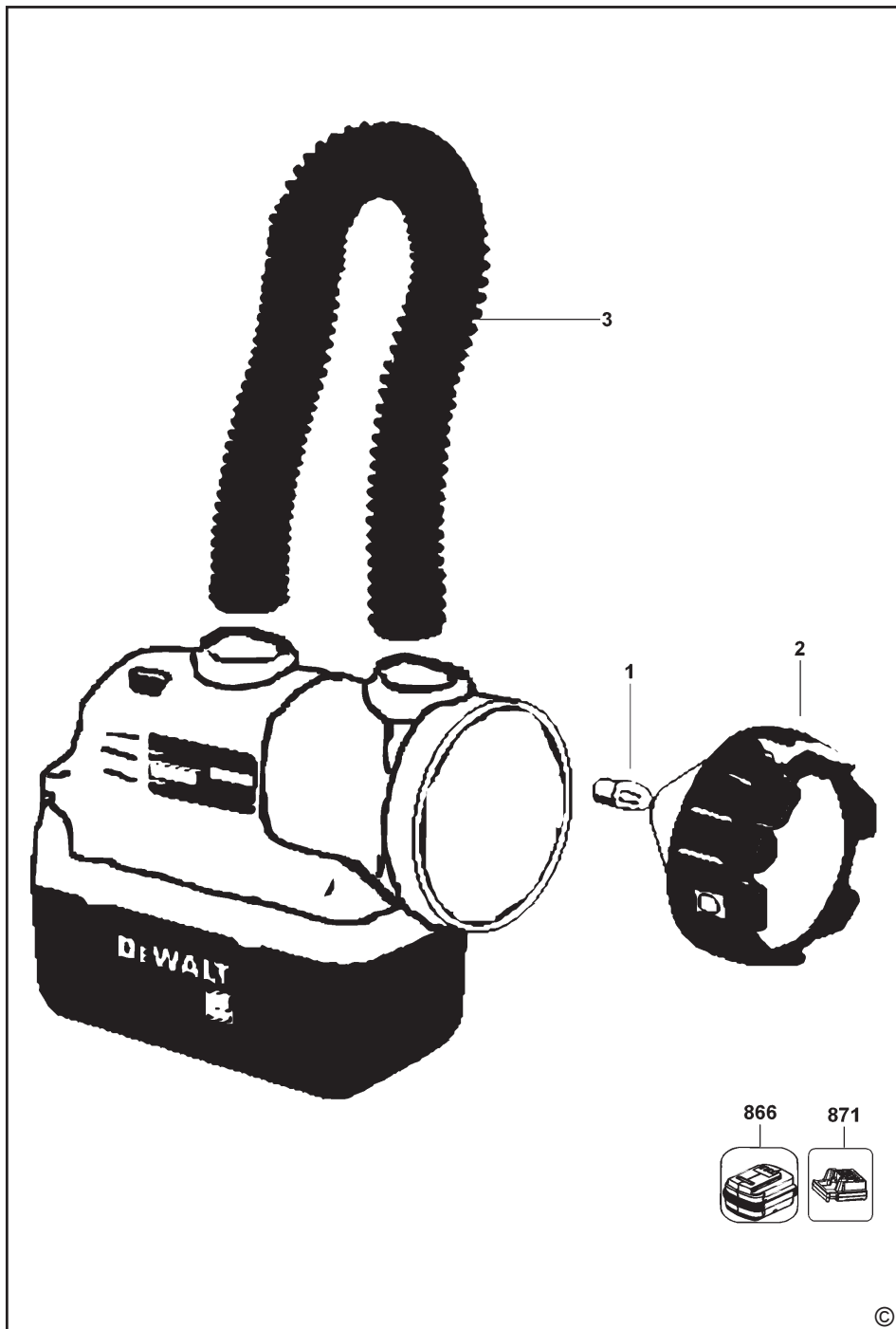


Tříděný odpad umožňuje recyklaci a opětovné využití použitých výrobků a obalových materiálů. Opětovné použití recyklovaných materiálů pomáhá chránit životní prostředí před znečištěním a snižuje spotřebu surovin.

Při zakoupení nových výrobků Vám prodejny, místní sběrný odpadů nebo recyklační stanice poskytnou informace o správné likvidaci elektroodpadů z domácnosti.

Společnost DEWALT poskytuje možnost sběru a recyklace použitých výrobků DEWALT po ukončení jejich provozní životnosti. Využijte této bezplatné služby a odevzdejte váš nepoužívaný přístroj kterémukoli autorizovanému středisku.

Adresu vašeho nejbližšího autorizovaného střediska DEWALT naleznete na zadní straně tohoto návodu. Seznam autorizovaných středisek DEWALT a všechny podrobnosti týkající se poprodejního servisu naleznete také na internetové adrese: **[www.2helpU.com](http://www.2helpU.com)**









## ZÁRUKA

### EVROPSKÁ ZÁRUKA NA ELEKTRICKÁ NÁŘADÍ DEWALT V TRVÁNÍ 1 ROKU

Společnost DEWALT je přesvědčena o kvalitě svých výrobků a poskytuje 1letou záruku pro profesionální uživatele tohoto výrobku. Tato záruka žádným způsobem neovlivní vaše smluvní práva jako profesionálního uživatele nebo vaše zákonná práva jako soukromého neprofesionálního uživatele. Tato záruka je platná ve všech členských státech EU a evropské zóny volného obchodu EFTA.

V souladu s platnými smluvními podmínkami evropské záruky na elektrické nářadí DEWALT, které jsou k dispozici u místního zástupce společnosti DEWALT, u autorizovaných prodejců nebo na internetové adrese [www.2helpU.com](http://www.2helpU.com), platí následující, pokud do 12 měsíců od data zakoupení dojde u vašeho výrobku DEWALT k závadě v důsledku vady materiálu nebo špatného výrobního zpracování, společnost DEWALT může zdarma vyměnit všechny vadné části, nebo dle vlastního uvážení, může zdarma vyměnit celou reklamovanou jednotku.

Společnost DEWALT si vyhrazuje právo odmítnout jakoukoli reklamaci v rámci této záruky, která není podle názoru zástupce autorizovaného servisu v souladu s uvedenými smluvními podmínkami evropské záruky DEWALT.

Budete-li vyžadovat reklamaci, kontaktujte nejbližšího autorizovaného prodejce nebo vyhledejte nejbližší autorizovaný servis DEWALT na internetu, v katalogu DEWALT nebo kontaktujte prodejce DEWALT na adrese, která je uvedena v tomto návodu.

Seznam autorizovaných prodejců DEWALT a všechny podrobnosti o našem poprodejním servisu naleznete na internetové adrese: [www.2helpU.com](http://www.2helpU.com).

### STANLEY BLACK & DECKER CZECH REPUBLIC S.R.O.

Tůrkova 5b  
149 00 Praha 4  
Česká Republika  
Tel.: 261 009 772  
Fax: 261 009 784  
Servis: 244 403 247  
[www.dewalt.cz](http://www.dewalt.cz)  
[obchod@sbdinc.com](mailto:obchod@sbdinc.com)

### BAND SERVIS

K Pasekám 4440  
760 01 Zlín  
Tel.: 577 008 550,1  
Fax: 577 008 559  
[www.bandservis.cz](http://www.bandservis.cz)  
[bandservis@bandservis.cz](mailto:bandservis@bandservis.cz)

### K R E S SPOL. S.R.O.

Cvilínská 325 / 7, Pod Cvilínem  
794 01 Krnov  
Tel.: +240 603 891 357  
[www.kres.cz](http://www.kres.cz)  
[zakazky@kres.cz](mailto:zakazky@kres.cz)

Právo na případné změny vyhrazeno.

**12/2022**



**TYP VÝROBKU:**

<b>CZ</b>	Výrobní kód	Datum prodeje	Razítko prodejny Podpis
<b>SK</b>	Výrobný kód	Dátum predaja	Pečiatka predajne Podpis

<b>CZ</b>	Dokumentace záruční opravy			<b>SK</b>	Dokumentácia záručnej opravy	
<b>CZ</b>	Číslo	Datum příjmu	Datum zakázky	Číslo zakázky	Závada	Razítko Podpis
<b>SK</b>	Číslo dodávky	Dátum príjmu	Dátum opravy	Číslo objednávky	Porucha	Pečiatka Podpis

**CZ**  
Adresy servisu  
Band servis  
Klásterského 2  
CZ-140 00 Praha 4  
Tel.: 00420 244 403 247  
Fax: 00420 241 770 167

**CZ**  
Band servis  
K Pasekám 4440  
CZ-760 01 Zlín  
Tel.: 00420 577 008 550,1  
Fax: 00420 577 008 559  
<http://www.bandservis.cz>

**CZ**  
K R E S spol. s.r.o.  
Cvilínská 325 / 7, Pod Cvilínem  
CZ-794 01 Krnov  
Tel.: +420 603 891 357  
e-mail: [zakazky@kres.cz](mailto:zakazky@kres.cz)  
[www.kres.cz](http://www.kres.cz)

**SK**  
Adresa servisu  
Band servis  
Paulínska ul. 22  
SK-917 01 Trnava  
Tel.: 00421 335 511 063  
Fax: 00421 335 512 624