

---

# DEWALT®

---

**DWE550**  
**DWE560**

402112-07 RO

Traducere a instrucțiunilor originale



Figura 4

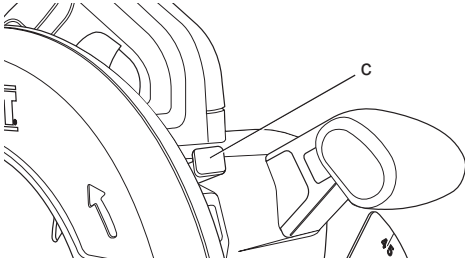


Figura 5

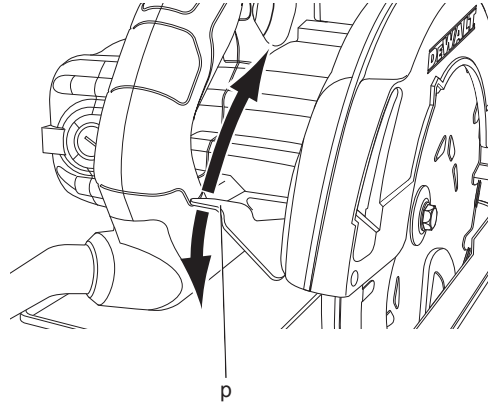


Figura 6

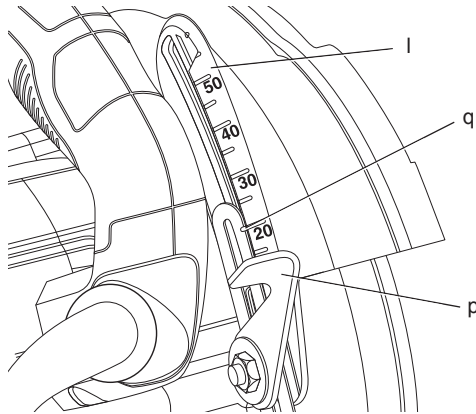


Figura 7

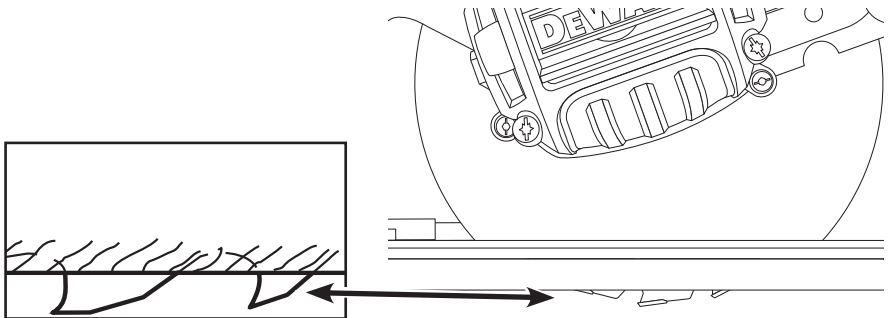


Figura 8

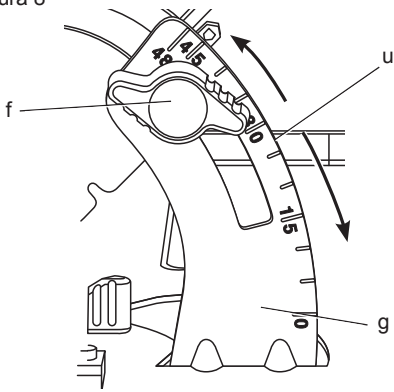


Figura 9

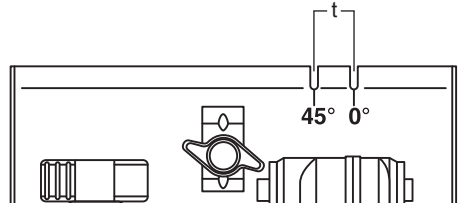


Figura 10

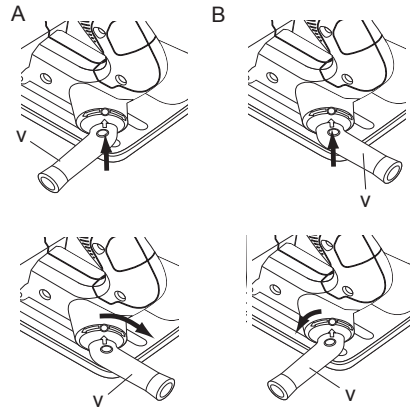
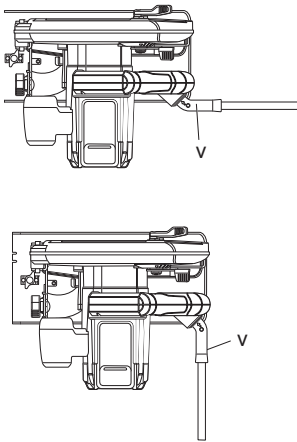


Figura 11

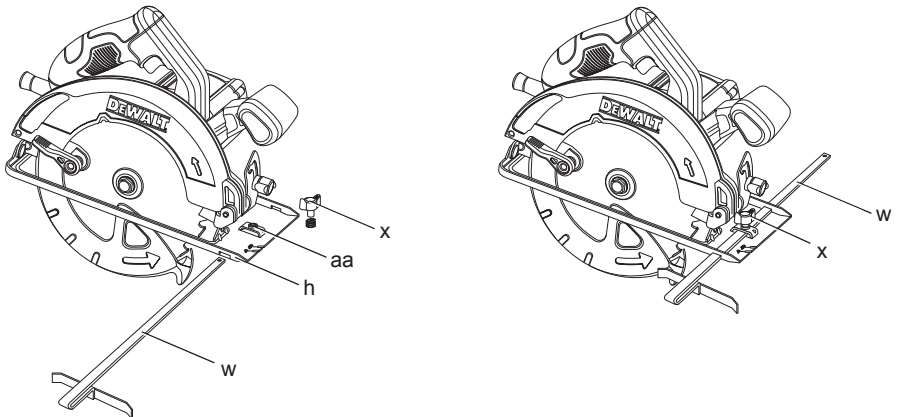


Figura 12

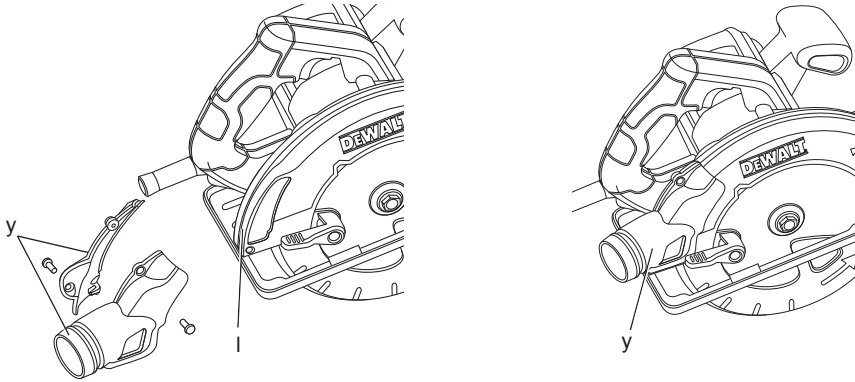


Figura 13

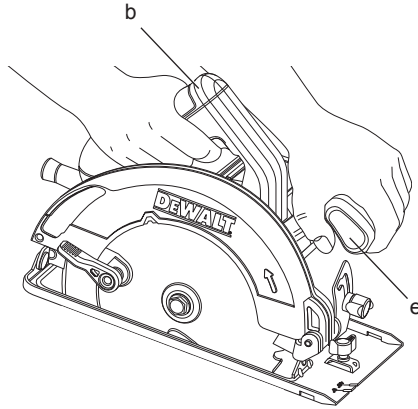


Figura 14

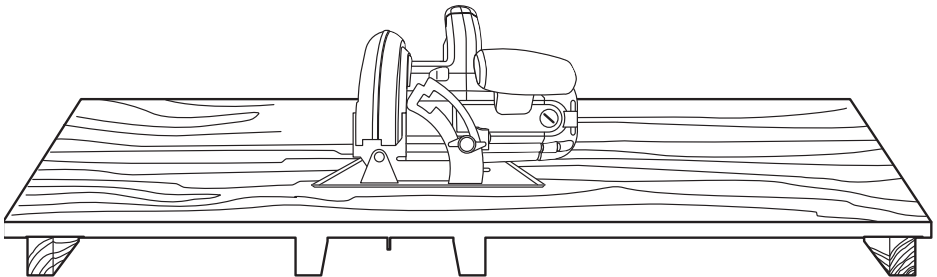


Figura 15

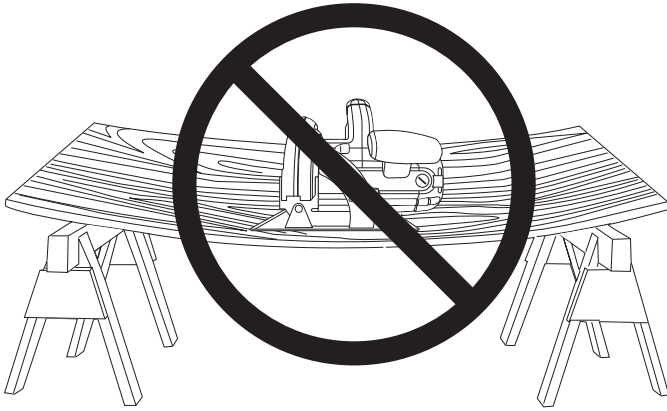


Figura 16

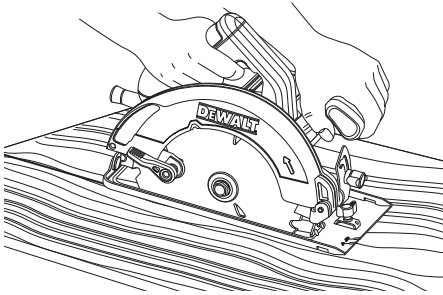


Figura 17

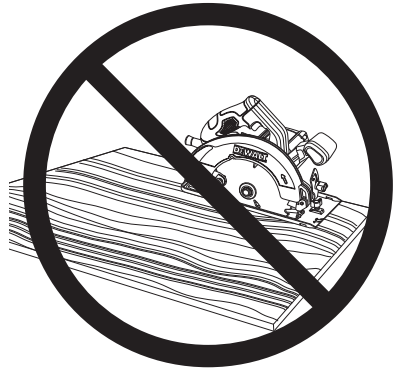


Figura 18

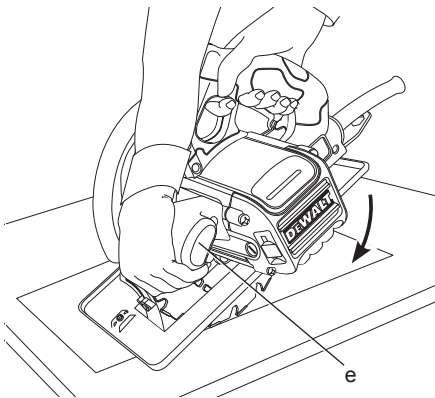
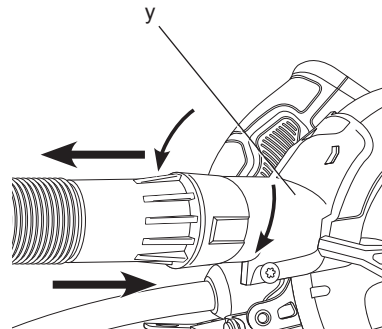


Figura 19



# FERĂSTRĂU CIRCULAR DE 165 mm (6-1/2"), DWE550

# FERĂSTRĂU CIRCULAR DE 184 mm (7-1/4"), DWE560

## Felicitări!

Ați ales o unealtă DeWALT. Anii de experiență, cercetarea și inovarea minuțioasă în ceea ce privește produsul fac din DeWALT unul dintre partenerii cei mai de încredere pentru utilizatorii de unelte electrice profesionale.

## Specificații tehnice

	DWE550	DWE560
Tensiune	Vc.a. 230	230
Regatul Unit și Irlanda	Vc.a. 230/115	230/115
Tip	1	1
Putere absorbită	W 1200	1350
Turație în gol	min <sup>-1</sup> 5500	5500
Diametru disc	mm 165	184
Adâncimea max. de tăiere la		
90°	mm 55	65
45°	mm 35	42
Alezaj disc	mm 20	16
Reglarea unghiului înclinat	48°	48°
Greutate	kg 3,60	3,66
L <sub>PA</sub> (presiune sonoră)	dB(A) 85	85
K <sub>PA</sub> (marjă presiune sonoră)	dB(A) 2,5	2,5
L <sub>WA</sub> (putere sonoră)	dB(A) 96	96
K <sub>WA</sub> (marjă putere sonoră)	dB(A) 2,5	2,5

Valorile totale ale vibrațiilor (suma vectorială pe trei axe) determinată conform cu EN 60745:

Valoarea nivelului de vibrații a <sub>h, W</sub> la tăierea în lemn			
a <sub>h, W</sub>	m/s <sup>2</sup>	<2,5	<2,5
Marjă K	m/s <sup>2</sup>	1,5	1,5

Nivelul vibrațiilor menționat în această fișă de informații a fost măsurat conform cu un test standardizat prevăzut de standardul EN 60745 și poate fi folosit pentru compararea uneltelor. Poate fi folosit pentru o evaluare prealabilă a expunerii.



**AVERTISMENT:** Nivelul declarat al vibrațiilor este valabil pentru principalele aplicații ale unelei. Totuși, în cazul în care unealta este utilizată pentru aplicații diferite, cu accesorii diferite sau întreținute necorespunzător, emisia de vibrații poate diferi. Acest fapt poate mări semnificativ nivelul de expunere de-a lungul întregii perioade de lucru.

De asemenea, trebuie luată în considerare o estimare a nivelului

de expunere la vibrații în cazurile în care unealta este oprită sau atunci când funcționează însă nu efectuează practic nicio operație. Acest fapt poate reduce semnificativ nivelul de expunere de-a lungul întregii perioade de lucru.

Identificați măsuri suplimentare de siguranță pentru a proteja operatorul de efectele vibrațiilor, cum ar fi: efectuați întreținerea unelei și a accesoriilor, păstrați mâinile calde, organizarea modelelor de lucru.

## Siguranțe

Europa

Unelte la 230 V 10 Amperi, rețea electrică

Marea Britanie și Irlanda

Unelte la 230 V 13 Amperi, ștechere introduse

## Definiții: Instrucțiuni de siguranță

Definițiile de mai jos descriu nivelul de severitate al fiecărui cuvânt de semnalizare. Vă rugăm să citiți manualul și să fiți atenți la aceste simboluri.



**PERICOL:** Indică o situație periculoasă imediată care, dacă nu este evitată, va determina **decesul sau vătămarea gravă**.



**AVERTISMENT:** Indică o situație potențial periculoasă care, dacă nu este evitată, **ar putea determina decesul sau vătămarea gravă**.



**ATENȚIE:** Indică o situație potențial periculoasă care, dacă nu este evitată, **poate determina vătămări minore sau medii**.

**OBSERVAȚIE:** Indică o practică necorelată cu vătămarea personală care, dacă nu este evitată, **poate determina daune asupra bunurilor**.



Denotă riscul de electrocutare.



Denotă riscul de incendiu.

# Declarația de conformitate

DIRECTIVA PENTRU UTILAJE



DWE550, DWE560

DEWALT declară că aceste produse descrise în **Specificația tehnică** sunt conforme cu normele: 2006/42/CE, EN 60745-1, EN 60745-2-5.

Aceste produse sunt, de asemenea, conforme cu Directivele 2004/108/CE și 2011/65/UE. Pentru informații suplimentare, vă rugăm să contactați DEWALT la următoarea adresă sau să consultați coperta din spate a manualului.

Subsemnatul este responsabil pentru întocmirea dosarului tehnic și face această declarație în numele DEWALT.

Horst Grossmann  
Vicepreședinte Inginerie și Dezvoltarea Produsului  
DEWALT, Richard-Klinger-Straße 11,  
D-65510, Idstein, Germania  
20.08.2012



**AVERTISMENT:** Pentru a reduce riscul vătămării, citiți manualul de instrucțiuni.

## Avertizări generale de siguranță privind uneltele electrice



**AVERTISMENT! Citiți toate avertizările de siguranță și toate instrucțiunile.** Nerespectarea avertizărilor și a instrucțiunilor poate conduce la electrocutare, incendii și/ sau vătămări grave.

### PĂSTRAȚI TOATE AVERTIZĂRILE ȘI INSTRUCȚIUNILE PENTRU CONSULTARE ULTERIOARĂ

Termenul „unealtă electrică” din avertizări se referă la unealta electrică (cu cablu) alimentată de la rețeaua principală de energie sau la unealta electrică (fără cablu) alimentată de la baterie.

#### 1) SIGURANȚA ÎN ZONA DE LUCRU

- Păstrați zona de lucru curată și bine iluminată.** Zonele dezordonate sau întunecate înlesnesc accidentele.

- Nu operați uneltele electrice în atmosfere inflamabile, cum ar fi în prezența lichidelor, gazelor sau pulberilor explozive.** Uneltele electrice generează scântei ce pot aprinde pulberile sau vaporii.
- Țineți la distanță copiii și persoanele din jur în timp ce operați o unealtă electrică.** Distragerea atenției poate conduce la pierderea controlului.

#### 2) SIGURANȚA ELECTRICĂ

- Ștecherile uneltelor electrice trebuie să se potrivească cu priza. Nu modificați niciodată ștecherul în vreun fel. Nu folosiți adaptoare pentru ștechere împreună cu uneltele electrice împământate (legate la masă).** Ștecherile nemodificate și prizele compatibile vor reduce riscul de electrocutare.
- Evitați contactul corpului cu suprafețele împământate precum țevi, radiatoare, cuptoare și frigidere.** Există un risc sporit de electrocutare în cazul în care corpul dvs. este în contact cu suprafețele împământate sau legate la masă.
- Nu expuneți uneltele electrice la ploaie sau condiții de umezeală.** Apa ce intră într-o unealtă electrică va spori riscul de electrocutare.
- Nu manipulați necorespunzător cablul. Nu utilizați niciodată cablul pentru transportarea, tragerea sau scoaterea din priză a unelei electrice. Țineți cablul departe de căldură, ulei, muchii ascuțite sau componente în mișcare.** Cablurile deteriorate sau încurcate sporesc riscul electrocutării.
- Atunci când operați o unealtă de lucru în aer liber, utilizați un prelungitor pentru exterior.** Utilizarea unui cablu adecvat pentru exterior reduce riscul de electrocutare.
- În cazul în care operarea unei unelte electrice într-un spațiu cu umiditate nu poate fi evitată, utilizați o alimentare cu protecție pentru dispozitivele de curent rezidual (RCD).** Utilizarea unui dispozitiv RCD reduce riscul electrocutării.

#### 3) SIGURANȚA PERSONALĂ

- Fiiți precauți, fiți atenți la ceea ce faceți și respectați regulile de bun simț atunci când operați o unealtă electrică. Nu utilizați o unealtă electrică atunci când sunteți obosiți sau când vă aflați sub influența drogurilor, alcoolului sau medicației. Un moment de neatenție în timpul operării uneltelor electrice poate conduce la vătămări personale grave.**



- b) **Utilizați echipamentul de protecție personală. Purtați întotdeauna ochelari de protecție.** Echipamentul de protecție precum măștile anti-praf, încălțăminte de siguranță antiderapantă, căștile sau dopurile pentru urechi utilizate pentru anumite condiții de lucru vor reduce vătămrile personale.
- c) **Preîntâmpinați pornirea accidentală. Asigurați-vă că întrerupătorul se află în poziția oprit înainte de conectarea la sursa de alimentare și/sau la acumulator, înainte de ridicarea sau transportarea uneltei.** Transportarea uneltelor electrice ținând degetul pe întrerupător sau alimentarea cu tensiune a uneltelor electrice ce au întrerupătorul în poziția pornit înlesnesc producerea accidentelor.
- d) **Îndepărtați orice cheie sau clește de reglare înainte de a porni unealta electrică.** O cheie sau un clește rămas atașat la o componentă rotativă a uneltei electrice poate conduce la vătămări personale.
- e) **Nu vă întindeți pentru a apuca unealta de lucru. Mențineți-vă întotdeauna stabilitatea și echilibrul.** Acest lucru permite un control mai bun al uneltei electrice în situații neașteptate.
- f) **Îmbrăcați-vă corespunzător. Nu purtați îmbrăcăminte largă sau bijuterii. Păstrați-vă părul, îmbrăcăminte și mănușile departe de componentele în mișcare.** Îmbrăcăminte largă, bijuteriile sau părul lung pot fi prinse în componentele în mișcare.
- g) **În cazul în care dispozitivele prezintă posibilitatea conectării de accesorii pentru aspirația și colectarea prafului, asigurați-vă că aceste accesorii sunt conectate și utilizate în mod corespunzător.** Utilizarea dispozitivelor de colectare a prafului poate reduce pericolele impuse de existența acestuia.
- c) **Deconectați ștecherul de la sursa de alimentare și/sau acumulatorul de la unealta electrică înaintea efectuării oricărui reglaje, modificării accesoriilor sau depozitării uneltelor electrice.** Astfel de măsuri preventive de siguranță reduc riscul pornirii accidentale a uneltelor electrice.
- d) **Nu depozitați uneltele electrice în stare inactivă la îndemâna copiilor și nu permiteți persoanelor nefamiliarizate cu unealta de lucru sau cu aceste instrucțiuni să o utilizeze.** Uneltele electrice sunt periculoase în mâinile utilizatorilor neinstruiți.
- e) **Efectuați întreținerea uneltelor electrice. Verificați alinierea necorespunzătoare sau blocarea componentelor în mișcare, ruperea componentelor și orice altă stare ce ar putea afecta operarea uneltelor electrice.** În cazul deteriorării, prevedeți repararea uneltei electrice înainte de utilizare. Multe accidente sunt cauzate de unelte electrice întreținute necorespunzător.
- f) **Păstrați uneltele de tăiat ascuțite și curate.** Este puțin probabil ca uneltele de tăiat cu tăișuri ascuțite și întreținute în mod corespunzător să se blocheze, acestea fiind mai ușor de controlat.
- g) **Utilizați unealta electrică, accesoriile și cuțitele uneltei etc. conform acestor instrucțiuni, ținând cont de condițiile de lucru și de lucrarea ce trebuie să fie efectuată.** Utilizarea uneltei de lucru pentru operații diferite de cele conforme destinației de utilizare ar putea conduce la situații periculoase.
- 5) SERVICE
- a) **Prevedeți repararea uneltei de lucru de către o persoană calificată, folosind exclusiv piese de schimb identice.** Astfel, vă asigurați că este păstrată siguranța uneltei electrice.

#### 4) UTILIZAREA ȘI ÎNGRIJIREA UNELTELOR ELECTRICE

- a) **Nu forțați unealta electrică. Utilizați unealta electrică adecvată pentru aplicația dvs.** Unealta de lucru adecvată va efectua lucrarea mai bine și în mod mai sigur, în ritmul pentru care a fost concepută.
- b) **Nu utilizați unealta electrică în cazul în care întrerupătorul nu comută în poziția pornit și oprit.** Orice unealtă electrică ce nu poate fi controlată cu ajutorul întrerupătorului este periculoasă și trebuie să fie reparată.

## REGULI SUPLIMENTARE DE SIGURANȚĂ SPECIFICE PENTRU FERĂSTRAIELE CIRCULARE

### Instrucțiuni de siguranță pentru toate ferăstraiele

- a) **⚠ PERICOL: Țineți mâinile la distanță față de zona de tăiere și de disc. Țineți cealaltă mână pe mânerul auxiliar sau pe carcasa**

- motorului. Dacă ambele mâini țin ferăstrăul, nu există riscul să fie tăiate de disc.*
- b) **Nu întindeți mâinile sub piesa de prelucrat.** *Apărătoarea nu vă poate proteja de disc sub piesa de prelucrat.*
- c) **Reglați adâncimea de tăiere potrivit grosimii piesei de prelucrat.** *Sub piesa de lucru trebuie să se vadă mai puțin dintr-un dinte de disc.*
- d) **Nu țineți niciodată în mâini sau pe picior piesa pe care o tăiați. Fixați piesa de prelucrat pe o platformă stabilă.** *Este important să sprijiniți în mod adecvat piesa de prelucrat pentru a minimiza expunerea corpului, blocarea discului sau pierderea controlului.*
- e) **Țineți unealta electrică pe suprafețele izolate pentru prindere atunci când efectuați o operație în care accesoriile de debitare pot atinge cabluri ascunse.** *Contactul cu un cablu sub tensiune va determina, de asemenea, scurgerea curentului în componentele metalice expuse ale unelei electrice și va cauza electrocutarea operatorului.*
- f) **Atunci când efectuați spintecări, utilizați întotdeauna un ghidaj paralel sau o riglă de ghidare.** *Prin aceasta se îmbunătățește precizia tăieturii și se reduc șansele de blocare a discului.*
- g) **Utilizați întotdeauna discuri de dimensiunea și forma corectă (diamantate față de rotunde) a orificiilor arborelui.** *Discurile care nu se potrivesc cu sistemele de montaj ale ferăstrăului vor funcționa excentric, determinând pierderea controlului.*
- h) **Nu utilizați niciodată șaibe sau șuruburi deteriorate sau incorecte pentru discuri.** *Șaibele și șurubul pentru disc au fost special concepute pentru ferăstrăul dvs., pentru performanța și siguranța optime în timpul operării.*

## **Cauzele și măsurile de precauție adoptate de operator pentru recul**

- Reculul reprezintă reacția bruscă a unui disc agățate, blocate sau aliniate incorect, ce determină deplasarea în sus a ferăstrăului, de pe piesa de prelucrat înspre operator;
- Atunci când discul este agățat sau blocat strâns în tăietură, aceasta se împiedică, iar reacția motorului dirijează rapid unitatea înapoi înspre operator;

- Dacă discul se îndoaie sau nu se aliniază corect în tăietură, zimiții de pe marginea din spate a discului pot săpa în suprafața superioară a lemnului, făcând ca discul să iasă în sus din tăietură și să fie proiectată înspre operator.

Reculul este rezultatul utilizării greșite și/sau procedurilor sau condițiilor incorecte de operare a ferăstrăului și pot fi evitate adoptând măsurile de precauție menționate în continuare:

- a) **Mențineți ambele mâini bine strânse pe ferăstrău și poziționați-le astfel încât să poată face față forțelor de recul. Poziționați-vă corpul pe oricare din lateralele discului, însă nu în linie cu aceasta.** *Reculul poate cauza ricoșarea discului înapoi, însă forțele de recul pot fi controlate de operator dacă sunt adoptate măsuri de precauție adecvate.*
- b) **Atunci când discul se blochează sau atunci când întrerupeți o tăietură din orice motiv, eliberați întrerupătorul și țineți nemișcat ferăstrăul în material până când discul se oprește complet. Nu încercați niciodată să scoateți discul din material sau să trageți înapoi ferăstrăul în timp ce discul se mișcă; în caz contrar, se poate declanșa reculul.** *Examinați și adoptați măsuri de corecție pentru a elimina cauza blocării discului.*
- c) **Atunci când reporniți ferăstrăul introdus în piesa de prelucrat, centrați discul acestuia în tăietură și verificați ca dinții acestuia să nu fi intrat în material.** *În cazul în care discul ferăstrăului se blochează, aceasta poate să iasă din tăietură sau să ricoșeze din piesa de prelucrat atunci când ferăstrăul este repornit.*
- d) **Sprijiniți panourile mari pentru a minimiza riscul de agățare a discului și de recul.** *Panourile mari au tendința de a se îndoi sub propria greutate. Suporturile trebuie poziționate sub panou, pe ambele laturi, aproape de linia de tăiere și aproape de marginea panoului.*
- e) **Nu folosiți discuri boante sau deteriorate.** *Discurile neascuțite sau incorect poziționate produc tăieturi înguste, cauzând fricțiune excesivă, blocarea discului și reculul.*
- f) **Manetele de blocare pentru adâncimea discului și reglarea înclinației trebuie să fie strânse și fixate înainte de efectuarea tăieturii.** *Dacă reglajul discului se deplasează în timpul efectuării tăieturii, ar putea determina blocarea sau reculul.*
- g) **Acordați o atenție suplimentară atunci când efectuați tăieri în pereți existenți sau**

în alte zone fără vizibilitate. Discul care pătrunde în material poate tăia obiecte ce pot cauza reculul.

## Instrucțiuni de siguranță pentru apărătoarea inferioară

- a) **Înainte de fiecare utilizare, verificați închiderea corespunzătoare a apărătorii inferioare. Nu operați ferăstrăul dacă apărătoarea inferioară nu se mișcă liber și nu se închide imediat. Nu fixați sau nu legați niciodată apărătoarea inferioară în poziția deschis. În cazul scăpării accidentale a ferăstrăului, apărătoarea inferioară se poate îndoi. Ridicați apărătoarea inferioară cu mânerul de retragere și asigurați-vă că nu atinge discul sau orice altă componentă și că se mișcă liber în toate unghiurile și adâncimile de tăiere.**
- b) **Verificați funcționarea arcului apărătorii inferioare. Dacă apărătoarea și arcul nu funcționează corect, acestea trebuie reparate înainte de utilizare. Apărătoarea inferioară poate funcționa lent datorită pieselor deteriorate, depunerilor vâscoase sau acumularilor de reziduuri.**
- c) **Apărătoarea inferioară trebuie retrasă manual numai pentru tăieturile speciale precum „decupajele” și „tăieturile combinate”. Ridicați apărătoarea inferioară cu mânerul de retragere și, de îndată ce discul pătrunde în material, apărătoarea inferioară trebuie eliberată. Pentru orice alte tipuri de tăiere cu ferăstrăul, apărătoarea inferioară ar trebui să funcționeze în mod automat.**
- d) **Trebuie să verificați întotdeauna ca apărătoarea inferioară să acopere discul înainte de a poziționa ferăstrăul pe bancul de lucru sau pe podea. Un disc neprotejată, liberă va cauza ricoșarea înapoi a ferăstrăului care va tăia orice îi stă în cale. Fiți atenți la timpul necesar pentru ca discul să se oprească după eliberarea întrerupătorului.**

## Instrucțiuni suplimentare de siguranță pentru fierăstraiele circulare

- **Purtați echipament de protecție pentru urechi.** Expunerea la zgomot poate determina pierderea auzului.
- **Purtați o mască antipraf.** Expunerea la particulele de praf poate cauza dificultăți de respirație și posibile vătămări.

- **Nu utilizați discuri de diametru mai mare sau mai mic decât cel recomandat.** Pentru categoria adecvată a discurilor, consultați specificațiile tehnice. Utilizați exclusiv discurile menționate în acest manual, ce respectă standardul EN 847-1.
- **Nu folosiți niciodată discuri abrazive de debitat.**
- **Nu utilizați accesorii care necesită alimentare cu apă.**
- **Utilizați clești sau o altă modalitate practică de a fixa și sprijini piesa de prelucrat pe o platformă stabilă. Ținând piesa de prelucrat în mână sau sprijinită de corp, aceasta va fi instabilă și poate conduce la pierderea controlului.**

## Riscuri reziduale

Riscurile următoare sunt inerente în cazul utilizării ferăstraielei circulare.

- Vătămări cauzate de atingerea componentelor rotative sau a componentelor fierbinți ale uneltei.

În ciuda aplicării regulamentelor de siguranță corespunzătoare și implementării dispozitivelor de siguranță, anumite riscuri reziduale nu pot fi evitate. Acestea sunt:

- Afectarea auzului.
- Riscul de strivire a degetelor la schimbarea accesoriului.
- Pericolele asupra sănătății cauzate de inhalarea prafului rezultat în urma prelucrării lemnului.

## Marcjele prezente pe unealtă

Pictogramele următoare sunt afișate pe unealtă:



Citiți manualul de instrucțiuni înainte de utilizare.



Purtați echipament de protecție pentru urechi.



Purtați echipament de protecție pentru ochi.

## AMPLASAREA CODULUI PENTRU DATĂ (FIG. 1)

Codul pentru dată (z), care include, de asemenea, anul de fabricație este imprimat pe carcasă.

Exemplu:

2012 XX XX  
Anul fabricației

# Conținutul ambalajului

Ambalajul conține:

- 1 Ferăstrău circular de 165 mm (6-1/2") (DWE550) sau
  - 1 Ferăstrău circular de 184 mm (7-1/4") (DWE560)
  - 1 Disc ferăstrău circular
  - 1 Cheie pentru disc
  - 1 Ghidaj paralel
  - 1 Dispozitiv de extragere a prafului
  - 1 Manual de instrucțiuni
  - 1 Schemă explodată
- Verificați eventualele deteriorări ale unelei, ale componentelor sau accesoriilor, ce ar fi putut surveni în timpul transportului.
  - Acordați timpul necesar pentru a citi integral și pentru a înțelege acest manual înaintea utilizării.

## Descriere (fig. 1)



**AVERTISMENT:** Nu modificați niciodată unealta electrică sau vreoa componentă a acesteia. Acest fapt ar putea conduce la deteriorări sau vătămare personală.

- a. Întrerupător de declanșare
- b. Mâner principal
- c. Buton de blocare a discului
- d. Capac
- e. Mâner auxiliar
- f. Buton de reglare înclinație
- g. Mecanism de reglare a unghiului înclinat
- h. Talpă
- g. Apărătoare disc inferioară
- j. Șurub de fixare disc
- k. Manetă apărătoare inferioară
- l. Apărătoare superioară disc
- m. Buton de deblocare

## DESTINAȚIA DE UTILIZARE

Aceste ferăstraie circulare pentru regim greu sunt concepute pentru aplicații profesionale de tăiere a lemnului. **NU** utilizați accesorii care necesită alimentare cu apă cu acest ferăstrău. **NU** utilizați discuri abrazive. **NU** utilizați în condiții de umezeală sau în prezența lichidelor sau a gazelor inflamabile.

Aceste ferăstraie circulare sunt unelte electrice profesionale. **NU** permiteți copiilor să intre în contact cu unealta. Este necesară supravegherea atunci când unealta este folosită de operatori neexperimentați.

- Acest aparat nu este destinat utilizării de către persoane (inclusiv copii) cu capacități fizice, senzoriale sau mentale reduse sau de către persoane lipsite de experiență și cunoștințe, cu excepția cazurilor în care acestea sunt supravegheate de către o persoană responsabilă pentru siguranța lor. Copiii nu trebuie lăsați niciodată singuri cu acest produs.

## Siguranța electrică

Motorul electric a fost conceput pentru a fi alimentat cu un singur nivel de tensiune. Verificați întotdeauna ca alimentarea cu energie să corespundă tensiunii de pe plăcuța cu specificații.



Unealta dvs. DeWALT prezintă izolare dublă în conformitate cu standardul EN 60745; prin urmare, nu este necesară împământarea.



**AVERTISMENT:** Unitățile de 115 V trebuie să fie operate printr-un transformator de izolare de siguranță, cu ecrane conectate la împământare între bobina principală și cea secundară.

În cazul în care cablul de alimentare este deteriorat, acesta trebuie să fie înlocuit cu un cablu special pregătit, disponibil la unitatea de service DeWALT.

## Înlocuirea ștecherului (numai pentru Regatul Unit și Irlanda)

*Dacă trebuie instalat un ștecher de alimentare nou:*

- Eliminați în siguranță ștecherul vechi.
- Conectați conductorul maro la borna sub tensiune din priză.
- Conectați conductorul albastru la borna neutră.



**AVERTISMENT:** Nu trebuie efectuată nicio conexiune la borna de împământare.

Urmați instrucțiunile de montaj furnizate împreună cu ștecherile de bună calitate. Siguranță recomandată: 13 A.

## Utilizarea unui cablu prelungitor

În cazul în care este necesar un cablu prelungitor, utilizați un cablu prelungitor aprobat cu 3 fire, adecvat pentru puterea absorbită a acestei unelte (consultați **Specificațiile Tehnice**). Dimensiunea minimă a conductorului este de 1,5 mm<sup>2</sup>; lungimea maximă este de 30 m.

Atunci când utilizați un tambur cu cablu, desfășurați întotdeauna complet cablul.

## ASAMBLARE ȘI REGLAJE



**AVERTISMENT: Pentru a reduce riscul vătămării, opriți unitatea și deconectați aparatul de la sursa de alimentare înainte de a instala și a scoate accesoriile, înainte de a efectua reglajele sau modificări de instalare sau atunci când efectuați reparații. O pornire accidentală poate cauza vătămarea.**

## Înlocuirea discurilor

### MONTAREA DISCULUI (FIG. 1-4)



**ATENȚIE (NUMAI DWE550):** Flanșa interioară are un diametru de 20 mm pe o parte și 19 mm pe cealaltă parte. Partea de 19 mm este marcată cu 19 iar partea de 20 mm este marcată cu 20. Utilizați partea corectă în funcție de diametrul orificiului discului pe care doriți să îl utilizați. Montarea discului pe partea greșită poate cauza vibrații periculoase.

1. Utilizând maneta apărătorii inferioare (k), retrageți apărătoarea inferioară a discului (i) și montați discul pe axul ferăstrăului peste șaiba interioară a clemei (o), asigurându-vă că discul se va roti în direcția corectă (în direcția de rotație indicată de săgeata de pe disc iar dinții trebuie să fie orientați în aceeași direcție cu săgeata de pe ferăstrău). Nu considerați că marcajul de pe disc va fi întotdeauna orientat spre dumneavoastră atunci când discul este montat corect. Atunci când retrageți apărătoarea discului pentru a monta discul, verificați starea și funcționarea apărătorii inferioare a discului pentru a vă asigura că funcționează corect. Asigurați-vă că aceasta se mișcă liber și nu atinge discul sau orice altă componentă, în toate unghiurile și adâncimile de tăiere.
2. Așezați șaiba exterioară a clemei (n) pe axul ferăstrăului, cu suprafața plată mai mare

pe disc și cu scrisul de pe șaiba exterioară a clemei spre dumneavoastră.

3. Înșurubați șurubul de fixare a discului (j) pe axul ferăstrăului cu mâna (șurubul are filet pe dreapta și trebuie rotit în sensul acelor de ceasornic pentru a-l strânge).
4. Apăsăți butonul de blocare a discului (c) în timp ce rotiți axul ferăstrăului cu cheia de disc până când butonul de blocare a discului se angrenează și discul nu se mai rotește.
5. Strângeți bine șurubul de prindere a discului folosind cheia pentru disc.

**NOTĂ:** Nu angrenați niciodată butonul de blocare a discului în timp ce ferăstrăul este în funcțiune și nu forțați oprirea uneltei. Nu puneți niciodată ferăstrăul atâta timp cât butonul de blocare a discului este angrenat. Acest lucru va produce deteriorări serioase ferăstrăului dumneavoastră.

### ÎNLOCUIREA DISCULUI (FIG. 2-4)

1. Pentru a slăbi șurubul de fixarea a discului (j), apăsați butonul de blocare a discului (c) și rotiți axul ferăstrăului cu cheia de disc (s) până când butonul de blocare a discului se angrenează și discul nu se mai rotește. Cu butonul de blocarea a discului angrenat, rotiți șurubul de blocare a discului în sens invers acului de ceasornic cu cheia de disc (șurubul are filet pe dreapta și trebuie rotit în sens invers acelor de ceasornic pentru a-l slăbi).
2. Scoateți șurubul de fixare a discului (j) și șaiba exterioară de fixare (n). Scoateți discul vechi.
3. Curățați urmele de rumeguș care s-ar fi putut acumula în apărătoare sau în zona șabei de fixare și verificați starea și funcționarea apărătorii inferioare a discului așa cum a fost descris anterior. Nu lubrifiați această zonă.
4. Utilizați întotdeauna discuri de mărime corespunzătoare (diametru) cu dimensiunea și forma orificiului central corespunzătoare pentru montarea pe axul ferăstrăului. Asigurați-vă întotdeauna că turația maximă recomandată (rpm) de pe discul de ferăstrău corespunde sau este mai mare cu turația (rpm) specificată pe ferăstrău.
5. Urmăți pașii de la 1 la 5 din secțiunea **Montarea discului**, asigurându-vă că discul se va roti în direcția corectă.

### APĂRĂTOAREA INFERIOARĂ A DISCULUI



**AVERTISMENT:** Apărătoarea inferioară a discului este o componentă de siguranță care reduce riscul vătămării personale grave. Nu utilizați niciodată ferăstrăul dacă apărătoarea inferioară lipsește,



*este deteriorată, asamblată greșit sau nu funcționează corect. Nu vă bazați pe apărătoarea inferioară a discului să vă protejeze în orice situații. Siguranța dumneavoastră depinde de respectarea tuturor avertismentelor și măsurilor de precauție, precum și de utilizarea corespunzătoare a ferăstrăului. Înainte de fiecare utilizare, verificați închiderea corespunzătoare a apărătorii inferioare. Dacă apărătoarea inferioară a discului lipsește sau nu funcționează corect, duceți ferăstrăul la reparat înainte de utilizare. Pentru asigurarea siguranței și fiabilității produsului, reparațiile, întreținerea și reglajele trebuie efectuate de un centru de service autorizate sau altă organizație de service calificată, folosind întotdeauna piese de schimb identice.*

#### **VERIFICAREA APĂRĂTORII INFERIOARE (FIG. 1)**

1. Oprii unealta și deconectați-o de la sursa de alimentare.
2. Rotiți maneta apărătorii inferioare (fig. 1, k) din poziția de închis la maxim în cea de deschis la maxim.
3. Eliberați maneta (k) și observați dacă apărătoarea (i) revine în poziția de închis la maxim.

Unealta ar trebui reparată la un centru de service calificat dacă:

- nu revine în poziția de închis la maxim,
- se mișcă cu intermitențe sau încet, sau
- atinge discul sau orice parte a uneltei în toate unghiurile și adâncimile de tăiere.

#### **Reglarea adâncimii de tăiere (fig. 5-7)**

1. Ridicați maneta de reglare a adâncimii (p) pentru a o slăbi.
2. Pentru a obține adâncimea corectă de tăiere, aliniați canelura (q) de pe banda de reglare a adâncimii cu marcajul corespunzător de pe apărătoarea superioară a discului (l).
3. Strângeți maneta de reglare a adâncimii
4. Pentru o acțiune de tăiere cât mai eficientă, utilizați discuri cu vârful din carbură, setați butonul de reglare a adâncimii de tăiere în așa fel încât jumătate din dinte să penetreze sub suprafața lemnului care va fi tăiat.

5. O metodă de verificare a adâncimii corecte de tăiere este prezentată în Figura 7. Așezați o bucată de material pe care intenționați să o tăiați de-a lungul lateralei discului, conform figurii, și observați cât din înălțimea dintelui discului penetrează dedesubt.

#### **Reglarea unghiului înclinat (fig. 8)**

Mecanismul de reglare a unghiului înclinat (g) poate fi reglat între 0° și 48°.

1. Rotiți butonul de reglare a înclinației (f) pentru a-l slăbi.
2. Înclinați placa de susținere la unghiul dorit marcat pe brățara pivotului (u).
3. Rotiți butonul de reglare a înclinației pentru a-l strânge la loc.

#### **Indicatorul fantei de tăiere (fig. 9)**

Partea frontală a tălpii ferăstrăului are un indicator pentru fanta de tăiere (t) pentru tăieri verticale și înclinate. Acest indicator vă permite să ghidați ferăstrăul de-a lungul liniei de tăiere marcate cu creionul pe materialul ce urmează a fi tăiat. Indicatorul se aliniază cu partea stângă (interioară) a discului de ferăstrău, ceea ce face ca șanțul sau "fanta" tăiată de discul în mișcare să cadă în partea dreaptă a indicatorului. Canelurile de pe talpa ferăstrăului indică 0° și 45°.

#### **Dispozitivul reglabil de protecție a cablului (fig. 10)**

Dispozitivul reglabil de protecție a cablului (v) permite poziționarea verticală sau paralelă cu discul a cablului de alimentare. Acesta este furnizat montat în poziție verticală.

#### **PENTRU OBTINEREA POZIȚIEI PARALELE (FIG. 10A)**

1. Apăsăți dispozitivul de protecție a cablului (v) așa cum indică săgeata.
2. Rotiți dispozitivul de protecție a cablului în sensul acelor de ceasornic spre poziția paralelă.

#### **PENTRU OBTINEREA POZIȚIEI VERTICALE (FIG. 10B)**

1. Apăsăți dispozitivul de protecție a cablului (v) așa cum indică săgeata.
2. Rotiți dispozitivul de protecție a cablului în sens invers acelor de ceasornic spre poziția verticală.

## Montarea și demontarea ghidajului paralel (fig. 11)

Ghidajul paralel (w) este utilizat pentru tăierea paralel cu marginea piesei de prelucrat.

### MONTAREA

1. Introduceți maneta de reglare a ghidajului paralel (x) în orificiul (aa), conform Figurii 11, menținând maneta slăbită pentru a permite trecerea ghidajului paralel.
2. Introduceți ghidajul paralel (w) în talpă (h), conform Figurii 11.
3. Strângeți bine maneta de reglare a ghidajului paralel (x).

### REGLAREA

1. Slăbiți maneta de reglare a ghidajului (x) și setați ghidajul paralel (w) la lățimea dorită. Setarea poate fi citită pe scala ghidajului paralel.
2. Strângeți bine maneta de reglare a ghidajului (x).

## Montarea dispozitivului de extragere a prafului (fig. 1, 5, 12)

Ferăstrăul dumneavoastră circular DWE55+ / DWE560 este furnizat împreună cu un dispozitiv de extragere a prafului.

### MONTAREA DISPOZITIVULUI DE EXTRAGERE A PRAFULUI (FIG. 12)

1. Slăbiți complet maneta de reglare a adâncimii (Fig. 5, P).
2. Fixați talpa (Fig. 1) în poziția cea mai coborâtă.
3. Aliniați cele două jumătăți ale dispozitivului de extragere a prafului (y) peste apărătoarea superioară a discului (l), conform ilustrației.
4. Introduceți șuruburile și strângeți bine.

### Înainte de utilizare

- Asigurați-vă că apărătorile sunt montate corect. Apărătoarea discului de ferăstrău trebuie să fie în poziție închisă.
- Asigurați-vă că discul ferăstrăului se rotește în direcția săgeții de pe disc.
- Nu folosiți discuri excesiv de uzate.

## OPERARE

### Instrucțiuni de utilizare



**AVERTISMENT:** Respectați întotdeauna instrucțiunile de siguranță și reglementările aplicabile.



**AVERTISMENT:** Pentru a reduce riscul vătămării, opriți unitatea și deconectați aparatul de la sursa de alimentare înainte de a instala și a scoate accesoriile, înainte de a efectua reglajele sau modificări de instalare sau atunci când efectuați reparații. O pornire accidentală poate cauza vătămarea.

### Poziția corectă a mâinilor (fig. 13)



**AVERTISMENT:** Pentru a reduce riscul de vătămări personale grave, adoptați ÎNTOTDEAUNA o poziție corectă a mâinilor, conform ilustrației.



**AVERTISMENT:** Pentru a reduce riscul de vătămări personale grave, țineți ÎNTOTDEAUNA ferm unealta, fiind pregătiți pentru o reacție neașteptată.

Poziția corectă a mâinilor presupune poziționarea unei mâini pe mânerul principal (b) și a celeilalte mâini pe mânerul auxiliar (e).

### Pornirea și oprirea (fig. 1)

Din motive de siguranță, întrerupătorul de pornire/oprire (a) al unelei este dotat cu un buton de deblocare (m).

Apăsăți butonul de deblocare pentru a debloca unealta.

Pentru a porni unealta, apăsați întrerupătorul de declanșare (a). De îndată ce întrerupătorul de declanșare este eliberat, întrerupătorul de deblocare se activează automat pentru a preveni pornirea accidentală a mașinii.

**OBSERVAȚIE:** Nu porniți sau nu opriți unealta atunci când discul ferăstrăului atinge piesa de prelucrat sau alte materiale.

### Sprrijinirea piesei de prelucrat (fig. 14-17)



**AVERTISMENT:** Pentru a reduce riscul de vătămare personală gravă, sprijiniți unealta corespunzător și țineți ferăstrăul bine pentru a preveni pierderea controlului.

Figurile 14 și 16 arată poziția corectă de tăiere cu ferăstrăul. Figurile 15 și 17 arată poziția o situație nesigură. Măinile trebuie ținute la distanță de zona de tăiere și cablul de alimentare este poziționat la distanță de zona de tăiere, în așa fel încât acesta nu va fi prins sau agățat în piesa de prelucrat.

Pentru a evita reculul, sprijiniți ÎNTOTDEAUNA placa sau panoul APROAPE de tăietură, (fig. 14 și 16). NU sprijiniți placa sau panoul la distanță de tăietură (fig. 15 și 17). Atunci când utilizați ferăstrăul, țineți cablul la distanță de zona de tăiere și preveniți agățarea lui în piesa de prelucrat.

DECONECTAȚI ÎNTOTDEAUNA FERĂSTRĂUL ÎNAINTE DE A EFECTUA ORICE REGLAJE!

Așezați piesa de prelucrat cu partea "bună" - cea a cărei înfățișare este cea mai importantă - în jos. Ferăstrăul taie în sus, prin urmare așchiera va fi pe partea care este în sus atunci când o tăiați.

## Tăierea



**AVERTISMENT:** Nu încercați niciodată să utilizați această unealtă așezând-o răsturnată pe o suprafață de lucru și aducând materialul la unealtă. Fixați întotdeauna bine piesa de prelucrat și aduceți unealta la piesa de prelucrat, ținând-o bine cu ambele mâini,, conform Figurii 16.

Așezați partea la lată a tălpii ferăstrăului pe partea piesei de prelucrat care este sprijinită mai bine, nu pe partea care va cădea atunci când este efectuată tăietura. Ca exemple, Figura 16 ilustrează modalitatea CORECTĂ de tăiere a capătului unei plăci. Fixați întotdeauna piesa de prelucrat. Nu încercați să susțineți cu mâna piesele de prelucrat scurte! Amintiți-vă să sprijiniți materialele în consolă și proeminent. Fiți atenți atunci când tăiați materialul de jos în sus.

Asigurați-vă că ferăstrăul este la turație maximă înainte ca discul să atingă materialul ce urmează a fi tăiat. Pornirea ferăstrăului cu discul pe materialul ce urmează a fi tăiat sau introdus în fanta de tăiere poate provoca recul. Împingeți ferăstrăul înainte la o turație care să permită discului să taie liber. Duritatea și rezistența pot varia chiar și în cadrul aceleiași piese de prelucrat, iar porțiunile noduroase sau umede pot exercita o suprasarcină asupra ferăstrăului. Atunci când se întâmplă ceva asemănător, împingeți ferăstrăul mai ușor, dar destul de tare pentru a continua să lucrați fără a scădere drastică a turației. Forțarea ferăstrăului poate cauza tăieturi grosolane, imprecise, recul și supraîncălzirea motorului. Dacă tăietura dumneavoastră începe să nu mai urmărească linia de tăiere, nu încercați să-l aduceți forțat înapoi pe linia de tăiere.

Eliberați întrerupătorul și lăsați discul să se oprească complet. Apoi, puteți retrage ferăstrăul, re poziționați-l și începeți să tăiați din nou în interiorul tăieturii greșite. În orice caz, scoateți ferăstrăul dacă trebuie să efectuați altă tăietură. Forțând corectarea în interiorul tăieturii poate bloca ferăstrăul și poate conduce la apariția reculului.

**DACĂ FERĂSTRĂUL SE BLOCHEAZĂ, ELIBERAȚI ÎNTRERUPĂTORUL DE PORNIRE/ OPRIRE ȘI TRAGEȚI FERĂSTRĂUL ÎNAPOI PÂNĂ DE ELIBEREAZĂ. ASIGURAȚI-VĂ CĂ LAMA ESTE DREAPTĂ ÎN TĂIETURĂ ȘI CURĂȚAȚI MARGINILE TĂIETURII ÎNAINTE DE A ÎNCEPE SĂ TĂIAȚI DIN NOU.**

Atunci când finalizați o tăietură, eliberați întrerupătorul de declanșare și lăsați discul să se oprească înainte de a-l ridica din piesa de prelucrat. Pe măsură ce ridicați ferăstrăul, apărațoarea telescopică cu arc de tensionare se va închide automat sub disc. Rețineți că discul este expus înainte de această operațiune. Nu vă întindeți niciodată sub piesa de prelucrat. Atunci când trebuie să retrageți apărațoarea telescopică cu mâna (acest lucru poate fi necesar pentru a începe să efectuați tăieturi ascunse), utilizați întotdeauna maneta de retractare.

**NOTĂ:** Atunci când tăiați bucăți subțiri, asigurați-vă că bucățelele tăiate nu se agață în interiorul apărătorii inferioare.

## SPINTECAREA

Spintecarea este procesul de tăiere a plăcilor mai late în fâșii înguste - tăierea de-a lungul nervurilor lemnului. Ghidarea manuală este mai dificilă în cazul acestor tăieturi, de aceea recomandăm utilizarea unui ghidaj paralel DeWALT (fig. 11, w).

## TĂIETURI ASCUNSE (FIG. 18)



**AVERTISMENT:** Nu legați niciodată apărațoarea în poziție ridicată. Nu mișcați niciodată ferăstrăul înapoi atunci când efectuați tăieturi ascunse. Acest lucru poate determina ca unealta să se ridice de pe suprafața de lucru, ceea ce ar putea provoca vătămări.

O tăietură ascunsă este o tăietură efectuată în podea, perete sau alte suprafețe plate.

1. Reglați talpa ferăstrăului în așa fel încât discul să taie la adâncimea dorită.
2. Înclinați ferăstrăul în față și sprijiniți talpa pe materialul ce urmează a fi tăiat.
3. Utilizând maneta apărătorii inferioare, retrageți apărațoarea inferioară a discului în poziție ridicată. Coborâți partea posterioară a tălpii până când dinții discului aproape ating linia de tăiere.



4. Eliberați apărătoarea discului (contactul său cu piesa de prelucrat o va ține pe poziție pentru a se deschide liber atunci când începeți să tăiați). Luați mâna de pe maneta apărătorii și prindeți bine mânerul auxiliar (e), conform Figurii 18. Poziționați-vă corpul și brațul pentru a vă permite să rezistați reculului, dacă acesta se va produce.
5. Asigurați-vă că discul nu este în contact cu suprafața de tăiere înainte de a începe să tăiați.
6. Porniți motorul și coborâți gradual ferăstrăul până când talpa acestuia se sprijină pe materialul ce urmează a fi tăiat. Înaintați ferăstrăul de-a lungul liniei de tăiere până când tăietura este completă.
7. Eliberați întrerupătorul de declanșare și lăsați discul să se oprească complet înainte de a-l retrage din material.
8. Atunci când începeți orice tăietură nouă, repetați pașii de mai sus.



## Extragerea prafului (fig. 19)



**AVERTISMENT:** Risc de inhalare a prafului. Pentru a reduce riscul de vătămare corporală, purtați ÎNTOTDEAUNA o mască aprobată anti-praf.

Un dispozitiv de extragere a prafului (y) este furnizat împreună cu unealta.

Furtunile de aspirație ale majorității aspiratoarelor se vor potrivi direct în dispozitivul de evacuare a prafului.



**AVERTISMENT: ÎNTOTDEAUNA** utilizați un extractor de aspirație, conceput în conformitate cu directivele aplicabile referitoare la emisiile de praf atunci când tăiați lemn. Furtunile de aspirație ale majorității aspiratoarelor se vor potrivi direct în dispozitivul de evacuare a prafului.

## SISTEMUL DE CONECTARE AIRLOCK - DWV9000 (SE VINDE SEPARAT) (FIG. 19)

Sistemul AirLock permite efectuarea unei conectări rapide și sigure între sistemul de extragere a prafului rezultat în urma găuririi și extractorul de praf.

1. Asigurați-vă că manșonul conectorului AirLock este în poziția deblocat. Aliniați canelurile de pe manșon cu cele de pe conectorul AirLock

conform ilustrației pentru poziția blocat și deblocat.

2. Împingeți conectorul AirLock în dispozitivul de colectare a prafului (y).
3. Rotiți manșonul în poziția blocat.

## ÎNȚREȚINEREA

Unealta dumneavoastră DeWALT a fost concepută pentru a opera o perioadă îndelungată de timp, cu un nivel minim de întreținere. Funcționarea satisfăcătoare continuă depinde de îngrijirea corespunzătoare a unelei și de curățarea în mod regulat.



**AVERTISMENT:** Pentru a reduce riscul vătămării, oprți unitatea și deconectați aparatul de la sursa de alimentare înainte de a instala și a scoate accesoriile, înainte de a efectua reglajele sau modificări de instalare sau atunci când efectuați reparații. O pornire accidentală poate cauza vătămarea.



## Lubrifierea

În unealtă sunt utilizați rulmenți cu bile cu auto-lubrifiere, prin urmare nu este necesară re-lubrifierea. Totuși, se recomandă ca, o dată pe an, să duceți sau să trimiteți unealta la un centru de service pentru o curățare riguroasă, verificare și lubrifierea cutiei de viteze.



## Curățarea



**AVERTISMENT:** Sufiați murdăria și praful din carcasa principală și din zona apărătorii cu aer uscat de îndată ce se strânge murdăria în interiorul și în jurul orificiilor de aerisire. Purtați echipament de protecție aprobat pentru ochi și o mască aprobată de praf atunci când efectuați procedura următoare.

## APĂRĂTOAREA INFERIOARĂ

Apărătoarea inferioară trebuie să se rotească și să se închidă întotdeauna liber din poziția de deschis complet în cea de închis complet. Verificați întotdeauna funcționarea corespunzătoare înainte de tăia deschizând complet apărătoarea și lăsând-o să se închidă. Dacă apărătoarea se închide încet sau nu se închide complet, aceasta va necesita curățare sau reparare. Nu utilizați

ferăstrăul înainte ca aceasta să funcționeze corect. Pentru a curăța apărătoarea, utilizați aer uscat sau o perie moale pentru a îndepărta rumegușul acumulat sau resturile din calea apărătorii și din jurul arcului apărătorii. Dacă această operațiune nu va rezolva problema aceasta va trebui reparată de un centru de service autorizat.



**AVERTISMENT:** Nu utilizați niciodată solvenți sau alte produse chimice puternice pentru curățarea componentelor nemetalice ale uneltei. Aceste produse chimice pot deprecia materialele utilizate în aceste componente. Folosiți o cârpă umezită doar cu apă și cu săpun delicat. Nu permiteți niciodată pătrunderea vreunui lichid în unealtă; nu scufundați niciodată vreo parte a uneltei în lichid.

## Discurile

Un disc neascuțit va cauza tăieri inefficiente, suprasarcină asupra motorului, aşchiere excesivă și crește posibilitatea apariției reculului. Schimbați discurile atunci când nu mai puteți împinge cu ușurință ferăstrăul în tăietură, atunci când motorul este suprasolicitat sau când discul se supraîncălzește. Este bine să păstrați câteva discuri la îndemână pentru ca discuri ascuțite să fie disponibile imediat pentru utilizare. Discurile neascuțite pot fi ascuțite în majoritatea zonelor.

Rășina întărită pe discuri poate fi ușor îndepărtată cu kerosen, terebentină sau soluție de curățat cuptor. Discurile acoperite cu material anti-adeziv pot fi utilizate în aplicații unde pot să apară depuneri masive, cum ar fi cheresteaua tratată sub presiune sau verde.

## Accesorii opționale



**AVERTISMENT:** Deoarece accesoriile, altele decât cele oferite de DeWALT, nu au fost testate pentru acest produs, folosirea unor astfel de accesorii cu această unealtă poate fi periculoasă. Pentru a reduce riscul de vătămare, trebuie utilizate exclusiv accesorii recomandate DeWALT împreună cu acest produs.

**NU UTILIZAȚI ACCESORII CARE NECESITĂ ALIMENTARE CU APĂ CU ACEST FERĂSTRĂU.**

**EXAMINAȚI VIZUAL DISCURILE DIN CARBURI ÎNAINTE DE UTILIZARE. ÎNLOCUIȚI-LE DACĂ SUNT DETERIORATE.**

Consultați reprezentantul dvs. pentru informații suplimentare despre accesoriile corespunzătoare.

## Protejarea mediului înconjurător



Colectarea selectivă. Acest produs nu trebuie să fie aruncat împreună cu gunoiul menajer.

În cazul în care constatați că produsul dvs. DeWALT trebuie înlocuit sau în cazul în care nu vă mai este de folos, nu îl aruncați împreună cu gunoiul menajer. Prevedeți colectarea selectivă pentru acest produs.



Colectarea selectivă a produselor uzate și a ambalajelor permite reciclarea și re folosirea materialelor. Reutilizarea materialelor reciclate contribuie la prevenirea poluării mediului înconjurător și reduce cererea de materii prime.

Este posibil ca regulamentele locale să prevadă colectarea selectivă a produselor electrice de uz casnic la centrele municipale de deșeuri sau de către comerciant atunci când achiziționați un produs nou.

DeWALT pune la dispoziție o unitate pentru colectarea și reciclarea produselor DeWALT când acestea au ajuns la sfârșitul perioadei de funcționare. Pentru a beneficia de acest serviciu, vă rugăm să returnați produsul dvs. la orice agent de reparații autorizat care îl va colecta pentru dvs.

Puteți verifica localizarea celui mai apropiat agent de reparații autorizat contactând biroul DeWALT la adresa indicată în prezentul manual. Alternativ, o listă a agenților de reparații DeWALT autorizați și detalii complete despre operațiile de service post-vânzare și despre datele de contact sunt disponibile pe Internet la adresa:

[www.2helpU.com](http://www.2helpU.com).

Stanley Black & Decker  
Phoenicia Business Center  
Strada Turturelelor, nr 11A, Etaj 6, Modul 15,  
Sector 3 București  
Telefon: +4021.320.61.04/05



