





DEWALT®



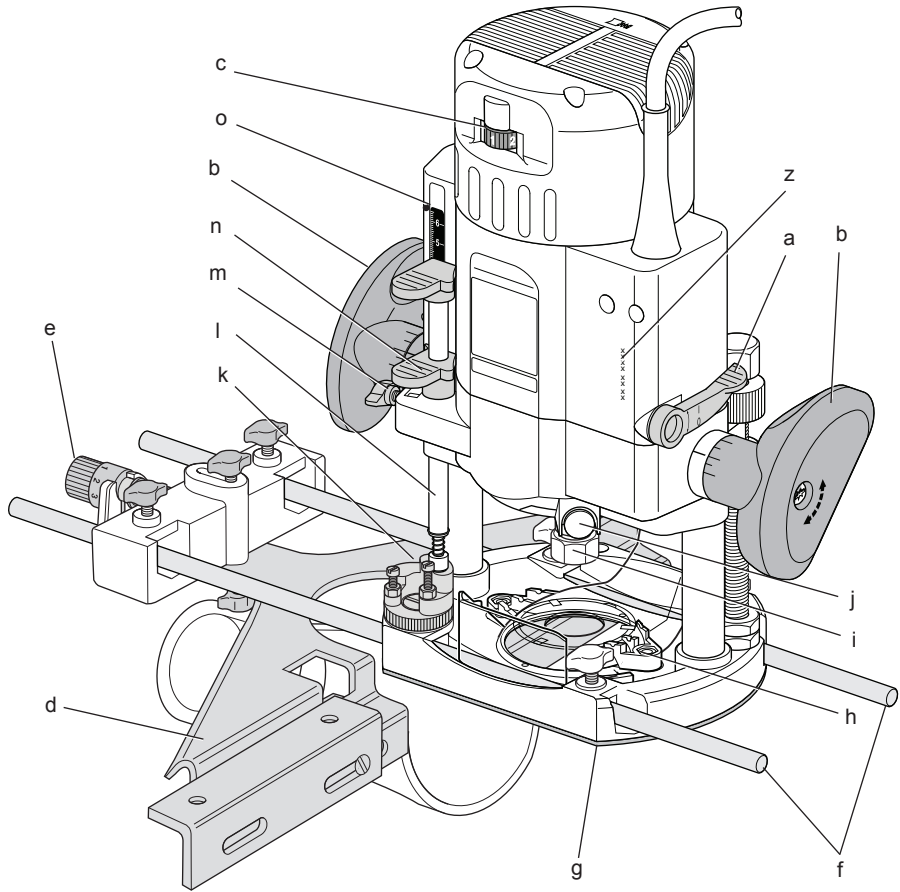
504606 - 39 CZ

Přeloženo z původního návodu

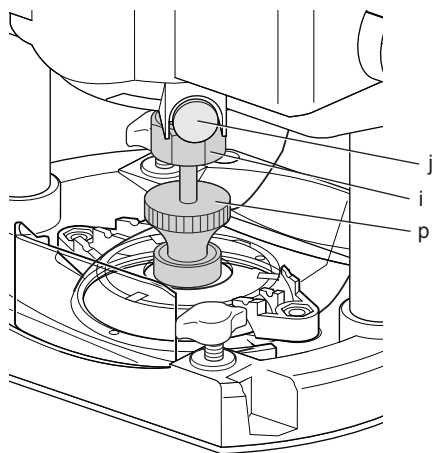
DW626



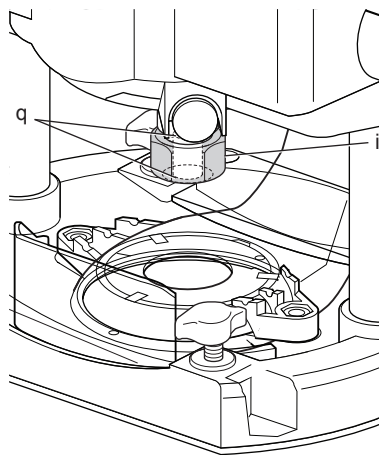
Obrázek 1



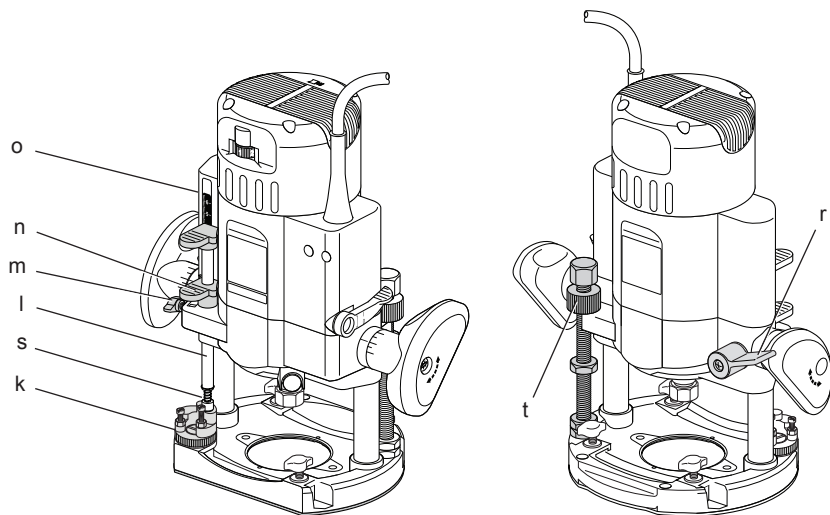
Obrázek 2



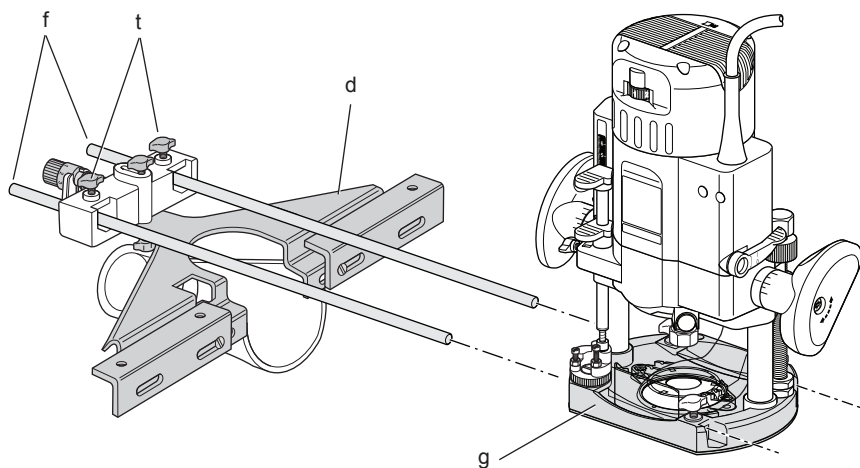
Obrázek 3



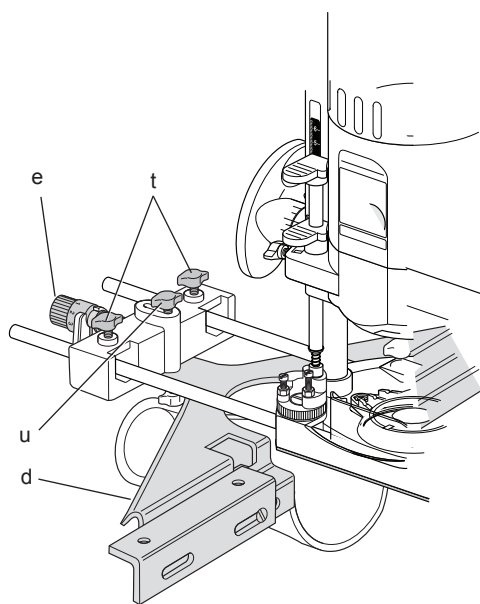
Obrázek 4



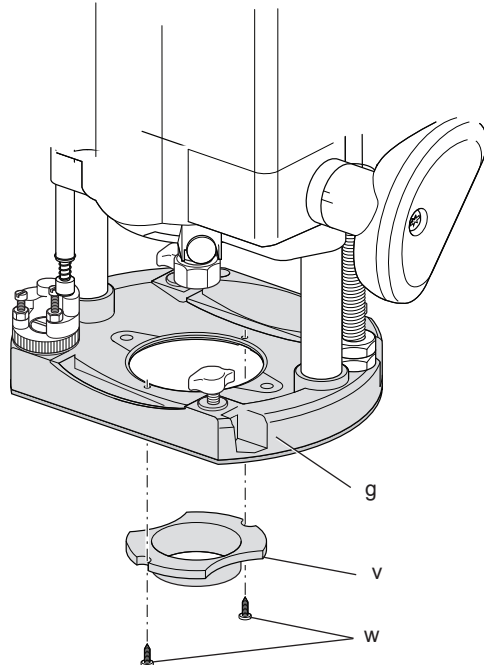
Obrázek 5



Obrázek 6



Obrázek 7



VRCHNÍ FRÉZKA DW626

Blahopřejeme Vám!

Zvolili jste si elektrické nářadí značky DEWALT. Léta zkušeností, důkladný vývoj výrobků a inovace vytvořily ze společnosti DEWALT jednoho z nejspolehlivějších partnerů pro uživatele profesionálního elektrického nářadí.

Technické údaje

		DW626
Napájecí napětí	V	230
(Pouze pro Velkou Británii a Irsko)	V	230/115
Typ		1
Příkon	W	2 300
Otáčky naprázdno	min ⁻¹	8000 - 21000
Základna frézky		2 sloupky
Zdvih	mm	70
Revolverový hloubkový doraz		5 kroků 2 nastavitelné

Velikost upínací kleštiny	palce	1/2
Průměr nástroje, max.	mm	50
Hmotnost	kg	6,8

L _{PA} (akustický tlak)	dB(A)	91
K _{PA} (odchylka akustického tlaku)	dB(A)	3
L _{WA} (akustický výkon)	dB(A)	100
K _{WA} (odchylka akustického výkonu)	dB(A)	3,6

Celková úroveň vibrací (prostorový vektorový součet) určená podle normy EN 60745:

Hodnota vibrací a_h

$$a_h = \frac{\text{m/s}^2}{\text{Odchylka K}} = \frac{4,4}{1,5}$$

Velikost vibrací uvedená v tomto dokumentu byla měřena podle normalizovaných požadavků, které jsou uvedeny v normě EN 60745 a může být použita pro srovnání jednoho nářadí s ostatními. Tato hodnota může být použita pro předběžný odhad vibrací působících na obsluhu.



VAROVÁNÍ: Deklarované hodnoty vibrací se vztahují na standardní použití nářadí. Je-li ovšem nářadí

použito pro různé aplikace s rozmanitým příslušenstvím nebo je-li prováděna jeho nedostatečná údržba, velikost vibrací může být odlišná. Tak se může během celkové pracovní doby značně prodloužit doba působení vibrací na obsluhu.

Odhad míry působení vibrací na obsluhu by měl také počítat s dobou, kdy je nářadí vypnuto nebo kdy je v chodu naprázdno. Během celkové pracovní doby se tak může doba působení vibrací na obsluhu značně zkrátit.

Zjistěte si další doplňková bezpečnostní opatření, která chrání obsluhu před účinkem vibrací: údržba nářadí a jeho příslušenství, udržování rukou v teple, organizace způsobů práce.

Pojistky:

Evropa	Nářadí 230 V 10 A v napájecí síti
Velká Británie a Irsko	Nářadí 230 V 13 A v zástrčce napájecího kabelu

Definice: Bezpečnostní pokyny

Níže uvedené definice popisují stupeň závažnosti každého označení. Přečtěte si pozorně návod k použití a věnujte pozornost těmto symbolům.



NEBEZPEČÍ: Označuje bezprostředně hrožící rizikovou situaci, která, není-li jí zabráněno, **povede k způsobení vážného nebo smrtelného zranění.**



VAROVÁNÍ: Označuje potenciálně rizikovou situaci, která, není-li jí zabráněno, **může způsobit vážné nebo smrtelné zranění.**



UPOZORNĚNÍ: Označuje potenciálně rizikovou situaci, která, není-li jí zabráněno, **může vést k lehkému nebo středně vážnému zranění.**

POZNÁMKA: Označuje postup **nesouvisející se způsobem zranění, který, není-li mu zabráněno, může vést k poškození zařízení.**



Upozorňuje na riziko úrazu způsobeného elektrickým proudem.



Upozorňuje na riziko vzniku požáru.

ES Prohlášení o shodě

SMĚRNICE PRO STROJNÍ ZAŘÍZENÍ



DW626

Společnost DEWALT tímto prohlašuje, že tyto výrobky popisované v technických údajích splňují požadavky následujících norem: 2006/42/EC, EN 60745-1, EN 60745-2-17.

Tyto výrobky splňují také požadavky směrnice 2004/108/EC. Další informace vám poskytne zástupce společnosti DEWALT na následující adrese nebo na adresách, které jsou uvedeny na zadní straně tohoto návodu.

Níže podepsaná osoba je odpovědná za sestavení technických údajů a provádění toto prohlášení v zastoupení společnosti DEWALT.

Horst Grossmann
Viceprezident pro vývoj a konstrukci produktů
DEWALT, Richard-Klinger-Straße 11,
D-65510, Idstein, Germany
04.10.2009



VAROVÁNÍ: Z důvodu omezení rizika zranění si přečtěte tento návod k obsluze.

Všeobecné bezpečnostní pokyny pro práci s elektrickým nářadím



VAROVÁNÍ! Přečtěte si všechna varování a bezpečnostní pokyny. Nedodržení uvedených varování a pokynů může vést k úrazu elektrickým proudem, požáru a vážnému zranění.

VEŠKERÁ BEZPEČNOSTNÍ VAROVÁNÍ A POKYNY USCHOVEJTE PRO PŘÍPADNÉ DALŠÍ POUŽITÍ.

Termín „elektrické nářadí“ ve všech upozorněních odkazuje na vaše nářadí napájené ze sítě (je

opatřeno napájecím kabelem) nebo nářadí napájené baterií (bez napájecího kabelu).

1) BEZPEČNOST NA PRACOVIŠTI

- Pracovní prostor udržujte čistý a dobře osvětlený.** Přeplněný a neosvětlený pracovní prostor může vést k způsobení úrazů.
- Neppracujte s elektrickým nářadím ve výbušném prostředí, jako jsou například prostory s výskytem hořlavých kapalin, plynů nebo prašných látek.** Elektrické nářadí je zdrojem jiskření, které může způsobit vznícení hořavin.
- Při práci s nářadím zajistěte bezpečnou vzdálenost dětí a ostatních osob.** Rozptylování může způsobit ztrátu kontroly nad nářadím.

2) ELEKTRICKÁ BEZPEČNOST

- Zástrčka napájecího kabelu nářadí musí odpovídat zásuvce. Zástrčku nikdy žádným způsobem neupravujte. U nářadí chráněného zemněním nepoužívejte žádné redukce zástrček.** Neupravované zástrčky a odpovídající zásuvky snižují riziko vzniku úrazu elektrickým proudem.
- Nedotýkejte se uzemněných povrchů, jako jsou například potrubí, radiátory, elektrické sporáky a chladničky.** Při uzemnění vašeho těla vzrůstá riziko úrazu elektrickým proudem.
- Nevystavujte elektrické nářadí dešti nebo vlhkému prostředí.** Vnikne-li do elektrického nářadí voda, zvýší se riziko úrazu elektrickým proudem.
- S napájecím kabelem zacházejte opatrně. Nikdy nepoužívejte napájecí kabel k přenášení nebo posouvání nářadí a netahejte za něj, chcete-li nářadí odpojit od elektrické sítě. Zabraňte kontaktu kabelu s mastnými, horkými a ostrými předměty nebo pohyblivými částmi.** Poškozený nebo zauzlený napájecí kabel zvyšuje riziko úrazu elektrickým proudem.
- Při práci s nářadím venku používejte prodlužovací kabely určené pro venkovní použití.** Použití kabelu pro venkovní použití snižuje riziko úrazu elektrickým proudem.
- Při práci s elektrickým nářadím ve vlhkém prostředí musí být v napájecím okruhu použit proudový chránič (RCD).** Použití proudového chrániče (RCD) snižuje riziko úrazu elektrickým proudem.

3) BEZPEČNOST OBSLUHY

- Zůstaňte stále pozorní, sledujte, co provádíte a pracujte s elektrickým nářadím s rozvahou. Nepoužívejte**

elektrické nářadí, jste-li unaveni nebo jste-li pod vlivem drog, alkoholu nebo léků. Chvilka nepozornosti při práci s elektrickým nářadím může vést k vážnému úrazu.

- b) **Používejte prvky osobní ochrany. Vždy používejte ochranu zraku.** Ochranné prostředky, jako jsou respirátor, neklouzavá pracovní obuv, ochranná přilba a chrániče sluchu používané v příslušných podmínkách snižují riziko poranění osob.
- c) **Zabraňte náhodnému spuštění. Před připojením ke zdroji napětí nebo před vložením baterie a před zvednutím nebo přenášením nářadí zkontrolujte, zda je vypnutý hlavní spínač.** Přenášení elektrického nářadí s prstem na hlavním spínači nebo připojení napájecího kabelu k elektrické síti, je-li hlavní spínač nářadí v poloze zapnuto, může způsobit úraz.
- d) **Před spuštěním nářadí se vždy ujistěte, zda nejsou v jeho blízkosti klíče nebo seřizovací přípravky.** Seřizovací klíče ponechané na nářadí mohou být zachyceny rotujícími částmi nářadí a mohou způsobit úraz.
- e) **Nepřekázejte sami sobě. Při práci vždy udržujte vhodný a pevný postoj.** Tak je umožněna lepší ovladatelnost nářadí v neočekávaných situacích.
- f) **Vhodně se oblékejte. Nenoste volný oděv nebo šperky. Dbejte na to, aby se vaše vlasy, oděv nebo rukavice nedostaly do nebezpečné blízkosti pohyblivých částí.** Volný oděv, šperky nebo dlouhé vlasy mohou být pohyblivými díly zachyceny.
- g) **Jsou-li zařízení vybavena adaptérem pro připojení zařízení k zachytávání prachu, zajistěte jeho správné připojení a řádnou funkci.** Použití takových zařízení může snížit rizika týkající se prachu.

4) POUŽITÍ ELEKTRICKÉHO NÁŘADÍ A JEHO ÚDRŽBA

- a) **Nepřetěžujte elektrické nářadí. Používejte pro vaši práci správný typ elektrického nářadí.** Při použití správného typu nářadí bude práce provedena lépe a bezpečněji.
- b) **Pokud nelze hlavní spínač nářadí zapnout a vypnout, s nářadím nepracujte.** Každé elektrické nářadí s nefunkčním hlavním spínačem je nebezpečné a musí být opraveno.
- c) **Před seřizováním nářadí, před výměnou příslušenství nebo pokud nářadí nepoužíváte, odpojte zástrčku napájecího kabelu od zásuvky nebo**

z nářadí vyjměte baterii. Tato preventivní bezpečnostní opatření snižují riziko náhodného spuštění nářadí.

- d) **Pokud nářadí nepoužíváte, uložte jej mimo dosah dětí a zabraňte osobám neobeznaným s jeho obsluhou nebo s tímto návodem, aby s nářadím pracovaly.** Elektrické nářadí je v rukou nekvalifikované obsluhy nebezpečné.
- e) **Provádějte údržbu elektrického nářadí. Zkontrolujte vychýlení nebo zablokování pohyblivých částí, poškození jednotlivých dílů a jiné okolnosti, které mohou ovlivnit chod nářadí. Je-li nářadí poškozeno, nechejte jej před použitím opravit.** Mnoho nehod bývá způsobeno zanedbanou údržbou nářadí.
- f) **Řezné nástroje udržujte ostré a čisté.** Řádně udržované řezné nástroje s ostrými řeznými břity jsou méně náchylné k zanášení nečistotami a lépe se s nimi manipuluje.
- g) **Elektrické nářadí, příslušenství, držáky nástrojů atd., používejte podle těchto pokynů a berte v úvahu podmínky pracovního prostředí a práci, kterou budete provádět.** Použití elektrického nářadí k jiným účelům, než k jakým je určeno, může být nebezpečné.

5) OPRAVY

- a) **Opravy elektrického nářadí svěřte kvalifikovanému technikovi, který bude používat shodné náhradní díly. Tím zajistíte bezpečný provoz nářadí.**

Specifické doplňkové bezpečnostní předpisy pro frézky

- **Držte elektrické nářadí za izolované rukojeti, protože může dojít k zachycení napájecího kabelu frézou.** Při kontaktu pracovního příslušenství s „živým“ vodičem se nechráněné kovové části nářadí stanou také „živé“ a obsluha utrpí zásah elektrickým proudem.
- **Pro zajištění a upnutí obrobku k pracovnímu stolu používejte svorky nebo jiné vhodné prostředky.** Držení obrobku rukou nebo opření obrobku o část těla nezajistí jeho stabilitu a může vést k ztrátě kontroly.

Specifické doplňkové bezpečnostní předpisy pro frézy

- **Vždy používejte frézy s průměrem upínací stopky, který bude odpovídat velikosti upínací kleštiny na vašem nářadí.**

- Vždy používejte frézy určené pro otáčky 30000 min⁻¹ a které jsou takto i označeny.
- Nikdy nepoužívejte frézy s průměrem, který je větší než maximálně povolený průměr uvedený v technických údajích.

Frézy

Práce může být prováděna s kompletní řadou běžně dostupných fréz (například: přímé, žlábkovací, profilové, drážkovací atd.) s následujícími parametry:

1. Povolený průměr upínací stopky 8 - 12 mm.
2. Schválené provozní otáčky 30000/min.



VAROVÁNÍ: Maximální použitelný průměr pro DW626:

- Přímá, polodrážková nebo profilová fréza s maximálním průměrem upínací stopky 12 mm, maximálním průměrem 50 mm a maximální frézovací hloubkou 10 mm.
- Drážkovací fréza s maximálním průměrem upínací stopky 12 mm a maximálním průměrem 25 mm.
- Drážkovací nůž s maximálním průměrem upínací stopky 12 mm, maximálním průměrem 40 mm a frézovací šířkou 4 mm.

Zbytková rizika

Přestože jsou dodržovány příslušné bezpečnostní předpisy a jsou používána bezpečnostní zařízení, určitá zbytková rizika nemohou být vyloučena. Tato rizika jsou následující:

- Poškození sluchu.
- Riziko zranění způsobeného odlétávajícími částicemi.
- Riziko popálení způsobeného příslušenstvím, které se během použití zahřálo na vysokou teplotu.
- Riziko zranění způsobeného dlouhodobým použitím náradí.

Štítky na náradí

Na náradí jsou následující piktogramy:



Před použitím si přečtěte návod k obsluze.

UMÍSTĚNÍ DATOVÉHO KÓDU (OBR. 1)

Datový kód (z), který obsahuje také rok výroby, je vytištěn na krytu náradí.

Příklad:

2010 XX XX

Rok výroby

Obsah balení

Balení obsahuje:

- 1 frézku
- 1 adaptér pro odsávání
- 1 paralelní vodítko s jemným nastavením a vodicími tyčemi
- 1 upínací kleštinu (1/2")
- 1 upínací kleštinu (1/4")
- 1 vodicí pouzdro s průměrem 30 mm
- 1 klíč 22 mm
- 1 návod k obsluze
- 1 výkresovou dokumentaci
 - Zkontrolujte, zda během přepravy nedošlo k poškození náradí, jeho částí nebo příslušenství.
 - Před zahájením pracovních operací věnujte dostatek času pečlivému pročení a pochopení tohoto návodu.

Popis (obr. 1)



VAROVÁNÍ: Nikdy neprovádějte žádné úpravy náradí ani jeho součástí. Mohlo by dojít k poškození zařízení nebo zranění osob.

- a. Hlavní spínač (Zapnuto / Vypnuto)
- b. Rukojeť
- c. Regulátor otáček
- d. Paralelní vodítko
- e. Seřizovač pro jemné nastavení paralelního vodítka
- f. Vodicí tyče paralelního vodítka
- g. Základna frézky
- h. Adaptér pro odsávání
- i. Matice upínací kleštiny
- j. Zajištění vřetena
- k. Revolverový hloubkový doraz
- l. Hloubkový doraz
- m. Zajišťovací šroub hloubkového dorazu
- n. Seřizovač hloubkového dorazu
- o. Stupnice

POUŽITÍ VÝROBKU

Vaše výkonná frézka DW626 je určena pro profesionální a náročně frézování dřeva, dřevěných výrobků a plastů.

NEPOUŽÍVEJTE ve vlhkém prostředí nebo v přítomnosti hořlavých kapalin nebo plynů.

Tyto frézky jsou elektrická nářadí pro profesionální použití.

ZABRAŇTE dětem, aby se s tímto nářadím dostaly do kontaktu. Používají-li toto nářadí nezkušené osoby, musí být zajištěn odborný dozor.

Funkce plynulého rozběhu

Funkce plynulého rozběhu umožňuje po spuštění nářadí pomalé zvyšování otáček, což zabraňuje poskakování frézy po povrchu obrobku při zahájení práce. Plynulý rozběh také omezuje okamžité momentové reakce přenášené na obsluhu.

Elektrická bezpečnost

Elektromotor je určen pouze pro jedno napájecí napětí. Vždy zkontrolujte, zda napájecí napětí odpovídá napětí na výkonovém štítku.



Vaše nářadí DeWALT je chráněno dvojitou izolací v souladu s normou EN 60745. Proto není nutné použití uzemňovacího vodiče.

Dojde-li k poškození napájecího kabelu, musí být nahrazen speciálně připraveným kabelem, který získáte v autorizovaném servisu DeWALT.

Výměna síťové zástrčky (pouze Velká Británie a Irsko)

Musíte-li provést výměnu síťové zástrčky:

- *Bezpečně odstraňte starou zástrčku.*
- *Připojte hnědý vodič ke svorce pod napětím na nové zástrčce.*
- *Modrý vodič připojte k nulové svorce.*



VAROVÁNÍ: K uzemňovací svorce nesmí být připojen žádný vodič.

Dodržujte montážní pokyny dodávané s kvalitními zástrčkami. Doporučená pojistka: 13 A.

Použití prodlužovacího kabelu

Je-li použití prodlužovacího kabelu nutné, použijte pouze schválený typ kabelu, který je vhodný pro příkon tohoto nářadí (viz technické údaje). Minimální průřez vodiče je 1 mm². Maximální délka je 30 m.

V případě použití navinovacího kabelu odvíňte vždy celou délku kabelu.

MONTÁŽ A SEŘÍZENÍ



VAROVÁNÍ: Z důvodu snížení rizika zranění vypněte nářadí a odpojte napájecí kabel od sítě před nasazením nebo sejmutím příslušenství, před jakýmkoli seřízením, před výměnou nástavců nebo před prováděním oprav. Ujistěte se, zda je spouštěcí spínač v poloze vypnuto. Náhodné spuštění by mohlo způsobit úraz.

Vložení a vyjmutí frézy (obr. 2)

1. Stiskněte a držte zajištění vřetena (j).
2. Pomocí klíče 22 mm o několik otáček uvolněte upínací kleštinu a vložte do kleštiny frézu (p).
3. Utáhněte matici upínací kleštiny a uvolněte zajištění vřetena (j).



VAROVÁNÍ: Nikdy neutahujte matici upínací kleštiny, není-li v upínací kleštině žádná fréza.

Výměna sestavy upínací kleštiny (obr. 3)

Toto nářadí je dodáváno s upínacími kleštinami 1/2" a 1/4". Pro práci s frézami jsou na přání k dispozici také jiné přesné upínací kleštiny. Upínací kleština a matice upínací kleštiny jsou neoddělitelné.

1. Zcela povolte matici upínací kleštiny (i).
2. Sejměte sestavu upínací kleštiny (q).
3. Připevněte novou sestavu upínací kleštiny a utáhněte matici upínací kleštiny.

Nastavení elektronického regulátoru otáček (obr. 1)

Otáčky jsou plynule nastavitelné v rozsahu od 8000 do 21000 ot./min pomocí elektronického regulátoru otáček (c), aby byly zaručeny optimální výsledky frézování ve všech typech dřeva, plastů a hliníku.

- Otočte elektronický regulátor otáček na požadovanou hodnotu otáček. Správné nastavení je ovšem otázkou zkušeností obsluhy.

V zásadě platí, abyste používali nižší otáčky pro frézy s velkým průměrem a vyšší otáčky pro frézy s menším průměrem.

1 = 8000 min⁻¹

2 = 9800 min⁻¹

3 = 11900 min⁻¹

- 4 = 14100 min⁻¹
- 5 = 16400 min⁻¹
- 6 = 18800 min⁻¹
- 7 = 21000 min⁻¹

Nastavení hloubky frézování

RYCHLÉ NASTAVENÍ POMOCÍ STUPNICE (OBR. 4)

1. Povolte zajištění spouštění (r).
2. Povolte zajišťovací šroub hloubkového dorazu (m).
3. Spouštějte frézku, dokud se fréza nedostane do kontaktu s povrchem obrobku.
4. Přitáhněte zajištění spouštění (r).
5. Nastavte hloubku frézování přesunutím seřizovače hloubkového dorazu (n) na hodnotu nula na stupnici (o).
6. Zvedejte hloubkový doraz (l), dokud nebude ukazatel na stupnici (o) ukazovat na požadovanou hloubku frézování.
7. Přitáhněte zajišťovací šroub hloubkového dorazu (m).
8. Povolte zajištění spouštění (r).

VÍCENÁSOBNÉ NASTAVENÍ HLOUBKY POMOCÍ REVOLVEROVÉHO HLOUBKOVÉHO DORAZU (OBR. 4)

Revolverový hloubkový doraz (k) může být použit pro 5 různých hloubek. To je velmi užitečné zejména pro hluboké frézování prováděné v krocích.

- Umístěte mezi hloubkový doraz (l) a revolverový hloubkový doraz (k) šablonu, aby mohlo být provedeno přesné nastavení frézovací hloubky.

Je-li to nutné, použijte všech pět dorazů. Pro dvě polohy je k dispozici stavěcí šroub.

PŘESNÉ NASTAVENÍ (OBR. 4)

Nebudete-li šablonu používat nebo musí-li být provedeno nové nastavení frézovací hloubky, doporučujeme vám použít jemný seřizovač (s).

- Nastavte hloubku frézování pomocí jemného seřizovače (s). Jedna otáčka odpovídá zhruba 1 mm.

Omezení zdvihu spouštění (obr. 4)

Pro přizpůsobení zdvihu spouštění vzhledem k hloubce frézování může být použita rychloupínací seřizovací matice (t), která zaručuje maximální pohodlí při práci.

1. Povolte zajištění spouštění (r).
2. Spustte základnu frézky do požadované výšky.
3. Přitáhněte zajištění spouštění (r).
4. Podle potřeby proveďte seřízení matice.

Montáž paralelního vodítka (obr. 5)

1. Připevněte vodící tyče (f) k základně frézky (g).
2. Přitáhněte pojistné šrouby na základně frézky.
3. Nasuňte na vodící tyče paralelní vodítko (d).
4. Dočasně přitáhněte pojistné šrouby (t).

Montáž paralelního vodítka (obr. 6)

1. Narýsujte čáru řezu na materiál.
2. Spouštějte frézku, dokud se fréza nedostane do kontaktu s povrchem obrobku.
3. Zajistěte základnu frézky v této poloze.
4. Umístěte nástroj na čáru řezu. Vnější frézovací hrana frézy musí být srovnána s čárou řezu.
5. Posuňte paralelní vodítko (d) směrem k obrobku a přitáhněte pojistné šrouby (t). Při přesném seřízení povolte koncový šroub (u), použijte seřizovač (e) a utáhněte koncový šroub (u).

Montáž vodícího pouzdra (obr. 7)

Společně se šablonou jsou vodící pouzdra důležitou součástí při frézování a tvarování podle vzorů.

1. Připevněte vodící pouzdro (v) k základně frézky (g) pomocí šroubů (w), jako na uvedeném obrázku.



Odsávání prachu (obr. 8)



VAROVÁNÍ: Kanál pro odvod prachu je opatřen ochranným krytem na prsty (x). Z bezpečnostních důvodů vždy používejte odsávání prachu.

1. Při práci bez paralelního vodítka připojte hadici odsávacího zařízení k adaptéru (h).

2. Při práci s paralelním vodítkem připojte hadici odsávacího zařízení k adaptéru (y), který se nachází pod paralelním vodítkem.
3. Kdykoli je to možné, připojte zařízení pro odsávání prachu, které splňuje požadavky příslušných předpisů týkajících se prachových emisí.

Před použitím nářadí

1. Zkontrolujte, zda je fréza správně upevněna v upínací kleštině.
2. Nastavte hloubku frézování.
3. Připojte zařízení pro odsávání prachu.
4. Ujistěte se, zda je před zapnutím nářadí vždy zajištěn omezovač spouštění.
5. Pomocí elektronického regulátoru otáček zvolte optimální otáčky.

PROVOZ

Pokyny pro obsluhu



VAROVÁNÍ: Vždy dodržujte bezpečnostní předpisy a platná nařízení.



VAROVÁNÍ: Před každým nastavením nebo před každou montáží nebo demontáží doplňků a příslušenství z důvodu snížení rizika vážného zranění vždy vypněte nářadí a odpojte nářadí od zdroje napájení.



VAROVÁNÍ: Vždy pohybujte s frézou ve směru, jaký je uveden na obr. 9 (vnější hrany / vnitřní hrany).

Správná poloha rukou (obr. 10)



VAROVÁNÍ: Z důvodu snížení rizika vážného zranění **VŽDY** používejte správný úchop nářadí, jako na uvedeném obrázku.



VAROVÁNÍ: Z důvodu snížení rizika vážného zranění držte nářadí **VŽDY** bezpečně a očekávejte nenadálé reakce.

Správná poloha rukou vyžaduje, abyste měli obě ruce na rukojetích (b).

Zapnutí a vypnutí (obr. 1)

1. Zapnutí: Nastavte spínač (a) nahoru.
2. Vypnutí: Stlačte spínač (a) dolů.



VAROVÁNÍ: Před vypnutím nářadí uvolněte omezovač spouštění a počkejte na návrat základny frézky do klidové polohy.

Použití vodicích pouzder (obr. 7)

1. Připevněte šablonu k obrobku pomocí upínacích svorek.
2. Vyberte a připevněte vhodné vodicí pouzdro (v).
3. Od vnějšího průměru vodicího pouzdra odečtěte průměr frézy a vydělte výsledek 2. To je rozdíl mezi šablonou a obrobkem.



VAROVÁNÍ: Nemá-li obrobek dostatečnou tloušťku, položte jej na kus odpadového dřeva.

Vedení podél lišty

Nemůžete-li pro vedení frézky použít hranu, můžete provádět vedení frézky podél lišty, která bude upnuta k obrobku (s přesahem na obou koncích obrobku).

Volné vedení frézky

Vaše frézka může být také vedena bez použití vodítka. Například při výtvarné práci.



VAROVÁNÍ: Provádějte pouze mělké frézování! Používejte pouze frézy s maximálním průměrem 6 mm.

Vedení s vodicími frézami (obr. 2)

V situacích, kdy není vhodné používat paralelní vodítko nebo vodicí pouzdro, můžete pro frézování tvarových hran použít vodicí frézy (p).

ÚDRŽBA

Vaše elektrické nářadí DeWALT bylo zkonstruováno tak, aby pracovalo co nejdéle s minimálními nároky na údržbu. Řádná péče o nářadí a jeho pravidelné čištění vám zajistí jeho bezproblémový chod.



VAROVÁNÍ: Z důvodu snížení rizika zranění vypněte nářadí a odpojte napájecí kabel od sítě před nasazením nebo sejmutím příslušenství, před jakýmkoli seřizením, před výměnou nástavců nebo před prováděním oprav. Ujistěte se, zda je spouštěcí spínač

v poloze vypnuto. Náhodné spuštění
by mohlo způsobit úraz.



Mazání

Vaše nářadí nevyžaduje žádné další mazání.



Čištění



VAROVÁNÍ: Jakmile se ve větracích drážkách a v jejich blízkosti nahromadí prach a nečistoty, ofoukejte nářadí proudem suchého stlačeného vzduchu. Při provádění tohoto úkonu údržby použijte schválenou ochranu zraku a schválený respirátor.



VAROVÁNÍ: K čištění nekovových součástí nářadí nikdy nepoužívejte rozpouštědla nebo jiné agresivní látky. Tyto chemikálie mohou oslabit materiály použité v těchto částech. Používejte pouze hadřík navlhčený v mýdlovém roztoku. Nikdy nedovolte, aby se do nářadí dostala jakákoli kapalina. Nikdy neponořujte žádnou část nářadí do kapaliny.

Doplňkové příslušenství



VAROVÁNÍ: Jiné příslušenství, než je příslušenství nabízené společností DEWALT, nebylo s tímto výrobkem testováno. Proto by mohlo být použití takového příslušenství s tímto nářadím velmi nebezpečné. Chcete-li snížit riziko zranění, používejte s tímto nářadím pouze příslušenství doporučené společností DEWALT.

Další informace týkající se příslušenství získáte u autorizovaného prodejce.

Ochrana životního prostředí



Tříděte odpad. Tento výrobek nesmí být vyhozen do běžného domácího odpadu.

Pokud nebudete výrobek DEWALT dále používat nebo přejete-li si jej nahradit novým, nelikvidujte jej spolu s běžným komunálním odpadem. Zajistěte likvidaci tohoto výrobku v tříděném odpadu.

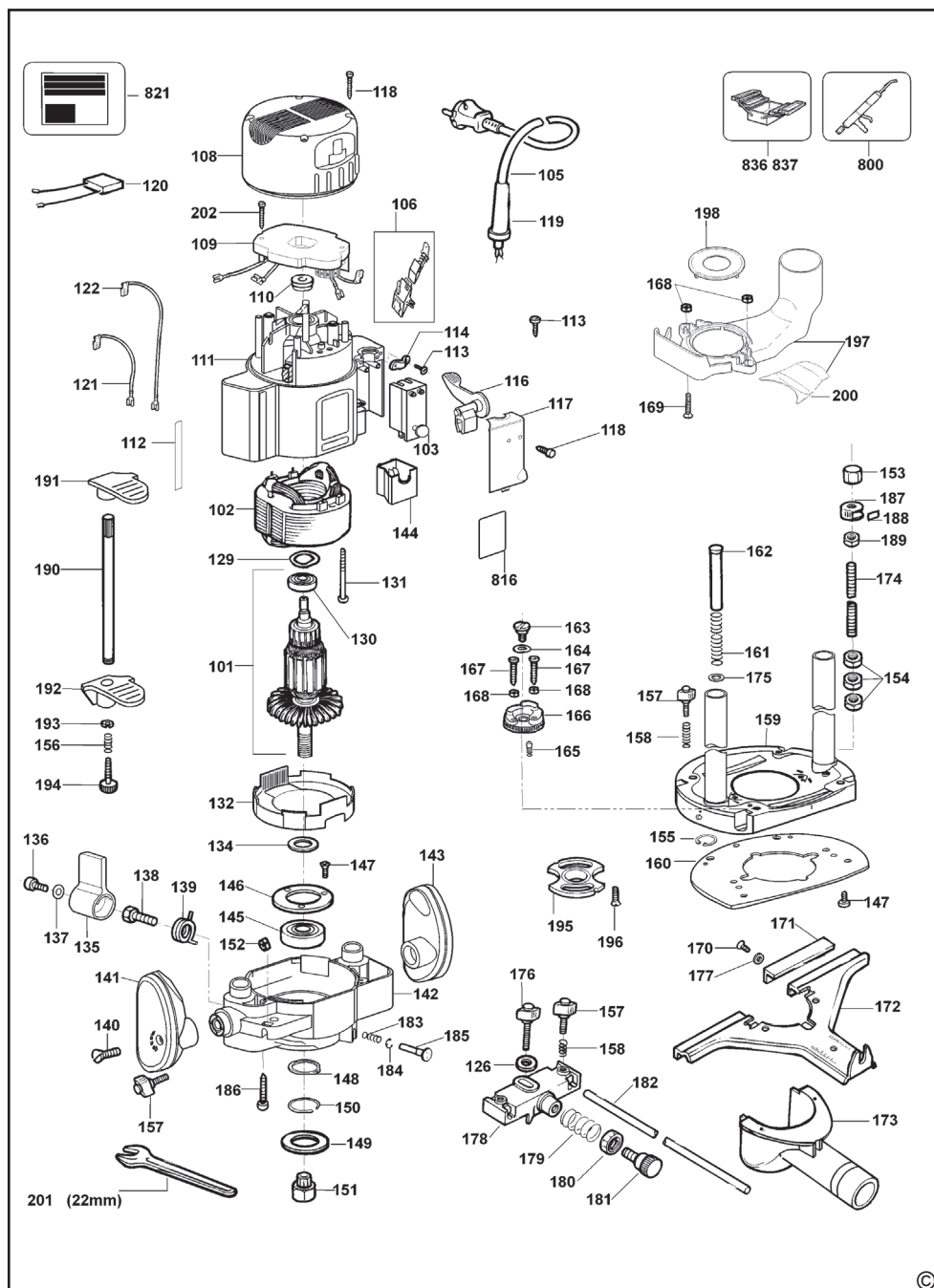


Tříděný odpad umožňuje recyklaci a opětovné využití použitých výrobků a obalových materiálů. Opětovné použití recyklovaných materiálů pomáhá chránit životní prostředí před znečištěním a snižuje spotřebu surovin.

Při zakoupení nových výrobků vám prodejny, místní sběrný odpadů nebo recyklační stanice poskytnou informace o správné likvidaci elektroodpadů z domácnosti.

Společnost DEWALT poskytuje službu sběru a recyklace výrobků DEWALT po skončení jejich provozní životnosti. Chcete-li získat výhody této služby, odevzdejte prosím váš výrobek kterémukoli autorizovanému zástupci servisu, který nářadí odebere a zajistí jeho recyklaci.

Místo nejbližšího autorizovaného servisu DEWALT naleznete na příslušné adrese uvedené na zadní straně tohoto návodu. Seznam autorizovaných servisů DEWALT a podrobnosti o poprodejním servisu naleznete také na internetové adrese: www.2helpU.com.



ZÁRUKA

EVROPSKÁ ZÁRUKA NA ELEKTRICKÁ NÁŘADÍ DEWALT V TRVÁNÍ 1 ROKU

Společnost DEWALT je přesvědčena o kvalitě svých výrobků a poskytuje 1letou záruku pro profesionální uživatele tohoto výrobku. Tato záruka žádným způsobem neovlivní vaše smluvní práva jako profesionálního uživatele nebo vaše zákonná práva jako soukromého neprofesionálního uživatele. Tato záruka je platná ve všech členských státech EU a evropské zóny volného obchodu EFTA.

V souladu s platnými smluvními podmínkami evropské záruky na elektrické nářadí DEWALT, které jsou k dispozici u místního zástupce společnosti DEWALT, u autorizovaných prodejců nebo na internetové adrese www.2helpU.com, platí následující, pokud do 12 měsíců od data zakoupení dojde u vašeho výrobku DEWALT k závadě v důsledku vady materiálu nebo špatného výrobního zpracování, společnost DEWALT může zdarma vyměnit všechny vadné části, nebo dle vlastního uvážení, může zdarma vyměnit celou reklamovanou jednotku.

Společnost DEWALT si vyhrazuje právo odmítnout jakoukoli reklamaci v rámci této záruky, která není podle názoru zástupce autorizovaného servisu v souladu s uvedenými smluvními podmínkami evropské záruky DEWALT.

Budete-li vyžadovat reklamaci, kontaktujte nejbližšího autorizovaného prodejce nebo vyhledejte nejbližší autorizovaný servis DEWALT na internetu, v katalogu DEWALT nebo kontaktujte prodejce DEWALT na adrese, která je uvedena v tomto návodu.

Seznam autorizovaných prodejců DEWALT a všechny podrobnosti o našem poprodejním servisu naleznete na internetové adrese: www.2helpU.com.

STANLEY BLACK & DECKER CZECH REPUBLIC S.R.O.

Tůrkova 5b
149 00 Praha 4
Česká Republika
Tel.: 261 009 772
Fax: 261 009 784
Servis: 244 403 247
www.dewalt.cz
obchod@sbdinc.com

BAND SERVIS

K Pasekám 4440
760 01 Zlín
Tel.: 577 008 550,1
Fax: 577 008 559
www.bandservis.cz
bandservis@bandservis.cz

K R E S SPOL. S.R.O.

Cvilínská 325 / 7, Pod Cvilínem
794 01 Krnov
Tel.: +420 603 891 357
www.kres.cz
zakazky@kres.cz

Právo na případné změny vyhrazeno.

12/2022

CZ ZÁRUČNÍ LIST

SK ZÁRUČNÝ LIST

DEWALT®

TYP VÝROBKU:

CZ	Výrobní kód	Datum prodeje	Razítko prodejny Podpis
SK	Výrobný kód	Dátum predaja	Pečiatka predajne Podpis

CZ	Dokumentace záruční opravy			SK	Dokumentácia záručnej opravy	
CZ	Číslo	Datum příjmu	Datum zakázky	Číslo zakázky	Závada	Razítko Podpis
SK	Číslo dodávky	Dátum príjmu	Dátum opravy	Číslo objednávky	Porucha	Pečiatka Podpis

CZ
Adresa servisu
Band servis
Klásterského 2
CZ-140 00 Praha 4
Tel.: 00420 244 403 247
Fax: 00420 241 770 167

CZ
Band servis
K Pasekám 4440
CZ-760 01 Zlín
Tel.: 00420 577 008 550,1
Fax: 00420 577 008 559
<http://www.bandservis.cz>

CZ
K R E S spol. s.r.o.
Cvilinská 325 / 7, Pod Cvilínem
CZ-794 01 Krnov
Tel.: +420 603 891 357
e-mail: zakazky@kres.cz
www.kres.cz

SK
Adresa servisu
Band servis
Paulínska ul. 22
SK-917 01 Trnava
Tel.: 00421 335 511 063
Fax: 00421 335 512 624