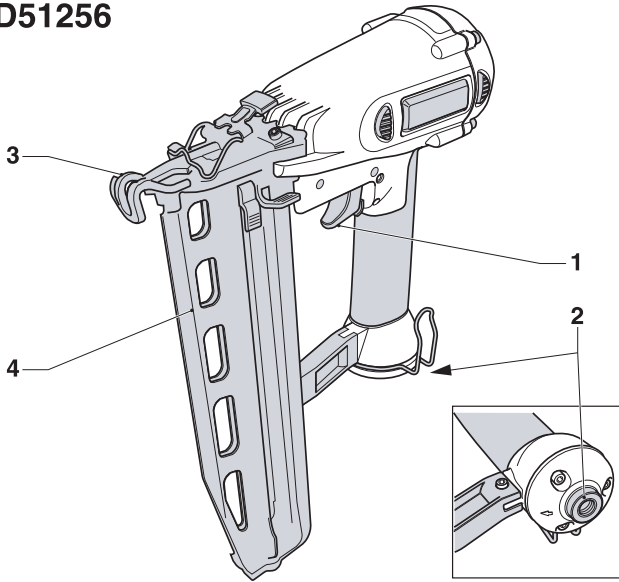

DEWALT®

559222-51 H

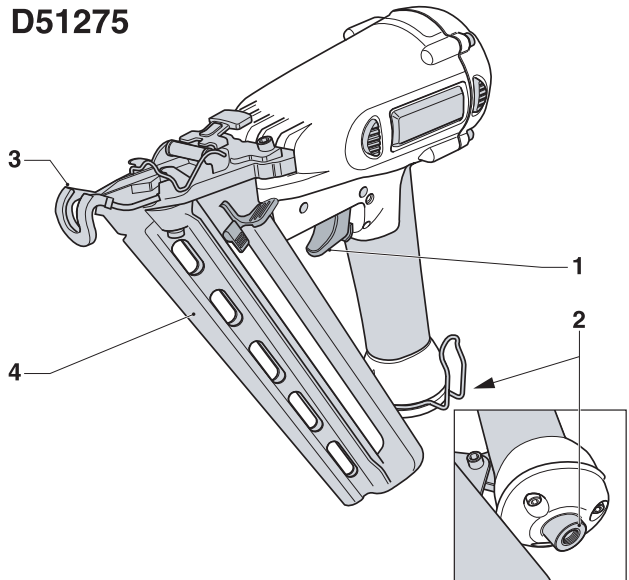
Fordítás az eredeti kezelési utasítás alapján készült

D51256
D51275

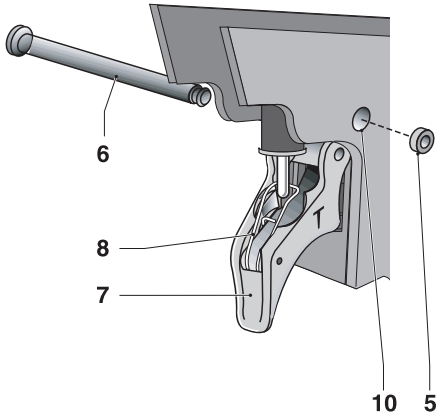
D51256



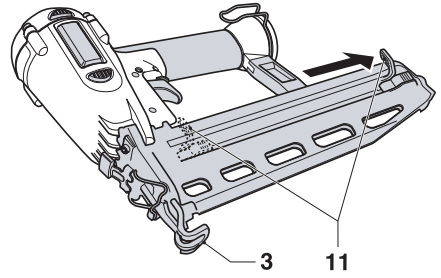
D51275



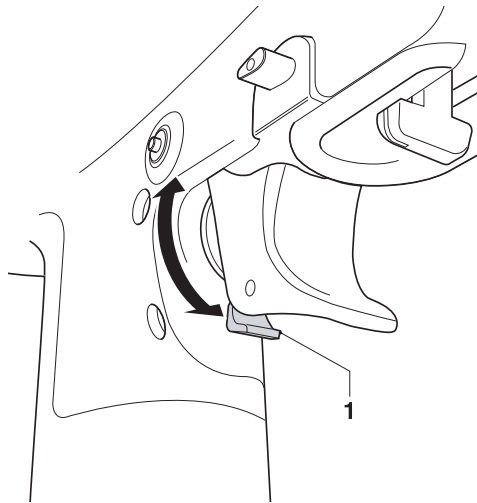
A



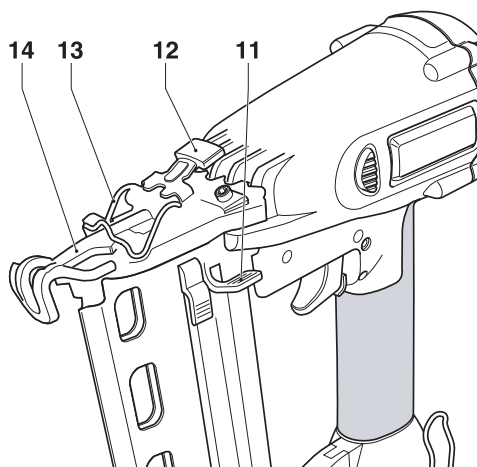
B



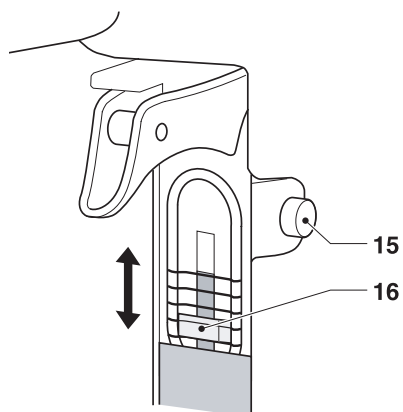
C



D



E



F

PNEUMATIKUS SZEGEZŐGÉP

Szívből gratulálunk

Önnek, hogy a nagy tradíciójú DEWALT cég gyártmánya mellett döntött. Nagyszámú teszt által értékelt, kiforrott minőségű termékeket kínálunk a szakembereknek. Hosszú évek tapasztalatával és folyamatos fejlesztéssel a DEWALT megbízható partner minden professzionális felhasználónak. Kérjük, munkakezdés előtt figyelmesen olvassa el ezt a vásárlói tájékoztatót, és tartsa be az ebben leírtakat.

Műszaki adatok

Típus:	D51256	D51257
Hangnyomásszint (L_{pA}) (dB(A))	<82	<82
Hangteljesítmény (L_{WA}) (dB(A))	<95	<95
A súlyozott effektív rezgésgyorsulás (m/s ²)	2,7 ¹⁾	2,7 ¹⁾
Ájánlott üzemi nyomás (bar)	4,9-8,3	4,9-8,3
Max. üzemi nyomás (bar)	8,3	8,3
Levegőfelhasználás		
lövésenként (6,9 barnál) (l)	4,5	6,0
Kioldó fajtája	érintős kioldó	
Társzög	0°	34°
Rögzítőszeg		
hossza (mm)	32-65	32-65
szárátmérője (mm)	1,6	1,8
	(16 gauge)	(15 gauge)
szöge	0°	34°
Tömeg (kg)	1,77	1,75

¹⁾ Ez az érték a szerszámkialakításból, a jellegéből és a nyomásból adódik, és nem befolyásolja a kéz-kar-rendszer. A kéz-kar-rendszert befolyásoló tényező a szerszám használatától függ, pl. a markolóérettől, az érintőnyomástól, a munkairánytól, az energiaellátó rendszer beállításától, a munkadarabtól és a munkadarab megtámasztástól.

Velejáró tartozékok

A csomagolás tartalma:

- 1 Szegezőgép
- 1 Követőkioldó
- 1 Védőszemüveg
- 1 Palack DEWALT olaj a géphez
- 2 Hatszögkulcs
- 1 Szállítókoffer
- 1 Vásárlói tájékoztató
- 1 „Robbantott“ ábra

- Győződjön meg arról, hogy a gép és a tartozékok nem sérültek-e meg a szállításnál.
- A gép üzembehelyezése előtt olvassa át alaposan a vásárlói tájékoztatót.

A gép leírása (A ábra)

Az Ön D51256 / D51257 szegezőgépe fa munkadarabok fémszegekkel való összeerősítésére lett kifejlesztve.

1. Kioldó/bekapcsolóretesz
2. Levegőcsatlakozó
3. Kontaktütköző
4. Szejtár

Üzembehelyezés és beállítás

A kioldók megválasztása

Ezek a szerszámok egy ütőkioldóval vannak egybeépítve. Egy követőkioldót pedig a csomagolásban talál. Az ütőkioldók és a követőkioldók definícióját az alábbiakban írjuk le:

- A szürke kioldót felszerelve a gépre, követő üzemmódban dolgozik. Ez azt jelenti, hogy a szegeket egyenként rányomva üti be a munkadarabba.
- fekete kioldót felszerelve a gépre, ütőkioldó üzemmódban dolgozik. Ez azt jelenti, hogy sorozatban képes szeget beütni, csak a kontaktérintkezőt kell rányomni a munkadarabra.

A kioldó leszerelése (B ábra)

- Válassza le a szerszámot a levőrendszerrel.
- Távolítsa el minden szeget a tárból.
- Távolítsa el az (5) gumigyűrűt a (6) vezetőcsap végéről.
- Húzza ki a vezetőcsapot.
- Vegye le a (7) kioldószerkezetet.

A kioldó felszerelése (B ábra)

- Válassza ki a megfelelő kioldót.
- Helyezze a kioldószerkezetet a megfelelő helyre, és győződjön meg arról, hogy a (8) kioldórugó a helyén van-e.
- Dugja át a (6) vezetőcsapot a szerszámkereten, a kontakt ütővezetéken, és a kioldószerkezetten.
- Tolja az (5) gumigyűrűt a vezetőcsap végére.

Levegőcsatlakozás (A ábra)

Ezeknek a szerszámoknak egy L" szabványos csőmenetű (2) levegőcsatlakozója van.

- Tekerje át a csatlakozódarab menetes végét teflonszalaggal, hogy ne szivároгjon.
- Csavarja a csatlakozódarabot a gép végén levő menetbe, és húzza meg jó feszesre.

Használati útmutató



Vegye figyelembe mindig az érvényben levő biztonsági előírásokat.

A szerszámok előkészítése (C ábra)

- Engedje ki a kondenzvizet a kompresszor légtartályából, és a tömlőből.
- Kenje meg a szerszámot. Lásd karbantartás!
- Vegyen ki minden szeget a tárból.
- Biztosítsa a (11) szegtolót a hátsó állásában.
- Győződjön meg arról, hogy a (3) kontaktütköző és a (11) szegtoló akadálytalanul mozgatható-e.



Ne használja a szerszámot, ha a kontaktütköző és a szegtoló nem mozoghat akadálytalanul.

- Ellenőrizze, hogy a levegőellátó rendszer nyomása a maximális üzemi nyomás alatt legyen.
- Csatlakoztassa a levőtömlőt a szerszámon levő csatlakozódarabhoz.
- Ellenőrizze, hogy a levegő a szelepnél ill. a tömítésnél nem szivároг-e.
- Állítsa be a levegőnyomást az ajánlott üzemi nyomásértékre.



Ne használja soha a szerszámot, ha levegőszivárgást észlel, vagy valamelyik része sérült.

Üzemeltetés hideg időjárási körülményeknél

Ha a gép fagypont alatti hőmérsékleten lesz használva:

- Tartsa a szerszámot, amennyiben lehetséges, meleg helyen, mielőtt használná.
- Válassza le a levegőhálózatról a szerszámot.
- Adjon 5-10 csepp DEWALT olajat (vagy téli pneumatikus olajat etilén-glikollal) a levegőbelépő helyre.
- Állítsa be a levegőnyomást 5,5 barra.
- Csatlakoztassa a levegőcsövet a szerszámmal.

- Töltse be a szeget a táriba, ahogy a következőkben írjuk.
- Oldja ki aszerszámot 5-6-szor egy hulladékfán, az O-gyűrűk kenéséhez.
- Emelje a nyomást a normális üzemi nyomásra.
- Dolgozzon a szerszámmal normál módon.

Üzemeltetés meleg időjárási viszonyok között

A szerszámmal normál módon kell dolgozni. Kerülje a direkt napsugártól való felmelegedést, hogy a ráverőszerkezet, az O-gyűrűk és más gumialkatrészek ne károsodjanak.

A szerszámtár betöltése (C ábra)

Ezek a szerszámok egy duplatöltős tárral vannak ellátva.



Csak azután csatlakoztassa a gépet a levegőhálózatra, ha a tárat már betöltötte.

- Válassza ki a megfelelő méretű és mennyiségű szeget. Lásd műszaki adatok.
- A tár töltését a következő módokon végezheti:

Töltés és biztosítás

- Helyezze be a szegszárakat hátul a táriba, a töltőrésbe.
- Húzza a (11) szegtolót hátrafelé úgy, hogy a szegek mögött legyen.

Biztosítás és töltés

- Biztosítsa a (11) szegtolót a hátsó állásban.
- Helyezze a szegszárakat hátulról a táriba.
- Reteszelve ki a szegtolót azáltal, hogy előre tolja. Tolja a szegtolót óvatosan előre, hogy a szegekre nyomást gyakoroljon.

A szerszám kioldása (D ábra)

Ezek a szerszámok egy (1) kioldó/bekapcsoló retesszel vannak ellátva. A jobbra forgatásával megátolja, hogy a szerszám kioldódjon. A kapcsoló középállásban teljesen üzemműködés állapotban van. Ezek a szerszámok kétféle üzemműködésben használhatók: követő üzemműködés (egyenkénti beütés), vagy ütési kioldó (sorozat) üzemműködésben. A szerszám működtetett kioldóval ütési kioldó üzemműködésnek felel meg.

Követő üzemműködés

A követő üzemműködés a szegezést megszakitásokkal végzi, ha egy nagyon finom és pontos munkát kell végezni.

- Szerelje fel a szürke kioldót, ahogy korábban írtuk.
- Nyomja a kontaktérintkezőt a munkafelületre.
- Húzza meg a kioldót, a szeg beütéséhez. A kioldó minden egyes meghúzásával és a kontaktérintkező munkadarabra való rányomásával egy szeg beverődik.

Ütéskioldó üzemmód

Az ütéskioldó üzemmód gyors szegezésre, helyhezkött felületeknél használható jól.

- Szerelje fel a fekete kioldót, ahogy már előbb írtuk.
- Egyenkénti szegbeverés: Kezelje a szerszámot olyan módon, ahogy a követő üzemmódban írtuk.
- Több szeg beverése: Először húzza be a kioldót, és nyomja folyamatosan a kontaktütőközött újra és újra a munkafelületre.



Ne tartsa a kioldót benyomva, ha nem használja a gépet. Állítsa a kioldó/kapcsolóreteszt jobb oldalra, hogy az akaratlan kioldást meggátolja.

Beszorult szeg kiszabadítása (E ábra)

Ha egy szeg az orr-részben beszorul, a következőképpen távolítsa el:

- Válassza le a gépet a levegőhálózatról.
- Biztosítsa a kioldót a kapcsolóretesszel.
- Biztosítsa a (11) szegtolót a hátsó állásában.
- Hajtsa a (12) kilincset felfelé, és mozdítsa a (13) befogót az útjából úgy, hogy a (14) cilindert működtetni lehessen.
- Távolítsa el a meggörbült szeget egy fogóval.
- Ha a szeg a kilépőnyílásnál van (alsó állásban), nyomja fel egy csavarhúzóval.
- Zárja a (14) cilindert, és tegye vissza a (13) befogót a kimenetre.
- Nyomja a (12) elülső kilincset reteszelt állásba.
- Csatlakoztassa a légtömítőt a szerszámhoz.
- Töltse fel szeggel a tárat. Lásd a szerszámtár töltése.
- Reteszelve ki a szegtolót azáltal, hogy előre tolja, és a szegekre hátról nyomást gyakorol.



Ha a szeg gyakran beszorul az orrdarabba, vigye a készüléket a DEWALT vevőszolgálatba.

Mélységbeállítás (F ábra)



Mindig válassza le a gépet a léghálózatról, mielőtt mélységbeállítást végez.

A szegek beverésének mélysége az orrdarab mélységállítással történik.

- A mélység csökkentéséhez nyomja a (15) beállítógombot, és tolja a (16) csúszókapcsolót lefelé.
- A mélység növeléséhez nyomja a (15) beállítógombot, és tolja a (16) csúszókapcsolót felfelé.

Szij/akasztóhorg

Ezeknek a szerszámoknak van egy egyesített szij/akasztóhorga. A horgot lehet a szerszám minden oldalához elfordítani, és levenni, ha nem használja. A szij/akasztóhorg eltávolításához:

- Válassza le a gépet a levegőhálózatról.
- Használjon egy fogót, vagy egy csavar kulcsot a csavaranyához, ami az akasztót a szerszámhoz fogja.
- Vegye le a szij/akasztóhorgot, az alátétet és a rugót.

Karbantartás

Az Ön DEWALT elektromos szerszáma hosszú élettartamú, és csekély ápolási ráfordítást igényel. A tartós és kifogástalan üzemeltetés feltétele a rendszeres tisztítás. A következő karbantartási teendőket naponta végezze el:



Kenje a szerszámot 5-7 csepp DEWALT pneumatikus szerszámolajjal

- Cseppentse az olajat a szerszám levegőcsatlakozójába.

Engedje le az összes kondenzvizet a levegőtankból és a csőből

- Nyissa a külön erre a célra szolgáló leeresztőszelepet a kompresszortartályból.
- Engedje le az összes vizet a csőből.



Tisztítsa a tárat, a tolót és a kontaktütő-mechanizmust.

- Tisztítsa ezen részeket fúvott levegővel.

Legyen biztos benne, hogy az összes rögzítőelem a szerszámon szilárdan meg legyen húzva, és nem sérült.

- Húzza meg a laza kötéseket a megfelelő szerszámmal.

Hibaelhárítás

Ha a szerszám nem rendeltetés szerűen működik, kövesse az alábbi útmutatásokat. Ha a hibát nem képes elhárítani, forduljon a DeWalt vevőszolgálatához.

A szerszám nem dolgozik

- Ellenőrizze a levegőellátást.
- Túl alacsony a hőmérséklet, vigye a gépet meleg helyre.

Nem elégséges a gép teljesítménye

- Ellenőrizze a levegőellátást.
- Ellenőrizze a csatlakozóhelyet, hogy nincs-e dugulás.
- Kenje a szerszámot.

A felső sapkánál szivárog a levegő

- Húzza meg jól a sapkacsavarokat.


A szerszámból nem jön ki a szeg

- Ellenőrizze a levőellátást.
- Kenje a szerszámot.
- Tisztítsa meg a tárat és az orrdarabot.

A szeg beszorult a szerszámba

- Ellenőrizze, hogy a betöltött szeg típusa a géphez megfelelő-e.
- Húzza meg az orr-rögzítő csavart.

Környezetvédelem

 Elkülönített begyűjtés. Ezt a készüléket el kell különíteni a normál háztartási hulladéktól.

Egy napon, mikor készüléke eléri technikai élettartamának végét, vagy nincs további szüksége rá, gondoljon a környezetvédelemre. A terméket a normál háztartási hulladéktól elkülönítve kell megsemmisíteni.



Az elhasznált termékek és csomagolások elkülönített begyűjtése lehetővé teszi, ezek újrahasznosítását. Újrahasznosított vagy újra feldolgozott anyagok segítségével a környezetszennyezés, illetve a nyersanyagok iránti igény nagymértékben csökkenthető.

A helyi előírások rendelkezhetnek az elektromos készülékek háztartási hulladéktól elkülönített begyűjtéséről, helyhatósági hulladéklerakó helyeken vagy a kereskedők által új termék megvásárlásakor.

DeWALT termékeire az élettartamuk lejártával visszavételi lehetőséget kínál. Ez a szolgáltatás ingyenes. Ha igénybe veszi ezt a szolgáltatást, kérjük, juttassa el készülékét a legközelebbi DeWALT szervizbe, melyekről a Magyarországi Képviselőnél érdeklődhet.

A szervizzel kapcsolatosan a következő Internet oldalon is felvilágosítást kaphat:

www.2helpU.com.

CE Megfelelőségi nyilatkozat



D51256 / D51275

A DeWALT kijelenti, hogy a **Műszaki adatok** című fejezetben ismertetett termékek megfelelnek a következő irányelveknek és szabványoknak: 2006/42/EK, EN 60745-1, EN 60745-2-2.

Ezek a termékek a 2004/108/EK és a 2011/65/EU irányelveknek is megfelelnek. Ha további információra lenne szüksége, lépjen kapcsolatba a DeWALT vállalattal a következőkben megadott vagy a kézikönyv végén megtalálható elérhetőségeken.

Alulírott személy felelős a műszaki adatok összeállításáért, nyilatkozatát a DeWALT vállalat nevében adja.

Horst Großmann, fejl. igazgató, DeWALT
D-65510, Idstein, Richard-Klinger Str. 40.

BIZTONSÁGTECHNIKAI ELŐÍRÁSOK

A szerszám használatakor mindig tartsa be az alapvető biztonsági rendszabályokat, ezzel elkerülheti a személyi sérülések lehetőségét. Figyelmesen olvassa el a következő biztonsági előírásokat, mielőtt a gépet használná. Őrizz meg jól ezt a kezelési utasítást.

Általános biztonságtechnika

- **Tartsa rendben a munkahelyét.** A rendtelenség növeli a balesetveszélyt.
- **Legyen figyellemmel a környezeti behatásokra.** Ne hagyja a szabadban a gépet, óvja esőtől. Ne használja nyirkos, nedves környezetben. Gondoskodjon a jó megvilágításról. Gyűlékony folyadékok vagy gázok közelében tilos használni.
- **Tartsa távol a gyermekeket!** Gondoskodjon arról hogy gyermekek a géppel és a kábellel ne érintkezzenek. 16 évnél fiatalabb korúak a szerszámot csak megfelelő szakfelügyelet mellett használhatják.
- **Biztonságos helyen tárolja a szerszámot.** Ha nem használja, száraz, zárt, gyermek által el nem érhető térben helyezze el.
- **Viseljen megfelelő munkaruházatot.** Ne hordjon ékszert, bő, lebegő ruhát, leengedett hajat (tegyen sapkát). Szabadban viseljen munkakesztyűt és csúszásmentes cipőt.
- **Álljon biztonságosan,** ügyeljen a biztos testtartásra, hogy minden munkahelyzetben megtarthassa egyensúlyát.
- **Figyeljen a munkájára.** Ne kezdjen hozzá, ha nem képes arra koncentrálni.
- **Mindig megfelelő szerszámot használjon.** A szerszám rendeltetésszerű használata ebben a kezelési utasításban van leírva. Ne használjon gyenge szerszámot, vagy elötétszerszámot nehéz munkákra. A megfelelő szerszámmal optimális minőséget ér el, és szavatolja az Ön személyes biztonságát.
Figyelem! Kizárólag arra a célra használja a szerszámot, amire készült. A nem rendeltetésszerű használat balesetek okozója lehet.
- **Ápolja gondosan a szerszámot.** Tartsa a szerszámot tisztán és élesen, így jobban, biztonságosabban dolgozhat. Kövesse a karbantartási előírásokat, és a szerszám-

cserére vonatkozó tudnivalókat. Tartsa az összes kapcsolót szárazon, tisztán, és olajtól, zsírtól mentesen.

- **Ellenőrizze, nem sérült-e meg a szerszám.** A szerszámot használatbavétel előtt ellenőrizze, hogy a kifogástalan és rendeltetésszerű működés feltételei teljesülnek-e. Győződjön meg arról, hogy a forgó-mozgó részek nincsenek-e akadályoztatva, és nem sérültek-e. Valamennyi géprész megfelelően legyen szerelve, ez biztosítja a szerszám kifogástalan működését. A sérült részeket és védőberendezéseket előírás szerint kell javíttatni vagy cseréltetni.
- **Javítást csak DeWALT szakszerviz végezhet,** és csak eredeti gyári alkatrészeket szabad használni. A szakszerűtlen javítás súlyos balesetek előidézője lehet. Ez a kéziszerszám megfelel a vonatkozó biztonsági előírásoknak.

Kiegészítő biztonsági előírások a sűrítettlevegős szegezőgépekhez

- Viseljen mindig védőszemüveget.
- Viseljen mindig hallásvédőt.
- Kizárólag a kezelési útmutatóban megadott rögzítőszegeket használja.
- Ne használja a készüléket állvány rögzítésére.
- Kizárólag olyan célra használja a szerszámot, ami ebben a kezelési útmutatóban le van írva.
- Minden munkakezdés előtt ellenőrizze a biztonsági és kioldómechanizmus kifogástalan működését, és az összes csavarkötés szilárdságát.
- A nyomólevegő rendszer csatlakoztatására használjon gyorscsatlakozót. A tömítetlen csatlakozódarabot a szerszámon kell használni, hogy a nyomólevegő a szétkapcsolás után a szerszámban maradjon.
- Mindig tiszta és száraz préslevegőt használjon. Ne használjon a szerszámhoz savas vagy tűzveszélyes gázt, mint energiaforrást.
- Ezeket a szerszámokat csak olyan levegőrendszerre csatlakoztassa, amelynek nyomása nem lépi túl több, mint 10 %-kal a szerszám maximális megengedett üzemi nyomását. Nagyobb nyomásértéknél a levegőrendszerbe nyomáskorlátozó szelepet kell beépíteni.

- Kizárólag csak olyan levegőcsövet használjon, aminek megengedett nyomása a szerszám üzemi nyomását meghaladja.
- A szerszámot szállítása előtt válassza le a levegőhálózatról, különösen abban az esetben, ahol létrát használ, vagy ahol a szállítás rendkívüli testtartást igényel.
- Ha a szerszámot nem használja, válassza le a levegőhálózatról.
- Előzze meg a szerszám idő előtti elhasználódását vagy sérülését, a következő példákon át:
 - szegecselés vagy gravírmunkák
 - a szerszám átalakítása a gyártó által meg nem engedett módon
 - sablon mentén vezetni, ha az kemény fémből (acélból) van
 - leejteni vagy padlón csúsztatni
 - túl nagy mértékben nyomni.
- A szerszám nem vésőkalapács.
- Ne irányítsa a szegezógépet soha se maga, se más személy felé.
- Munka közben tartsa úgy a szerszámot, hogy visszavágás vagy kemény munkadarab esetén a feje vagy teste ne károsodjon.
- Ne használja a gépet szabad térben.
- A munkaterületen a szerszámot csak a markolatnál fogva hordja, sohase a kioldógombnál.
- Vegye figyelembe a munkaterület adottságait. A szegek vékony munkadarabokon áthatolnak, veszélyeztetve ezzel más személyeket.
- Ne szegezzen a munkadarab élének közelében.
- Ügyeljen arra, hogy ne üssön szeget a másik szegre, vagy annak közvetlen közelébe.
- Kizárólag a gyártótól vagy a szakkereskedőtől vásárolt tartozékokat használjon.
- A javítást csak az erre felhatalmazott szakszerviz végezheti.
- Ne szedje szét, és ne blokkolja soha a gép alkatrészeit, mint pl. a biztonságjáromot.
- Használja a szerszámot megfelelően, és rendszeresen tartsa karban.

A következő ábrák vannak a szerszámon:



Pneumatikus szerszám biztonsági járommal.



Ne használja soha a szerszámot létrán.



Társzög.



A maximális szegszám a tárban.



Szegátmérő.



Szeghossz.



Max. üzemi nyomás.

DeWALT JÓTÁLLÁSI FELTÉTELEK

Gratulálunk Önnek ennek az értékes DeWALT készülék megvásárlásához. Fogyasztók részére értékesített termékeinkre **12 hónap időtartamú jótállást vállalunk.**

A jótállás a fogyasztó jogszabályból eredő jogait nem érinti.

1) A Stanley Black & Decker Hungary Kft. a jótállás, kellek- és termékszavatosság keretében végzett javításokat vagy a termék kicserélését 19/2014. (IV.29.) NGM rendelet és a 151/2003. (IX.22.) Kormányrendelet szerint végzi a jótállási idő, illetve a kellek- és termékszavatossági jogok érvényesíthetőségének teljes időtartama alatt.

- A fogyasztó jótállási igényét a jótállási jeggyel érvényesítheti, ezért kérjük azt őrizze meg.
- Vásárláskor a forgalmazónak (kereskedőnek) a jótállási jegyben fel kell tüntetnie a fogyasztási cikk azonosításra alkalmas megnevezését, típusát, gyártási számát, továbbá – amennyiben van ilyen – azonosításra alkalmas részeinek meghatározását, illetve a fogyasztó részére történő átadásának időpontját. A jótállási jegyet a forgalmazó (kereskedő) nevében eljáró személynek alá kell írnia és a kereskedés azonosítására alkalmas tartalmú (minimum cégnév, üzlet cím) bélyegzővel olvashatóan le kell bélyegezni. Kérjük, kérésre figyelemmel a jótállási jegy megfelelő érvényesítését, mivel a kijelölt szervizeknél a jótállási igény csak érvényes jótállási jeggyel érvényesíthető. Amennyiben a jótállási jegy szabálytalanul került kiállításra, jótállási igényével kérjük forduljon a terméket az Ön részére értékesítő partnerünkhöz (kereskedőhöz). A jótállási jegy szabálytalan kiállítása vagy a fogyasztó rendelkezésére bocsátás elmaradása nem érinti a jótállási érvényességét. Kérjük, hogy a jótállási jegyben kívül a nyugtát vagy számlát is szíveskedjen megőrizni a gyorsabb és hatékonyabb ügyintézés érdekében, mert a szerződés megkötése az ellenérték megfizetését igazoló bizonylattal is bizonyítható.
- Elvesztett jótállási jegyet csak a fogyasztói szerződés létrejöttét igazoló nyugta vagy számla ellenében tudunk pótolni!

2) **Nem terjed ki a jótállás:**

- amennyiben a hiba oka rendeltetésellenes, illetve a mellékelt magyar nyelvű használati kezelési útmutatóban foglaltaktól eltérő használat, átalakítás, szakszerűtlen kezelés, helytelen tárolás, elemi kár vagy egyéb a vásárlás után a fogyasztó érdekkörében keletkezett ok miatt következik be;
- azon alkatrészekre, amelyek esetében a meghibásodás a jótállási időn belüli rendeltésszerű használat mellett az alkatrészek természetes elhasználódása, kopása miatt következett be (így különösen: fűrészlánc, fűrészlapp, gyulakés, meghajtósíj, csapagtyak, szénkefe, csillagkerék);
- a készülék túlterhelése miatt jelentkező hibákra, amelyek a hajtómű meghibásodásához, vagy egyéb ebből adódó károkhöz vezetnek;
- a termék nem hivatalos szervizen történt javításából eredő hibákra;
- az olyan károsodásokra, amelyek nem eredeti Black & Decker kiegészítő készülékek és tartozékok használatából adódnak **amennyiben a szakszerviz bizonyítja, hogy a hiba a fenti okok valamelyikére vezethető vissza.**

3) A fogyasztó a kijavítás vagy csere iránti igényét a jótállási időn belül a kereskedőnél, illetve kijavítás iránti igényét a jótállási jegyben feltüntetett javítószolgálatnál is érvényesítheti. Termékszavatossági igényét kérjük a jótállási jegyben feltüntetett gyártónak vagy forgalmazónak szíveskedjen bejelenteni.

- Nem számít bele a jótállási időbe a kijavítási időnek az a része, amely alatt a fogyasztó a terméket nem tudta rendeltésszerűen használni.
- A terméknek a kicseréléssel vagy kijavítással érintett részére a jótállási idő újból kezdődik.
- Ha a fogyasztási cikk a vásárlástól (üzembe helyezéstől) számított három munkanapon belül meghibásodik, a fogyasztó ezen időtartamon belül kérheti annak kicserélését feltéve, hogy a meghibásodás a rendeltésszerű használatot akadályozza.

A hiba fennállásának, vagy a rendeltésszerű használatot akadályozó mérték megállapításához a kereskedő kérheti a szakszerviz közreműködését.

- Amennyiben a jótállási igény bejelentését követően a kereskedő az igény teljesíthetőségéről azonnal nem tud nyilatkozni, úgy öt munkanapon belül kell értesítenie a fogyasztót az álláspontjáról.
 - Ha a kijavítás vagy a csere nem lehetséges, a fogyasztó választása szerint műszakilag és értékben hasonló készülék kerül felajánlásra, vagy a vételár arányos leszállítására kerül sor, avagy visszafizetésre kerül a vételár.
 - A termék hibája miatt a fogyasztó a forgalmazótól is követelheti a hiba kijavítását vagy a termék kicserélését a forgalomba hozatalától számított két év elteltéig (termékszavatosság).
- 4) A jótállás alapján történő javítás során a forgalmazónak, illetve a javítószolgálatnak (kereskedőnek) törekednie kell arra, hogy a kijavítást legfeljebb 15 napon belül megfelelő minőségben elvégezze, elvégeztesse.

A jótállás keretében tartozó kijavítás vagy csere esetén a forgalmazó, illetve a javítószolgálat a jótállási jegy köteles feltünteti:

- a kijavítás iránti igény bejelentésének és a kijavításra történő átvétel időpontját;
- a hiba okát és a javítás módját;
- a termék fogyasztó részére történő visszaadásának időpontját;
- a kicserélés tényleg és időpontját.

A termék meghibásodása esetén a fogyasztót az alábbi jogok illetik meg:

Elsősorban - választása szerint - kijavítást vagy kicserélést követelhet. A csereigény akkor megalapozott, ha a termék a fogyasztónak okozott jelentős kényelmetlenség nélkül, megfelelő minőségben és észszerű határidőn belül, értéksökkenés nélkül nem javítható ki, vagy nem kerül kijavításra.

Ha az előírt módon történő kijavításra, illetve kicserélésre vonatkozó kötelezettségének a forgalmazó nem tud eleget tenni, a fogyasztó - választása szerint - a vételár arányos leszállítását igényelheti, a hibát a forgalmazó költségére maga kijavíthatja, vagy elállhat a szerződéstől (a hibás áru visszaszolgáltatásával egyidejűleg kérheti a nyugtát vagy számlán feltüntetett bruttó vételár visszatérítését).

Jelentéktelen hiba miatt elállásnak nincs helye!

Kérjük, hogy a hiba felfedezését követő legrövidebb időn belül szíveskedjen azt a szervizben vagy a forgalmazónál bejelenteni. A kijavítást vagy kicserélést - a dolog tulajdonosáira és a fogyasztó által elvárható rendeltetésére figyelemmel - megfelelő határidőn belül, a fogyasztó érdekeit kímélve kell elvégezni.

Gyártó:	Forgalmazó:
Black & Decker Europe, 210 Bath Road, Slough, Berkshire, SL13YD,	Stanley Black & Decker Hungary Kft 1016. Budapest, Mészáros u. 58/B
Egyesült Királyság	

Fogyasztói jogvita esetén a fogyasztó a megyei (fővárosi) kereskedelmi és iparkamarák mellett működő békéltető testület eljárását is kezdeményezheti!

ÖNKÉNTES KÖTELEZETTSÉGVÁLLALÁS:

30 napos „cseregarancia”:

Amennyiben egy DeWALT termék jelentős részét (motor, állórész, forgórész, elektronika) illetően a teljesítéstől számított **3 munkanapon túl, de 30 naptári napon belül** meghibásodást észlel, majd ezt követően a szakszervizünk megállapítja, hogy a készülék meghibásodásának oka gyártási eredetű, abban az esetben a hibás termék kijavítása helyett – kérésére – azt azonos típusú, hibátlan készülékre kicseréljük.

12 hónapos ingyenes átvizsgálás és szerviz:

A teljesítéstől számított 12 hónapon belül kérésére a szakszerviz a terméket térítésmentesen átvizsgálja. Önnek csak a karbantartáshoz felhasznált, a természetes elhasználódás, kopás vagy egyéb nem gyártási eredetű hiba miatt kicserélt alkatrészek árát kell megfizetni, a munkát térítésmentesen elvégezzük.

Kereskedő által a vásárlással egyidejűleg kitöltendő

Kereskedő neve és címe:

.....

A fogyasztási cikk megnevezése:

Típusa:

Gyártási száma:

Szerződéskötés és a termék fogyasztó részére történő átadásának dátuma:

..... P.H.
aláírás

Kereskedő által kitöltendő kicserélés esetén

A fogyasztó a hibás terméket valamennyi tartozékával átadta.

A kicserélés időpontja:

..... P.H.
aláírás

A hibátlan terméket átvettem.

A kicserélt új termék átvételének időpontja:

fogyasztó aláírása

Kijavítás esetén a szerviz tölti ki:

1. javítás

A kijavítás iránti igény bejelentésének és a kijavításra átvétel időpontja:

.....

A bejelentett hiba oka és a kijavítás módja:

.....

A fogyasztó részére történő visszaadás időpontja:

.....

Amennyiben a termék nem javítható, a csereigény alapos:
igen / nem (aláhúzással jelölendő)

..... P.H.
aláírás

3. javítás

A kijavítás iránti igény bejelentésének és a kijavításra átvétel időpontja:

.....

A bejelentett hiba oka és a kijavítás módja:

.....

A fogyasztó részére történő visszaadás időpontja:

.....

Amennyiben a termék nem javítható, a csereigény alapos:
igen / nem (aláhúzással jelölendő)

..... P.H.
aláírás

2. javítás

A kijavítás iránti igény bejelentésének és a kijavításra átvétel időpontja:

.....

A bejelentett hiba oka és a kijavítás módja:

.....

A fogyasztó részére történő visszaadás időpontja:

.....

Amennyiben a termék nem javítható, a csereigény alapos:
igen / nem (aláhúzással jelölendő)

..... P.H.
aláírás

4. javítás

A kijavítás iránti igény bejelentésének és a kijavításra átvétel időpontja:

.....

A bejelentett hiba oka és a kijavítás módja:

.....

A fogyasztó részére történő visszaadás időpontja:

.....

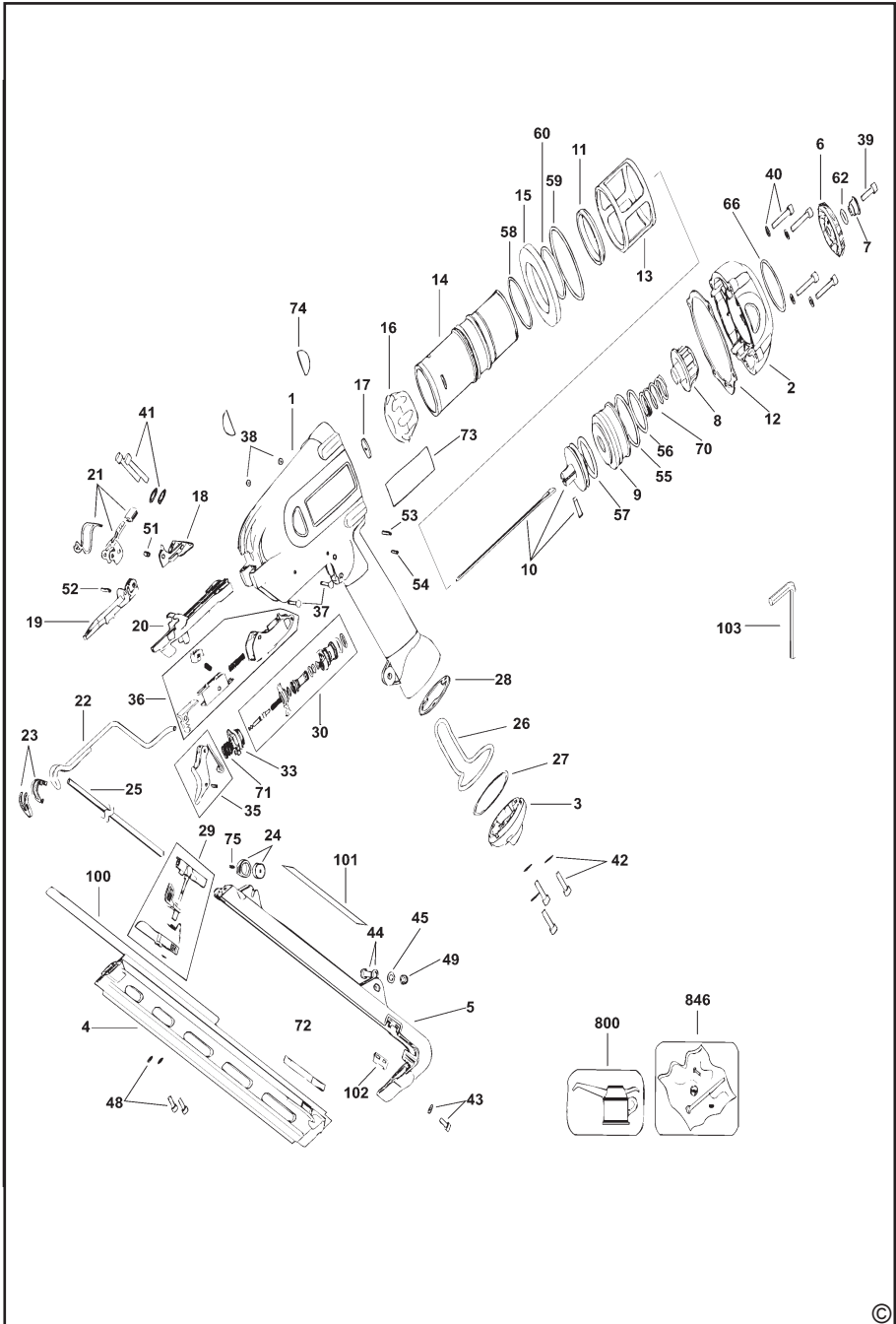
Amennyiben a termék nem javítható, a csereigény alapos:
igen / nem (aláhúzással jelölendő)

..... P.H.
aláírás

Stanley Black&Decker Hungary Kft kereskedelmi képviselő			
		Tel.	Fax.
Iroda	1016 Bp. Mészáros u 58/b.	214-05-61 403-65-33	214-69-35

Központi Márkaszerviz			
		Tel/fax	
		Szervizvezető: Buga Sándor	
Rotel Kft. DeWALT Márkaszerviz	1163 Bp. (Sashalom) Thököly út 17.	403-22-60, 404-00-14, 403-65-33	service@rotelkft.hu www.rotelkft.hu

Város	Szervizállomás	Cím	Telefon	Kapcs.
Cegléd	Megatool Kft.	2700, Széchenyi út 4.	53/311-284	Nagy Balázs
Debrecen	Spirál-szerviz kft	4025, Nyugati út 5-7.	52/443-000	Magyar János
Dorog	Tolnai Szerszám Kft.	2510, István Király út 18.	33/431-679	Tolnai István
Dunaújváros	Euromax	2400, Kisdobos u. 1-3.	25/411-844	Bartus Ferencné
Győr	Élgép 2000 Kft.	9024, Kert u. 16.	96/415-069	Érsek Tibor
Hajdúböszörmény	Vill-For Szerviz Bt	4220, Baltházár u. 26.	52/561-135	Freiterné Madácsi Mária
Kalocsa	Vén István EV	6300, Pataji u.26.	78/466-440	Vén István
Kaposvár	Kaposvári Kíségépjavitó és Ért. BT	7400, Fő u.30.	82/318-574	ifj. Szepesi József
Kecskemét	Németh Józsefné Műszaki Kereskedő	6000, Jókai u.25.	76/324-053	Németh Józsefné
Hévíz	Wolf Szerszám	8380, Széchenyi út 62	83/340-687	Cserépné Farkas Kriszta
Miskolc	SerVinTrade Plus Kft.	3530, Kóris Kálmán út 20.	46/411-351	Barna Péter
Nagykanizsa	Vektor2000BT	8800, Király u 34.	93/310-937	Németh Roland
Nyíregyháza	Charon Trade Kft	4400, Kállói út 85	42/460-154	Szabó Zoltán
Nyíregyháza	Tóth Kíségépszerviz	4400, Vasgyár u.2/f	42/504-082	Tóth Gyula
Pécs	Elektrió Kft.	7623, Szabadság u.28.	72/555-657	Szemák Ferenc
Sárvár	M&H Kft.	9600, Bathyány u.28	95/320-421	Fehér Richárd
Sopron	Profil Motor Kft.	9400, Baross út 12.	99/511-626	Sinkovics Tamás
Szeged	Csavarker Plus Kft	6721, Brüsszeli krt.16.	62/542-870	Szabó Róbert
Székesfehérvár	Kíségép Center Bt.	8000, Széna tér 3.	22/340-026	Huszár Péter
Szekszárd	Valentin-Ker BT	7100, Rákoczi u. 27.	74/511-744	Bálint Zoltán
Szolnok	Valido BT	5000 Dr Elek István u 5	20/4055711	Váradí györgy
Szombathely	Rotor Kft.	9700, Vasút u.29.	94/317-579	Vanics Zsolt
Tatabánya	ASG-Ker Kft	2800, Vértanúk tere 20	34/309-268	Szabo Balázs
Tápiószecső	ÁCS.I Ker és Szolg Kft	2251, Pesti út 31-es főút	29/446-615	Ács Imre
Veszprém	H-szerszám Kft	8200, Budapesti u. 17.	88/404-303	Hadobás József
Zalaegerszeg	Taki-Tech	8900, Pázmány Péter u. 1.	92/311-693	Takács Sándor



CZ ZÁRUČNÍ LIST

PL KARTA GWARANCYJNA

H JÓTÁLLÁSI JEGY

SK ZÁRUČNÝ LIST

DEWALT®

CZ měsíců
H hónap

12

PL miesięcy
SK mesiacov

CZ Výrobní kód	Datum prodeje	Razítko prodejny Podpis
H Gyári szám	A vásárlás napja	Pecset helye Aláírás
PL Numer seryjny	Data sprzedaży	Stempel Podpis
SK Číslo série	Dátum predaja	Pečiatka predajne Podpis

CZ

Adresy servisu
Band Servis
Klásterského 2
CZ-140 00 Praha 4
Tel.: 00420 244 403 247
Fax: 00420 241 770 167

Band Servis
K Pasekám 4440
CZ-760 01 Zlín
Tel.: 00420 577 008 550,1
Fax: 00420 577 008 559
<http://www.bandservis.cz>

H

Black & Decker Központi
Garanciális-és Márkaszervíz
1163 Budapest
(Sashalom) Thököly út 17.
Tel.: 403-2260
Fax: 404-0014
www.rotelkft.hu

PL

Adres servisu centralnego
ERPATECH
ul. Bakaliowa 26
05-080 Mościska
Tel.: 022-8620808
Fax: 022-8620809

SK

Adresa servisu
Band Servis
Paulínska ul. 22
SK-917 01 Trnava
Tel.: 00421 335 511 063
Fax: 00421 335 512 624

<p>CZ Dokumentace záruční opravy</p>	<p>PL Przebieg napraw gwarancyjnych</p>
<p>H A garanciális javítás dokumentálása</p>	<p>SK Záznamy o záručných opravách</p>

CZ	Číslo	Datum příjmu	Datum zakázky	Číslo zakázky	Závada	Razítko Podpis
H	Sorszám	Bejelentés időpontja	Javítási időpont	Javítási munkalapszám	Hiba jelleg oka	Pecset Aláírás
	Jótállás új határideje					
PL	Nr.	Data zgłoszenia	Data naprawy	Nr. zlecenia	Przebieg naprawy	Stempel Podpis
SK	Číslo dodávky	Dátum nahlásenia	Dátum opravy	Číslo objednávky	Popis poruchy	Pečiatka Podpis