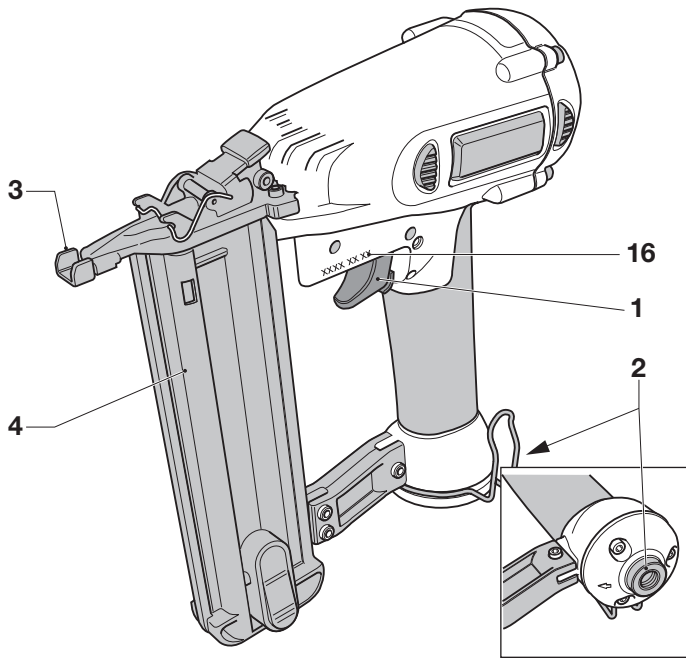




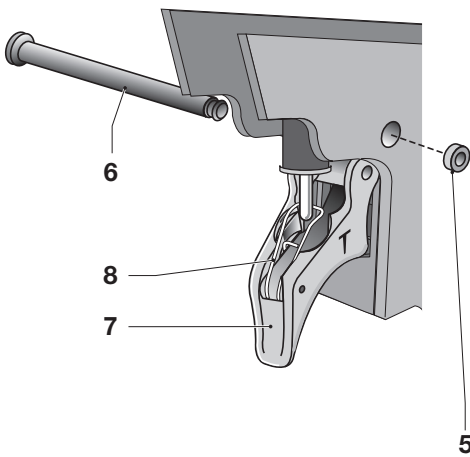
559222-52 H

Fordítás az eredeti kezelési utasítás alapján készült

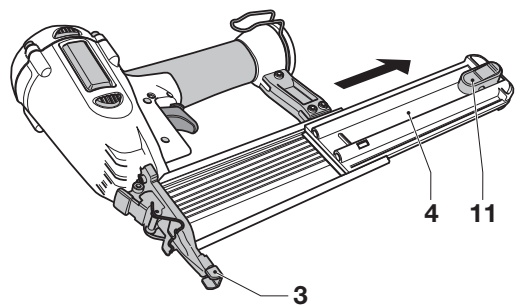
D51238



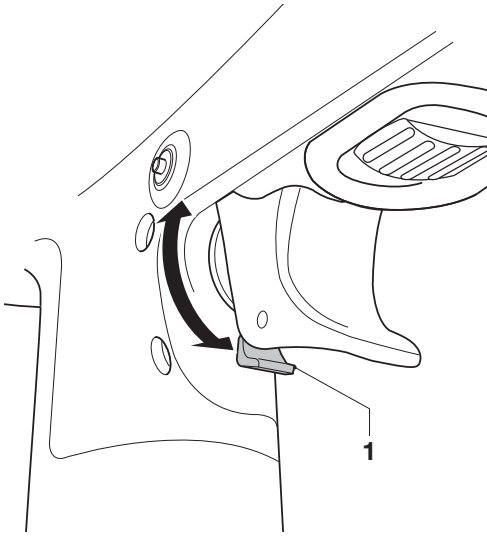
A



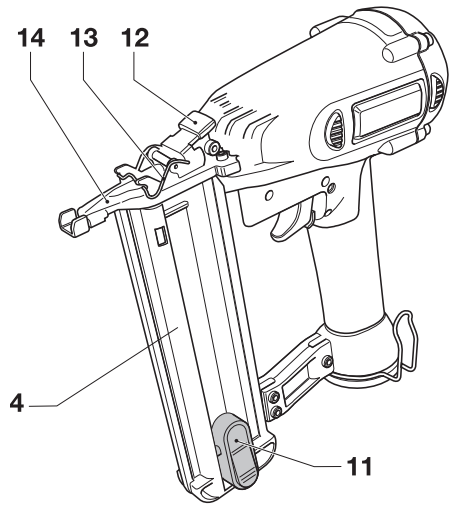
B



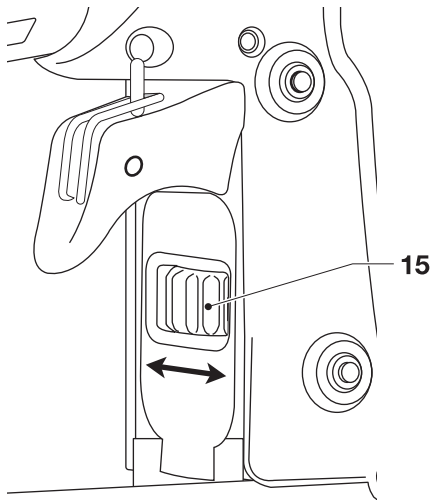
C



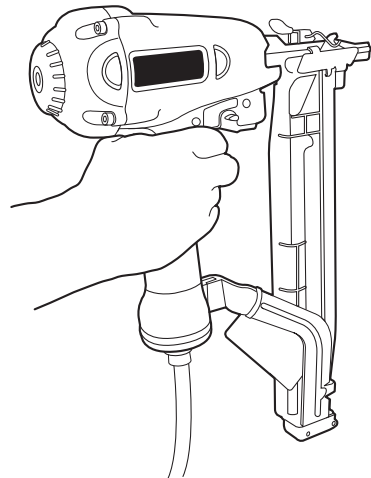
D



E



F



G

SZÖGEZŐGÉP D51238 TÍPUS

Gratulálunk!

Köszönjük, hogy DeWALT szerszámot választott. Sokéves tapasztalatunknak, valamint átfogó termékfejlesztésünknek és innovációnknak köszönhetően a DeWALT cég a professzionális szerszámhasználók egyik legmegbízhatóbb partnerévé vált.

Műszaki adatok

		D51238	
Típus		2	
Ajánlott üzemi nyomás	bar	4,8 – 8,0	
Maximális üzemi nyomás	bar	8,0	
Levegőfogyasztás lövésenként	l	4,5 (6,9 nyomásnál)	
Kioldó fajtája		érintős kioldó	
Társzög		0°	
Szegek			
hossza	mm	16 – 50	
szárátmérő	mm	1,2	
szög		0°	
Súly	kg	1,27	
<hr/>			
Hangnyomás (L _{PA})	dB(A)	< 75	
Akusztikus			
hangteljesítményszint (L _{WA})	dB(A)	< 88	
Kéz/kar súlyozott			
vibráció gyorsulás	m/s ²	2,3 ¹	

- ¹⁾ Ez az érték a szerszám saját jellemzője, és nem a szerszám használata közben a kéz-kar rendszerre gyakorolt hatást jelenti. A kéz-kar rendszerre a szerszám használata során gyakorolt hatás a markolóerőtől, az érintőnyomástól, a munkairánytól, az energiaforrás beállításától, a munkadarabtól és a munkadarab megtámasztásától függ.

CE Megfelelőségi nyilatkozat

GÉPEKRE VONATKOZÓ IRÁNYELV



D51238

A DeWALT kijelenti, hogy a „Műszaki adatok” című fejezetben ismertetett termékek megfelelnek

a következő irányelveknek és szabványoknak: 2006/42/EK, EN 792-13, EN 12549, EN 12096, ISO 8662-11.

Ha további információra lenne szüksége, lépjen kapcsolatba a DeWALT vállalattal a következőkben megadott vagy a kézikönyv hátoldalán található elérhetőségeken.

Alulírott személy felelős a műszaki adatok összeállításáért; nyilatkozatát a DeWALT vállalat nevében adja.

Horst Grossmann

Alelnök, Műszaki és Termékfejlesztési Részleg
DeWALT, Richard-Klinger-Straße 11,
D-65510, Idstein, Németország
2009.12.31.

Biztonsági előírások

Elektromos kéziszerszám használata során mindig tartsa be az Ön országában érvényes biztonsági előírásokat, hogy csökkentse a személyi sérülések veszélyét. A készülék használata előtt olvassa el a biztonsági előírásokat.

Az útmutatót biztonságos helyen tartsa!



**OLVASSON EL MINDEN
BIZTONSÁGI FIGYELMEZTETÉST
ÉS ÚTMUTATÁST.**

Általános tanácsok

1. Tartsa tisztán a munkaterületet.

A rendetlen munkaterület és munkapad balesetet okozhat.

2. Fordítson gondot a munkaterület környezetére is.

Az elektromos szerszámot nedvességtől óvja. Tartsa a munkaterületet jól megvilágítva. Ne használja az elektromos szerszámot gyúlékony folyadékok vagy gázok jelenlétében.

3. Tartsa távol a gyermekeket.

Ne engedje, hogy gyermekek hozzáérjenek a szerszámhoz. 16 éven aluliak számára felügyeletet kell biztosítani.

4. Tegye a helyére a szerszámot, amikor nem használja.

A használaton kívüli elektromos szerszámot száraz helyen és jól elzárva tárolja, ahol gyermekek nem férhetnek hozzá.

5. Megfelelő öltözéket viseljen.

Ne hordjon laza ruházatot vagy ékszert. A laza öltözék, az ékszer beleakadhat a mozgó alkatrészekbe. Szabadban végzett munka esetén lehetőleg viseljen védőkesztyűt és csúszásgátló lábbelit. Viseljen hajvédőt, hogy a hosszú haj ne akadályozza a munkában.

6. Ne nyúljon ki túl messzire.

Mindig megfelelően támassza meg a lábát, és tartsa magát egyensúlyban.

7. Ne veszítse el éberségét.

Figyeljen a munkájára. Használja a józan eszét. Ne használja a szerszámot, ha fáradt.

8. A megfelelő szerszámot használja.

A szerszám rendeltetésszerű használatát ebben a kézikönyvben ismertetjük. Ne erőltesse túl a kisebb szerszámokat vagy tartozékokat, ne használja őket a nagyobb igénybevételre tervezett szerszámok helyett. Jobban és biztonságosabban végzi el a munkát, ha a szerszámot legfeljebb csak a számára megengedett fordulatszámon működteti.

⚠ FIGYELMEZTETÉS! A kézikönyvben nem ajánlott tartozék vagy szerelék használata, illetve itt fel nem sorolt művelet végzése személyi sérülés veszélyével járhat.

9. Gondosan tartsa karban a szerszámot.

Tartsa a szerszámokat tisztán és jó állapotban eredményesebb és biztonságosabb teljesítményük érdekében. Tartsa be a karbantartáshoz és a tartozékcserehez kapcsolódó utasításokat. A kezelőgombokat tartsa szárazon, tisztán, olaj- és zsírmentesen.

10. Ellenőrizze, nincsenek-e sérült részek a szerszámon.

Mielőtt használni kezdené a szerszámot, ellenőrizze, nincs-e rajta sérülés, hogy az megfelelően működhessen és rendeltetésszerű feladatát elláthassa. Ellenőrizze, hogy a mozgó alkatrészek nem állítottak-e el vagy nem szorulnak-e, nincsenek-e a szerszámon törött alkatrészek, nem állnak-e fenn olyan körülmények, amelyek befolyásolhatják a szerszám működését. A sérült védőeszközöket vagy az

egyéb hibás alkatrészeket javíttassa meg vagy a használati útmutatónak megfelelően cserélje ki.

11. A szerszámot hivatalos DeWALT szervizzel javíttassa.

A szerszám megfelel a vonatkozó biztonsági előírásoknak. A veszély elkerülése érdekében az elektromos szerszámot csak képzett szakember javíthatja.

További biztonsági utasítások pneumatikus szögezőgépekhez

- Mindig viseljen védőszemüveget.
- Mindig használjon hallásvédő eszközt.
- Csak ebben a kézikönyvben ajánlott típusú szegeket használjon.
- Ne használjon állványt a szerszám támasztékhoz szereléséhez.
- Soha ne használja a szerszámot a kézikönyvünkben megadottaktól eltérő célokra.
- Minden egyes munka előtt ellenőrizze a biztonságot, és hogy a kioldó szerkezet rendben működik-e, valamint, hogy minden csavar és anya meg van-e húzva.
- A sűrített levegő rendszerhez történő csatlakozásnál használjon gyorscsatlakozókat. A nem tömíthető csőcsatlakozót úgy illesse a szerszámmra, hogy a lecsatlakoztatás után ne maradjon sűrített levegő a szerszámban.
- Mindig tiszta és száraz sűrített levegővel dolgozzon. Oxigént vagy gyúlékony gázt ne használjon energiaforrásként a szerszámmal.
- Ezt a szerszámot csak olyan levegőellátó rendszerre csatlakoztassa, amelynek legnagyobb megengedett nyomása a szerszámét nem haladja meg 10%-nál nagyobb mértékben. Ha nagyobb a nyomás, iktasson be biztonsági szeleppel is ellátott nyomáscsökkentő szelepet a sűrített levegő ellátó rendszerébe.
- Csak olyan tömlőt használjon, amelynek névleges nyomása meghaladja a szerszám legnagyobb megengedett üzemi nyomását.
- Mielőtt a szerszámot a kezében viszi, csatlakoztassa le a sűrített levegő ellátó rendszerről, különösen olyan helyeken, ahol ehhez létra kell, vagy ahol csak szokatlan testtartást felvéve lehet mozogni.
- A használaton kívüli szerszámot

csatlakoztassa le a levegőellátásról.

- Kerülje el, hogy a szerszám bármilyen okból meggyengüljön vagy megsérüljön, például:
 - lyukasztás vagy vésés miatt
 - a gyártó által nem engedélyezett átalakítások miatt
 - kemény anyagokhoz (pl. acél) való hozzányomás miatt
 - ha leejtik vagy áterőltetik a padlózaton
 - ha túl nagy erőt gyakorolnak rá
- Ne használja a szerszámot kalapácsként.
- Szegelőgépet soha ne irányítson saját maga vagy más személy felé.
- Munka közben úgy tartsa a szerszámot, hogy feje vagy egyéb testrésze akkor se sérülhessen meg, ha a szerszám az áramellátás megszakadása vagy a munkadarabon belüli keményebb részekbe ütközés miatt visszalökne.
- Üres térben soha ne működtesse a szegelőgépet.
- A munkaterületen csak egyik kezében vigye a szerszámot, és soha nem bekapcsolt kioldóval.
- Mérje fel a körülményeket a munkaterületen. A kilőtt szegek áthatolhatnak a vékony munkadarabokon, elcsúszhatnak a munkadarab sarkainál és éleinél, ami emberre is veszélyes.
- Ne üssön be szegeket a munkadarab széléhez túl közeli helyre.
- Ne üssön be szegeket már meglévő szegek tetejére.
- Csak a gyártó vagy hivatalos képviselője által ajánlott cserealkatrészeket használjon fel.
- Javításokat csak a gyártóval vagy hivatalos képviselőjével végeztesen, tartsa magát a kézikönyvünkben megadott információkhoz, és a megfelelő szerszámot és felszerelést használja.
- Ne szerelje le a szögezőgép semmilyen részét (pl. a biztonsági szorítókegyellet).
- A szerszámot megfelelő módon és rendszeresen szervizeltesse.

A szerszámon a következő piktogramok láthatók:



Használat előtt olvassa el a kezelési útmutatót.



Viseljen fülvédőt.



Viseljen védőszemüveget.



Pneumatikus szerszám biztonsági szorítókegyellel.



Létrán állva ne használja a szerszámot.



Társzög.



A tárban tartható szegek maximális mennyisége.



Szeg átmérője.



Szeg hossza.



Maximális üzemi nyomás.

GYÁRTÁSI IDŐ KÓDJÁNAK HELYE (A ÁBRA)

A gyártás évét is tartalmazó dátumkód (16) a készülékházba van nyomtatva.

Példa:

2010 XX XX
Gyártás éve

A csomag tartalma

A csomag a következőket tartalmazza:

- 1 szögezőgép
- 1 követőkioldó
- 1 biztonsági szemüveg
- 1 imbuszkulcs
- 1 koffer
- 1 használati útmutató

- Ellenőrizze a szerszámot, annak alkatrészeit és tartozékait, nem sérültek-e meg szállítás közben.
- A szerszám használata előtt szánjon időt a használati útmutató alapos áttanulmányozására és elsajátítására.

Leírás (A ábra)

Az Ön D51238 típusú szögezőgépe fába történő szögbelövéshez készült.

1. Kioldó kapcsoló
2. Levegőcsatlakozó szerelék
3. Kontaktütőköző
4. Tár

Összeszerelés és beállítás

A kioldók megválasztása

Ezek a szerszámok ütési kioldóval vannak szerelve. Az eredeti csomagban egy követőkioldót is talál. Az „ütési kioldás” és a „követőkioldás” definícióját lentebb ismertetjük.

- A szerszám oldalára nyomtatott, egyetlen szeggel jelölt szürke kioldó a követőkioldó. Ha ezt a tartozékot szerelik a szerszámmra, az követő módban fog működni.
- A szerszám oldalára nyomtatott, egyetlen szeggel jelölt fekete kioldó az ütési kioldó. Ha ezt a tartozékot szerelik a szerszámmra, az ütési kioldó módban fog működni.

A kioldó leszerelése (B ábra)

- Válassza le a szerszámot a levegőellátásról.
- Vegyen ki minden szeget a tárból.
- Vegye le a gumigyűrűt (5) a vezetőcsap (6) végéről.
- Vegye ki a vezetőcsapot.
- Vegye le a kioldószerkezetet (7).

A kioldó felszerelése (B ábra)

- Válassza ki a megfelelő kioldót.
- Helyezze a kioldószerkezetet a kioldó vátatába, és ügyeljen arra, hogy a kioldó rugója (8) megfelelően üljön.
- Tolja át a vezetőcsapot (6) a szerszámkereten.
- Tolja rá a gumigyűrűt (5) a vezetőcsap végére.

Levegőcsatlakozás (A ábra)

Ezeknek a szerszámoknak egy 1/4" szabványos csőmenetű levegőcsatlakozójuk (2) van.

- Tekerje át a csatlakozódarab menetes végét a teflonszalaggal, hogy a levegő ne szivároghasson.
- Csavarja bele a csatlakozót a szerszám végén lévő sapkába, és húzza meg erősen.

KEZELÉS

Használati tanácsok



FIGYELMEZTETÉS: Mindig tartsa

be a biztonsági előírásokat és a vonatkozó szabályokat.

Helyes kéztartás (G ábra)



FIGYELMEZTETÉS: A súlyos személyi sérülés veszélyének csökkentése érdekében **MINDIG** a bemutatott helyes kéztartást alkalmazza.



FIGYELMEZTETÉS: A súlyos személyi sérülés veszélyének csökkentése érdekében **MINDIG** tartsa szorosan a szerszámot, nehogy hirtelen megugorjon.

A helyes kéztartás az, ha egyik keze a főfogantyún van, amint azt az ábra mutatja.

A szerszám beállítása (C ábra)

- Engedje le a kondenzvizet a kompresszor légtartályából és a tömlőkből.
- Kenje meg a szerszámot. Lásd a „Karbantartás” című fejezetet.
- Vegyen ki minden szeget a tárból (4).
- Nyomja meg reteszgombot (11), és húzza a (4) tárat hátrafelé.
- Győződjön meg arról, hogy a kontaktütőköző (3) és a tár (4) akadálytalanul mozgatható-e.



FIGYELMEZTETÉS: Ne használja a szerszámot, ha a kontaktütőköző vagy a tár nem mozgatható szabadon.

- Ellenőrizze, hogy a levegőellátó rendszer nyomása az ajánlott maximális üzemi nyomás alatt legyen.
- Csatlakoztassa a levegőtömlőt a szerszámon levő csatlakozódarabhoz.
- Ellenőrizze, nem szivárog-e a levegő a szelepeknél vagy a tömítéseknél.



FIGYELMEZTETÉS: Soha ne használja a szerszámot, ha szivárog vagy bármely része sérült.

Üzemeltetés hideg időjárásnál

Ha fagypont alatti hőmérsékleten használja a szerszámot:

- Használat előtt tartsa minél melegebben.
- Csatlakoztassa le a szerszámot a levegőellátásról.
- Cseppentsen 5–10 csepp DEWALT

pneumatikus olajat (vagy etilénlikolt tartalmazó téli pneumatikus olajat) a levegőbelépő helyre.

- A levegőnyomást állítsa legfeljebb 5,5 bar-ra.
- Csatlakoztassa a levegőtömlőt a szerszámon levő csatlakozódarabhoz.
- Az alább leírt módon tegye a szegeket a táriba.
- Működtesse a szerszámot 5-ször vagy 6-szor egy hulladékfán, hogy az O-gyűrűk kapjanak kenést.
- Emelje a nyomást a normális üzemi nyomásra.
- Normál módon használja a szerszámot.

Üzemeltetés meleg időjárásnál

A szerszámnak normál módon kell működnie. Ne tegye ki közvetlen napsugárzásnak, hogy az ütők, az O-gyűrűk és gumialkatrészek ne melegedjenek fel.

A szerszámtár betöltése (C ábra)



FIGYELMEZTETÉS: A szegek betöltése előtt mindig csatlakoztassa le a szerszámot a levegőellátásról.

- Nyomja meg reteszgombot (11), és húzza a (4) tárat hátrafelé.
- Megfelelően összeválogatott szegszárakat válasszon. Lásd a „Műszaki adatok” című fejezetet.
- Az összeválogatott szegszár(ak)at tegye a tár tetején lévő résbe.
- Nyomja a tárat előre, amíg a helyén nem reteszlődik.

A szerszám működtetése (D ábra)

Ezek a szerszámok kioldó/reteszelő kapcsolóval (1) vannak felszerelve. Ha jobbra fordítják, a kapcsoló nem engedi a szerszám működtetését. A kapcsoló középső állásában a szerszám teljes mértékben üzemkész. A szerszám kétféle üzemmódban működtethető: követő üzemmódban vagy ütési kioldó üzemmódban. Az üzemmód a szerszámmra szerelt kioldótól függ.

Követő üzemmód

A követő üzemmód megszakításokkal végzett szegezésnél használatos, ahol a szegeket nagyon gondosan és pontosan kell elhelyezni.

- Szerelje fel a szürke kioldót a fent ismertetett módon.

- Nyomja a kontaktütközőt a munkadarab felületéhez.
- A kioldót megnyomva működtesse a szerszámot. Ha a kontaktütköző a munkadarab felületéhez van nyomva, a kioldó minden egyes megnyomásakor a szerszám egy-egy szeget üt be a munkadarabba.

Ütési kioldó üzemmód

Az ütési kioldó üzemmód lapos, helyhez kötött felületre történő szegezésnél használatos.

- Szerelje fel a fekete kioldót a fent ismertetett módon.
- Egy szeg beütése: Működtesse a szerszámot a követő üzemmódnál ismertetett módon.
- Több szeg beütése: Először húzza meg a kioldót, majd nyomja a kontaktütközőt többször egymás után a munkadarab felületéhez.



FIGYELMEZTETÉS: Ne tartsa lenyomva a kioldót, amikor a szerszám nincs működésben. Tartsa a kioldó reteszelő kapcsolóját jobb oldali állásában, hogy a használaton kívüli szerszám ne indulhasson be véletlenül.

Beszorult szeg kiszabadítása (E ábra)

Ha egy szeg beszorul az orr-részben, a következő módon távolítsa el:

- Csatlakoztassa le a szerszámot a levegőellátásról.
- Reteszelve a kioldót a reteszelő kapcsolóval.
- Nyomja meg reteszgombot (11), és húzza a tárat (4) hátrafelé.
- Emelje fel az elülső kilincset (12), és mozdítsa el a befogót (13) az útból úgy, hogy a henger (14) nyitható legyen.
- Húzza ki az elgömbült szeget, szükség esetén használjon fogót.
- Ha a behajtó betét alsó helyzetben van, tolja csavarhúzóval felfelé.
- Zárja a hengert (14), majd tegye vissza a befogót (13) a helyére.
- Állítsa az elülső kilincset (12) reteszelt helyzetbe.
- Csatlakoztassa a levegőtömlőt a szerszámon levő csatlakozódarabhoz.

- Töltse be a szegeket a tárbba. Lásd „A szerszámtár betöltése” című fejezetet.
- Nyomja a tárat előre, amíg a helyén nem reteszlődik.



FIGYELMEZTETÉS: Ha a szegek gyakran elakadnak az orr-részben, javíttassa meg a szerszámot egy hivatalos DEWALT szervizzel.

Mélység beállítása (F ábra)

A szegek beütésének mélysége a kioldó melletti mélységállítóval szabályozható.



FIGYELMEZTETÉS: A szerszám véletlen beindulása által okozott súlyos sérülés veszélyének csökkentése végett a mélység beállítása előtt **MINDIG:**

- Reteszelve a kioldót.
- Csatlakoztassa le a levegőellátást.
- Kerülje a kioldó megérintését beállítás közben.
- A mélységet a mélységbeállító korong (15) jobbra forgatásával állíthatja kisebbre.
- A mélységet a mélységbeállító korong (15) balra forgatásával állíthatja nagyobbra.

Szij/akasztóhorog

Ezek a szerszámok szij/akasztóhoroggal is el vannak látva. Az akasztóhorog a szerszám bármelyik oldalához forgatható, és ki is vehető, amikor a szerszám használaton kívül van.

A szij/akasztóhorog leszerelése:

- Csatlakoztassa le a levegőtömlőt a szerszámon levő csatlakozódarabról.
- Fogóval vagy csavarkulccsal csavarja le a szij/akasztóhorog anyáját a szerszám végén lévő sapkáról.
- Vegye le a szij/akasztóhorgot, az alátétet és a karrugót.

Karbantartás

Az ÖN DEWALT szerszámát minimális karbantartás melletti tartós használatra terveztük. A készülék folyamatos és kielégítő működése függ a megfelelő gondozástól és a rendszeres tisztítástól is.

A következő karbantartási műveleteket naponta végezze el:



Kenje meg a szerszámot 5-7 csepp DEWALT pneumatikus szerszámolajjal

- A szerszám végén lévő sapka csatlakozódarabjába cseppentsen.

Engedje le a kondenzvizet a kompresszor légtartályából és a tömlőkből

- Nyissa ki a kompresszor tartályain a leeresztő csapokat vagy egyéb leeresztő szelepeket.
- A tömlőkből engedje le a felgyülemlt vizet.



Tisztítsa meg a tárat, a reteszgombot és a kontaktútköző szerkezetet

- Mindig sűrített levegővel tisztítsa.

Győződjön meg arról, hogy a szerszámon minden rögzítőelem szoros és sértetlen

- A laza rögzítőelemeket alkalmas szerszámmal feszítse meg.

Hibaelhárítás

Ha úgy látja, hogy a szerszám nem működik megfelelően, kövesse az alábbi utasításokat. Ha ez nem oldja meg a problémát, forduljon a javítóműhelyéhez.

A szerszám nem működik

- Ellenőrizze a levegőellátást.
- Ha túl alacsony a hőmérséklet, melegítse fel a szerszámot.

A szerszám gyenge teljesítményt ad le

- Ellenőrizze a levegőellátást.
- Ellenőrizze, hogy tiszta-e a levegőkimenet.
- Kenje meg a szerszámot.

A felső sapkánál szivárog a levegő

- Húzza meg a sapka csavarjait.

A szerszám nem ad ki szeget

- Ellenőrizze a levegőellátást.
- Kenje meg a szerszámot.
- Tisztítsa meg a tárat és az orr-részt.

A szegek elakadnak a szerszámban

- Csak a megadott típusú szegeket használja.
- Húzza meg az orr-rész csavarjait.

Környezetvédelem



Elkülönítve gyűjtendő. Ez a termék nem kezelhető általános háztartási hulladékként.

Ha egy nap úgy találja, hogy DEWALT terméke cseréire szorul vagy a továbbiakban nincs rá szüksége, ne dobja ki a háztartási hulladékkal együtt. Gondoskodjék az ilyen hulladék elkülönített kezeléséről.



Az elhasznált termékek és csomagolásuk elkülönített kezelése lehetővé teszi az anyagok újrahasznosítását és újrafelhasználását. Az újrahasznosított anyagok felhasználása segít a környezetszennyezés megelőzésében és csökkenti a nyersanyagok iránti igényt.

A helyi rendelkezések előírhatják az elektromos termékek háztartási hulladéktól elkülönített gyűjtését a helyi hulladékgyűjtő helyeken, illetve előírhatják, hogy új termék vásárlásakor a kereskedő vállalja az elhasznált termék visszavételét.

A DEWALT lehetőséget biztosít a DEWALT termékek gyűjtésére és újrafeldolgozására, amint azok elérték élettartamuk végét. A szolgáltatás igénybevételéhez kérjük, juttassa vissza a terméket bármely hivatalos márkaszervizünkbe, ahol azt Öntől a nevünkben át fogják venni.

Az Önhöz legközelebbi szerződéses szerviz helyéről a DEWALT képviseletnél érdeklődhet a használati útmutatóban megadott elérhetőségen. Emellett a DEWALT márkaszervizek listája, illetve eladás utáni szolgáltatásaink és elérhetőségeink részletes ismertetése megtalálható a következő internetes címen: **www.2helpU.com**.

DEWALT JÓTÁLLÁSI FELTÉTELEK

Gratulálunk Önnek ennek az értékes DeWALT készülék megvásárlásához. Fogyasztók részére értékesített termékeinkre **12 hónap időtartamú jótállást vállalunk.**

A jótállás a fogyasztó jogszabályból eredő jogait nem érinti.

- 1) A Stanley Black & Decker Hungary Kft. a jótállás, kellek- és termékszavatosság keretében végzett javításokat vagy a termék kicserélését 19/2014. (IV.29.) NGM rendelet és a 151/2003. (IX.22.) Kormányrendelet szerint végzi a jótállási idő, illetve a kellek- és termékszavatossági jogok érvényesíthetőségének teljes időtartama alatt.
 - a) A fogyasztó jótállási igényét a jótállási jeggyel érvényesítheti, ezért kérjük azt őrizze meg.
 - b) Vásárláskor a forgalmazónak (kereskedőnek) a jótállási jegyben fel kell tüntetnie a fogyasztási cikk azonosításra alkalmas megnevezését, típusát, gyártási számát, továbbá – amennyiben van ilyen – azonosításra alkalmas részeinek meghatározását, illetve a fogyasztó részére történő átadásának időpontját. A jótállási jegyet a forgalmazó (kereskedő) nevében eljáró személynek alá kell írnia és a kereskedés azonosítására alkalmas tartalmú (minimum cégnév, üzlet címe) bélyegzővel olvashatóan le kell bélyegezni. Kérjük, kísérelje figyelemmel a jótállási jegy megfelelő érvényesítését, mivel a kijelölt szervizeknél a jótállási igény csak érvényes jótállási jeggyel érvényesíthető. Amennyiben a jótállási jegy szabálytalanul került kiállításra, jótállási igényével kérjük forduljon a terméket az Ön részére értékesítő partnerünkhöz (kereskedőhöz). A jótállási jegy szabálytalan kiállítása vagy a fogyasztó rendelkezésére bocsátás elmaradása nem érinti a jótállási érvényességét. Kérjük, hogy a jótállási jegyben kívül a nyugtát vagy számlát is sziveskedjen megőrizni a gyorsabb és hatékonyabb ügyintézés érdekében, mert a szerződés megkötése az ellenérték megfizetését igazoló bizonylattal is bizonyítható.
 - c) Elvesztett jótállási jegyet csak a fogyasztói szerződés létrejöttét igazoló nyugta vagy számla ellenében tudunk pótolni!
- 2) **Nem terjed ki a jótállás:**
 - a) amennyiben a hiba oka rendeltetésellenes, illetve a mellékelt magyar nyelvű használati kezelési útmutatóban foglaltaktól eltérő használat, átalakítás, szakszerűtlen kezelés, helytelen tárolás, elemi kár vagy egyéb a vásárlás után a fogyasztó érdekkörében keletkezett ok miatt következik be;
 - b) azon alkatrészekre, amelyek esetében a meghibásodás a jótállási időn belüli rendeltetéseszerű használat mellett az alkatrészek természetes elhasználódása, kopása miatt következett be (így különösen: fűrészlánc, fűrészlap, gyalukés, meghajtósíj, csapágyak, szénkefe, csillagkerék);
 - c) a készülék túlterhelése miatt jelentkező hibákra, amelyek a hajtómű meghibásodásához, vagy egyéb ebből adódó károkhoz vezetnek;
 - d) a termék nem hivatalos szervizben történt javításából eredő hibákra;
 - e) az olyan károsodásokra, amelyek nem eredeti Black & Decker kiegészítő készülékek és tartozékok használatából adódnak **amennyiben a szakszerviz bizonyítja, hogy a hiba a fenti okok valamelyikére vezethető vissza.**
- 3) A fogyasztó a kijavítás vagy csere iránti igényét a jótállási időn belül a kereskedőnél, illetve kijavítás iránti igényét a jótállási jegyben feltüntetett javítószolgálatnál is érvényesítheti. Termékszavatossági igényét kérjük a jótállási jegyben feltüntetett gyártónak vagy forgalmazónak sziveskedjen bejelenteni.
 - a) Nem számít bele a jótállási időbe a kijavítási időnek az a része, amely alatt a fogyasztó a terméket nem tudta rendeltetéseszerűen használni.
 - b) A terméknek a kicseréléssel vagy kijavítással érintett részére a jótállási idő újból kezdődik.
 - c) Ha a fogyasztási cikk a vásárlástól (üzembe helyezéstől) számított három munkanapon belül meghibásodik, a fogyasztó ezen időtartamon belül kérheti annak kicserélését feltéve, hogy a meghibásodás a rendeltetéseszerű használatot akadályozza.

A hiba fennállásának, vagy a rendeltetéseszerű használatot akadályozó mérték megállapításához a kereskedő kérheti a szakszerviz közreműködését.

- d) Amennyiben a jótállási igény bejelentését követően a kereskedő az igény teljesíthetőségéről azonnal nem tud nyilatkozni, úgy öt munkanapon belül kell értesítenie a fogyasztót az álláspontjáról.
 - e) Ha a kijavítás vagy a csere nem lehetséges, a fogyasztó választása szerint műszakilag és értékében hasonló készülék kerül felajánlásra, vagy a vételár arányos leszállítására kerül sor, avagy visszafizetésre kerül a vételár.
 - f) A termék hibája miatt a fogyasztó a forgalmazótól is követelheti a hiba kijavítását vagy a termék kicserélését a forgalomba hozataltól számított két év elteltéig (termékszavatosság).
- 4) A jótállás alapján történő javítás során a forgalmazónak, illetve a javítószolgálatnak (kereskedőnek) törekednie kell arra, hogy a kijavítást legfeljebb 15 napon belül megfelelő minőségben elvégezze, elvégeztesse.

A jótállás keretében tartozó kijavítás vagy csere esetén a forgalmazó, illetve a javítószolgálat a jótállási jegyben köteles feltüntetni:

- a kijavítás iránti igény bejelentésének és a kijavításra történő átvétel időpontját,
- a hiba okát és a kijavítás módját;
- a termék fogyasztó részére történő visszaadásának időpontját,
- a kicserélés tényét és időpontját.

A termék meghibásodása esetén a fogyasztót az alábbi jogok illetik meg:

Elsősorban - választása szerint - kijavítást vagy kicserélést követelhet. A csereigény akkor megalapozott, ha a termék a fogyasztónak okozott jelentős kényelmetlenség nélkül, megfelelő minőségben és ésszerű határidőn belül, értéksökkenés nélkül nem javítható ki, vagy nem kerül kijavításra.

Ha az előírt módon történő kijavításra, illetve kicserélésre vonatkozó kötelezettségének a forgalmazó nem tud eleget tenni, a fogyasztó – választása szerint – a vételár arányos leszállítást igényelheti, a hibát a forgalmazó költségére maga kijavíthatja, vagy elállhat a szerződéstől (a hibás áru visszaszolgáltatásával egyidejűleg kérheti a nyugtán vagy számlán feltüntetett bruttó vételár visszatérítését). Jelentéktelen hiba miatt elállásnak nincs helye!

Kérjük, hogy a hiba felfedezését követő legrövidebb időn belül sziveskedjen azt a szervizben vagy a forgalmazónál bejelenteni. A kijavítást vagy kicserélést - a dolog tulajdonosáira és a fogyasztó által elvárható rendeltetésére figyelemmel - megfelelő határidőn belül, a fogyasztó érdekeit kímélve kell elvégezni.

Gyártó:	Forgalmazó:
Black & Decker Europe,	Stanley Black & Decker Hungary Kft
210 Bath Road, Slough,	1016. Budapest,
Berkshire, SL13YD,	Mészáros u. 58/B
Egyesült Királyság	

Fogyasztói jogvita esetén a fogyasztó a megyei (fővárosi) kereskedelmi és iparkamarák mellett működő békéltető testület eljárását is kezdeményezheti!

ÖNKÉNTES KÖTELEZETTSÉGVÁLLALÁS:

30 napos „cseregarancia”:

Amennyiben egy DeWALT termék jelentős részét (motor, állórész, forgórész, elektronika) illetően a teljesítéstől számított **3 munkanapon túl, de 30 naptári napon belül** meghibásodást észlel, majd ezt követően a szakszervizünk megállapítja, hogy a készülék meghibásodásának oka gyártási eredetű, abban az esetben a hibás termék kijavítása helyett – kérésére – azt azonos típusú, hibátlan készülékre kicseréljük.

12 hónapos ingyenes átvizsgálás és szerviz:

A teljesítéstől számított 12 hónapon belül kérésére a szakszerviz a terméket térítésmentesen átvizsgálja. Önnek csak a karbantartáshoz felhasznált, a természetes elhasználódás, kopás vagy egyéb nem gyártási eredetű hiba miatt kicserélt alkatrészek árát kell megfizetni, a munkát térítésmentesen elvégezzük.

Kereskedő által a vásárlással egyidejűleg kitöltendő

Kereskedő neve és címe:

.....

A fogyasztási cikk megnevezése:.....

Típusa:

Gyártási száma:

Szerződéskötés és a termék fogyasztó részére történő átadásának

dátuma:

..... P.H.

aláírás

Kereskedő által kitöltendő kicserélés esetén

A fogyasztó a hibás terméket valamennyi tartozékával átadta.

A kicserélés időpontja:

..... P.H.

aláírás

A hibátlan terméket átvettem.

A kicserélt új termék átvételének időpontja:

.....

fogyasztó aláírása

Kijavítás esetén a szerviz tölti ki:

1. javítás

A kijavítás iránti igény bejelentésének és a kijavításra átvétel időpontja:

.....

A bejelentett hiba oka és a kijavítás módja:

.....

A fogyasztó részére történő visszaadás időpontja:

.....

Amennyiben a termék nem javítható, a csereigény alapos:

igen / nem (aláhúzással jelölendő)

..... P.H.

aláírás

3. javítás

A kijavítás iránti igény bejelentésének és a kijavításra átvétel időpontja:

.....

A bejelentett hiba oka és a kijavítás módja:

.....

A fogyasztó részére történő visszaadás időpontja:

.....

Amennyiben a termék nem javítható, a csereigény alapos:

igen / nem (aláhúzással jelölendő)

..... P.H.

aláírás

2. javítás

A kijavítás iránti igény bejelentésének és a kijavításra átvétel időpontja:

.....

A bejelentett hiba oka és a kijavítás módja:

.....

A fogyasztó részére történő visszaadás időpontja:

.....

Amennyiben a termék nem javítható, a csereigény alapos:

igen / nem (aláhúzással jelölendő)

..... P.H.

aláírás

4. javítás

A kijavítás iránti igény bejelentésének és a kijavításra átvétel időpontja:

.....

A bejelentett hiba oka és a kijavítás módja:

.....

A fogyasztó részére történő visszaadás időpontja:

.....

Amennyiben a termék nem javítható, a csereigény alapos:

igen / nem (aláhúzással jelölendő)

..... P.H.

aláírás

Stanley Black&Decker Hungary Kft kereskedelmi képviselő			
		Tel.	Fax.
Iroda	1016 Bp. Mészáros u 58/b.	214-05-61 403-65-33	214-69-35

Központi Márkaszerviz			
		Tel/fax	
		Szervizvezető: Buga Sándor	
Rotel Kft. DeWALT Márkaszerviz	1163 Bp. (Sashalom) Thököly út 17.	403-22-60, 404-00-14, 403-65-33	service@rotelkft.hu www.rotelkft.hu

Város	Szervizállomás	Cím	Telefon	Kapcs.
Cegléd	Megatool Kft.	2700, Széchenyi út 4.	53/311-284	Nagy Balázs
Debrecen	Spirál-szerviz kft	4025, Nyugati út 5-7.	52/443-000	Magyar János
Dorog	Tolnai Szerszám Kft.	2510, István Király út 18.	33/431-679	Tolnai István
Dunaújváros	Euromax	2400, Kisdobos u. 1-3.	25/411-844	Bartus Ferencné
Győr	Élőgépj 2000 Kft.	9024, Kert u. 16.	96/415-069	Érsek Tibor
Hajdúböszörmény	Vill-For Szerviz Bt	4220, Balthazár u. 26.	52/561-135	Freiterné Madácsi Mária
Kalocsa	Vén István EV	6300, Pataji u.26.	78/466-440	Vén István
Kaposvár	Kaposvári Kíségjavító és Ért. BT	7400, Fő u.30.	82/318-574	ifj. Szepesti József
Kecskemét	Németh Józsefné Műszaki Kereskedő	6000, Jókai u.25.	76/324-053	Németh Józsefné
Hévíz	Wolf Szerszám	8380, Széchenyi út 62	83/340-687	Cserépné Farkas Kriszta
Miskolc	SerVinTrade Plus Kft.	3530, Kóris Kálmán út 20.	46/411-351	Barna Péter
Nagykanizsa	Vektor2000BT	8800, Király u 34.	93/310-937	Németh Roland
Nyíregyháza	Charon Trade Kft	4400, Kállói út 85	42/460-154	Szabó Zoltán
Nyíregyháza	Tóth Kíségpszerviz	4400, Vasgyár u.2/f	42/504-082	Tóth Gyula
Pécs	Elektrio Kft.	7623, Szabadság u.28.	72/555-657	Szemák Ferenc
Sárvár	M&H Kft.	9600, Batthyány u.28	95/320-421	Fehér Richárd
Sopron	Profil Motor Kft.	9400, Baross út 12.	99/511-626	Sinkovics Tamás
Szeged	Csavaraker Plus Kft	6721, Brüsszeli krt.16.	62/542-870	Szabó Róbert
Székesfehérvár	Kíségpj Center Bt.	8000, Széna tér 3.	22/340-026	Huszár Péter
Szekszárd	Valentin-Ker BT	7100, Rákoczi u. 27.	74/511-744	Bálint Zoltán
Szolnok	Valido BT	5000 Dr Elek István u 5	20/4055711	Váradí györgy
Szombathely	Rotor Kft.	9700, Vasút u.29.	94/317-579	Vanics Zsolt
Tatabánya	ASG-Ker Kft	2800, Vértanúk tere 20	34/309-268	Szabó Balázs
Tápiószecső	ÁCS.I Ker és Szolg Kft	2251, Pesti út 31-es főút	29/446-615	Ács Imre
Veszprém	H-szerszám Kft	8200, Budapesti u. 17.	88/404-303	Hadobás József
Zalaegerszeg	Taki-Tech	8900, Pázmány Péter u. 1.	92/311-693	Takács Sándor

CZ ZÁRUČNÍ LIST

PL KARTA GWARANCYJNA

H JÓTÁLLÁSI JEGY

SK ZÁRUČNÝ LIST

DEWALT[®]

CZ měsíců
H hónap

12

PL miesięcy
SK mesiacov

CZ Výrobní kód	Datum prodeje	Razítko prodejny Podpis
H Gyári szám	A vásárlás napja	Pecset helye Aláírás
PL Numer seryjny	Data sprzedaży	Stempel Podpis
SK Číslo série	Dátum predaja	Pečiatka predajne Podpis

(CZ)

Adresy servisu
Band Servis
Klásterského 2
CZ-140 00 Praha 4
Tel.: 00420 244 403 247
Fax: 00420 241 770 167

Band Servis
K Pasekám 4440
CZ-760 01 Zlín
Tel.: 00420 577 008 550,1
Fax: 00420 577 008 559
<http://www.bandservis.cz>

(H)

Black & Decker Központi
Garanciális-és Márkaszerviz
1163 Budapest
(Sashalom) Thököly út 17.
Tel.: 403-2260
Fax: 404-0014
www.rotelkft.hu

(PL)

Adres serwisu centralnego
ERPATECH
ul. Bakaliowa 26
05-080 Mościska
Tel.: 022-8620808
Fax: 022-8620809

(SK)

Adresa servisu
Band Servis
Paulínska ul. 22
SK-917 01 Trnava
Tel.: 00421 335 511 063
Fax: 00421 335 512 624

(CZ) Dokumentace záruční opravy		(PL) Przebieg napraw gwarancyjnych				
(H) A garanciális javítás dokumentálása		(SK) Záznamy o záručných opravách				
CZ	Číslo	Datum příjmu	Datum zakázky	Číslo zakázky	Závada	Razítko Podpis
H	Sorszám	Bejelentés időpontja	Javítási időpont	Javítási munkalapszám	Hiba jelleg oka	Pecsét Aláírás
	Jótállás új határideje					
PL	Nr.	Data zgłoszenia	Data naprawy	Nr. zlecenia	Przebieg naprawy	Stempel Podpis
SK	Číslo dodávky	Dátum nahlásenia	Dátum opravy	Číslo objednávky	Popis poruchy	Pečiatka Podpis