

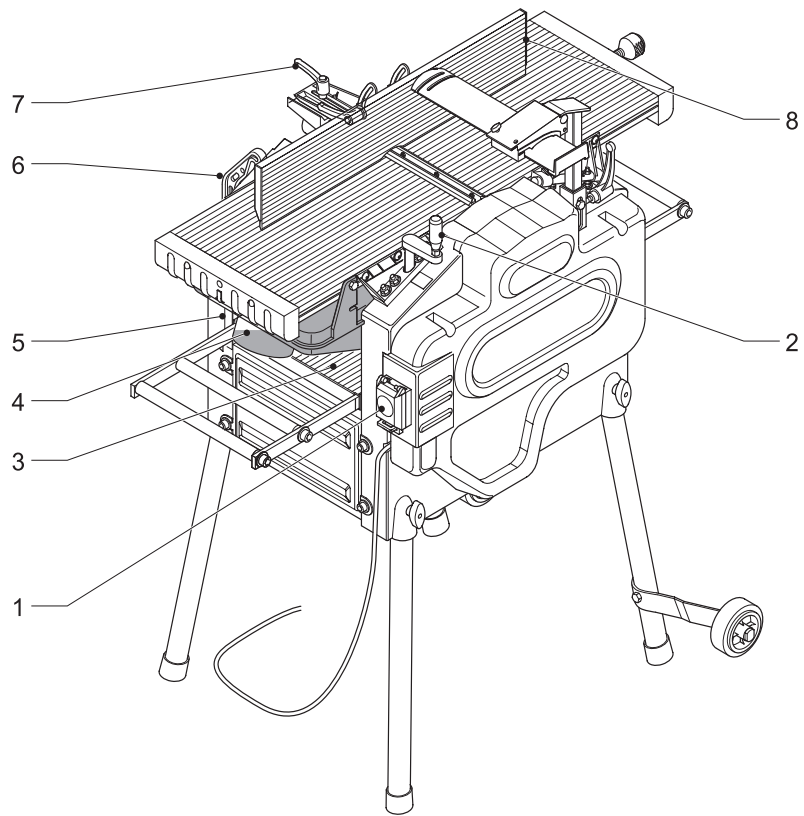
---

# **DEWALT**

---

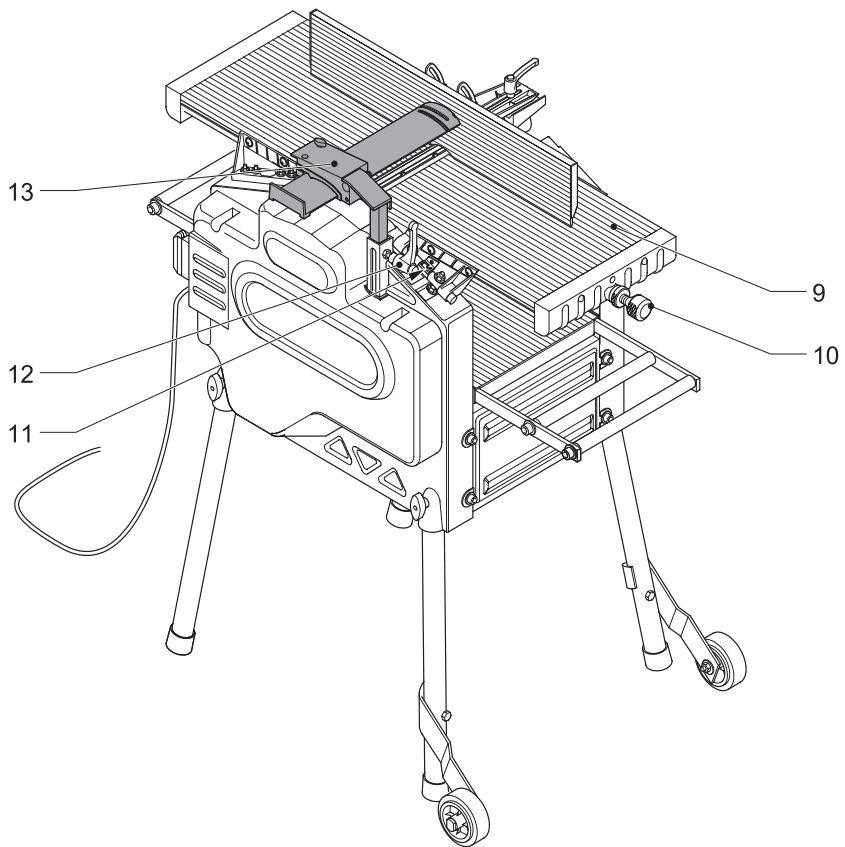
509111-63 CZ

**D27300**  
**D27300T**

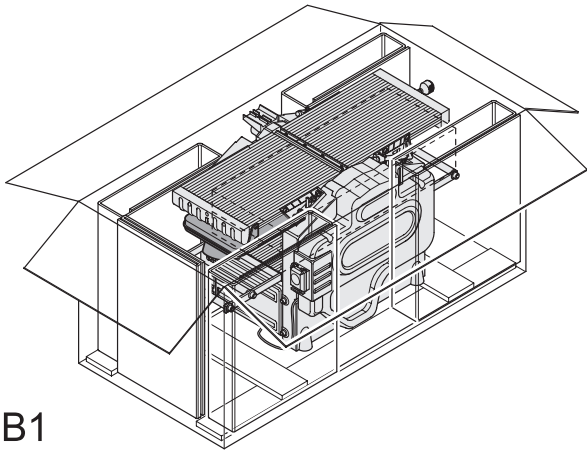


A1

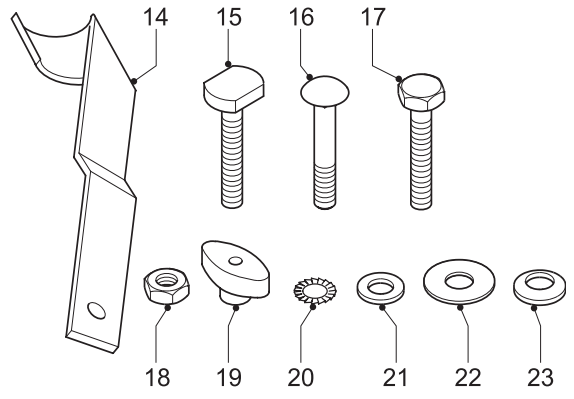
---



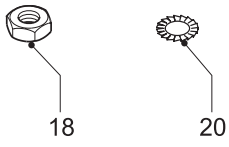
A2



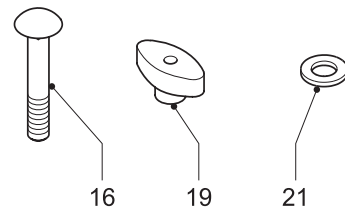
B1



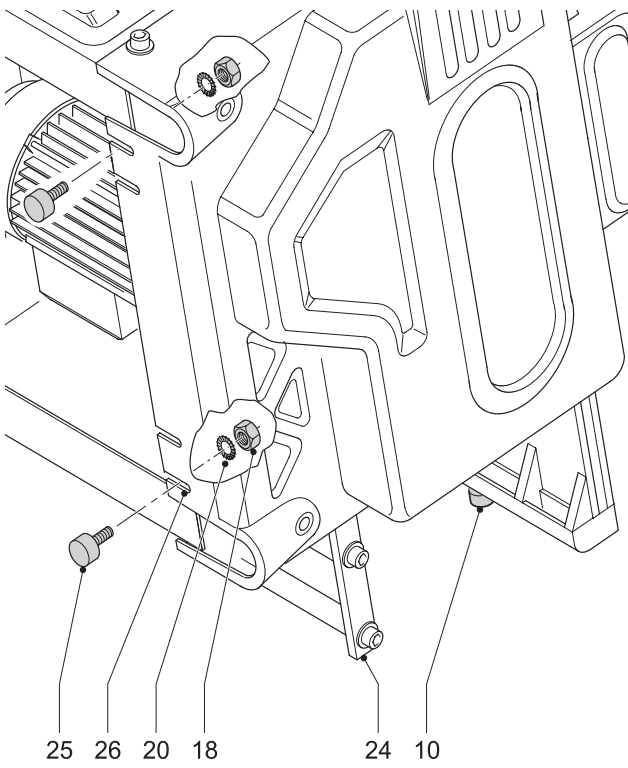
B2



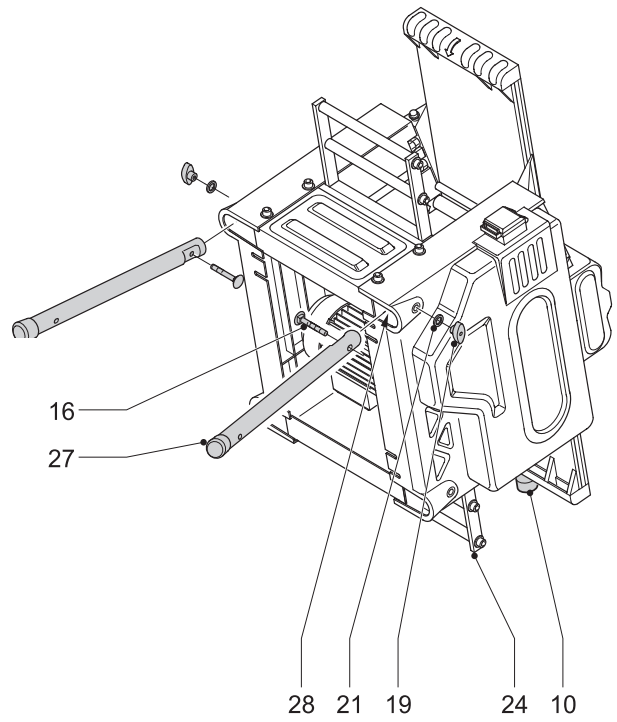
C1



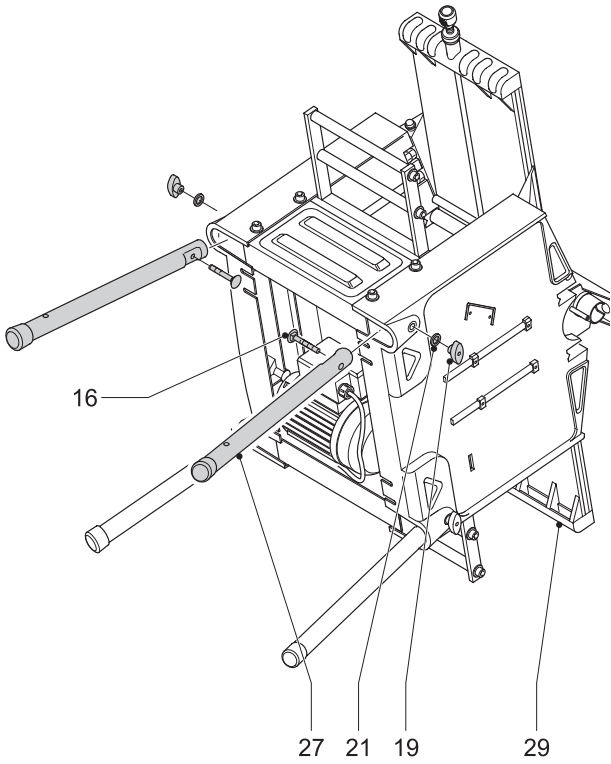
D1



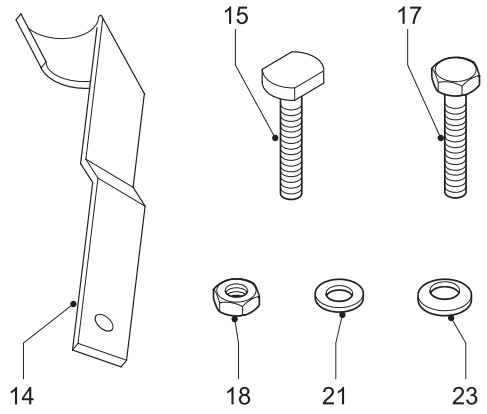
C2



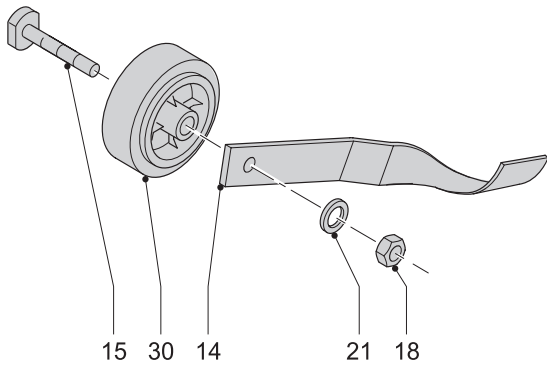
D2



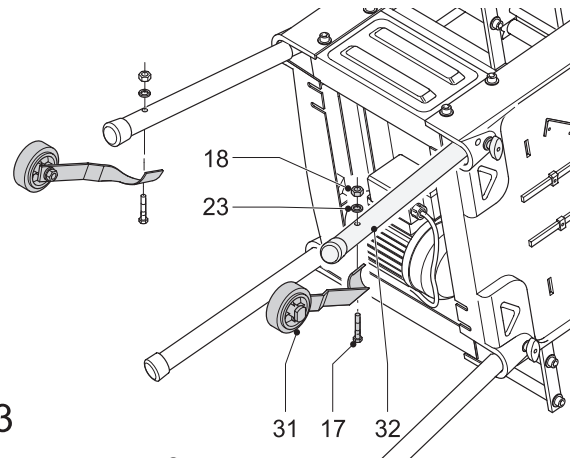
D3



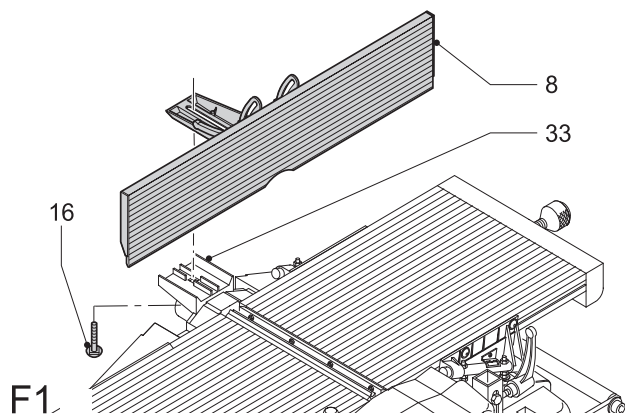
E1



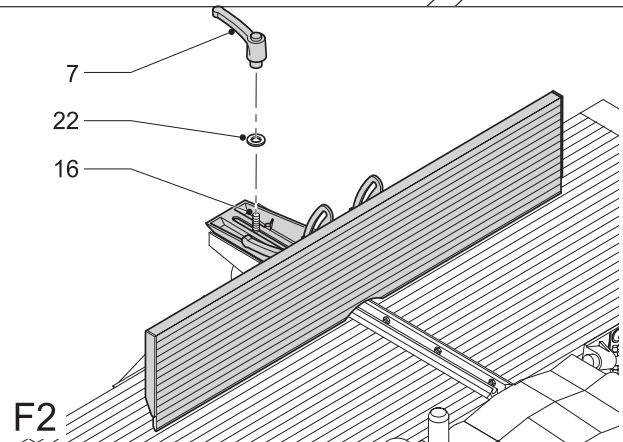
E2



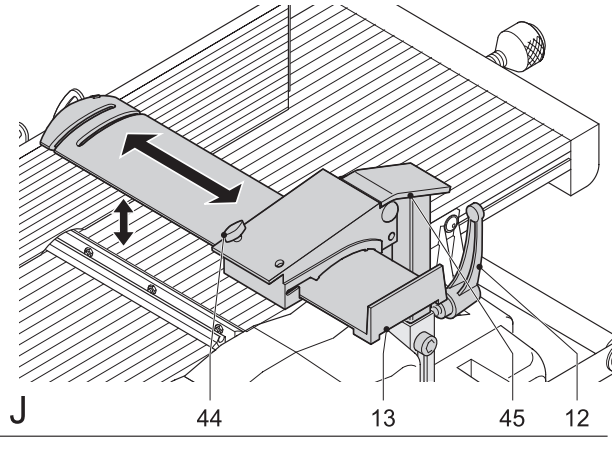
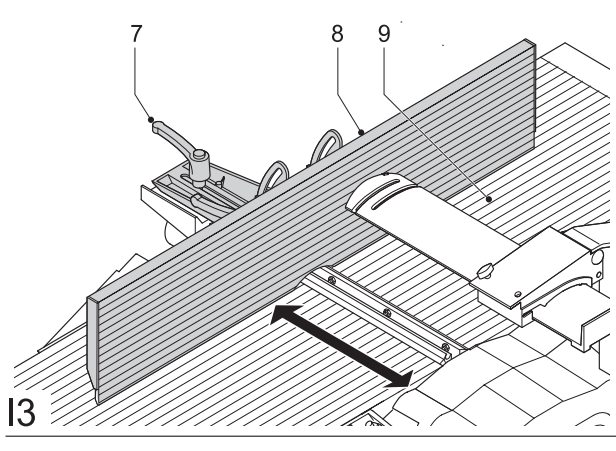
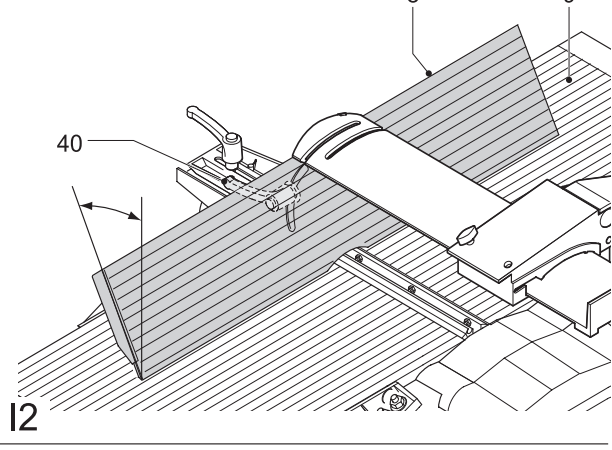
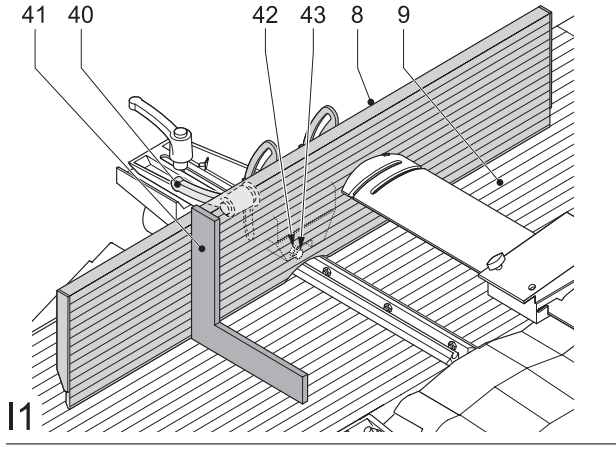
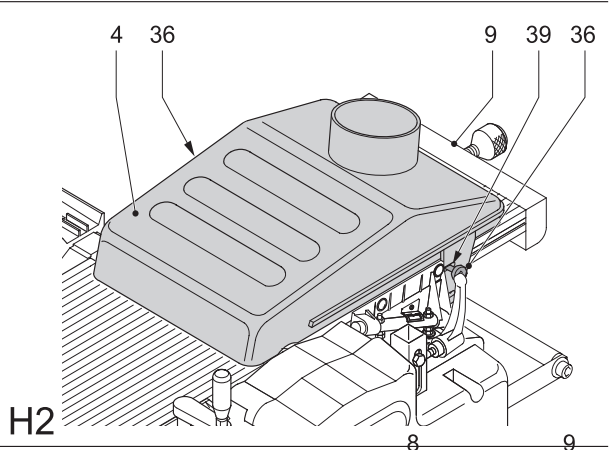
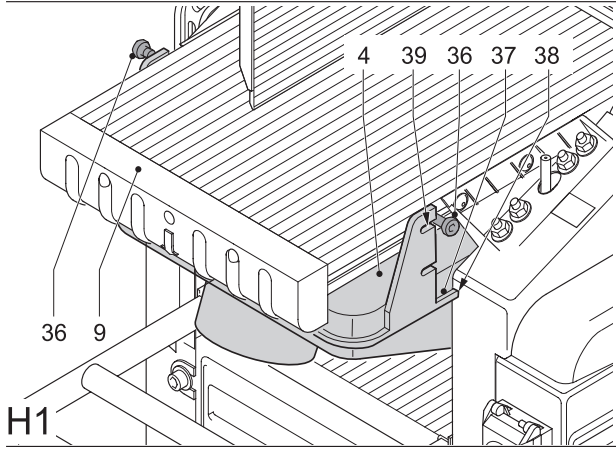
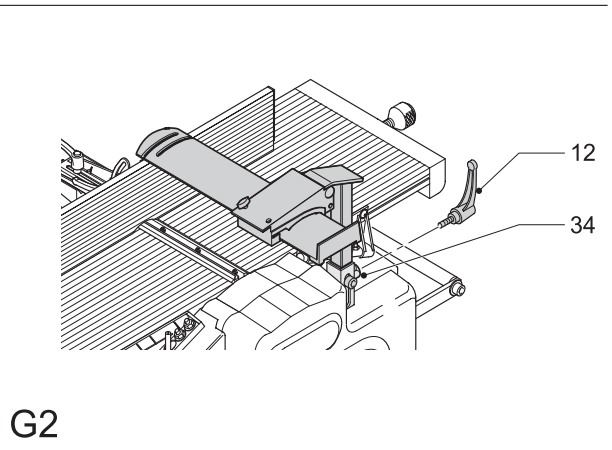
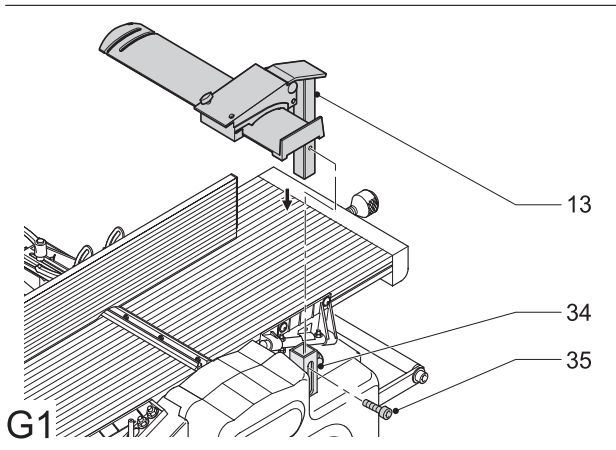
E3

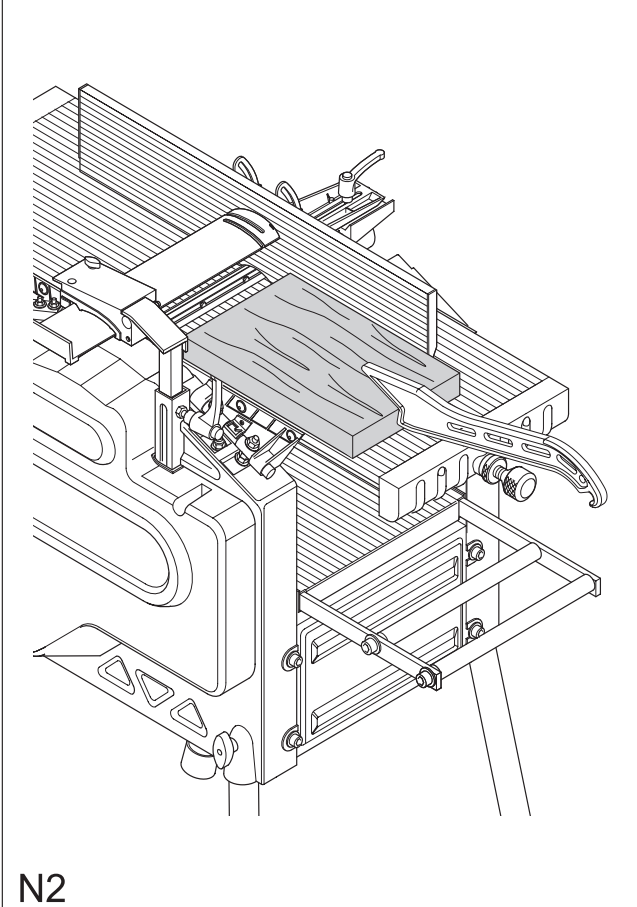
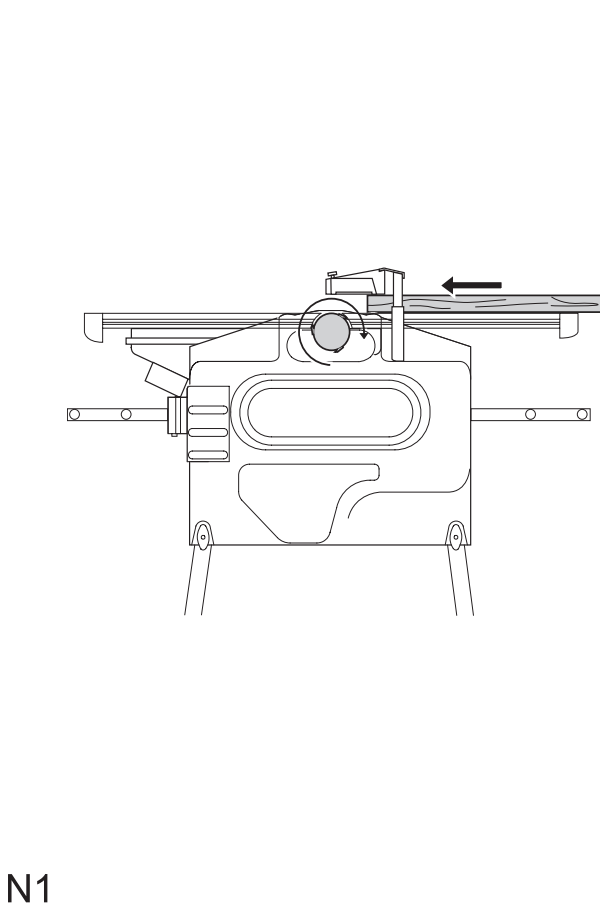
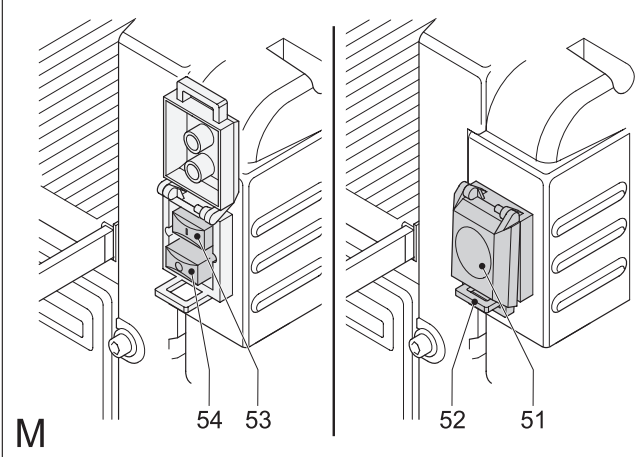
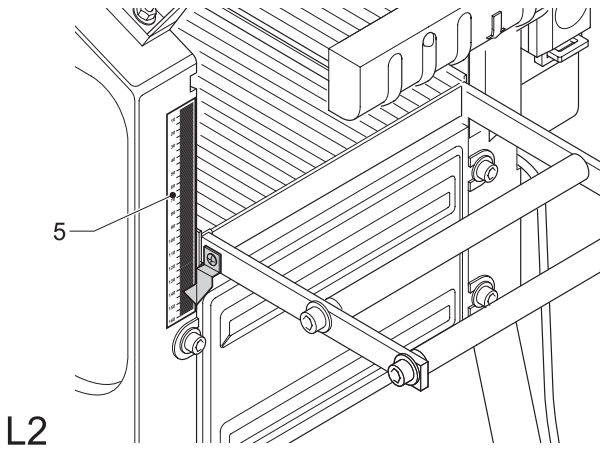
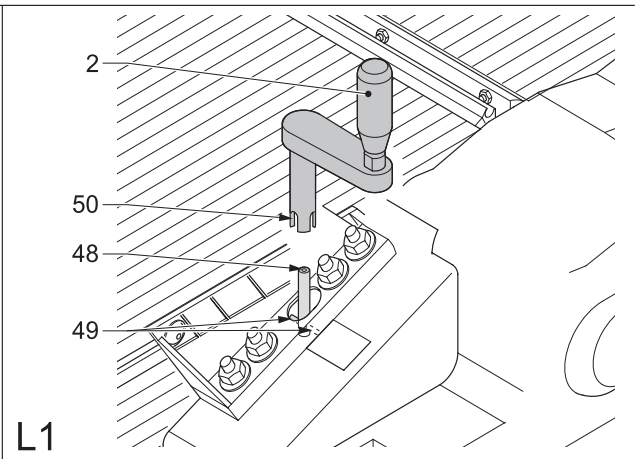
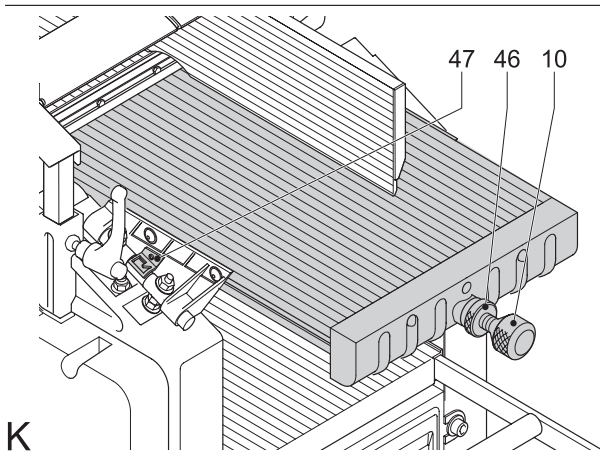


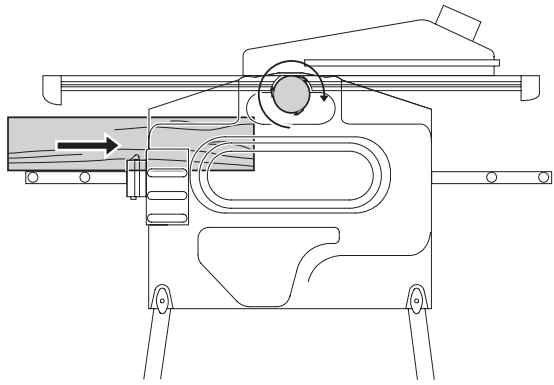
F1



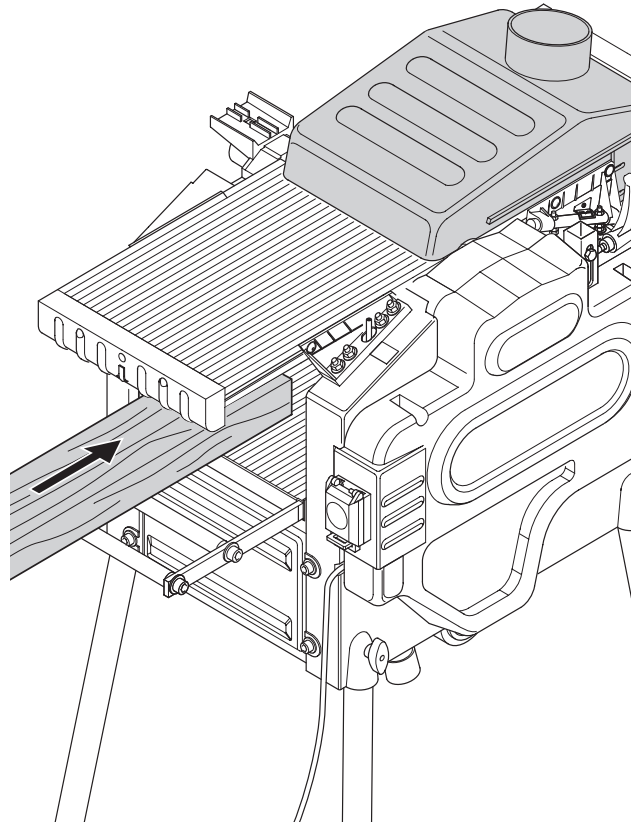
F2



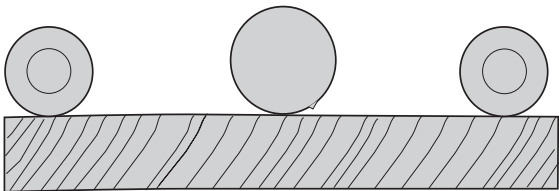




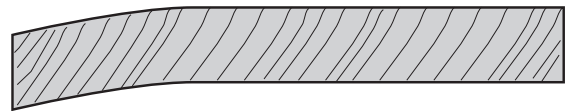
O1



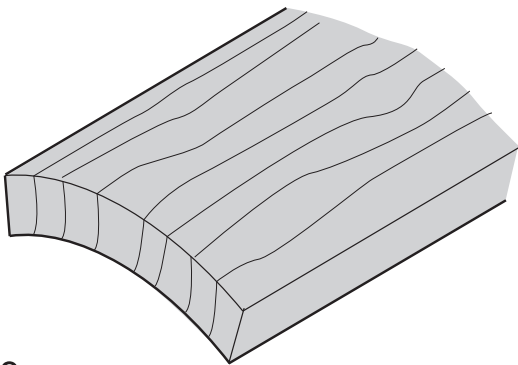
O2



P1



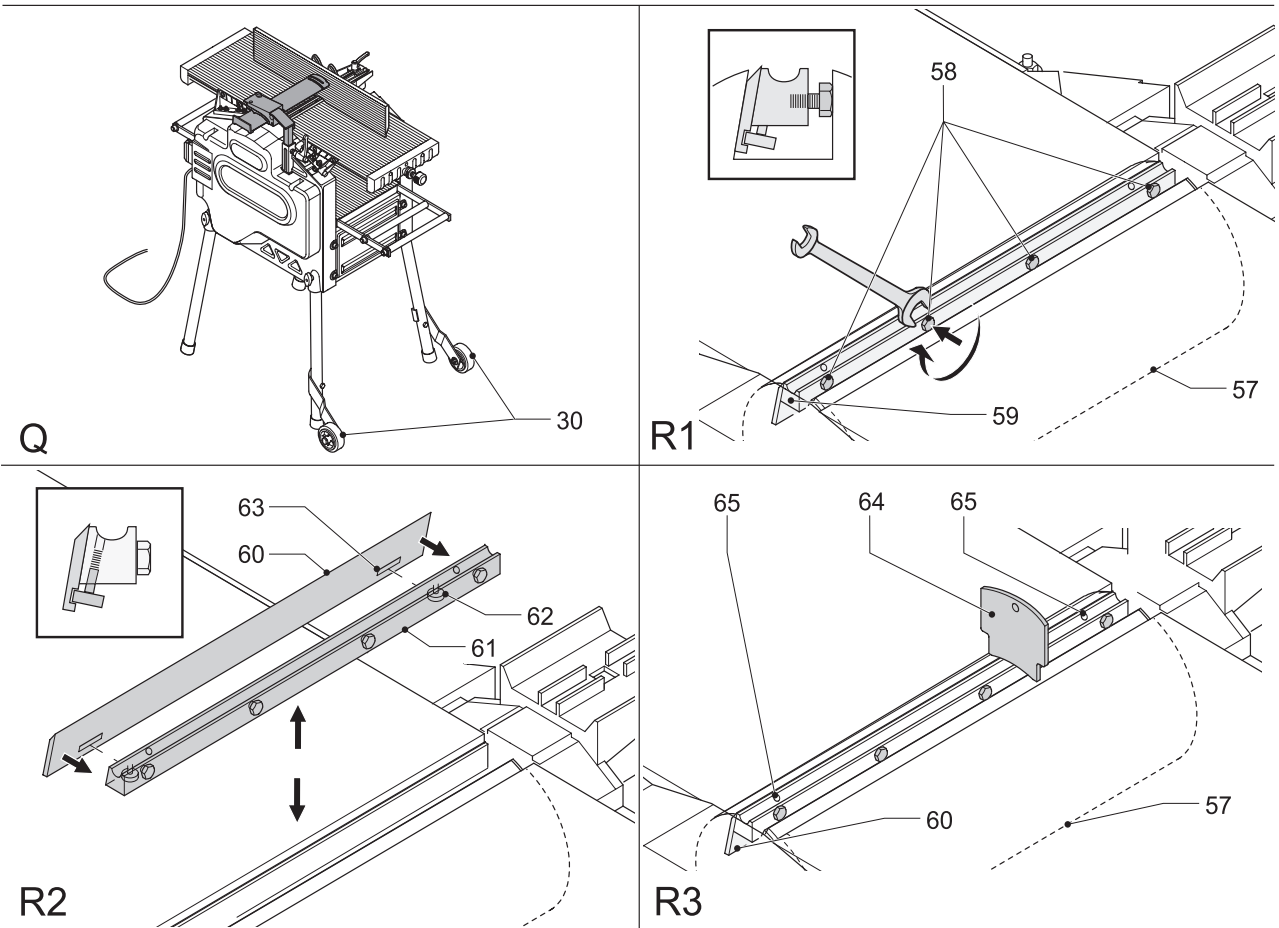
P2



P3

P4







# SROVNÁVACÍ FRÉZKA, PROTAHOVAČKA D27300/D27300T

## Blahopřejeme Vám!

Zvolili jste si nářadí společnosti DEWALT. Roky zkušeností, důkladný vývoj výrobků a inovace vytvořily ze společnosti DEWALT jednoho z nejspolehlivějších partnerů pro uživatele profesionálního elektrického nářadí.

## Technické údaje

	D27300	D27300T
Napájecí napětí	V 230–240	400
Příkon	W 2100	3000
Výkon	W 1650	2280
Otáčky naprázdno	min <sup>-1</sup> 6200	6200
Rychlost posuvu	m/min 5	5
Max. řezná výška	mm 160	160
Max. šířka řezu	mm 260	260
Max. hloubka řezu		
Režim hoblování	mm 2,5	2,5
Režim tloušťkovačky	mm 3	3
Velikost nožů	mm 20	20
Hmotnost	kg 54	54
Pojistky:	nářadí 230 V 16 A v napájecí síti nářadí 400 V 16 A, pro každou fázi	

V tomto návodu jsou použity následující symboly:



Upozorňuje na riziko poranění, zkrácení životnosti nebo poškození nářadí v případě nedodržení pokynů uvedených v tomto návodu.



Upozorňuje na riziko úrazu způsobeného elektrickým proudem.



Ostré hrany.

## Obsah balení

Balení obsahuje:

- 1 Částečně složená protahovačka
  - 1 Ochranný kryt
  - 1 Lapač hoblin
  - 1 Krabice obsahuje:
    - 1 Pravitko
    - 1 Tlačnou tyč
    - 1 Vak obsahuje:
      - 1 Klíč pro šrouby s hlavou s vnitřním šestihranem 2,5 mm
      - 1 Klíč pro šrouby s hlavou s vnitřním šestihranem 4 mm
      - 1 Klíč pro šrouby s hlavou s vnitřním šestihranem 5 mm
      - 1 Klíč pro šrouby s hlavou s vnitřním šestihranem 6 mm
    - 1 Klíč 13/10 mm
    - 1 Seřizovací přípravek
    - 1 Zvedací rukojeť
    - 2 Upínací rukojeti
    - 4 Gumové patky
    - 1 Šroub se čtyřhrannou hlavou M8
    - 4 Matice M8
    - 4 Ozubené podložky D8
    - 1 Plochou podložku D8
  - 1 Krabice obsahuje:
    - 4 Nohy
    - 2 Kolečka
    - 2 Konzoly pro kolečka
    - 1 Vak obsahuje:
      - 2 Náboje koleček
      - 4 Šrouby se čtyřhrannou hlavou M8
      - 2 Šrouby se šestihrannou hlavou M8
      - 4 Matice M8
      - 4 Křídlové matice
      - 4 Ploché podložky D8
      - 6 Talířové podložky D8
    - 1 Návod k použití
    - 1 Výkresovou dokumentaci
- Zkontrolujte, zda během přepravy nedošlo k poškození nářadí, jeho částí nebo příslušenství.
  - Před zahájením pracovních operací věnujte dostatek času pečlivému pročení a porozumění tomuto návodu.

## Popis (obr. A1 a A2)

Vaše protahovačka D27300/D27300T je určena pro profesionální hoblování dřeva.

### Obr. A1

- 1 Hlavní vypínač Zap/vyp
- 2 Zvedací rukojeť
- 3 Spodní stůl
- 4 Lapač hoblin
- 5 Měřítka spodního stolu
- 6 Protlačovací tyč
- 7 Upínací rukojeť pravítka
- 8 Pravítka

### Obr. A2

- 9 Horní stůl
- 10 Seřizovací šroub pro nastavení hloubky hoblování
- 11 Měřítka horního stolu
- 12 Upínací rukojeť ochranného krytu
- 13 Ochranný kryt

## Elektrická bezpečnost

Elektromotor byl zkonstruován pouze pro jedno napětí. Vždy zkontrolujte, zda síťové napětí odpovídá napětí uvedenému na typovém štítku nářadí.



Vaše nářadí DEWALT je opatřeno dvojitou izolací dle normy EN 50144. Proto není nutné použití zemního vodiče.

### Výměna zástrčky napájecího kabelu

Pokud Vaše síťová zástrčka potřebuje vyměnit a Vy jste osoba kompetentní to učinit, postupujte dle níže uvedeného návodu. Pokud si nevěříte, kontaktujte Vašeho autorizovaného opraváře DEWALT nebo kvalifikovaného elektrikáře.

### Použití prodlužovacího kabelu

Je-li použití prodlužovacího kabelu nutné, použijte pouze schválený typ kabelu, který je vhodný pro příkon tohoto zařízení (viz technické údaje). Minimální průřez vodiče je 1,5 mm<sup>2</sup>. V případě použití navinovacího kabelu, odviňte vždy celou délku kabelu.

## Montáž



Před prováděním montáže vždy odpojte nářadí od sítě.

### Vybalení stroje a jeho dílů (obr. B1)

- Vyjměte balicí materiál z krabice.
- Vyzvedněte stroj z krabice.
- Vyjměte ze stroje krabice s díly.
- Odstraňte se stroje zbývající balicí materiál.

### Identifikace montážních prvků (obr. B2)

Doporučujeme Vám, abyste si vybalili a roztřídili všechny montážní prvky.

- 14 Konzola pro kolečko
- 15 Náboj kolečka
- 16 Šroub se čtyřhrannou hlavou M8
- 17 Šroub se šestihrannou hlavou M8
- 18 Matice M8
- 19 Křídlová matice
- 20 Ozubená podložka D8
- 21 Plochá podložka D8
- 22 Plochá podložka D8
- 23 Talířová podložka D8

### Montáž opěrných patek (obr. C1 a C2)

S namontovanými patkami je stroj vhodný pro umístění na pracovním stole.

Aby byl zajištěn bezpečný provoz, musí být stroj k pracovnímu stolu připevněn.

Požadované montážní prvky: 4 matice (18), 4 ozubené podložky (20) (obr. C1).

- Otočte stroj tak, aby jeho strana s rámem pro odebírání materiálu u tloušťkovačky (24) spočívala na podlaze (obr. C2).



Dbejte na to, aby seřizovací šroub pro nastavení hloubky hoblování (10) nenarazil do podlahy.

- Do každého vnějšího zářezu (26), který se nachází ve spodní části skříně stroje, vložte opěrnou patku (25).
- Na každou koncovou část patky opatřenou závitem nasadte ozubenou podložku (20) a matici (18).
- Přitáhněte matice.
- Postavte stroj do normální polohy.
- Připevněte stroj k pracovnímu stolu.

### Montáž opěrných noh (obr. D1 - D3)

S namontovanými nohami je stroj vhodný pro samostatné umístění v pracovním prostoru.

Požadované montážní prvky: 4 šrouby se čtyřhrannou hlavou (16), 4 křídlové matice (19), 4 ploché podložky (21) (obr. D1).

- Otočte stroj tak, aby jeho strana s rámem pro odebírání materiálu u tloušťkovačky (24) spočívala na podlaze (obr. D2).



Dbejte na to, aby seřizovací šroub pro nastavení hloubky hoblování (10) nenarazil do podlahy.

- Do každého horního otvoru (28) umístěného ve spodní části skříně stroje vložte nohu (27).
- Protáhněte otvory v nohách i ve skříně stroje šrouby se čtyřhrannou hlavou (16).
- Nasadte na šrouby ploché podložky (21) a našroubujte na ně křídlové matice (19).
- Přitáhněte křídlové matice.
- Otočte stroj tak, aby jeho strana s rámem pro odebírání materiálu u hoblovačky (29) spočívala na podlaze (obr. D3).
- Opakujte tento postup i u ostatních noh.
- Podle níže uvedeného postupu proveďte montáž přepravních koleček.

### **Montáž přepravních koleček (obr. E1 - E3)**

Požadované montážní prvky: 2 konzoly pro kolečka (14), 2 náboje koleček (15), 2 šrouby (17), 4 matice (18), 2 ploché podložky (21), 2 talířové podložky (23) (obr. E1).

- Srovnejte každé kolečko (30) s konzolou (14) a příslušnými otvory protáhněte náboje koleček (15) (obr. E2).
- Na každou koncovou část náboje opatřenou závitem nasadte plochou podložku (21) a matici (18).
- Přitáhněte matice.
- Pomocí šroubu se šestihřannou hlavou (17), talířové podložky (23) a matice (18) namontujte na každou horní nohu (32) montážní sestavu kolečka (31) (obr. E3).
- Přitáhněte matice.
- Otočte stůl do normální polohy.

### **Montáž pravítka (obr. F1 a F2)**

- Vložte pravítko (8) do držáku pravítka (33) (obr. F1).
- Ze spodní strany zasuňte do držáku a pravítka šroub se čtyřhrannou hlavou (16).
- Nasadte na šroub (16) plochou podložku (22) (obr. F2).
- Namontujte na šroub (16) upínací rukojeť (7).

### **Montáž ochranného krytu (obr. G1 a G2)**

- Zasuňte ochranný kryt (13) do sloupku krytu (34) (obr. G1).
- Upravte polohu ochranného krytu pomocí zajišťovacího šroubu (35).
- Namontujte na sloupek (34) ochranného krytu upínací rukojeť (12) (obr. G2).

### **Montáž lapače hoblin (obr. H1 a H2)**

Je-li stroj používán v režimu hoblovačka, lapač hoblin musí být namontován pod horním stolem. Je-li stroj používán v režimu tloušťkovačka, lapač hoblin musí být namontován na horním stole.

#### **Režim hoblovačka (obr. H1)**

- Povolte šrouby (36) o několik otáček, abyste umožnili průchod lapače hoblin přes hlavy šroubů.
- Zasuňte hrany (37) na každé straně lapače hoblin do drážek (38).
- Zasuňte lapač hoblin (4) pod horní stůl (9) tak, aby se osazení (39) dostalo za šrouby.
- Připevněte lapač hoblin dotažením šroubů.

#### **Režim tloušťkovačka (obr. H2)**

- Povolte šrouby (36) o několik otáček, abyste umožnili průchod lapače hoblin přes hlavy šroubů.
- Umístěte lapač hoblin (4) v obrácené poloze na pracovní plochu horního stolu (9).
- Posunujte lapač hoblin (4) po horním stole (9) tak, aby se osazení (39) dostalo za šrouby.
- Připevněte lapač hoblin dotažením šroubů.

### **Seřízení**



Před prováděním seřízení vždy odpojte stroj od sítě.

### **Nastavení pravítka (obr. I1 - I3)**

#### **Nastavení pravého úhlu (obr. I1)**

Pravítko je opatřeno nastavitelným dorazem, který umožňuje snadné nastavení pravého úhlu.

- Uvolněte upínací rukojeť pro nastavení úhlu (40).
- Zatlačte pravítko přímo dopředu, abyste zajistili jeho zcela svislou polohu a přitáhněte upínací rukojeť pro nastavení úhlu.

- Umístěte na pracovní stůl úhelník (41) a opřete jej o pravítko (8).
- Je-li nutné seřízení, postupujte následovně:
- O několik otáček uvolněte matici (42) a zašroubujte nebo vyšroubujte seřizovací dorazový šroub svislé polohy (43) tak, aby bylo pravítko v kolmé poloze (90°) vzhledem ke stolu. Provedte kontrolu pomocí úhelníku.

### **Nastavení úhlu zkosení (obr. I2)**

- Uvolněte upínací rukojeť pro nastavení úhlu (40).
- Pohybuje pravítkem (8) kolem podélné osy, dokud nedosáhnete požadovaného úhlu.
- Ujistěte se, zda je spodní hrana pravítka v kontaktu s povrchem pracovního stolu (9).
- Přitáhněte upínací rukojeť pro nastavení úhlu.

### **Nastavení šířky hoblování (obr. I3)**

- Uvolněte upínací rukojeť pravítka (7).
- Pohybuje pravítkem (8) po povrchu horního stolu (9), dokud nedosáhnete požadované šířky.
- Přitáhněte upínací rukojeť pravítka.

### **Nastavení ochranného krytu (obr. J)**

Ochranný kryt může být nad stolem nastaven do jakékoli pevné polohy tak, aby poskytl optimální ochranu.



Vždy se ujistěte, zda je ochranný kryt nastaven tak, aby odpovídal šířce hoblování a výšce obrobku.

Nastavení šířky:

- Povolte zajišťovací šroub (44).
- Nastavte ochranný kryt (13) na požadovanou šířku.
- Přitáhněte zajišťovací šroub.

Nastavení výšky:

- Uvolněte upínací rukojeť (12).
- Nastavte konzolu ochranného krytu (45) na požadovanou výšku.
- Přitáhněte upínací rukojeť.

### **Nastavení hloubky řezu (obr. K, L1 a L2)**

#### **Režim hoblovačka (obr. K)**

- Uvolněte pojistný kroužek (46).
- Uchopte seřizovací šroub hloubky hoblování (10) a pomocí měřítka (47) nastavte hloubku řezu.

- Otáčením po směru pohybu hodinových ručiček se hloubka hoblování zmenšuje.
- Otáčením proti směru pohybu hodinových ručiček se hloubka hoblování zvětšuje.
- Přitáhněte pojistný kroužek.

#### **Režim tloušťkovačka (obr. L1 a L2)**

- Nasadte na hřídel (48) otočnou rukojeť pro zvedání (2). Otáčejte rukojetí, dokud se čep hřídele (49) nedostane do drážky (50) v otočné rukojeti (obr. L1).
- Uchopte rukojeť pro zvedání (3) a nastavte požadovanou hloubku řezu.
  - Otáčením po směru pohybu hodinových ručiček se hloubka hoblování zmenšuje.
  - Otáčením proti směru pohybu hodinových ručiček se hloubka hoblování zvětšuje.
- Odečtěte konečnou tloušťku obrobku na měřítku pro nastavení hloubky řezu (5) (obr. L2).

### **Pokyny pro obsluhu**



- Vždy dodržujte bezpečnostní předpisy a příslušná nařízení.
- Ujistěte se, zda je straně pro odběr obráběného materiálu dostatek volného prostoru.
- Před zahájením posuvu obrobku počkejte, až motor dosáhne maximálních otáček. Při zapnutí stroje nesmí být obrobek v kontaktu s nožovou hlavou.

#### **Před zahájením provozu:**

- Odstraňte všechny cizí předměty. Neprovádějte hoblování dřeva s uvolněnými suký. Neprovádějte hoblování dřeva, které má mnoho suků nebo je značně deformováno.

#### **Zapnutí a vypnutí (obr. M)**

Hlavní spínač nabízí četné výhody:

- beznapěťová vypínací funkce: dojde-li z nějakého důvodu k přerušení napájení, musí být spínač úmyslně znovu zapnut.
- ochranu před přetížením motoru: dojde-li k přetížení motoru, bude odpojeno jeho napájení. V takovém případě nechejte

motor dvě minuty vychladnout a potom stiskněte zelené tlačítko.

- mimořádnou bezpečnost: sklápěcí bezpečnostní štítek (51) může být pomocí petlice (52) zajištěn visacím zámkem. Štítek také slouží jako „snadno dostupný“ nouzový vypínač, protože tlak působící na čelní část štítku způsobí stisknutí vypínače.
- Chcete-li stroj zapnout, stiskněte zelené spouštěcí tlačítko (53).
- Chcete-li stroj vypnout, stiskněte červené vypínací tlačítko (54).



Po ukončení práce a před odpojením napájecího kabelu od sítě stroj vždy vypněte.

### **Hoblování (obr. N1 a N2)**

- Namontujte lapač hoblin podle výše uvedeného postupu.
- Nastavte pravítko do požadované polohy.
- Nastavte ochranný kryt tak, aby byla zajištěna optimální ochrana.
- Nastavte hloubku řezu.
- Zapněte stroj.
- Pomalu posunujte obrobek pod horní kryt a přitlačujte jej k pravítku.
- Posunujte obrobek tak, aby procházel strojem ve směru vláken dřeva.
- Blížíte-li se k nožové hlavě, nezapomínejte použít protlačovací tyč.

### **Tloušťkovačka (obr. O1 a O2)**

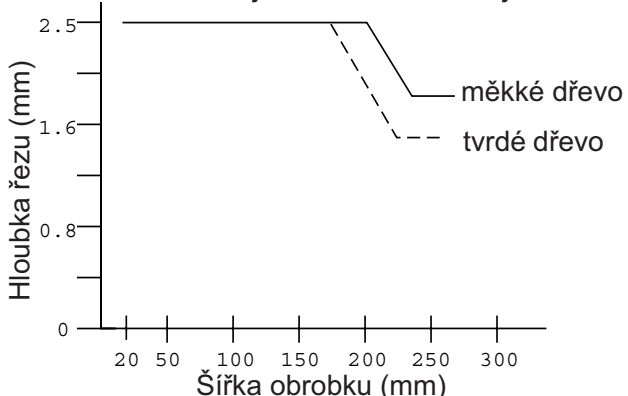
- Namontujte lapač hoblin podle výše uvedeného postupu.
- Nastavte hloubku řezu.
- Zapněte stroj.



- Nejlepších výsledků dosáhnete, má-li obrobek alespoň jednu plochou stranu.
- Chcete-li dosáhnout optimálních výsledků, opracujte obě strany obrobku, abyste dosáhli požadované tloušťky.

Dodržujte hloubku řezu a šířku obrábění podle hodnot v níže uvedené tabulce.

- Pomalu vsunujte obrobek do stroje.



- Posunujte obrobek tak, aby procházel strojem ve směru vláken dřeva.

### **Odřezek**

Odřezek je prohlubenina, která vzniká v okamžiku, kdy se konec obrobku dostane do kontaktu s noži. Chcete-li, aby k vytvoření odřezku nedošlo:

- Držte obrobek rovně po celou dobu hoblování.
- Posunujte obrobek po pracovním stole celou plochou.

### **Deformace (obr. P1 - P4)**

Je-li Váš obrobek deformován pouze mírně, proveďte hoblování obou stran, abyste získali požadovanou tloušťku.

### **Prohnuté obrobky (obr. P1 a P2)**

Posuvné válečky a nožová hlava obrobky dočasně vyrovnají (obr. P1).

Prohnutý tvar se ovšem po hoblování opět obnoví (obr. P2).

- Chcete-li průhyb odstranit, použijte hoblík.

### **Obrobky deformované do oblouku (obr. P3 a P4)**

- Obrobky deformované do oblouku rozřezejte uprostřed v podélné ose (obr. P3).
- Obrobte jednotlivé kusy samostatně, abyste minimalizovali množství odpadového materiálu.
- Nebo nejdříve opracujte horní plochu obrobku (55), otočte obrobek a potom opracujte i spodní plochu obrobku (56) (obr. P4).



### **Odsávání prachu (obr. A)**

Stroj je na lapači hoblin (4) vybaven výstupním otvorem o průměru 100 mm. Je-li stroj napojen na vhodné odsávací zařízení a dosahuje-li proud vzduchu rychlosti alespoň 20 m/s, může být zachyceno až 90% hoblin.

- Při všech pracovních operacích připojte vhodné odsávací zařízení.
- Kdykoli je to možné, připojte k pile odsávací zařízení odpovídající příslušným předpisům, které se týkají emisí prachu.

### **Přeprava (obr. Q)**

Přepravní kolečka (30) umožňují snadnější přepravu stroje.

### **Doplňkové příslušenství**

Další podrobnosti týkající se příslušenství získáte u svého značkového prodejce.

Do tohoto příslušenství patří náhradní hoblovací nože (DE7330).

### **Údržba**

Vaše elektrické zařízení DEWALT bylo zkonstruováno tak, aby pracovalo co nejdéle s minimálními nároky na údržbu. Předpokladem dlouhodobé bezproblémové funkce nářadí je jeho pravidelné čištění a péče.

### **Výměna hoblovacích nožů (obr. R1 a R2)**

Stroj je vybaven nožovou hlavou, ve které se nachází dva hoblovací nože.



Oba nože vyměňujte vždy současně.



Pozor - ostré hrany.



Při výměně hoblovacích nožů používejte rukavice.



Před prováděním výměny hoblovacích nožů vždy odpojte napájecí kabel stroje od sítě.

### **Vyjmutí nožů**

- Sejměte pravítko a ochranný kryt.
- Opatrně otáčejte nožovou hlavou (57), dokud se neobjeví první hoblovací nůž.
- Pomocí dodávaného klíče uvolněte šrouby (58).
- Vyjměte sestavu nožů (59) z nožové hlavy. Je-li to nutné, použijte kleště.

- Vyjměte nůž (60) z jeho držáku (61).
- Opakujte tento postup i u ostatních hoblovacích nožů.

### **Nasazení nožů**

- Připevněte hoblovací nůž (60) k držáku nožů (61). Ujistěte se, zda jsou hlavy vnějších šroubů (62) zapuštěny v drážkách (63).
- Vložte tuto montážní sestavu do nožové hlavy (57).
- Hoblovací nože seřídte podle níže uvedeného postupu.
- Přitáhněte šrouby (58) (utahovací moment: 6 - 8 Nm).
- Opakujte tento postup i u ostatních hoblovacích nožů.

### **Seřízení hoblovacích nožů (obr. R3)**

- Zkontrolujte polohu hoblovacího nože (60) na obou jeho koncích.
- Podle nákresu položte na nožovou hlavu (57) měřicí přípravek (64).
- Spodní hrana přípravku se musí shodovat se špičkou hoblovacího nože (60).
- Je-li nutné seřízení, postupujte následovně:
- Je-li to nutné, provádějte zašroubování nebo vyšroubování každého seřizovacího šroubu (65), dokud se nebude špička hoblovacího nože shodovat s měřícím přípravkem.

### **Broušení hoblovacích nožů**

Úhel broušení hoblovacích nožů je 42°.



Broušení hoblovacích nožů může být prováděno, dokud nebude dosaženo zmenšení původní velikosti nožů o 3 mm. Je-li velikost nožů zmenšena o více než 3 mm, musí být hoblovací nože vyměněny.



### **Mazání**

Vaše elektrické nářadí nevyžaduje žádné další mazání.



### **Čištění**

Udržujte čisté ventilační drážky a plastový kryt pravidelně čistěte měkkou tkaninou.

- Udržujte stoly v čistotě a dbejte na to, aby nebyly znečištěny mazivem. Pravidelně stoly voskujte.
- Dbejte na to, aby stroj nebyl znečištěn prachem a hoblinami.
- Kontrolu a čištění zařízení proti zpětnému rázu a hřidelí posuvu provádějte každý den.

## Ochrana životního prostředí



Třídění odpadu. Tento výrobek nesmí být likvidován spolu s běžným komunálním odpadem.

Až nebudete váš výrobek DEWALT dále potřebovat nebo uplyne doba jeho životnosti, nelikvidujte jej spolu s domovním odpadem. Zařízení zlikvidujte podle platných pokynů o třídění a recyklaci odpadů.



Tříděný odpad umožňuje recyklaci a opětovné využití použitých výrobků a obalových materiálů. Opětovné použití recyklovaných materiálů pomáhá chránit životní prostředí před znečištěním a snižuje spotřebu surovin.

Při zakoupení nových výrobků vám prodejny, místní sběrný odpadů nebo recyklační stanice poskytnou informace o správné likvidaci elektroodpadů z domácnosti.

Společnost DEWALT poskytuje službu sběru a recyklace výrobků DEWALT po skončení jejich technické životnosti. Chcete-li využít této služby, dopravte prosím Vaše nepotřebné výrobky do značkového servisu, kde na vlastní náklady zajistí jejich recyklaci a ekologické zpracování.

Adresu vašeho nejbližšího autorizovaného střediska DEWALT naleznete na zadní straně tohoto návodu. Seznam servisních středisek DEWALT a podrobnosti o poprodejním servisu naleznete také na internetové adrese: [www.2helpU.com](http://www.2helpU.com)

## ES Prohlášení o shodě



### D27300/D27300T

Společnost DEWALT prohlašuje, že tento výrobek odpovídá následujícím normám: 98/37/EEC, 89/336/EEC, 73/23/EEC, EN 55014-2, EN 55014, EN 61000-3-2, EN 61000-3-3 a EN 61029.

Chcete-li získat podrobnější informace, kontaktujte prosím DEWALT na níže uvedené adrese nebo na adrese, která je uvedena na konci tohoto návodu.

	D27300	D27300T
$L_{pA}$ (akustický tlak) dB(A)*	99	99
$L_{WA}$ (akustický výkon) dB(A)	108	108

\* působící v uchu obsluhy

Technický a vývojový ředitel  
Horst Großmann  
DEWALT, Richard-Klinger-Straße 40,  
D-65510, Idstein, Germany

TÜV Rheinland  
Product and Safety GmbH (TRPS)  
Am Grauen Stein 1  
D-51105 Köln  
Germany



## Všeobecné bezpečnostní pokyny

Při používání stacionárního elektrického nářadí vždy dodržujte bezpečnostní předpisy plané ve Vaší zemi, abyste snížili riziko vzniku požáru, úrazu způsobeného elektrickým proudem nebo jiného zranění. Před použitím tohoto výrobku si řádně prostudujte celý návod. Tento návod uschovejte pro případné další použití.

### Všeobecné

- **Udržujte pořádek na pracovišti.** Nepořádek na pracovním stole a přeplněný pracovní prostor mohou vést ke vzniku úrazu.
- **Berte ohled na okolí pracovní plochy.** Nevystavujte nářadí dešti. Nepracujte s nářadím v podmínkách s vysokou vlhkostí. Zajistěte si kvalitní osvětlení pracovní plochy (250 - 300 luxů). Nepoužívejte nářadí na místech, kde hrozí riziko vzniku požáru nebo exploze, například v blízkosti hořlavých nebo výbušných kapalin a plynů.
- **Držte z dosahu dětí.** Nedovolte dětem, ostatním osobám nebo zvířatům, aby se dostaly do blízkosti nářadí a aby se dotýkaly nářadí nebo napájecího kabelu.
- **Vhodně se oblékejte.** Nenoste volné oblečení nebo šperky, tyto mohou být zachyceny pohybujícími se částmi nářadí. Jestliže máte dlouhé vlasy, používejte vhodnou pokrývku hlavy. Jestliže pracujete venku, používejte pokud možno gumové rukavice a neklouzavou obuv.
- **Prvky osobní ochrany.** Vždy používejte ochranné brýle. Jestliže se při práci s nářadím práší nebo pokud odlétávají drobné částičky materiálu, používejte proti prachu ochranný štít nebo respirátor. Jsou-li tyto částičky žhavé, používejte také vhodnou pracovní zástěru. Používejte vždy vhodnou ochranu sluchu. Vždy noste ochrannou přilbu.
- **Ochrana proti úrazu elektrickým proudem.** Nevystavujte tělo kontaktu s uzemněnými povrchy (například potrubí, radiátory, sporáky a ledničky). Při práci v extrémních podmínkách (například vysoká vlhkost, tvorba kovových pilin při práci, atd.) může být elektrická bezpečnost zvýšena vložením izolačního transformátoru nebo ochranného jističe (FI).
- **Nepřekázejte sami sobě.** Při práci vždy udržujte vhodný a pevný postoj.
- **Zůstaňte stále pozorní.** Stále sledujte, co provádíte. Přemýšlejte. Pokud jste unaveni, práci přerušte.
- **Upněte si obrobek.** K připevnění obrobku používejte svorky nebo svěrák. Je to bezpečnější a umožňuje to manipulaci s nářadím oběma rukama.
- **Připojení zařízení pro odsávání prachu.** Pokud je zařízení vybaveno adapterem pro připojení zařízení k zachytávání prachu, zajistěte jeho správné připojení a řádnou funkci.
- **Odklizení seřizovacích přípravků a klíčů.** Před spuštěním nářadí se vždy ujistěte, zda nejsou v jeho blízkosti klíče nebo seřizovací přípravky.
- **Prodlužovací kabely.** Před použitím tyto kabely prohlédněte a pokud jsou poškozené, tak je vyměňte. Používáte-li nářadí venku, používejte pouze prodlužovací kabel určený pro venkovní použití, který je i takto označen.
- **Používejte vhodné nářadí.** Použití tohoto nářadí je popsáno v tomto návodu. Nepřetěžujte malá nářadí nebo přídavná zařízení při práci, která je určena pro výkonnější nářadí. Nářadí bude pracovat lépe a bezpečněji, jestliže bude používáno ve výkonnostním rozsahu, pro který bylo určeno. Nářadí nepřetěžujte.  
**Varování!** Použití jiného příslušenství nebo přídavného zařízení a provádění jiných pracovních operací než je doporučeno tímto návodem může zapříčinit poranění obsluhy.
- **Kontrola poškozených částí.** Před každým použitím pečlivě zkontrolujte, zda nedošlo k poškození nářadí nebo napájecího kabelu. Zkontrolujte vychýlení a uložení pohybujících se částí, opotřebením jednotlivých částí, poškození ochranných krytů a spínačů a další prvky, které mohou ovlivnit správný chod nářadí. Zajistěte, aby byl chod nářadí zcela v pořádku a aby nářadí správně plnilo funkci ke které je určeno. Pokud je kterákoliv část nářadí vadná, nebo je poškozena, nářadí nepoužívejte. Pokud nelze hlavní vypínač nářadí zapnout a vypnout, s nářadím nepracujte. Zničené nebo jiné poškozené

díly nechejte vyměnit ve značkovém servisu DEWALT. Nikdy se nepokoušejte provádět jakékoliv opravy sami.

- **Vypínejte nářadí.** Jestliže chcete ponechat nářadí bez dozoru, vypněte jej a počkejte, dokud se zcela nezastaví. Není-li nářadí používáno, před výměnou částí nářadí, příslušenství nebo doplňků a před prováděním údržby vždy odpojte napájecí kabel.
- **Zabraňte neúmyslnému spuštění.** Před připojením napájecího kabelu k síti se ujistěte, zda je nářadí vypnuto.
- **Zamezte poškození napájecího kabelu.** Neškubejte a netahejte za kabel při jeho vytahování ze zásuvky. Kabel pokládejte tak, aby nepřecházel přes ostré hrany nebo horké a mastné povrchy.
- **Uskladnění nepoužívaného nářadí.** Není-li nářadí používáno, musí být uskladněno na suchém místě a musí být také vhodně zabezpečeno, mimo dosah dětí.
- **Provádějte pečlivou údržbu.** Z důvodu bezpečnějšího a výkonnějšího provozu udržujte nářadí v čistém a v bezvadném technickém stavu. Při údržbě a výměně příslušenství se řiďte pokyny. Udržujte všechny ovládací prvky a rukojeti čisté, suché a neznečistěné olejem nebo mazivou.
- **Opravy.** Toto nářadí odpovídá platným bezpečnostním předpisům. Opravy tohoto nářadí vždy svěřujte mechanikům značkového servisu DEWALT. Opravy by měly být prováděny kvalifikovanými servisními mechaniky s použitím originálních náhradních dílů; v ostatních případech může dojít k nebezpečnému ohrožení uživatele.

### ***Další bezpečnostní pokyny pro práci se srovnávací frézkou***

- Při práci je vhodné, abyste používali ochranné brýle.
- Nikdy toto zařízení nepoužívejte, nejsou-li všechny kryty na svých místech a nejsou-li v bezvadném provozním stavu.
- Nepoužívejte protahovačku bez správně nastaveného pravítka. Ujistěte se, zda je spodní hrana pravítka v kontaktu s povrchem pracovního stolu.
- **Varování!** Oba stoly, pro přísuv i odběr materiálu, jsou přesně seřízeny již při výrobě. Nikdy neprovádějte změnu nastavení těchto stolů sami.

- Používejte pouze hoblovací nože doporučené výrobcem.
- Vždy používejte ostré nože správného typu určené pro obráběný materiál.
- Nepoužívejte tento stroj pro práci s jinými materiály než jsou měkké nebo tvrdé dřevo.
- Nikdy neobrábějte materiály s drážkami, čepy nebo s jinými nepravidelnými tvary.
- Nikdy nepřerušujte práci (to znamená řezy, které nevyžadují obrábění po celé délce obrobku).
- Vyvarujte se obrábění nevhodně ohnutého dřeva, protože není umožněn správný kontakt se stolem pro přísuv materiálu.
- Před použitím zkontrolujte správnou funkci posuvného zařízení a zařízení, které chrání před zpětným rázem.
- Před zahájením práce odstraňte z obrobku hřebíky a kovové předměty.
- Při práci v režimu hoblování se ujistěte, zda je horní kryt nožů seřízen tak, aby zaručoval optimální ochranu.
- Zajistěte, aby se zvedací rukojeť nacházela mimo prostor pro přísuv materiálu.
- Při práci s dlouhými obrobky používejte na obou stranách stroje vhodné válečkové podpěrné stoly, které budou seřízeny na stejnou výšku jako pracovní stoly stroje.
- Dbejte na to, aby se Vaše ruce nedostaly do blízkosti hoblovacích nožů.
- Při práci v režimu tloušťkovačka nikdy neprovádějte obrábění materiálů kratších než 305 mm.
- V režimu hoblování používejte vždy protlačovací tyč.
- Jestliže protlačovací tyč nepoužíváte, dbejte na to, aby byla uložena na svém místě.

### ***Zbytková rizika***

Při práci s tímto strojem vznikají následující rizika:

Přestože jsou dodržovány příslušné bezpečnostní předpisy a jsou používána bezpečnostní zařízení, nemohou být vyloučena jistá zbytková rizika.

Tato rizika jsou:

- Riziko nehody způsobené nekrytými částmi otáčejících se nožů.
- Riziko poranění při výměně pilového kotouče.
- Riziko přimáčknutí prstů při manipulaci s ochrannými kryty.

- Zdravotní rizika způsobená vdechováním prachu zviřeného při hoblování dřeva, zejména dubového, bukového a materiálu MDF.

### **Nálepky na stroji**

Na stroji jsou následující piktogramy:



Před použitím si přečtěte návod k obsluze



Při použití stroje v režimu tloušťkovačka si uvědomte směr posuvu. Nikdy nepoužívejte stroj bez správně nasazeného lapače hoblin.



Při použití stroje v režimu hoblování si uvědomte směr posuvu. Nikdy nepoužívejte stroj bez správně nasazeného lapače hoblin.



Ujistěte se, zda jsou hoblovací nože správně seřizeny. Dbejte na to, aby nože z nožové hlavy nevyčnívaly o více než 1,1 mm.

## Politika našich služeb zákazníkům

Spokojenost zákazníka s výrobkem a servisem je náš nejvyšší cíl. Kdykoliv budete potřebovat radu či pomoc, obraťte se s důvěrou na náš nejbližší servis DEWALT, kde Vám vyškolený personál poskytne naše služby na nejvyšší úrovni.

## Záruka DEWALT

Blahopřejeme Vám k zakoupení tohoto vysoko kvalitního výrobku DEWALT. Náš závazek ke kvalitě v sobě samozřejmě zahrnuje také naše služby zákazníkům. Proto poskytujeme záruční dobu daleko přesahující minimální požadavky vyplývající ze zákona.

Kvalita tohoto přístroje nám umožňuje poskytnout Vám **30 dní záruku výměny**. Pokud se objeví v průběhu 30 dní od zakoupení nářadí jakýkoliv nedostatek podléhající záruce, bude Vám u Vašeho obchodního nářadí vyměněno za nové. Díky **1 roční záruce jistoty** máte nárok po dobu 1 roku od zakoupení přístroje na bezplatný servis v autorizovaném servisním středisku DEWALT. **Zárukou kvality** firma DEWALT garantuje po dobu trvání záruční doby (**24 měsíců při nákupu pro přímou osobní spotřebu, 12 měsíců při nákupu pro podnikatelskou činnost**) bezplatné odstranění jakékoliv materiálové nebo výrobní závady za následujících podmínek:

- Příklad bude dopraven (spolu s originálním záručním listem DEWALT a s dokladem o nákupu), do jednoho z pověřených servisních středisek DEWALT, které jsou autorizované k provádění záručních oprav.
- Příklad byl používán pouze s originálním příslušenstvím nebo přídatnými zařízeními a příslušenstvím BBW či Piranha, které je vysloveně doporučeno jako vhodné k použití spolu s přístrojem DEWALT.
- Příklad byl používán a udržován v souladu s návodem k obsluze.
- Motor přístroje nebyl přetěžován a nejsou viditelné žádné známky poškození vlivem vnějších vlivů.
- Do přístroje nebylo zasahováno nepovolnou osobou. Osoby povolané tvoří personál servisních středisek DEWALT, které jsou autorizované k provádění záručních oprav.

Navíc poskytuje servis DEWALT na všechny prováděné opravy a vyměněné náhradní díly další servisní záruční dobu v trvání 6 měsíců.

Záruka se nevztahuje na spotřební příslušenství (vrtáky, šroubovací nástavce, hoblovací nože, brusné kotouče, pilové listy, pilové kotouče, brusný papír, apod.) ani na příslušenství přístroje poškozené opotřebením.

Záruční list je dokladem práv spotřebitele – zákazníka ve smyslu § 620 Občanského zákoníku a § 429 Obchodního zákoníku. Patří k prodávanému výrobku odpovídajícího katalogového a výrobního čísla jako jeho příslušenství. Při každé reklamaci je třeba tento záruční list předložit prodávajícímu, případně servisnímu středisku DEWALT pověřenému vykonáváním záručních oprav. Ve vlastním zájmu si ho proto spolu s originálem dokladu o nákupu pečlivě uschovejte.

DEWALT nabízí rozsáhlou síť autorizovaných servisních oprav a sběrných středisek. Jejich seznam najdete na záručním listě. Další informace týkající se servisu můžete získat na níže uvedených telefonních číslech a na internetové adrese [www.2helpU.com](http://www.2helpU.com).

## Black & Decker

Klásterského 2  
143 00 Praha 4 - Modřany  
Česká republika

tel: +420 244 402 450  
fax: +420 241 770 204  
[recepce@blackanddecker.cz](mailto:recepce@blackanddecker.cz)

Právo na případné změny vyhrazeno.

**02/2007**

**BLACK & DECKER**

Klásterského 2  
143 00 Praha 412 – Modřany  
Česká Republika

Tel.: 00420 2 444 02 450  
00420 2 417 76 655,6

Fax: 00420 2 417 70 204

Servis: 00420 2 444 03 247

[www.blackanddecker.cz](http://www.blackanddecker.cz)

[www.dewalt.cz](http://www.dewalt.cz)

[recepce@blackanddecker.cz](mailto:recepce@blackanddecker.cz)

**BAND SERVIS**

K Pasekám 4440

760 01 Zlín

Tel.: 00420 577 008 550,1

Fax: 00420 577 008 559

[www.bandservis.cz](http://www.bandservis.cz)

[bandservis@bandservis.cz](mailto:bandservis@bandservis.cz)

**BLACK & DECKER**

Stará Vajnorská cesta 8

831 04 Bratislava

Slovenská republika

Tel.: 00421 2 446 38 121,3

Fax: 00421 2 446 38 122

[www.blackanddecker.sk](http://www.blackanddecker.sk)

[www.dewalt.sk](http://www.dewalt.sk)

[informacie@blackanddecker.sk](mailto:informacie@blackanddecker.sk)

**BAND SERVIS**

Paulínska 22

917 01 Trnava

Tel.: 00421 33 551 10 63

Fax: 00421 33 551 26 24

[www.bandservis.sk](http://www.bandservis.sk)

[p.talajka@bandservis.sk](mailto:p.talajka@bandservis.sk)

**BAND SERVIS**

Garbiarska 5

040 01 Košice

Tel.: 00421 55 623 31 55

[bandserviske@zoznam.sk](mailto:bandserviske@zoznam.sk)

