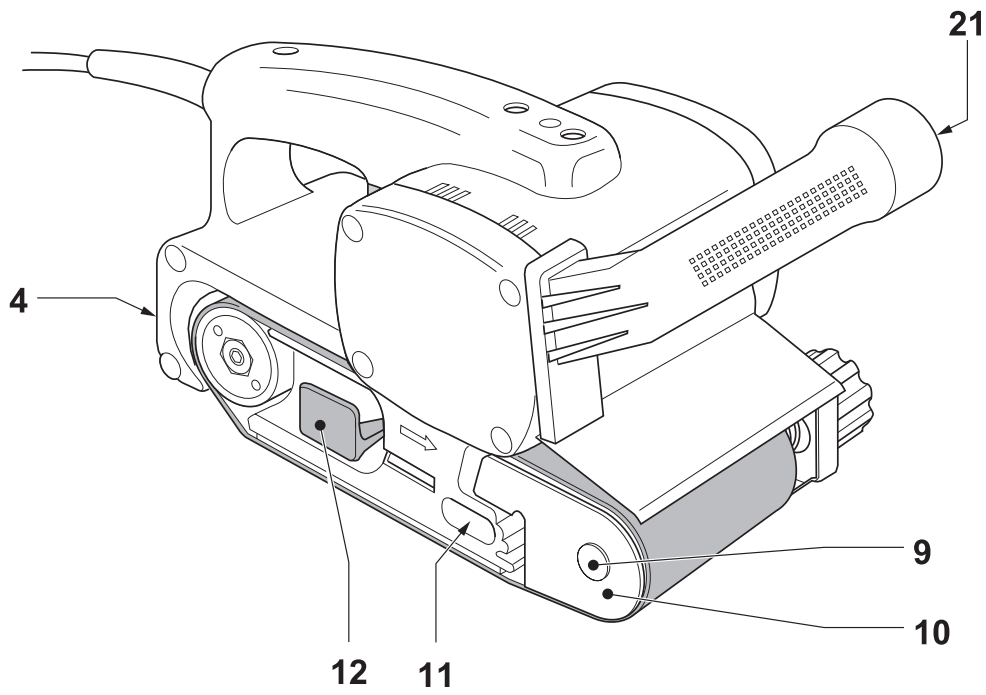
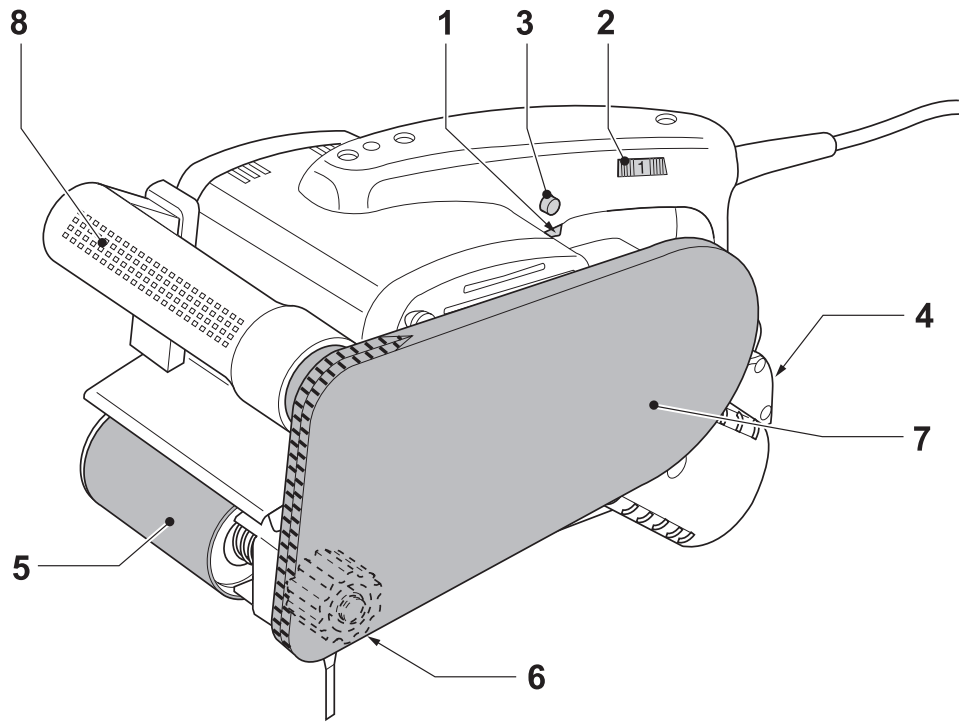
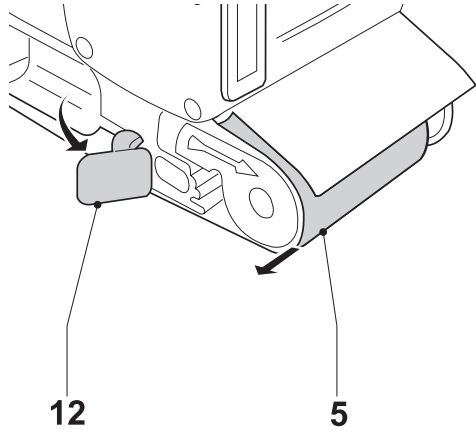

DEWALT

511888-40 SK

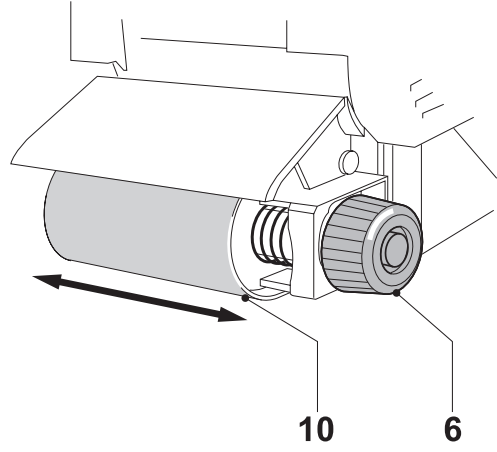
DW430
DW431



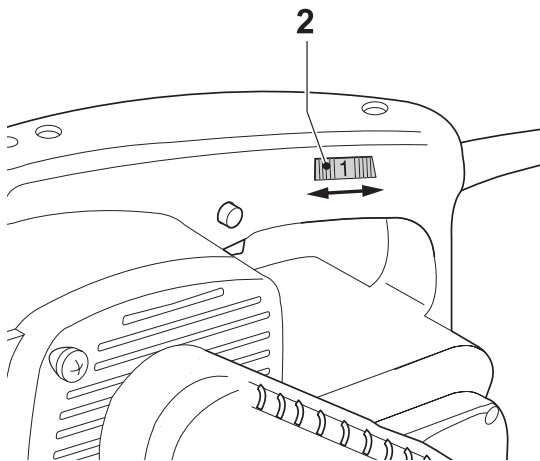
A



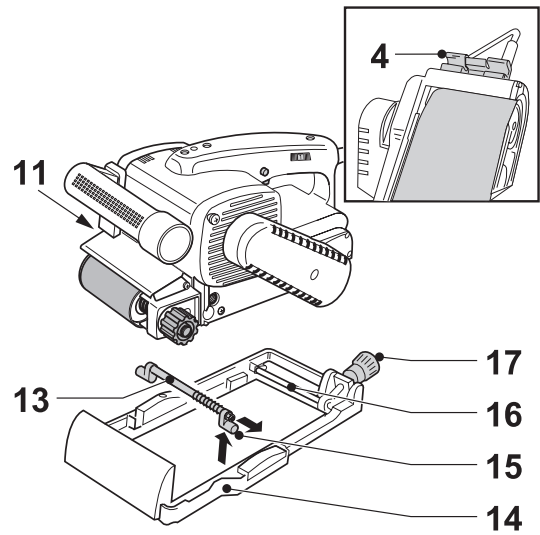
B



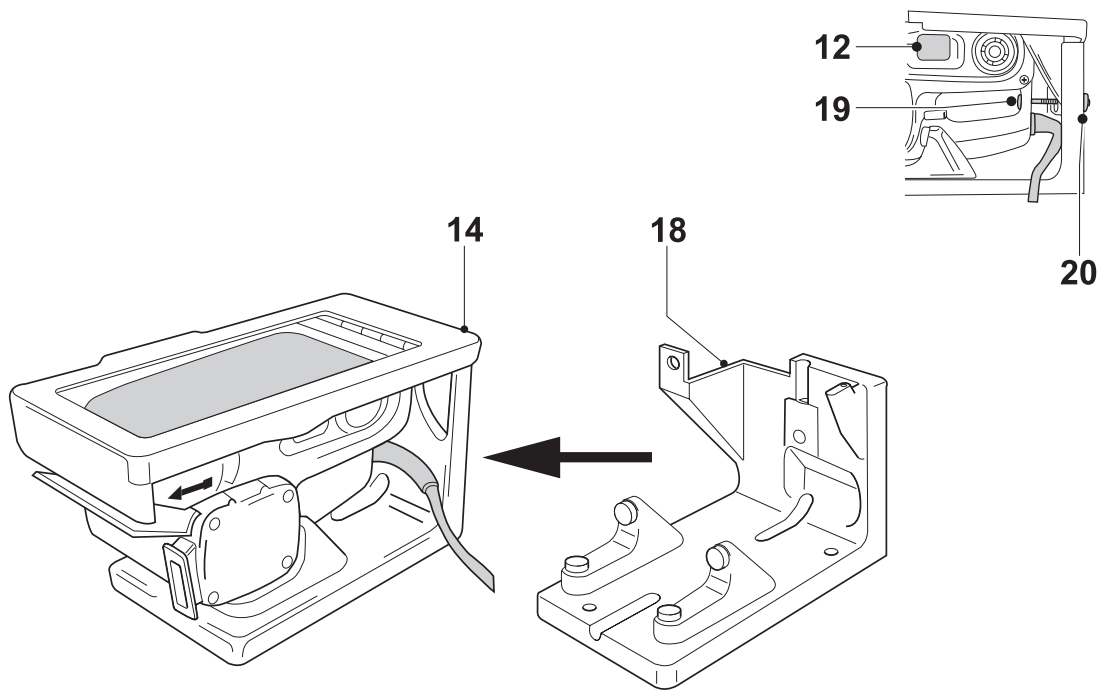
C



D



E



F

Blažujeme Vám!

Rozhodli ste sa pre elektrické náradie značky DEWALT. Dlhé roky skúseností, dokonalý vývoj výrobkov a inovácia vytvorili zo spoločnosti DEWALT jedného z najspoľahlivejších partnerov pre používateľov profesionálneho elektrického náradia.

Technické údaje

		DW430	DW431
Napätie	V	230	230
Príkion	W	650	650
Výkon	W	310	360
Rýchlosť brúsneho pásu	m/min	320	190 - 320
Brúsna plocha	mm	120 x 75	120 x 75
Dĺžka pásu	mm	533	533
Šírka pásu	mm	75	75
Odsávanie prachu	lapač prachu	lapač prachu	lapač prachu
Hmotnosť	kg	3.6	3.6

Poistky:

elektrické náradie 230 V 10 A v napájacej sieti

V tomto návode sa používajú nasledujúce symboly:



Poukazuje na nebezpečenstvo osobného poranenia, ohrozenia života alebo možné poškodenie elektrického náradia v dôsledku nerešpektovania pokynov v tomto návode.



Elektrické napätie.



Nebezpečenstvo požiaru.



Nebezpečenstvo výbuchu.

Obsah balenia

Balenie obsahuje:

- 1 Pásovú brúsku
- 1 Lapač prachu
- 1 Návod na použitie
- 1 Výkresovú dokumentáciu

- Skontrolujte, či počas prepravy nedošlo k poškodeniu náradia, dielov alebo príslušenstva.
- Pred začatím práce si pozorne prečítajte tento návod na použitie.

Popis (obr. A)

Vaša pásová brúška DW430/DW431 je určená na profesionálne použitie.

- 1 Hlavný vypínač
- 2 Regulácia rýchlosti (DW431)
- 3 Aretačné tlačidlo
- 4 Upínacia pružina (na pripevnenie rámu)
- 5 Brúsny pás
- 6 Gombík na vystredenie brúsneho pásu
- 7 Lapač prachu
- 8 Rukoväť
- 9 Hriadel valca
- 10 Valec
- 11 Otvor na upevnenie brúsneho rámu
- 12 Páčka na upínanie

Elektrická bezpečnosť

Elektromotor bol navrhnutý iba pre jedno napätie. Vždy sa uistite, či napätie v sieti zodpovedá napätiu na výkonovom štítku náradia.



Vaše elektrické náradie DEWALT má dvojitú izoláciu podľa normy EN 50144; preto nie je potrebné žiadne uzemnenie.

Použitie predlžovacieho kábla

Ak je potrebné použiť predlžovací kábel, použite iba schválený typ kábla, ktorý je vhodný pre príkion tohto stroja (viď technické údaje). Minimálny prierez vodiča je 1.5 mm². V prípade použitia navinovacieho kábla, odviňte vždy celý kábel.

Montáž a nastavenie



Pred tým ako začnete vykonávať montovanie alebo nastavovanie náradia, vždy odpojte náradie od siete.

Nasadenie a vystredenie brúsneho pásu (obr. B a C)

Vaša brúska vyžaduje používanie brúsnych pásov s rozmerom 75 x 533 mm.

- Potiahnite páku na upínanie pásu (12) dopredu.
- Odstráňte brúsny pás (5).
- Nasďte nový brúsny pás a presvedčte sa, že šípka na vnútornej strane brúsneho pásu ukazuje rovnakým smerom ako šípka na valčekoch.
- Zatlačte späť upínaciu páku.
- Zapnite brúsku a otáčajte gombíkom na vystredenie pásu (6) až bude brúsny pás na valci (10) vystredený.

DW431 - Regulácia rýchlosti (obr. D)

- Nastavte regulátor rýchlosti (2) do požadovanej polohy. Čím je vyššie číslo, tým je väčšia rýchlosť pásu.

Namontovanie, odmontovanie a nastavovanie brúsneho rámu (obr. A a E)

Brúsny rám si môžete kúpiť ako osobitné príslušenstvo.

- Odstráňte upevňovací hriadeľ (13) z brúsneho rámu (14) a odmontujte maticu, pružinu a kľukový hriadeľ (15).
- Zatlačte upevňovací hriadeľ do otvoru (11) na tej strane, kde je páčka na upínanie (12).
- Namontujte pružinu, kľukový hriadeľ a maticu (15).
- Nastavte zalomené hriadele kolmo na brúsny pás a zatlačte na ne brúsny rám.
- Zaklapnite upínací hriadeľ (16) do upínacej pružiny (4).
- Nastavte výšku brúsneho rámu (14) pomocou gombíka (17).
- Pri odmontovaní brúsneho rámu postupujte v opačnom poradí.



Ak sa brúsny rám nepoužíva, upevňovací hriadeľ (13) sa môže pootočiť o štvrt' otáčky. Nie je nevyhnutné hriadeľ odmontovávať, pretože kľukový hriadeľ zapadne do otvoru (11).

Namontovanie a odmontovanie stacionárneho stojana (obr. A a F)

Pásová brúska sa môže so stacionárnym stojanom (príslušenstvo) použiť v stacionárnej polohe, rovnako v horizontálnej i obrátenej.

- Ak je to potrebné, namontujte brúsny rám (14) podľa popisu vyššie.
- Umiestnite brúsny pás na stacionárny stojan (18). Vedzte kábel po strane, kde je páka na upínanie (12).
- Vložte upevňovací kolík (19) a utiahnite okrúhlu maticu (20) (viď príloha na obr. F).
- Pri odmontovaní stacionárneho stojana postupujte v opačnom poradí.

Odsávanie prachu (obr. A)



Keďže pri brúsení dreva vzniká vždy prach, preto používajte pri práci vždy lapač prachu v súlade s platnými smernicami.



Pri brúsení kovu, nepoužívajte lapač prachu ani odsávanie prachu bez náležitej ochrany pred oskrami.



Nebrúste horčik!

- Nasuňte lapač prachu (7) na obrubu (21) alebo pripojte vysávač.
- Pre zabezpečenie účinného odsávania, lapač vyprázdňujte, ak je zaplnený už do jednej tretiny..
- Vyberte lapač z obruby, otvorte zips a jemne vyklepte prach von.

Návod na obsluhu



- Vždy dodržiavajte bezpečnostné pokyny a príslušné predpisy.
- Dbajte na to, aby všetky materiály určené na brúsenie boli dostatočne zaistené.
- Pri brúsení na náradie vyvíjajte len jemný tlak smerom k obrobku.

Zapnutie a vypnutie (obr. A)

- Zapnutie: stlačte hlavný vypínač (1).
- Pre trvalú prevádzku stlačte tiež aretačné tlačidlo (3).
- Vypnutie: stlačte opäť hlavný vypínač.



Náradie vždy vypnite po skončení práce a pred vytiahnutím kábla zo siete.

Bližšie informácie o vhodnom príslušenstve dostanete u svojho predajcu.

Údržba

Vaše náradie DEWALT bolo skonštruované tak, aby pracovalo čo najdlhšie s minimálnymi nárokmi na údržbu. Dlhodobé bezproblémové fungovanie náradia závisí od jeho riadnej údržby a pravidelného čistenia.



Mazanie

Vaše náradie nevyžaduje žiadne dodatočné mazanie.



Čistenie

Vetracie otvory na náradí udržiavajte čisté a pravidelne čistite kryt mäkkou handričkou.



Opotrebované náradie a životné prostredie

Odovzdajte Vaše náradie autorizovanému servisu DEWALT, kde sa postarajú o jeho spravovanie bez toho, aby došlo k ohrozeniu životného prostredia.

Ochrana životného prostredia



Triedený odpad. Tento výrobok nesmie byť likvidovaný spolu s bežným komunálnym odpadom.

Keď nebudete Váš výrobok DEWALT ďalej potrebovať alebo uplynie lehota jeho životnosti, nelikvidujte ho spolu s domovým odpadom. Zaisťte likvidáciu tohto výrobku v triedenom odpade.



Triedený odpad umožňuje recykláciu a opätovné využitie použitých výrobkov a obalových materiálov. Opätovné použitie recyklovaných materiálov pomáha chrániť životné prostredie pred znečistením a znižuje spotrebu surovín.

Miestne predpisy môžu upravovať spôsob likvidácie domácich elektrických spotrebičov v miestnych zberniciach alebo v mieste nákupu výrobku.

Spoločnosť DEWALT poskytuje službu zberu a recyklácie výrobkov DEWALT po skončení ich technickej životnosti. Využite túto bezplatnú

službu a odovzdajte Váš nepoužívaný prístroj ktorémukol'vek autorizovanému servisnému stredisku.

Adresu vášho najbližšieho autorizovaného strediska DEWALT nájdete na zadnej strane tohto návodu. Zoznam servisných stredísk DEWALT a podrobnosti o popredajnom servise nájdete taktiež na internetovej adrese: www.2helpU.com

ES Prehlásenie o zhode v rámci EU



DW430/DW431

Spoločnosť DEWALT prehlasuje, že toto elektrické náradie bolo vyrobené v súlade s týmito smernicami a normami: 98/37/EEC, 89/336/EEC, 73/23/EEC, EN 50144, EN 55014-2, EN 55014, EN 61000-3-2 a EN 61000-3-3.

V prípade záujmu o ďalšie informácie sa prosím obráťte na firmu DEWALT na adrese uvedenej nižšie alebo na jednu z pobočiek uvedených na zadnej strane tohto návodu.

Úroveň akustického tlaku podľa normy 86/188 EEC a 98/37/EEC, meraná podľa normy EN 50144:

L_{pA} (akustický tlak)	91 dB(A)*
L_{wa} (akustický výkon)	99 dB(A)

* v uchu obsluhujúceho

Ak zvuk prekračuje 85 dB(A), vykonajte príslušné opatrenia na ochranu sluchu.

Nameraná stredná kvadratická hodnota zrýchlenia podľa normy EN 50144: <math><2.5 \text{ m/s}^2</math>

Technický a vývojový riaditeľ
Horst Großmann
DEWALT, Richard-Klinger-Straße 40,
D-65510, Idstein, Germany
25 - 06 - 2001

Bezpečnostné pokyny

Pri používaní elektrického náradia vždy dodržujte platné bezpečnostné predpisy, ktoré znižujú riziko vzniku požiaru, úrazu elektrickým prúdom a riziko poranenia osôb. Skôr než začnete náradie používať, prečítajte si nasledujúce bezpečnostné pokyny. Bezpečnostné pokyny si dobre uschovajte!

Všeobecné pokyny

1 Udržujte poriadok na pracovisku

Preplnený pracovný priestor a plný pracovný stôl môžu spôsobiť úraz.

2 Berte ohľad na pracovné prostredie

Nevystavujte náradie vlhkosti. Pracovný priestor majte vždy dobre osvetlený. Nepoužívajte náradie v blízkosti horľavých kvapalín alebo plynov.

3 Ochrana proti úrazu elektrickým prúdom

Vyvarujte sa telesnému kontaktu s uzemnenými predmetmi ako sú potrubia, radiátory, elektrické sporáky a chladničky. Pri práci v extrémnych podmienkach (napr. vysoká vlhkosť pri práci, kde sa tvoria kovové piliny atď.) môže byť elektrická bezpečnosť zvýšená vložением izolačného transformátora alebo ochranného ističa (FI).

4 Chráňte náradie pred deťmi

Náradie aj predlžovací kábel držte mimo dosahu detí. Majte pod dohľadom najmä deti do 16 rokov.

5 Predlžovacie káble pre vonkajšie použitie

Ak používate náradie vonku, používajte iba predlžovacie káble určené na vonkajšie použitie, ktoré sú aj takto označené.

6 Uskladnenie nepoužívaného náradia

Ak náradie nepoužívate, uskladnite ho na suchom mieste a vhodne ho zabezpečte mimo dosahu detí.

7 Vhodne sa obliekajte

Nenoste voľný pracovný odev alebo šperky. Môžu byť zachytené pohyblivými časťami náradia. Ak pracujete vonku, používajte gumené rukavice a protišmykovú obuv. Noste vhodnú pokrývku hlavy, aby sa dlhé vlasy nezachytili o náradie.

8 Používajte bezpečnostné okuliare

Ak sa pri práci s náradím práši alebo ak odlietavajú drobné čiastočky, používajte proti prachu ochranný štít alebo respirátor.

9 Vyvarujte sa nadmernému akustickému tlaku

Ak zvuk prekračuje 85 dB(A), vykonajte príslušné opatrenia na ochranu sluchu.

10 Obrobok si riadne upevnite

Na upevnenie obrobku používajte upevňovacie svorky alebo zverák. Práca je tak bezpečnejšia a budete mať voľné obe ruky.

11 Dbajte na bezpečný postoj

Vždy udržujte správny postoj a rovnováhu.

12 Vyvarujte sa nechcenému zapnutiu pily

Neprenášajte náradie pripojené k sieti s prstom na hlavnom vypínači. Uistite sa, či je náradie pri pripájaní k zdroju napätia vypnuté.

13 Buďte stále pozorní

Stále sledujte, čo robíte. Pracujte s rozvahou. Ak ste unavení, s náradím nepracujte.

14 Náradie odpojte

Ak chcete náradie ponechať bez dozoru, vypnite ho a počkajte kým sa úplne nezastaví. Náradie odpojte v prípade, že ho nepoužívate, pred vykonávaním servisu alebo výmenou príslušenstva.

15 Vyberte z náradia nastavovacie kľúče

Pred použitím náradia sa vždy uistite, že sú z neho vybraté všetky kľúče a nastavovacie nástroje.

16 Používajte vhodné náradie

V tomto návode je popísané správne použitie tohto náradia. Nesnažte sa vykonávať náročnejšie práce s náradím alebo nástrojmi, ktoré nie sú na to určené. Práca s náradím bude lepšia a bezpečnejšia, ak ho budete používať len na určené účely a v odporúčanom výkonnostnom rozsahu. **Upozornenie!** Používanie náradia, nástrojov a príslušenstva na iné účely, než ktoré sú uvedené v tomto návode na použitie, môže spôsobiť poranenie obsluhujúcej osoby.

17 Zaobchádzajte opatrne so sieťovým káblom

Pri prenášaní nikdy nedržte náradie za kábel ani nikdy zaň neťahajte pri odpájaní náradia zo siete. Prívodný kábel chráňte pred horúcimi a masnými povrchmi alebo ostrými hranami.

18 Údržba náradia

Z dôvodu lepšej a bezpečnejšej prevádzky náradie udržujte v čistom a bezchybnom

technickom stave. Riadte sa pokynmi na údržbu a výmenu príslušenstva. Pravidelne kontrolujte prívodný kábel a ak je poškodený, nechajte ho opraviť v autorizovanom servise DEWALT. Pravidelne prezerajte predlžovacie káble a ak sú poškodené, vymeňte ich. Udržujte všetky ovládacie prvky suché a neznečistené olejom či inými mazivami.

19 Pravidelne náradie kontrolujte

Pred použitím náradie vždy skontrolujte, či nie je akákoľvek jeho súčasť poškodená a či je schopné vykonávať požadovanú prácu. Skontrolujte vychýlenie a uloženie pohyblivých častí, opotrebenie jednotlivých častí a ďalšie prvky, ktoré môžu ovplyvniť správny chod náradia. Poškodené ochranné kryty a aj iné chybné diely nechajte vymeniť v autorizovanom servise. Ak je poškodený vypínač, náradie nepoužívajte. Nechajte ho taktiež vymeniť v autorizovanom servise DEWALT.

20 Opravy tohto náradia zverujte vždy autorizovanému servisu DEWALT

Toto elektrické náradie zodpovedá platným bezpečnostným predpisom. Z bezpečnostného hľadiska je nutné, aby toto náradie opravovali výhradne kvalifikovaní technici.

Brúsenie náterov

Dbajte na platné predpisy pre brúsenie náterov. Je potrebné brať do úvahy najmä nasledujúce fakty:

- 1 Vždy keď je to možné, používajte vysávač na odsávanie prachu.
- 2 Zvláštnu opatrnosť si vyžauje brúsenie farieb s obsahom olova:
 - Deti a tehotné ženy nesmú vstupovať na pracovisko.
 - Všetky osoby vstupujúce na pracovisko musia používať špeciálnu masku na ochranu pred prachom a výparmi olovnatých farieb.
 - Na pracovisku sa nesmie jesť, piť, ani fajčiť.
- 3 Prachové častice a všetok ostatný odpad po brúsení je potrebné odborne zlikvidovať.

Politika našich služieb zákazníkom

Spokojnosť zákazníka s výrobkom a servisom je náš najvyšší cieľ. Kedykoľvek budete potrebovať radu či pomoc, obráťte sa s dôverou na náš najbližší servis DEWALT, kde Vám vyškolený personál poskytne naše služby na najvyššej úrovni.

Záruka DEWALT

Blahoželáme Vám k zakúpeniu tohto vysoko kvalitného výrobku DEWALT. Náš záväzok ku kvalite zahŕňa v sebe samozrejme tiež naše služby zákazníkom. Preto ponúkame záručnú dobu ďaleko presahujúcu minimálne požiadavky vyplývajúce zo zákona.

Kvalita tohto prístroja nám umožňuje ponúknuť Vám 30 dní záruku výmeny. Ak sa objaví v priebehu 30 dní od zakúpenia náradia akýkoľvek nedostatok podliehajúci záruke, bude Vám u Vášho obchodníka náradie vymenené za nové. Vďaka 1 ročnej záruke istoty máte nárok po dobu 1 roka od zakúpenia prístroja na bezplatné prehliadky v autorizovanom servise DEWALT. Zárukou kvality firma DEWALT garantuje počas trvania záručnej doby (24 mesiacov pri nákupe pre priamu osobnú spotrebu, 12 mesiacov pri nákupe pre osobnú a podnikateľskú činnosť) bezplatné odstránenie akejkoľvek materiálnej alebo výrobnnej chyby za nasledovných podmienok:

- Prístroj bude dopravený (spolu s originálnym záručným listom DEWALT a s dokladom o nákupe), do jedného z poverených servisných stredísk DEWALT, ktoré sú autorizované na vykonávanie záručných opráv.
- Prístroj bol používaný iba s originálnym príslušenstvom alebo prídavnými zariadeniami a príslušenstvom BBW či Piranha, ktoré je vyslovene odporúčané ako vhodné na použitie spolu s prístrojom DEWALT.
- Prístroj bol používaný a udržiavaný v súlade s návodom na obsluhu.
- Motor prístroja nebol preťažovaný a nie sú badateľné žiadne známky poškodenia vonkajšími vplyvmi.
- Do prístroja nebolo zasahované nepovolanou osobou. Osoby povolane tvoria personál poverených servisných stredísk DEWALT, ktoré sú autorizované na vykonávanie záručných opráv.

Naviac poskytuje servis DEWALT na všetky vykonávané opravy a vymenené náhradné diely ďalšiu servisnú záručnú dobu v trvaní 6 mesiacov.

Záruka sa nevzťahuje na spotrebné príslušenstvo (vrtáky, skrutkovacie nástavce, hobľovacie nože, brúsne kotúče, pílové listy, pílové kotúče, brúsny papier a pod.) ani na príslušenstvo prístroja poškodené opotrebovaním.

Záručný list je dokladom práv spotrebiteľa – zákazníka v zmysle § 620 Občianskeho zákonníka a § 429 Obchodného zákonníka. Patrí k predávanému výrobku zodpovedajúceho katalógového a výrobného čísla ako jeho príslušenstvo. Pri každej reklamácií je potrebné tento záručný list predložiť predávajúcemu, príp. servisnému stredisku DEWALT poverenému vykonávaním záručných opráv. Vo vlastnom záujme si ho preto spolu s originálom dokladu o nákupe starostlivo uschovajte.

DEWALT ponúka rozsiahlu sieť autorizovaných servisných opravovní a zberných stredísk. Ich zoznam nájdete na záručnom liste. Ďalšie informácie týkajúce sa servisu môžete získať na dole uvedených telefónnych číslach a na internetovej adrese www.2helpU.com.

Black & Decker

Stará Vajnorská cesta 8

831 04 Bratislava

Slovenská republika

Tel.: +421 2 446 38 121, 3

Fax: +421 2 446 38 122

www.blackanddecker.sk

www.dewalt.sk

informacie@blackanddecker.sk

Právo na prípadné zmeny vyhradené.

02/2007

BLACK & DECKER

Stará Vajnorská cesta 8
831 04 Bratislava
Slovenská republika
Tel.: 00421 2 446 38 121,3
www.blackanddecker.sk
www.dewalt.sk
informacie@blackanddecker.sk

Fax: 00421 2 446 38 122

BAND SERVIS

Paulínska 22
917 01 Trnava
Tel.: 00421 33 551 10 63
www.bandservis.sk
p.talajka@bandservis.sk

Fax: 00421 33 551 26 24

BAND SERVIS

Garbiarska 5
040 01 Košice
Tel.: 00421 55 623 31 55
bandserviske@zoznam.sk

BLACK & DECKER

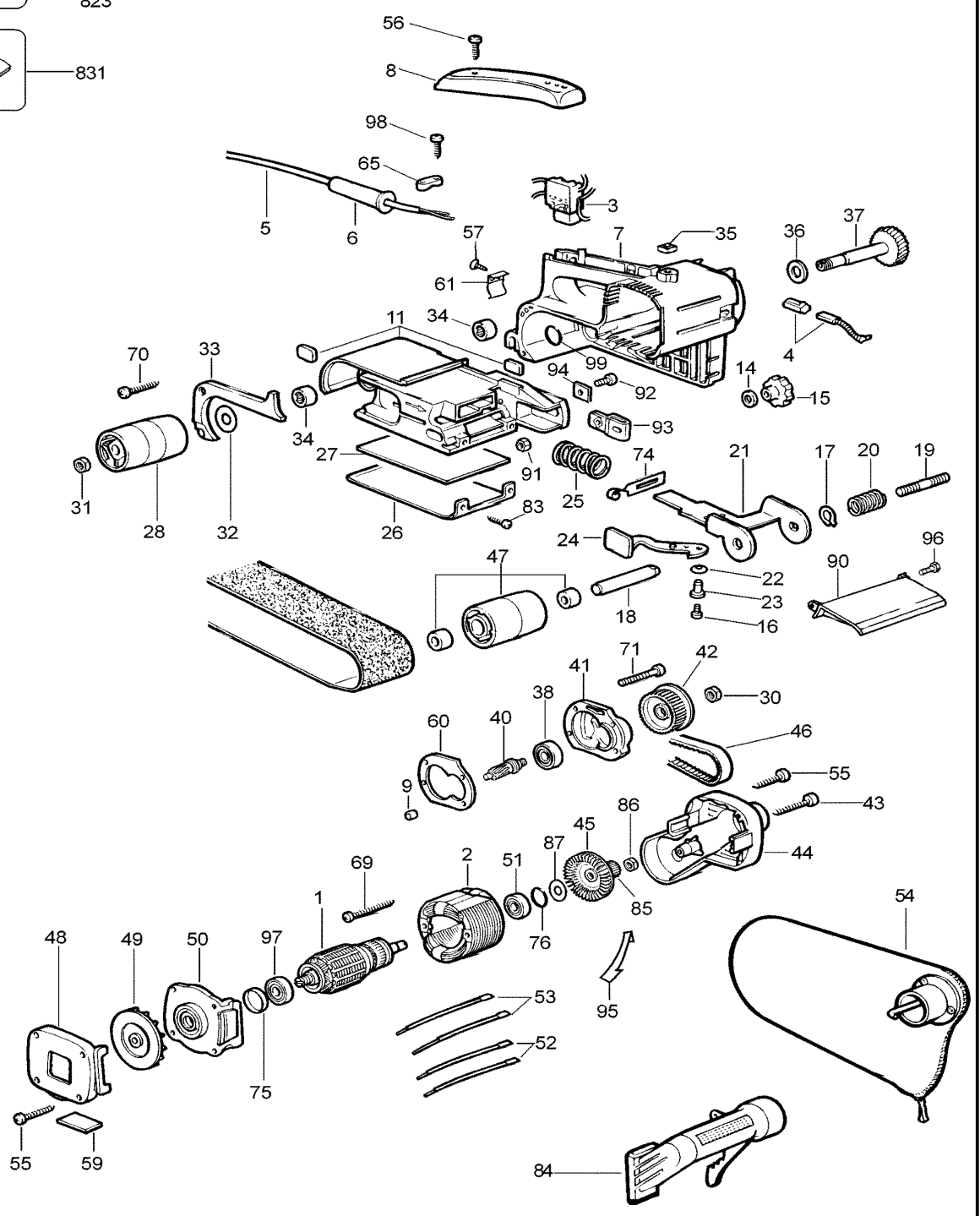
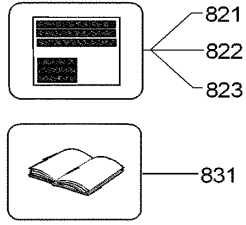
Kláštorského 2
143 00 Praha 412 – Modřany
Česká Republika
Tel.: 00420 2 444 02 450
00420 2 417 76 655,6
Servis: 00420 2 444 03 247
www.blackanddecker.cz
www.dewalt.cz
recepce@blackanddecker.cz

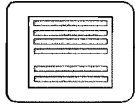
Fax: 00420 2 417 70 204

BAND SERVIS

K Pasekám 4440
760 01 Zlín
Tel.: 00420 577 008 550,1
www.bandservis.cz
bandservis@bandservis.cz

Fax: 00420 577 008 559

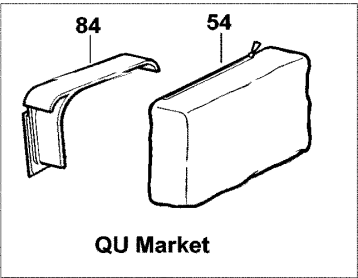
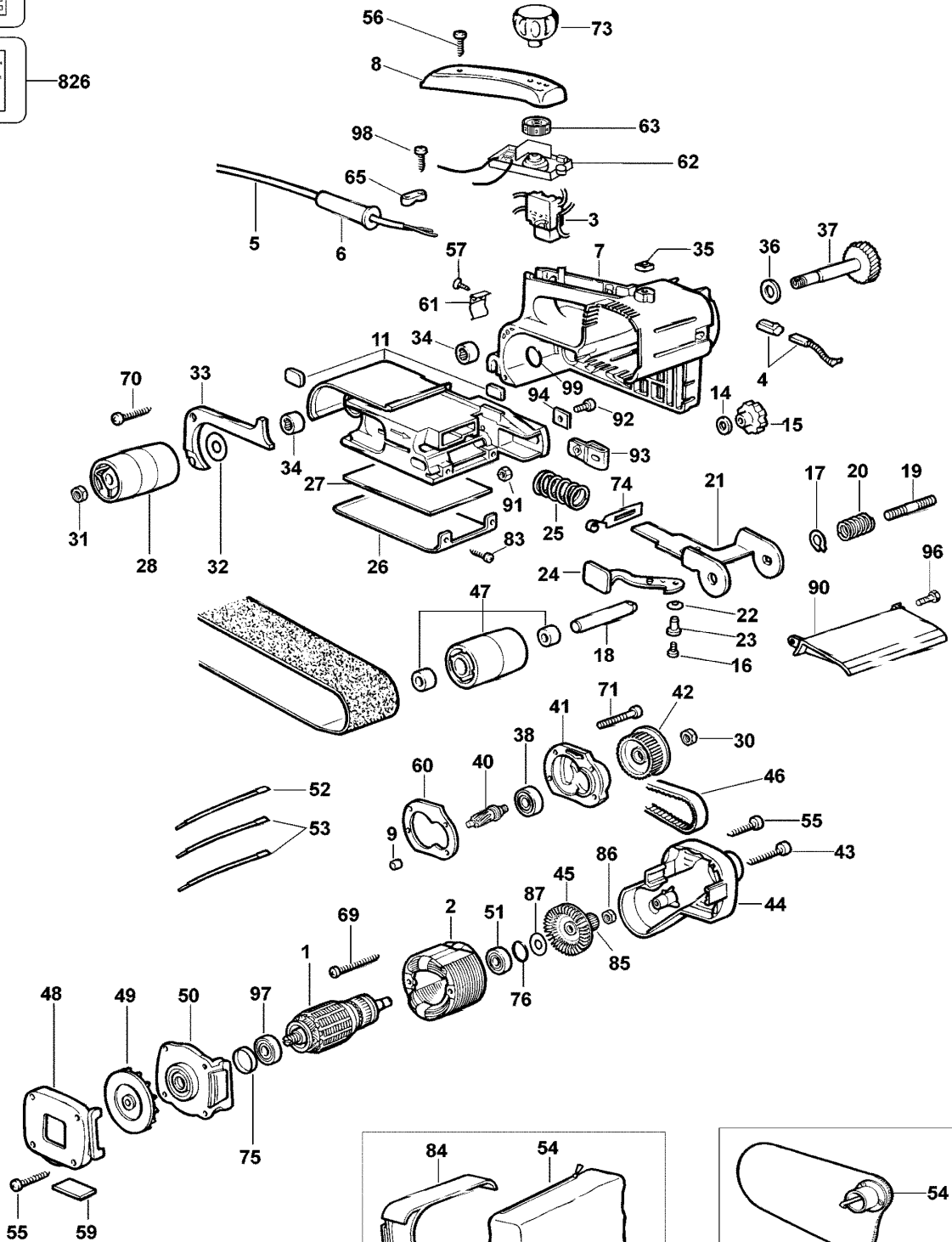




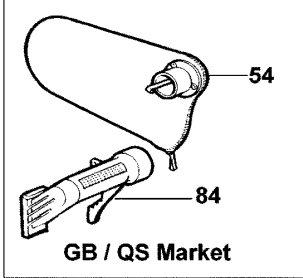
821



826



QU Market



GB / QS Market



ZÁRUČNÍ LIST



ZÁRUČNÝ LIST



**ZÁRUČNÍ DOBA POSKYTOVANÁ PRODEJCEM NA PRODANÝ VÝROBEK JE:
ZÁRUČNÁ DOBA POSKYTOVANÁ PREDAJCOM NA PREDANÝ VÝROBOK JE:**

- 24 měsíců při prodeji zboží fyzické osobě – spotřebiteli pro soukromou přímou spotřebu (§ 620 Občanského zákoníku)
- 24 mesiacov pri predaji tovaru fyzickej osobe – spotrebiteľovi pre súkromnú priamu osobnú spotrebu (§ 52 a § 620 Občianskeho zákonníka)
- 12 měsíců při prodeji zboží podnikateli, který ho používá v rámci své obchodní nebo jiné podnikatelské činnosti (§ 429 Obchodního zákoníku)
- 12 mesiacov pri predaji tovaru podnikateľovi, ktorý koná v rámci svojej obchodnej alebo inej podnikateľskej činnosti (§ 429 Obchodného zákonníka)

Od data prodeje/Od dátumu predaja:

Kupující prohlašuje, že účel nákupu je pro/Kupujúci prehlasuje, že účel nákupu je pre:

- Přímou osobní spotřebu/Priamu osobnú spotrebu
- Obchodní a podnikatelskou činnost/obchodnú a podnikateľskú činnosť

IČO:

Číslo pokladničního dokladu - faktury/Číslo pokladničného dokladu - faktúry:

TYP VÝROBKU:

CZ	Výrobní kód	Datum prodeje	Razítko prodejny Podpis
SK	Číslo série	Dátum predaja	Pečiatka predajne Podpis

(CZ)

Adresy servisu
Band Servis
Klásterského 2
CZ-14300 Praha 4
Tel.: 00420 2 444 03 247
Fax: 00420 2 417 70 204

Band Servis
K Pasekám 4440
CZ-76001 Zlín
Tel.: 00420 577 008 550,1
Fax: 00420 577 008 559
<http://www.bandservis.cz>

(SK)

Adresa servisu
Band Servis
Paulínska ul. 22
SK-91701 Trnava
Tel.: 00421 33 551 10 63
Fax: 00421 33 551 26 24

(CZ) Dokumentace záruční opravy

(SK) Záznamy o záručných opravách

CZ	Číslo	Datum příjmu	Datum zakázky	Číslo zakázky	Závada	Razítko Podpis
SK	Číslo dodávky	Dátum nahlásenia	Dátum opravy	Číslo objednávky	Popis poruchy	Pečiatka Podpis