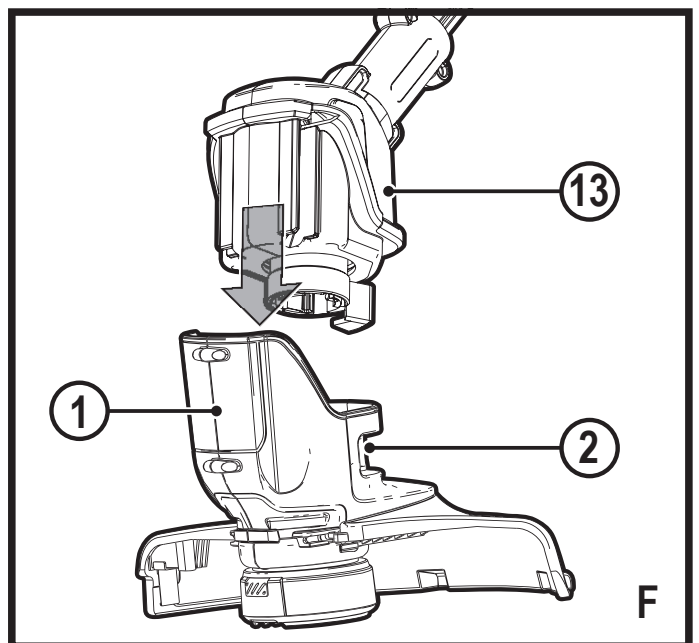
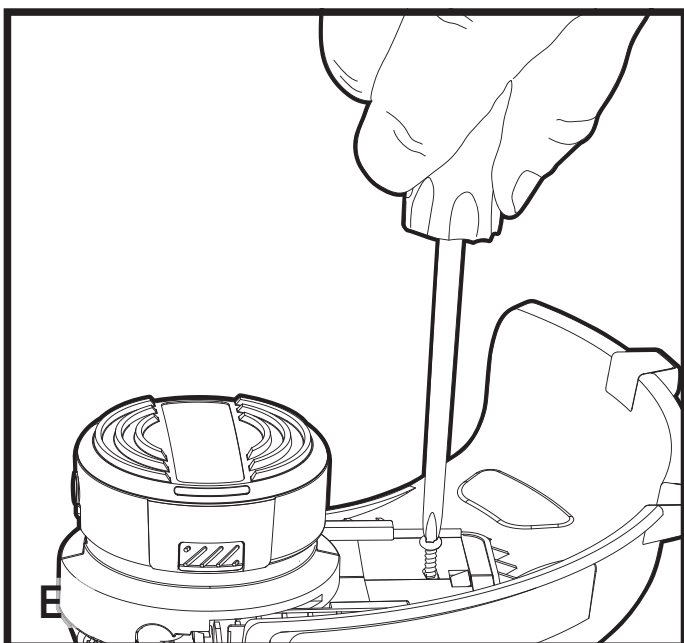
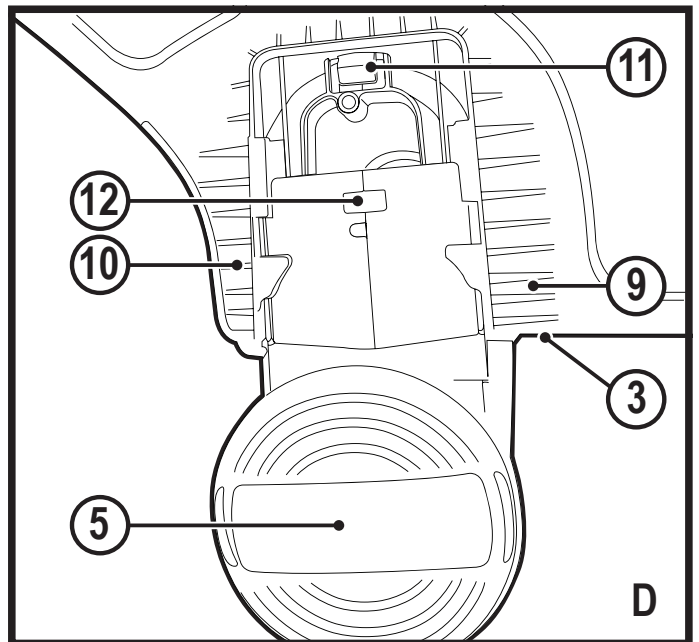
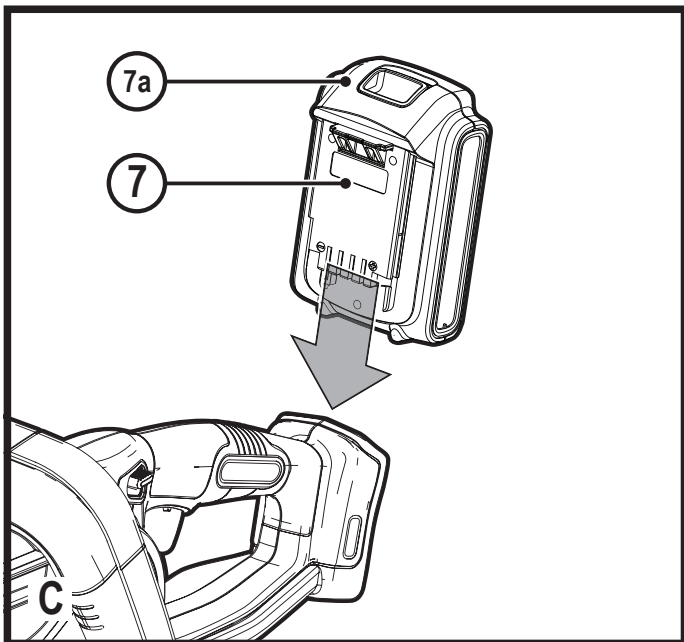
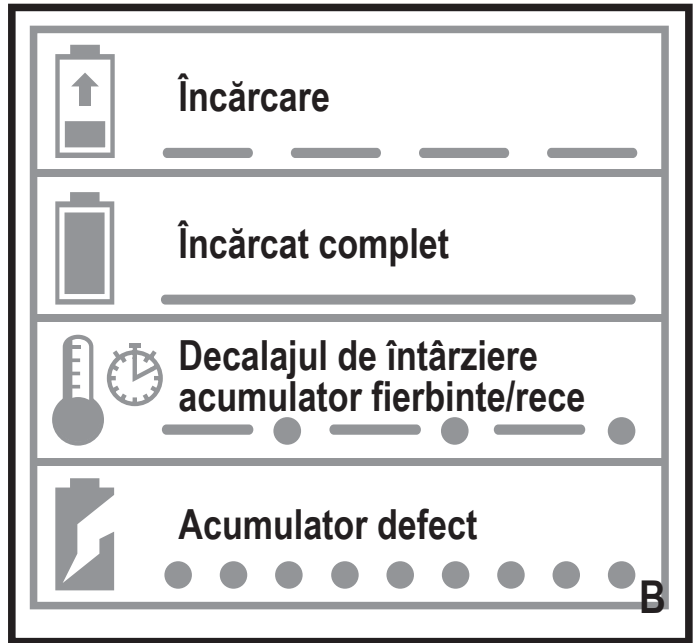
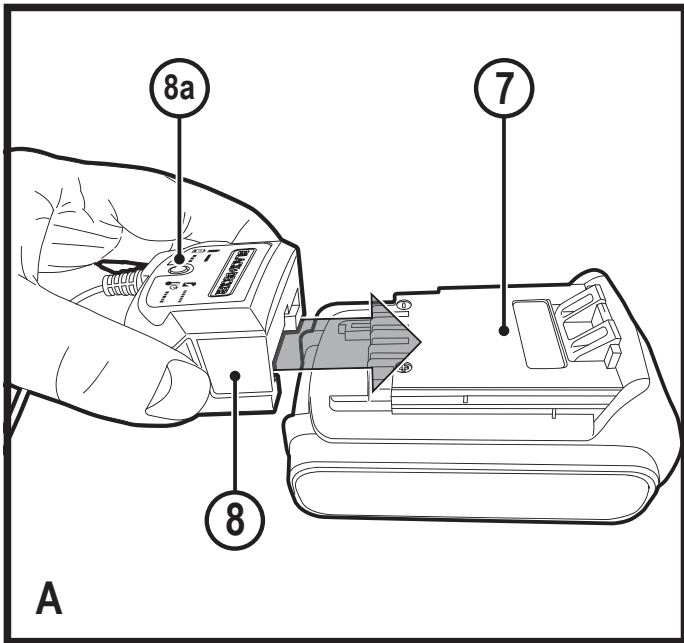


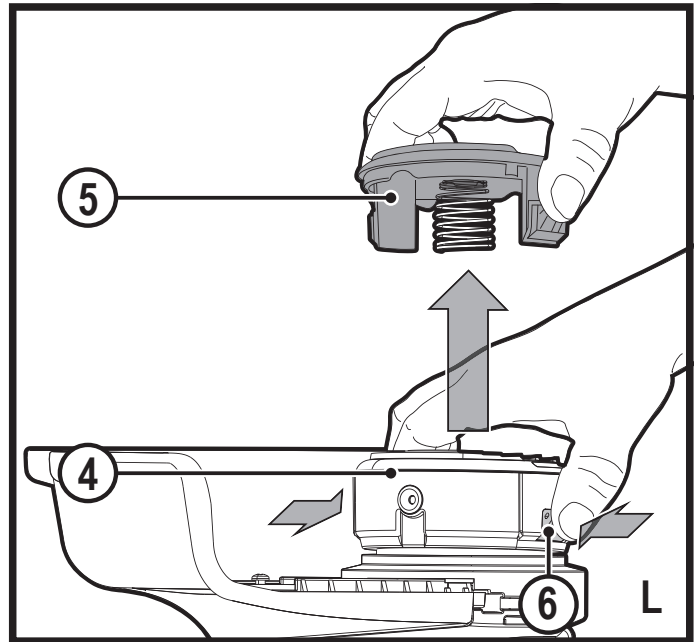
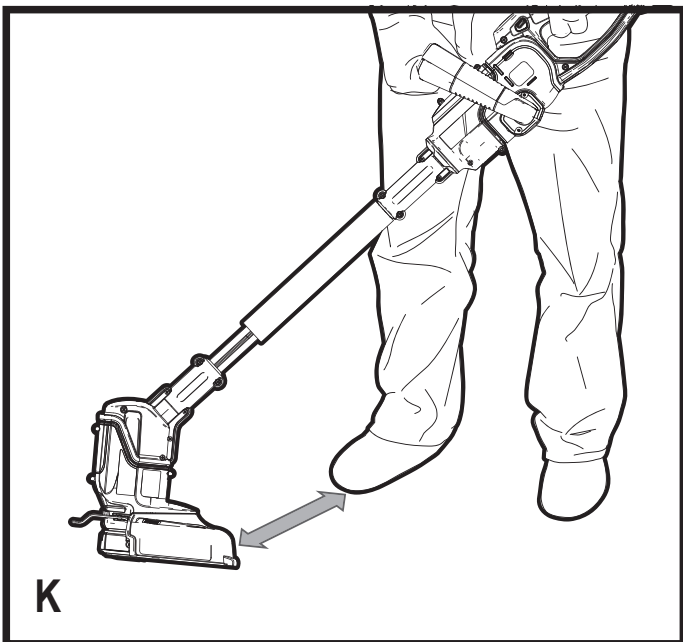
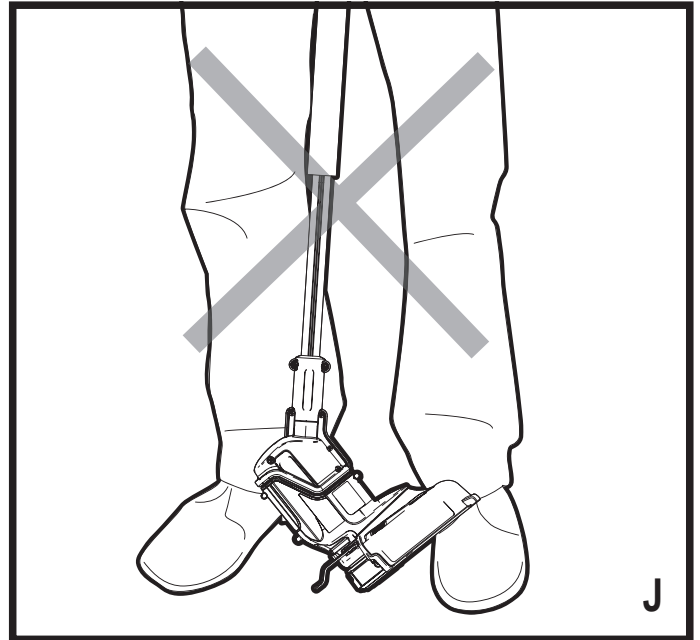
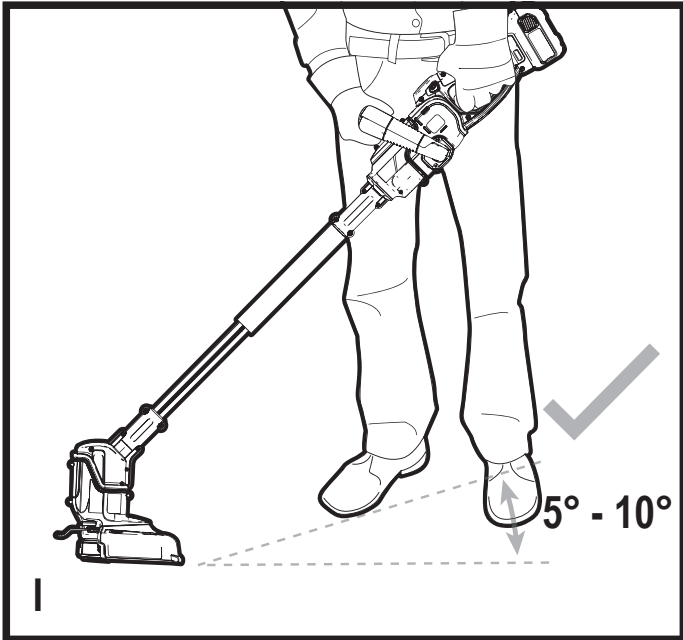
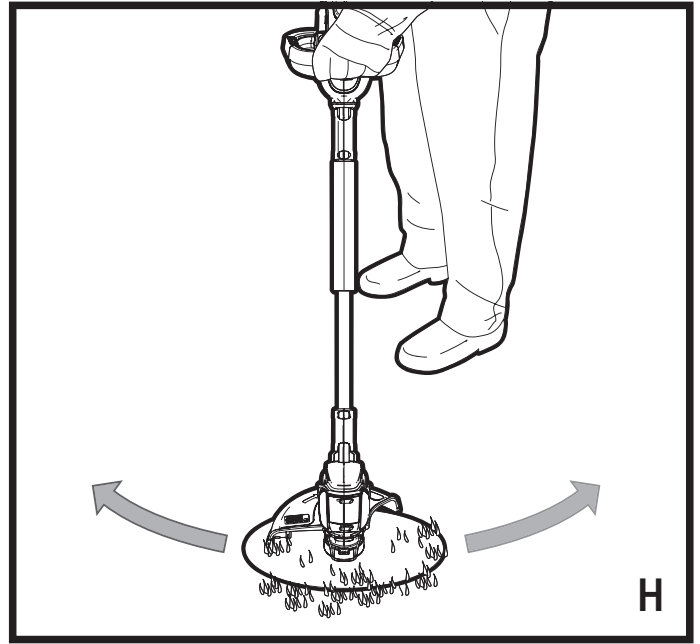
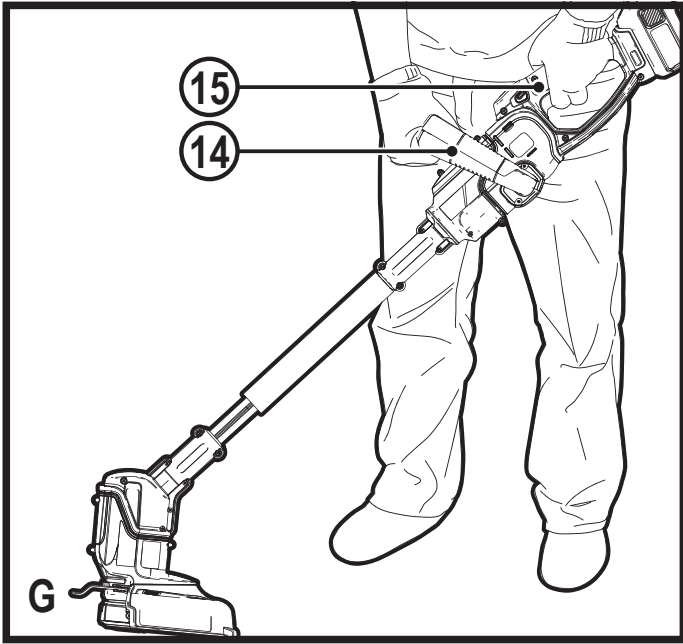
402116 - 64 RO

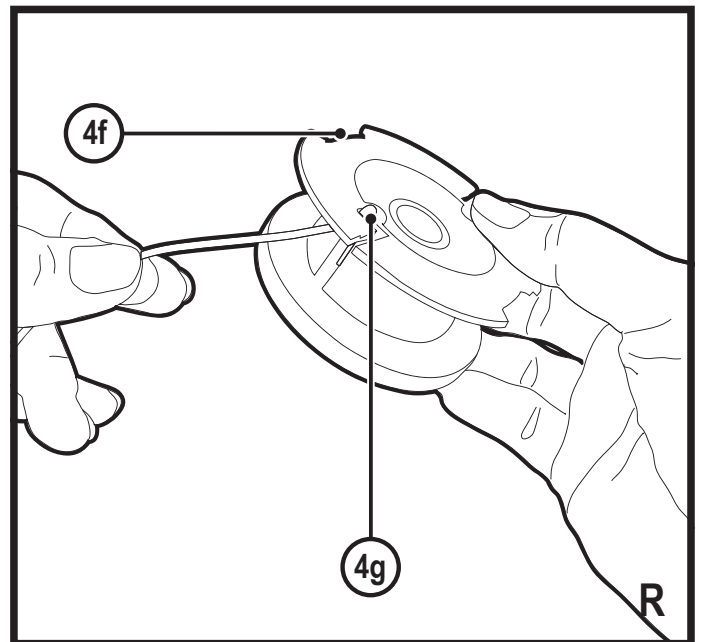
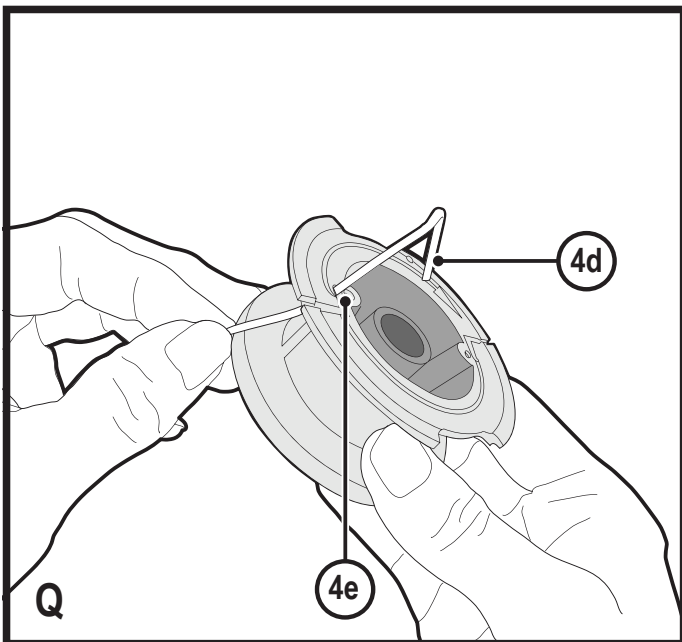
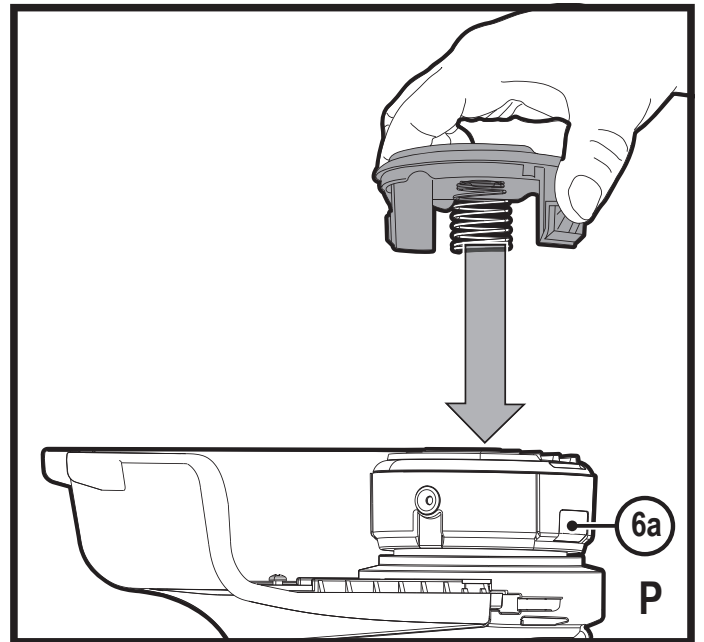
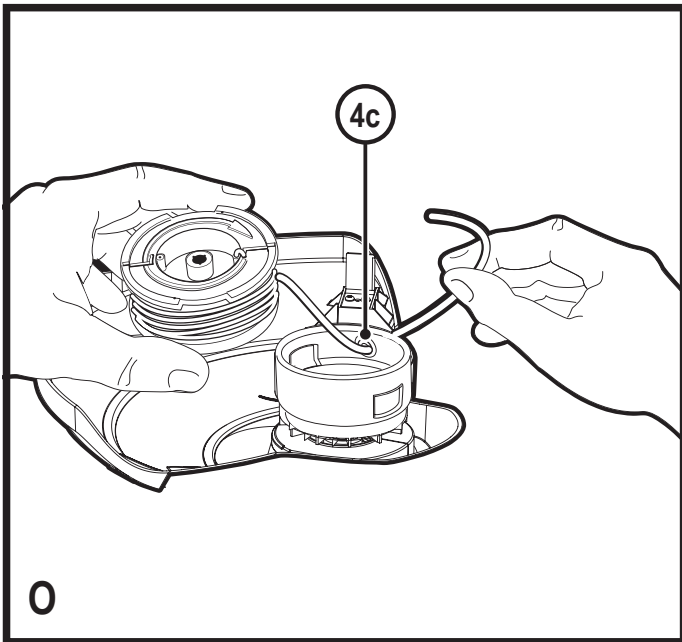
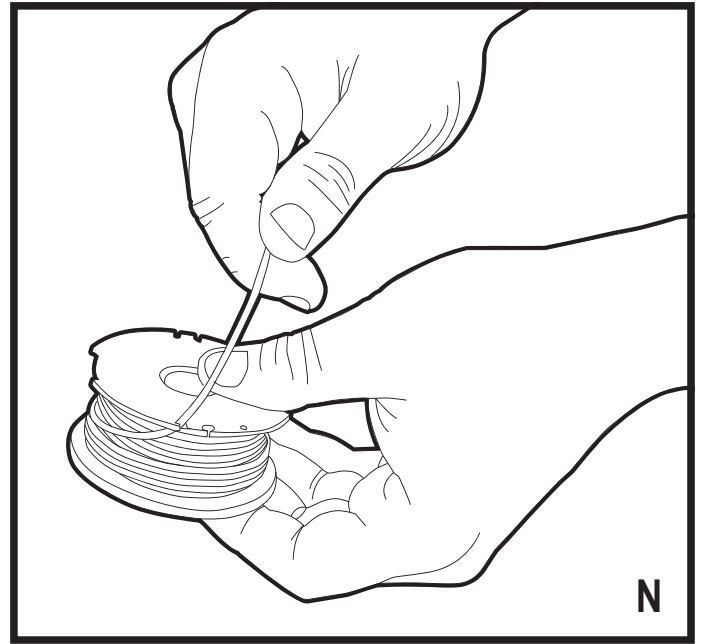
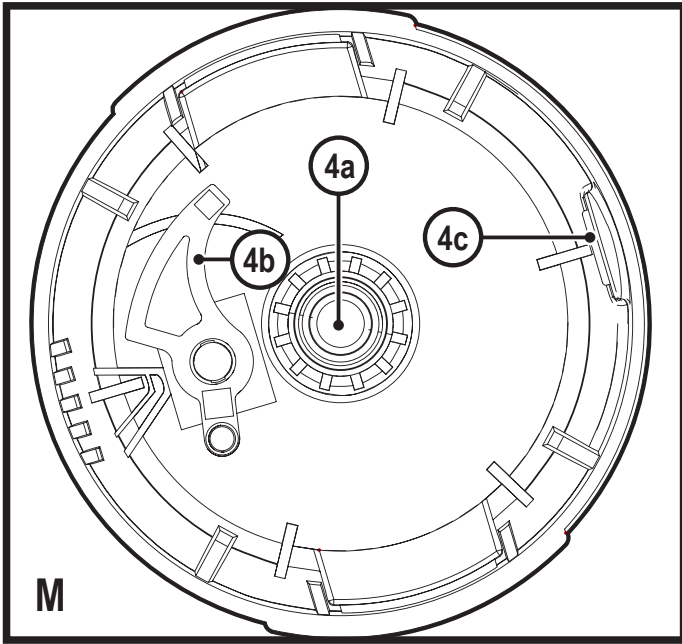
Traducerea instrucțiunilor originale

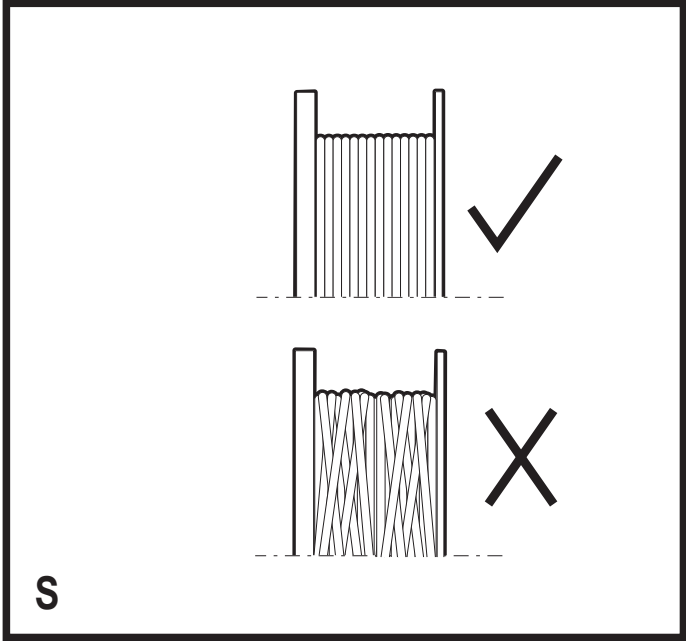
www.blackanddecker.eu

BCASST91B









S

Destinația de utilizare

Accesorii dvs. pentru trimmer BLACK+DECKER BCASST91B SEASONMASTER™ a fost conceput pentru tunderea și finisarea marginilor de gazon și pentru cosirea ierbii în spații înguste. Această unealtă este destinată exclusiv uzului casnic.

Instrucțiuni de siguranță

Avertizări generale de siguranță privind uneltele electrice



Avertisment! Citiți toate avertizările de siguranță și toate instrucțiunile. Nerespectarea avertizărilor și a instrucțiunilor enumerate în continuare poate conduce la electrocutare, incendii și/sau vătămări grave.

Păstrați toate avertizările și instrucțiunile pentru consultare ulterioară.

Termenul „unealtă electrică” din toate avertizările enumerate mai jos se referă la unealta electrică (cu cablu) alimentată de la rețeaua principală de energie sau la unealta electrică (fără cablu) alimentată de la baterie.

1. Siguranța în zona de lucru

- a. **Păstrați zona de lucru curată și bine iluminată.** Zonele dezordonate sau întunecate înlesnesc accidentele.
- b. **Nu utilizați uneltele electrice în atmosferă inflamabilă, cum ar fi în prezența lichidelor, gazelor sau pulberilor explozive.** Uneltele electrice generează scântei ce pot aprinde pulberile sau vaporii.
- c. **Țineți la distanță copiii și persoanele din jur în timp ce operați o unealtă electrică.** Distragerea atenției poate conduce la pierderea controlului.

2. Siguranța electrică

- a. **Ștecherile uneltelor electrice trebuie să se potrivească cu priza. Nu modificați niciodată ștecherul în vreun fel. Nu folosiți adaptoare pentru ștechere împreună cu uneltele electrice împământate (legate la masă).**
Ștecherile nemodificate și prizele compatibile vor reduce riscul de electrocutare.
- b. **Evitați contactul corpului cu suprafețele împământate precum țevi, radiatoare, cuptoare și frigider.**
Există un risc sporit de electrocutare în cazul în care corpul dumneavoastră este în contact cu suprafețele împământate sau legate la masă.
- c. **Nu expuneți uneltele electrice la ploaie sau condiții de umezeală.**
Apa pătrunsă într-o unealtă electrică va spori riscul de electrocutare.

- d. **Nu manipulați necorespunzător cablul. Nu utilizați niciodată cablul pentru transportarea, tragerea sau scoaterea din priză a unei electrice. Țineți cablul departe de căldură, ulei, muchii ascuțite sau componente în mișcare.** Cablurile deteriorate sau încurcate sporesc riscul electrocutării.
- e. **Atunci când operați o unealtă de lucru în aer liber, utilizați un prelungitor pentru exterior.** Utilizarea unui cablu adecvat pentru exterior reduce riscul de electrocutare.
- f. **În cazul în care operarea unei unelte electrice într-un spațiu cu umiditate nu poate fi evitată, utilizați o alimentare cu protecție pentru dispozitivele de curent rezidual (RCD).**
Utilizarea unui dispozitiv RCD reduce riscul electrocutării.

3. Siguranța corporală

- a. **Fiți precauți, fiți atenți la utilizare și faceți uz de regulile de bun simț atunci când operați o unealtă electrică. Nu utilizați o unealtă electrică atunci când sunteți obosiți sau când vă aflați sub influența drogurilor, alcoolului sau medicației.** Un moment de neatenție în timpul operării uneltelor electrice poate conduce la vătămări corporale grave.
- b. **Utilizați echipamentul de protecție. Purtați întotdeauna ochelari de protecție.** Echipamentul de protecție precum măștile anti-praf, încălțăminte de siguranță antiderapantă, căștile sau dopurile pentru urechi utilizate pentru anumite condiții de lucru vor reduce vătămrile corporale.
- c. **Preîntâmpinați pornirea accidentală. Asigurați-vă că comutatorul se află în poziția oprit înainte de conectarea la sursa de alimentare și/sau la acumulator, înainte de ridicarea sau transportarea uneltei.**
Transportarea uneltelor electrice ținând degetul pe comutator sau alimentarea cu tensiune a uneltelor electrice ce au comutatorul în poziția pornit înlesnesc producerea accidentelor.
- d. **Îndepărtați orice cheie sau clește de reglare înainte de a porni unealta electrică.** O cheie sau un clește rămas atașat la o componentă rotativă a uneltei electrice poate conduce la vătămări corporale.
- e. **Nu vă întindeți pentru a apuca unealta de lucru. Mențineți-vă întotdeauna stabilitatea și echilibrul.** Acest lucru permite un control mai bun al uneltei electrice în situații neașteptate.
- f. **Îmbrăcați-vă corespunzător. Nu purtați îmbrăcăminte largă sau bijuterii. Feriți-vă părul, îmbrăcăminte și mânușile față de componentele în mișcare.** Îmbrăcăminte largă, bijuteriile sau părul lung pot fi prinse în componentele în mișcare.

- g. **În cazul în care dispozitivele prezintă posibilitatea conectării de accesorii pentru aspirația și colectarea prafului, asigurați-vă că aceste accesorii sunt conectate și utilizate în mod corespunzător.**

Utilizarea dispozitivelor de colectare a prafului poate reduce pericolele impuse de existența prafului.

4. Utilizarea și îngrijirea uneltelor electrice

- a. **Nu forțați unealta electrică. Utilizați unealta electrică adecvată pentru aplicația dvs.** Unealta de lucru adecvată va efectua lucrarea mai bine și în mod mai sigur, în ritmul pentru care a fost concepută.
- b. **Nu utilizați unealta electrică în cazul în care întrerupătorul nu comută în poziția pornit și oprit.** Orice unealtă electrică ce nu poate fi controlată cu ajutorul comutatorului este periculoasă și trebuie să fie reparată.
- c. **Deconectați ștecherul de la sursa de alimentare și/ sau acumulatorul de la unealta electrică înaintea efectuării oricăror reglaje, modificării accesoriilor sau depozitării uneltelor electrice.** Astfel de măsuri preventive de siguranță reduc riscul pornirii accidentale a uneltelor electrice.
- d. **Nu depozitați uneltele electrice în stare inactivă la îndemâna copiilor și nu permiteți persoanelor nefamiliarizate cu unealta de lucru sau cu aceste instrucțiuni să o utilizeze.** Uneltele electrice sunt periculoase în mâinile utilizatorilor neinstruiți.
- e. **Efectuați întreținerea uneltelor electrice. Verificați alinierea necorespunzătoare sau blocarea componentelor în mișcare, ruperea componentelor și orice altă stare ce ar putea afecta operarea uneltelor electrice. În cazul deteriorării, prevedeați repararea uneltei electrice înainte de utilizare.** Multe accidente sunt cauzate de unelte electrice întreținute necorespunzător.
- f. **Păstrați uneltele de tăiat ascuțite și curate.** Este puțin probabil ca uneltele de tăiat cu tăișuri ascuțite și întreținute în mod corespunzător să se blocheze, acestea fiind mai ușor de controlat.
- g. **Utilizați unealta electrică, accesoriile și cuțitele uneltei etc. conform acestor instrucțiuni, ținând cont de condițiile de lucru și de lucrarea ce trebuie să fie efectuată.** Utilizarea uneltei de lucru pentru operații diferite de cele conforme destinației de utilizare ar putea conduce la situații periculoase.

5. Utilizarea și îngrijirea uneltelor cu acumulator

- a. **Reîncărcați folosind exclusiv încărcătorul specificat de către producător.** Un încărcător adecvat pentru un anumit tip de acumulator poate genera risc de incendiu atunci când este utilizat cu un alt tip de acumulator.

- b. **Utilizați uneltele electrice exclusiv împreună cu acumulatorii specificați.** Utilizarea oricăror alți acumulatori poate genera riscuri de vătămare și incendiu.
- c. **Atunci când acumulatorul nu este utilizat, păstrați-l ferit de alte obiecte metalice, precum agrafe de birou, monede, chei, cuie, șuruburi sau alte obiecte metalice mici ce ar putea crea prin contact conexiunea între cele două borne.**

Scurtcircuitarea bornelor acumulatorului poate determina arsuri sau incendii.

- d. **În condiții de utilizare incorectă, este posibil să fie evacuat lichid din acumulator; evitați contactul cu acesta. În cazul în care survine contactul accidental, clătiți cu apă. În cazul în care lichidul intră în contact cu ochii, consultați, de urgență, medicul.** Lichidul evacuat din acumulator poate cauza iritații sau arsuri.

6. Service

- a. **Reparația uneltei de lucru trebuie făcută de către o persoană calificată și folosind exclusiv piese de schimb identice.** Astfel, vă asigurați că se menține siguranța în folosirea uneltei.



Avertisment! Avertizări suplimentare de siguranță pentru trimmerele cu fir

Avertisment! Elementele de tăiat vor continua să se rotească după ce motorul este oprit.

- ◆ **Familiarizați-vă cu comenzile și cu utilizarea adecvată a aparatului.**
- ◆ **Scoateți întotdeauna acumulatorul din aparat atunci când aparatul este nesupravegheat, înainte de eliminarea unui blocaj, înainte de curățare și întreținere, după lovirea unui obiect străin sau ori de câte ori aparatul începe să vibreze anormal.**
- ◆ **Nu utilizați aparatul în cazul în care cablurile sunt deteriorate sau uzate.**
- ◆ **Purtați pantofi duri sau cizme pentru a vă proteja picioarele.**
- ◆ **Purtați pantaloni lungi pentru a vă proteja picioarele.**
- ◆ **Înainte de a utiliza aparatul, verificați dacă traseul de tuns iarba este lipsit de bețe, pietre, sârme și orice alte obstacole.**
- ◆ **Utilizați aparatul numai în poziție verticală, cu firul de tăiat aproape de sol.** Nu porniți niciodată aparatul în altă poziție.
- ◆ **Deplasați-vă încet atunci când utilizați aparatul.** Aveți grijă la iarba proaspăt tăiată deoarece aceasta este umedă și alunecoasă.
- ◆ **Nu lucrați pe pante abrupte.** Lucrați transversal pe pante, nu în sus și în jos.

- ◆ **Nu traversați niciodată alei sau drumuri din pietriș cu aparatul în funcțiune.**
- ◆ **Nu atingeți niciodată firul de tăiat în timp ce aparatul este în funcțiune.**
- ◆ **Nu așezați aparatul pe jos până când firul de tăiat nu s-a oprit complet.**
- ◆ **Utilizați exclusiv tipul adecvat de fir de tăiat.** Nu utilizați niciodată fir metalic sau fir de pescuit.
- ◆ **Fiți atenți să nu atingeți lama firului de tăiat.**
- ◆ **Aveți grijă să țineți cablul de alimentare departe de firul de tăiat.** Fiți întotdeauna atenți la poziția cablului.
- ◆ **Țineți întotdeauna mâinile și picioarele la distanță de firul de tăiat, mai ales atunci când porniți motorul.**
- ◆ **Înainte de a utiliza aparatul și după orice fel de impact, verificați aparatul pentru a depista semnele de uzură sau deteriorare și reparați-l dacă este necesar.**
- ◆ **Nu operați niciodată aparatul dacă acesta prezintă apăratori deteriorate sau dacă nu are apărătoarele montate.**
- ◆ **Aveți grijă să evitați vătămările cauzate de orice dispozitiv utilizat pentru a tăia lungimea firului mașinii.** După prelungirea unui fir nou de tăiat, readuceți întotdeauna mașina în poziția normală de funcționare înainte de a-l reporni.
- ◆ **Asigurați-vă întotdeauna că fantele de ventilare nu prezintă reziduuri.**
- ◆ **Nu utilizați trimmerul de tuns iarba (marginile gazonului) în cazul în care cablurile sunt deteriorate sau uzate.**
- ◆ **Țineți cablurile prelungitoare la distanță de elementele tăietoare.**

Siguranța persoanelor din jur

- ◆ Această unealtă nu este destinată utilizării de către persoane (inclusiv copii) cu capacități fizice, senzoriale sau mentale reduse sau de către persoane lipsite de experiență și cunoștințe, cu excepția cazurilor în care acestea sunt supravegheate și instruite cu privire la utilizarea unelei de către o persoană responsabilă pentru siguranța lor.
- ◆ Copiii trebuie să fie supravegheați, pentru a vă asigura că nu se joacă cu aparatul.

Riscuri reziduale

Pot surveni riscuri reziduale suplimentare în timpul utilizării unelei, riscuri ce este posibil să nu fie incluse în avertizările de siguranță atașate. Aceste riscuri pot fi determinate de utilizarea incorectă, utilizarea prelungită etc.

Nici măcar în cazul aplicării regulamentelor de siguranță corespunzătoare și implementării dispozitivelor de siguranță, anumite riscuri reziduale nu pot fi evitate. Acestea includ:

- ◆ Vătămări cauzate de atingerea componentelor în rotire/ mișcare.
- ◆ Vătămări cauzate în momentul schimbării componentelor, lamelor sau accesoriilor.
- ◆ Vătămări cauzate de utilizarea prelungită a unei unelte. La utilizarea unei unelte pe perioade prelungite, asigurați-vă că faceți pauze la intervale regulate.
- ◆ Afectarea auzului.
- ◆ Pericole asupra sănătății cauzate de inhalarea prafului rezultat în urma utilizării unelei (exemplu:- prelucrarea lemnului, în special a stejarului, fagului și MDF).

Vibrațiile

Valorile declarate ale emisiilor de vibrații, menționate în specificația tehnică și în declarația de conformitate au fost măsurate în conformitate cu metoda standard de testare prevăzută de norma EN 60745 și pot fi utilizate pentru compararea diverselor unelte.

Valoarea declarată a emisiilor de vibrații poate fi utilizată, de asemenea, în cadrul unei evaluări preliminare în privința expunerii.

Avertisment! Valoarea emisiilor de vibrații în timpul utilizării efective a unelei electrice poate diferi de valoarea declarată în funcție de modalitățile de utilizare ale unelei. Nivelul vibrațiilor poate crește peste nivelul menționat.

În cazul evaluării expunerii la vibrații în scopul de a determina măsurile de siguranță solicitate de Directiva 2002/44/CE pentru protejarea persoanelor ce folosesc periodic unelte electrice la locul de muncă, trebuie avută în vedere o estimare a expunerii la vibrații, condițiile efective de utilizare și modalitatea de utilizare a unelei, luând totodată în calcul toate componentele ciclului de operare precum perioadele în care uneltele este oprită și în care funcționează în gol, pe lângă perioadele în care survine blocarea acesteia.

Etichetele prezente pe unealtă

Pictogramele următoare sunt afișate pe unealtă, împreună cu codul de data:



Avertisment! Pentru a reduce riscul vătămării, utilizatorul trebuie să citească manualul de instrucțiuni.



Purtați echipament de protecție pentru urechi și ochi





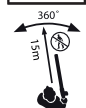
Purtați mănuși de protecție



Scoateți întotdeauna acumulatorul din aparat înainte de a efectua orice operație de curățare sau întreținere.



Aveți grijă la obiectele proiectate. Țineți trecătorii la distanță de zona de tăiere



Nu expuneți mașina la ploaie sau umiditate ridicată.



Purtați încălțăminte de protecție antiderapantă.



Puterea sonoră garantată prin Directiva 2000/14/CE.

Instrucțiuni suplimentare de siguranță pentru acumulatori și încărcătoare

Acumulatorii (nu sunt furnizați)

- ◆ Nu încercați niciodată să desfaceți acumulatorul pentru niciun fel de motiv.
- ◆ Nu expuneți acumulatorul la apă.
- ◆ Nu depozitați în spații în care temperatura poate depăși 40 °C.
- ◆ Încărcați numai în condiții de temperatură ambientală cuprinsă între 10 °C și 40 °C.
- ◆ Încărcați folosind exclusiv încărcătorul furnizat împreună cu uealta.
- ◆ Atunci când aruncați acumulatorii, respectați instrucțiunile furnizate în secțiunea „Protejarea mediului înconjurător”.



Nu încercați să încărcați acumulatori deteriorați.

Încărcătoarele (nu sunt furnizate)

- ◆ Utilizați încărcătorul BLACK+DECKER exclusiv pentru a încărca acumulatorul din uealta împreună cu care a fost furnizat. Alți acumulatori ar putea exploda, determinând vătămări și daune.

- ◆ Nu încercați niciodată să încărcați acumulatori neîncărcabili.
- ◆ Prevedeți imediat înlocuirea cablurilor de alimentare defecte.
- ◆ Nu expuneți încărcătorul la apă.
- ◆ Nu desfaceți încărcătorul.
- ◆ Nu perforați încărcătorul.



Încărcătorul este destinat exclusiv pentru utilizare în spații închise.



Citiți manualul de instrucțiuni înainte de utilizare.

Siguranța electrică



Acest încărcător prezintă izolare dublă; prin urmare, nu este necesară împământarea. Verificați întotdeauna ca tensiunea de alimentare să corespundă tensiunii de pe plăcuța cu specificații. Nu încercați niciodată să înlocuiți unitatea de încărcare cu o priză normală de alimentare.

- ◆ În cazul în care cablul de alimentare este deteriorat, acesta trebuie să fie înlocuit de producător sau de către un Centru de Service BLACK+DECKER autorizat pentru a evita orice pericol.

Descriere

Această mașină dispune de unele sau de toate caracteristicile următoare.

1. Accesoriu pentru mașina de tuns gardul viu cu fir
2. Buton de detașare a accesoriului pentru mașina de tuns gardul viu cu fir
3. Apărătoare
4. Carcasă bobină
5. Capac bobină
6. Buton de eliberare al capacului bobinei

Încărcarea acumulatorului (nu este furnizat) (fig. A)

Încărcătoarele BLACK+DECKER sunt concepute să încarce acumulatori BLACK+DECKER.

- ◆ Conectați încărcătorul (8) la o priză corespunzătoare înainte de a introduce un acumulator (7).
- ◆ Introduceți acumulatorul (7) în încărcător, asigurându-vă că acesta este poziționat corect în fantele pentru acumulator (Figura A).



LED-ul (8a) va lumina intermitent, indicând faptul că acumulatorul se încarcă.



Finalizarea încărcării este indicată de LED-ul care va rămâne aprins continuu. Acumulatorul este complet încărcat și poate fi utilizat imediat sau poate fi lăsat în încărcător.

- ◆ Reîncărcați acumulatorii descărcați cât mai curând posibil după utilizare, în caz contrar durata de viață a acumulatorului poate fi mult diminuată.
Pentru cea mai lungă de viață a acumulatorului, nu descărcați complet.
Se recomandă încărcarea acumulatorilor după fiecare utilizare.

Diagnosticare încărcător (fig. A2)

Acest încărcător este conceput pentru a detecta anumite probleme care pot apărea cu acumulatorii sau sursa de alimentare. Problemele sunt indicate printr-un LED intermitent în diferite modele.

Acumulator defect



Încărcătorul poate detecta un acumulator slab sau deteriorat. LED-ul luminează intermitent în modelul indicat pe etichetă.

Dacă identificați acest model, nu continuați să încărcați acumulatorul. Returnați-l la un centru de service sau un centru de colectare pentru reciclare.

Decalaj acumulator fierbinte/rece



Atunci când încărcătorul detectează prezența unui acumulator prea fierbinte sau prea rece, acesta pornește automat un decalaj pentru

acumulatorul fierbinte/rece, suspendând încărcarea până când acumulatorul ajunge la o temperatură normală. În acest caz, încărcătorul comută automat în modul de încărcare. Această funcție asigură o durată maximă de viață a acumulatorului.

Lumina clipește în modelul indicat pe etichetă.

Menținerea acumulatorului în încărcător

Încărcătorul și acumulatorul pot fi lăsate conectate cu LED-ul aprins o perioadă nedeterminată. Încărcătorul va menține acumulatorul pregătit și încărcat complet. Acest încărcător este dotat cu mod de reglare fină automat care egalizează sau echilibrează celulele individuale din acumulator pentru a-i permite să funcționeze la capacitate maximă. Acumulatorii ar trebui reglați săptămânal sau ori de câte ori acumulatorul nu mai oferă același randament. Pentru a utiliza modul automat de reglare fină, așezați acumulatorul în încărcător și lăsați-l așa timp de cel puțin 8 ore.

Observații importante cu privire la încărcare

- ◆ Cea mai lungă durată de viață și cea mai bună performanță pot fi obținute în cazul în care acumulatorul este încărcat atunci când temperatura aerului este între 18 °C și 24 °C. NU încărcați acumulatorul la o temperatură a aerului sub +4,5 °C sau peste +40 °C. Această recomandare este importantă și va preveni deteriorarea gravă a acumulatorului.

- ◆ Încărcătorul și acumulatorul pot deveni calde la atingere în timpul încărcării. Acest lucru este normal și nu indică existența vreunei probleme. Pentru a facilita răcirea acumulatorului după utilizare, evitați introducerea încărcătorului sau a acumulatorului într-un mediu cald, cum ar fi într-un depozit metalic sau o remorcă neacoperită.
- ◆ În cazul în care acumulatorul nu se încarcă în mod corespunzător:
 - ◆ Verificați funcționarea prizei prin conectarea unei lămpi sau a altui aparat;
 - ◆ Verificați pentru a vedea dacă priza este conectată la un comutator de lumină care oprește alimentarea atunci când opriți lumina;
 - ◆ Mutați încărcătorul și bateria într-o locație în care temperatura aerului din jur să fie aproximativ 18 °C - 24 °C.
 - ◆ Dacă problemele de încărcare persistă, predați unealta, acumulatorul și încărcătorul la centrul de service local.
- ◆ Acumulatorul trebuie să fie reîncărcat atunci când nu reușește să furnizeze putere suficientă în cazul lucrărilor efectuate cu ușurință anterior. **NU CONTINUAȚI SĂ UTILIZAȚI UNEALTA ÎN ACESTE CONDIȚII.** Respectați procedura de încărcare. Ați putea, de asemenea, încărca un acumulator utilizat parțial ori de câte ori doriți, fără efecte adverse asupra acumulatorului.
- ◆ Materialele străine conductibile precum, fără a se limita însă la, praf de la polizare, așchii metalice, vată minerală, folie de aluminiu sau orice depunere de particule metalice trebuie ținute la distanță de compartimentele încărcătorului. Deconectați încărcătorul înainte de a încerca să îl curățați.
- ◆ Nu înghețați sau nu scufundați în apă sau alte lichide.

Montarea și demontarea acumulatorului (nu este furnizat) (fig. C)

- ◆ Pentru a monta acumulatorul (7), aliniați-l cu baza de pe unealtă. Glisați acumulatorul în bază și împingeți până când face clic pe poziție.
- ◆ Pentru a scoate acumulatorul, apăsați pe butonul de detașare a acumulatorului (7a), extrăgând în același timp acumulatorul afară din bază.

Utilizarea accesoriului de tundere cu fir

Avertisment! Înainte de asamblare, asigurați-vă că unealta este oprită și acumulatorul este scos.

Montarea apărătorii (fig. D, E)

Avertisment! Nu folosiți niciodată trimmerul fără ca apărătoarea să fie fixată bine în poziție.

Apărătoarea trebuie să fie întotdeauna montată corect pe aparat pentru a proteja utilizatorul.

- ◆ Rotiți trimmerul invers, astfel încât să puteți vedea carcasa bobinei (5).
- ◆ Îndepărtați șuruburile de la apărătoare cu o șurubelniță Phillips.
- ◆ Rotiți apărătoarea (3) cu susul în jos și glisați-o complet în carcasa motorului (1). Asigurați-vă că vârful (9) de pe apărătoare se cuplează cu aripioarele (10) de pe carcasa motor, așa cum este afișat în figura D. Vârful de închidere (11) trebuie să fie închise în scobitura carcasei (12).
- ◆ Continuați să glisați apărătoarea pe până când auziți că se „fixează” în poziție.
- ◆ Introduceți șurubul apărătorii și strângeți bine, așa cum este indicat în figura E, pentru a finaliza asamblarea apărătorii.
- ◆ După ce apărătoarea este instalată, scoateți capacul de la lama de tăiere, situat la marginea apărătorii.

Deblocarea firului de tăiat

În timpul transportării, firul de tăiat este fixat pe carcasa bobinei.

- ◆ Îndepărtați banda care fixează firul de tăiat pe carcasa bobinei.
- ◆ Consultați secțiunea „Înlocuirea bobinei” pentru informații referitoare la demontarea bobinei.

Montarea și demontarea accesoriilor (fig. F)

Accesorii pentru tuns cu fir nu poate fi utilizat direct pe unitatea de bază (nu este furnizat). Acesta poate fi operat numai cu tija de extindere (nu este furnizată).

- ◆ Pentru a monta un accesoriu sau tija de extindere la unitatea de bază (13), aliniați baza tijei cu unitatea de bază.
- ◆ Împingeți cu putere tija de extindere în unitatea de bază până când se fixează în poziție și se aude un clic.
- ◆ Asigurați-vă că tija de extindere este montată bine pe unitatea de bază sau pe tija de extindere, trăgând ușor de aceasta în afară. Tija de extindere trebuie să rămână pe poziție.

Notă: Accesoriile se montează pe tija de extindere în același mod ca unitatea de bază.

- ◆ Asigurați-vă că accesoriul este montat bine pe tija de extindere, trăgând ușor de acesta în afară. Accesoriul trebuie să rămână pe poziție.
- ◆ Pentru a demonta un accesoriu sau tija de extindere, apăsați butoanele de detașare (2) aflate pe lateralul accesoriului sau al tijei de extindere și trageți accesoriul din unitatea de bază sau din tija de extindere.

Notă: Utilizați numai accesoriile care sunt special concepute pentru și sunt compatibile cu unitatea de bază.

Pornirea (fig. G)

Avertisment! Pentru a reduce riscul de vătămare personală gravă, nu încercați niciodată să operați trimmerul cu fir fără tija de extindere.

- ◆ Împingeți butonul de blocare în jos, strângeți comutatorul de pornire/oprire. De îndată ce unealta este în funcțiune, eliberați butonul de blocare. Cu cât este apăsat mai mult comutatorul de pornire/oprire, cu atât este mai mare viteza unității de bază.
- ◆ Pentru a păstra starea de funcționare, trebuie să strângeți continuu comutatorul de pornire/oprire. Pentru a opri unitatea, eliberați comutatorul de pornire/oprire.

Poziția corectă a mâinii (fig. G)

Avertisment! Pentru a reduce riscul de vătămări corporale grave, țineți întotdeauna unealta ferm pentru a fi pregătiți pentru o reacție neașteptată.

Poziția corectă a mâinilor presupune poziționarea unei mâini pe mânerul central (15) și a celeilalte mâini pe mânerul culisant (14).

Utilizarea trimmerului (fig. H, I, J, K)

Avertisment! Țineți firul rotativ paralel cu solul (la un unghi mai mic de 30 de grade). Acest trimmer nu este o mașină de rețezat. NU ÎNCLINAȚI trimmerul, astfel încât firul să se rotească aproape la un unghi drept față de pământ.

Reziduurile azvârlite pot cauza vătămări grave.

- ◆ Cu unitatea pornită, înclinați și legănați ușor trimmerul dintr-o parte în alta, așa cum este indicat în fig. H.
- ◆ Mențineți un unghi de tăiere între 5° și 10°, așa cum se arată în Fig. I. Nu depășiți 10° (Fig. J). Tăiați cu vârful liniei.
- ◆ Păstrați o distanță minimă de 610 mm între apărătoare și picioarele dvs., așa cum se arată în Fig. K.

Linia de tăiere / linie de alimentare

Avertisment! Folosiți numai bobine și fir de rezervă BLACK+DECKER. Utilizarea unui fir de la alt producător poate reduce performanțele, poate deteriora trimmerul sau poate cauza vătămări corporale.

UTILIZAȚI NUMAI FIR DIN NYLON ROTUND CU DIAMETRUL DE 1,65 mm. Nu utilizați fire striate sau de calibru mare deoarece acestea vor suprasolicita motorul și vor cauza supraîncălzirea acestuia. Puteți achiziționa acest fir de la vânzătorul dvs. local sau de la centrul de service autorizat. Trimmerul utilizează un fir de nailon ROTUND cu diametrul de 1,65 mm.

În timpul utilizării, vârful firelor de nailon se vor toci și uza, iar bobina de alimentare automată cu fir va alimenta automat și va tăia un fir nou. Firul de tăiat se va uza mai rapid și va necesita mai multă alimentare dacă se efectuează operații de tuns a marginii de-a lungul aleilor sau a altor suprafețe abrazive sau dacă se taie buruieni mai groase. Mecanismul

avansat de alimentare automată detectează atunci când este nevoie de mai mult fir de tăiere și alimentează cu lungimea corectă a firului ori de câte ori este necesar. Nu loviți trimmerul de sol în încercarea de a alimenta cu fir sau pentru alte scopuri.

Sfaturi utile de tăiere

- ◆ Utilizați vârful firului pentru a face tăierea; nu forțați capul de fir în iarbă netăiată.
- ◆ Gardurile de sârmă și de scânduri determină o uzură suplimentară a firului, chiar ruperea. Pereții de piatră și cărămidă, bordurile și lemnul pot uza firul mai rapid.
- ◆ Nu lăsați capacul bobinei să se frece pe sol sau alte suprafețe.
- ◆ În creștere lungă, tăiați de sus în jos și să depășiți 304,8 mm.
- ◆ Păstrați trimmerul înclinat spre zona de tăiat; aceasta este cea mai bună metodă de tăiere.
- ◆ Trimmerul taie la trecerea unității de la stânga la dreapta. Acest lucru va preveni aruncarea resturilor către operator.
- ◆ Evitați arborii și arbuștii. Scoarța de copac, mulurile din lemn și stâlpii de gard pot fi ușor deteriorate de fir.

Accesorii

Compatibil cu baza motocoasei CM100 care se vinde separat. Sunt disponibile alte accesorii pentru a vă transforma unealta într-un fierăstrău sau într-o suflantă pentru frunze.

BCASBL71B – Suflantă pentru frunze

BCACSC61B – Fierăstrău

Înlocuirea bobinei (fig. L, M, N, O, P)

Avertisment! Pentru a reduce riscul de vătămări corporale grave, opriți unitatea și scoateți acumulatorul înainte de a efectua orice reglaje sau de a scoate/instala atașamente sau accesorii.

O pornire accidentală poate cauza vătămări corporale.

- ◆ Apăsați clapetele de detașare a capacului bobinei (6) și scoateți capacul bobinei (5) din carcasa bobinei (4) de pe capul trimmerului (fig. L).
- ◆ Prindeți bobina goală cu o mână și carcasa bobinei cu mâna cealaltă și trageți bobina în afară.
- ◆ În cazul în care maneta (4b) (fig. M) din baza carcasei devine dislocată, puneți-o la loc în poziția corectă înainte de a introduce noua bobină în carcasă.
- ◆ Îndepărtați murdăria și iarba de pe bobină și de pe carcasă.
- ◆ Desfaceți capătul firului de tăiat Fig. N și dirijați firul prin ochi (4c) Fig. O.
- ◆ Luați bobina nouă și împingeți-p pe butuc (4a) în interiorul carcasei (Fig. M). Rotiți ușor bobina până se fixează pe poziție. Firul trebuie să iasă aprox. 136 mm din carcasă.

- ◆ Aliniați clapetele de pe capacul bobinei cu sloturile din carcasă (Fig P).
- ◆ Împingeți capacul pe carcasă până când face clic pe poziție.

Rebobinarea bobinei (fig. Q, R, S)

Firul de schimb este de asemenea disponibil pentru cumpărare de la distribuitorul local.

Notă: Mosoarele înfășurate cu mâna sunt susceptibile de a se încurca mai frecvent decât mosoare BLACK+DECKER înfășurate din fabrică. Pentru cele mai bune rezultate, se recomandă folosirea unor mosoare înfășurate din fabrică.

Pentru a instala firul de schimb, urmați pașii de mai jos:

- ◆ Scoateți acumulatorul din trimmer.
- ◆ Scoateți bobina goală din trimmer, așa cum este descris în „Înlocuirea bobinei”.
- ◆ Îndepărtați orice fir de tăiat rămas pe bobină.
- ◆ Faceți o buclă la capătul firului, la aprox. 19mm (4d). Treceți firul de tăiere într-una dintre fantele de linie de ancorare (4e) așa cum este indicat în Fig. Q.
- ◆ Înfășurați firul de tăiat pe bobină, în direcția indicată de săgeata de pe bobină. Asigurați-vă că înfășurați firul în mod ordonat și în straturi. Nu îl încrucișați (Fig. S).
- ◆ Atunci când firul de tăiat înfășurat (4g) ajunge la adâncituri (4f), tăiați-l. (Fig. R).
- ◆ Montați bobina goală pe trimmer, așa cum este descris în „ÎNLOCUIREA BOBINEI”.

Depanarea

Problemă	Cauza posibilă	Soluția eventuală
Unitatea nu va porni.	Acumulatorul nu este instalat corect.	Verificați instalarea acumulatorului
	Acumulatorul nu este încărcat.	Verificați cerințele de încărcare a acumulatorului.
	Componentele interne sunt prea fierbinți.	Lăsați unealta să se răcească.
	Accesorii sau tija de extindere nu sunt montate pe unitatea de bază.	Asigurați-vă că accesoriul este montat corect și blocat pe poziție pe tija de extindere. Asigurați-vă că tija de extindere este montată corect și blocată pe poziție pe unitatea de bază.

Acumulatorul nu se încarcă.	Acumulatorul nu este introdus în încărcător. Încărcătorul nu este conectat. Temperatura aerului din jur prea mare sau prea mică.	Introduceți acumulatorul în încărcător, până când LED-ul se aprinde. Conectați încărcătorul la o priză funcțională. Consultați „Observații importante privind încărcarea” pentru mai multe detalii. Mutați încărcătorul și acumulatorul într-un loc cu o temperatură a aerului de peste aproximativ 4,5 °C (40 de grade F) sau mai mică de +40,5 °C (105 de grade F)
Unitatea se oprește brusc.	Acumulatorul a ajuns la limita termică maximă. Nu se încarcă. (Pentru a maximiza durata de viață, acumulatorul este proiectat să se oprească când încărcarea este epuizată.)	Lăsați acumulatorul să se răcească. Puneți-l pe încărcător și lăsați-l să se încarce.

Specificații tehnice

BCASST91B - Trimmer cu fir		
Tensiune de intrare	V _{c.c}	18
Turație în gol	/min	7358
Acumulatorul (nu este furnizat)		90617054
Tensiune	V _{c.c}	18
Capacitate	Ah	2
Tip		Li-Ion
Încărcător (nu este furnizat)		90634971
Tensiune de intrare	V _{c.a}	230
Curent	R	1
Timp aprox. de încărcare	min	120

Nivelul presiunii sonore conform cu EN 60745:

Presiune sonoră (L_{pA}) 82,5 dB(A), marjă (K) 2,2 dB(A)
putere sonoră (L_{WA}) 91 dB(A), marjă (K) 1,5 dB(A)

Valorile totale ale vibrațiilor (suma vectorială a trei axe) conform EN 60745:

Trimmer cu fir (a_h) 2,5 m/s², marjă (K) 1,5 m/s²

Întreținerea

Aparatul dvs. BLACK+DECKER a fost conceput pentru a opera o perioadă îndelungată de timp, cu un nivel minim de întreținere. Funcționarea satisfăcătoare continuă depinde de îngrijirea corespunzătoare și de curățarea în mod regulat.

- ◆ Curățați în mod regulat aparatul, folosind o cârpă umedă. Nu utilizați nicio soluție de curățare abrazivă sau pe bază de solvenți. Nu permiteți niciodată pătrunderea vreunui lichid în aparat și nu scufundați niciodată vreo parte a acestuia în lichid.

Protejarea mediului înconjurător



Colectarea selectivă. Produsele și acumulatorii marcați cu acest simbol nu trebuie să fie aruncate împreună cu gunoiul menajer.

Produsele și bateriile conțin materiale care pot fi recuperate sau reciclate, reducând cererea de materii prime.

Vă rugăm să reciclați produsele electrice și bateriile în conformitate cu prevederile locale.

Mai multe informații sunt disponibile la www.2helpU.com



BCASST91B SEASONMASTER™

Accesoriu pentru trimmerul cu fir

Black & Decker declară că aceste produse descrise în

„Specificații tehnice” sunt conforme cu normele:

2006/42/CE,

EN 60335-1:2012+A11:2014+A13:2017, EN 50636-2-91:2014,
2000/14/CE

, L ≤ 50 cm, Anexa VI

DEKRA Certification B.V. Meander 1051 / P.O. Box 5185 6825

MJ ARNHEM / 6802 ED ARNHEM, Olanda

Nr. identificare autoritate notificată: 0344

Nivel de putere sonoră conform cu 2000/14/CE (Articolul 12,
Anexa III, L ≤ 50 cm):

LWA (putere sonoră măsurată) 91 dB(A), Marjă = 2 dB(A)

LWA (putere sonoră garantată) 93 dB(A)

Aceste produse sunt, de asemenea, conforme cu Directivele
2014/30/UE și 2011/65/UE.

Pentru informații suplimentare, vă rugăm să contactați
Black & Decker la următoarea adresă sau să consultați
coperta din spate a manualului.

Subsemnatul este responsabil pentru întocmirea dosarului
tehnic și face această declarație în numele Black & Decker.

R. Laverick

Director tehnic

Black & Decker Europa, 210 Bath Road, Slough,

Berkshire, SL1 3YD

Regatul Unit al Marii Britanii

14/12/2017

Garanție

Black & Decker are încredere în calitatea produselor sale și le oferă clienților o garanție de 24 de luni de la data achiziției. Această garanție completează și nu prejudiciază în niciun fel drepturile dumneavoastră legale. Garanția este valabilă pe teritoriile Statelor Membre ale Uniunii Europene și în Zona Europeană de Comerț Liber.

Pentru a revendica garanția, cererea trebuie să fie în conformitate cu Termenii și condițiile Black & Decker și clientul va trebui să prezinte dovada de cumpărare la vânzător sau la un agent de reparații autorizat. Termenii și condițiile garanției Black & Decker de 2 ani și localizarea celui mai apropiat agent de reparații autorizat pot fi obținute de pe Internet la www.2helpU.com sau contactând biroul Black & Decker la adresa indicată în prezentul manual:

Vă rugăm să vizitați site-ul nostru www.blackanddecker.co.uk pentru a înregistra noul produs Black & Decker și pentru a fi informat cu privire la produsele noi și ofertele speciale.



Stanley Black & Decker Romania SRL
Phoenicia Business Center
Strada Turturelelor Nr. 11A, Etaj 4
Module 12-15, Sect. 3, Bucuresti
Tel: +4021.320.61.05
Fax: +4037.225.36.84
Email: Office.Bucharest@sbdinc.com

Garanție legală de conformitate¹ pentru produsele Stanley Black & Decker

Produs:

COD:

Serie mașină: /

Serie acumulatori: /

Serie stație încărcare:

Distribuitorul (vânzător autorizat/magazin)/adresă, tel., fax:
.....
.....

Cumpărător:

Produs cumpărat cu factură/bon nr.:

Data:

Cumpărătorul a fost informat asupra caracteristicilor și a domeniului de utilizare ale produsului. S-a efectuat proba de funcționare a produsului, a fost instruit cumpărătorul cu privire la modul de funcționare și normele de siguranță a muncii, s-a predat produsul împreună cu accesoriile în perfectă stare de funcționare, s-au predat instrucțiunile în limba română privind transportul, depozitarea, utilizarea și întreținerea. S-a verificat corectitudinea datelor înscrise în garanția legală de conformitate „Documentul”).

Condițiile de garanție de mai jos fac parte din prezentul document și au fost luate la cunoștință de către Cumpărător.

Persoana care aduce produsul și prezintă actele de proprietate (Documentul și factura sau bonul fiscal în original sau în copie) este considerată împuternicită să reprezinte proprietarul în relația cu distribuitorul (vânzătorul) autorizat. Conform prevederilor legale², consumatorii (consumator - orice persoană fizică sau grup de persoane fizice constituite în asociații, care acționează în scopuri din afara activității

sale comerciale, industriale sau de producție, artisanale ori liberale), într-un termen de **doi ani** de la livrarea produsului (termen de garanție legală), vor avea dreptul:

- să ceară repararea produsului sau înlocuirea acestuia, fără plată, într-o perioadă de timp rezonabilă ce nu poate depăși 15 zile calendaristice de la data la care a fost adusă la cunoștință lipsa conformității sau a predat produsul vânzătorului ori persoanei desemnate de acesta pe baza unui document de predare-preluare, cu excepția situației când această măsură este imposibilă (dacă nu se pot asigura produse identice pentru înlocuire) sau disproporționată (dacă impune costuri nerezonabile vânzătorului);
- să ceară reducerea corespunzătoare a prețului sau rezoluțiunea contractului în cazul în care nu beneficiază de repararea sau înlocuirea produsului sau măsurile reparatorii nu au fost luate într-o perioadă rezonabilă. Rezoluțiunea nu este posibilă dacă lipsa conformității este minoră;
- să aleagă între înlocuirea produsului sau rezoluțiunea contractului în cazul în care produsele de folosință îndelungată (produs complex, constituit din piese și subansambluri, proiectat și construit pentru a putea fi utilizat pe durată medie de utilizare și asupra căruia se pot efectua reparații sau activități de întreținere) defecte în termenul de garanție legală nu pot fi reparate sau durata cumulată de nefuncționare din cauza deficiențelor apărute în termenul de garanție legală depășește 10% din durata acestui termen.

După expirarea termenului de doi ani menționat mai sus, consumatorii pot pretinde remedierea sau înlocuirea produselor care nu pot fi folosite în scopul pentru care au fost realizate ca urmare a unor vicii ascunse apărute în cadrul duratei medii de utilizare, în condițiile legii.

Pentru produsele a căror durată medie de utilizare este mai mică de doi ani, termenul de doi ani, menționat mai sus se reduce la această durată.

¹ Garanția legală de conformitate reprezintă protecția juridică a consumatorului rezultată prin efectul legii în raport cu lipsa de conformitate, reprezentând obligația legală a vânzătorului față de consumator ca, fără solicitarea unor costuri suplimentare, să aducă produsul la conformitate, incluzând restituirea prețului plătit de consumator, repararea sau înlocuirea produsului, dacă acesta nu corespunde condițiilor enunțate în declarațiile referitoare la garanție sau în publicitatea aferentă

² Legea nr. 449/2003 privind vânzarea produselor și garanțiilor asociate acestora, Ordonanța Guvernului nr. 21/1992 privind protecția consumatorilor.

Consumatorul trebuie să informeze vânzătorul despre lipsa de conformitate în termen de două luni de la data la care a constatat-o.

Până la proba contrară, lipsa de conformitate apărută în termen de șase luni de la livrarea produsului se prezumă că a existat la momentul livrării acestuia, cu excepția cazurilor în care prezumția este incompatibilă cu natura produsului sau a lipsei de conformitate.

Durata medie de utilizare a produselor de 6 (șase) ani de la data achiziției.

Piesele de schimb înlocuite la produs beneficiază de garanție numai în cazul în care acestea au fost montate într-un centru autorizat de întreținere și reparații.

În cadrul termenului de garanție, vânzătorul suportă toate costurile privind repararea sau înlocuirea pieselor de schimb executate defecte. Pentru lucrările de reparație executate se acordă garanție. Garanția nu se extinde asupra accesoriilor consumabilelor (precum baterii, furtunuri, curele, perii colectoare, lanțuri, cuțite, lance, pistol, cap prindere lamă, role ghidaj, cablu alimentare, întinzător lanț, bujii, ulei, filtre aer și benzină) care intră în componența produsului, cu excepția cazului în care acestea prezintă vicii ascunse.

Adăugați ulei la generatoarele **Black & Decker**. Verificați periodic nivelul de ulei al generatoarelor și compresoarelor. Este interzis a se utiliza generatoarele pentru invertoare sau aparate de sudură.

Produsele din gamele **Black & Decker** și **Stanley FatMax** sunt de uz gospodăresc (bricolaj) și nu sunt destinate uzului profesional, prestării de servicii sau lucrări către terți.

Situații în care nu vom repara produsele în baza garanției legale de conformitate

1. Nerespectarea de către consumator a condițiilor de transport, manipulare, instalare, depozitare, utilizare (inclusiv scopul utilizării) și întreținere precizate în instrucțiunile ce însoțesc produsul (aplicabil, după caz).
2. Defectele care au apărut ca urmare a utilizării unor accesorii ori consumabile care nu sunt originale Stanley Black & Decker Romania ori care nu sunt compatibile cu produsul.
3. Produsul prezintă defecțiuni cauzate de necunoaștere, omitere, neglijență ori accident.

În cazul în care constatați deteriorări (lovituri/defecte) la produsele Stanley Black & Decker Romania, vă rugăm să vă adresați celui mai apropiat centru service autorizat menționat la adresa web-site-ului **www.2helpU.com** ori vânzătorului.

Utilizatorii MyDeWALT și My STANLEY care își înregistrează în cel mult 28 de zile de la cumpărare produsele pe platformele destinate (<http://www.dewalt.ro/3/>, respectiv, <http://www.stanleyworks.ro/mystanley>) pot extinde gratuit garanția sculelor până la trei ani. Pentru a beneficia de această garanție este necesară prezentarea dovezii cumpărării, certificatul de garanție și imprimarea certificatului de garanție extinsă. Unele produse sunt excluse, pentru acestea se aplică Termenii și Condițiile DeWALT și Stanley.

Garanția acordată persoanelor juridice

În cazul persoanelor juridice termenul de garanție aplicabil este de un an. Acest termen de garanție este aplicabil tuturor produselor Stanley Black & Decker Romania, respectiv atât produselor pentru uz profesional cât și celor pentru uz gospodăresc (bricolaj).

În cadrul acestui termen, cumpărătorul persoană juridică poate solicita înlocuirea sau repararea produsului.

Situațiile care duc la pierderea garanției legale de conformitate, descrise mai sus, sunt aplicabile și în cazul garanției acordate persoanelor juridice.

REPARAȚII ÎN PERIOADA DE GARANȚIE

Data intrării:	Data reparației:	Defecțiuni:
Comandă reparație:	Data predării:	
<i>Clientul confirmă prin semnătură executarea gratuită a reparației în garanție și primirea produsului reparat.</i>		
Semnătură client:	Semnătură și ștampilă service:	
Data intrării:	Data reparației:	Defecțiuni:
Comandă reparație:	Data predării:	
<i>Clientul confirmă prin semnătură executarea gratuită a reparației în garanție și primirea produsului reparat.</i>		
Semnătură client:	Semnătură și ștampilă service:	
Data intrării:	Data reparației:	Defecțiuni:
Comandă reparație:	Data predării:	
<i>Clientul confirmă prin semnătură executarea gratuită a reparației în garanție și primirea produsului reparat.</i>		
Semnătură client:	Semnătură și ștampilă service:	

LISTA CENTRELOR SERVICE AUTORIZATE

Nr.	Oras	Agent Service	Adresa	Email	Telefon	Fax
1	Bucuresti	YALCO ROMANIA SRL	Sos. Pipera nr.48,020112	reparatii@yalco.ro	+4021 232 31 47 +4021 232 31 49	+4021 232 31 76
2	Bucuresti	Edelweiss Grup SRL	B-dul. Vasile Milea nr. 2F 061344	service@edelweissgrup.ro	+4021 319 13 13	+4021 319 13 14
3	Ploiesti	METATOOLS SRL	Str. Poligonului Nr. 2 100070	service@Metatools.ro	+40374 473 034 +40747 118 112	+40244 406 698
4	Bacau	PARTENER SRL	Calea Moinești nr. 34, 600281	service@partner.ro	+4023 451 03 77	+40234 510 955
5	Cluj	EPINVEST S.R.L.	Stra. Avram Iancului Nr. 502-504 407280	service@epinvest.ro	+40745 637 949	+40264 594 565
6	Baia Mare	PRO TOOLS S.R.L.	Str. Iuliu Maniu, Nr. 28 430131	office@protools.ro	+40262 218 794	+40262 276 535
7	Constanta	TRITON SRL	B-dul Aurel Vlaicu, Nr. 217	office@triton.com.ro	+4037 048 41 55	+4037 048 41 18
8	Tulcea	ABC International SRL	Str. Babadag, Nr. 5, Bl. 1, Sc. A, Parter	service@unelte.com.ro	+40240 518 260	+40240 517 669