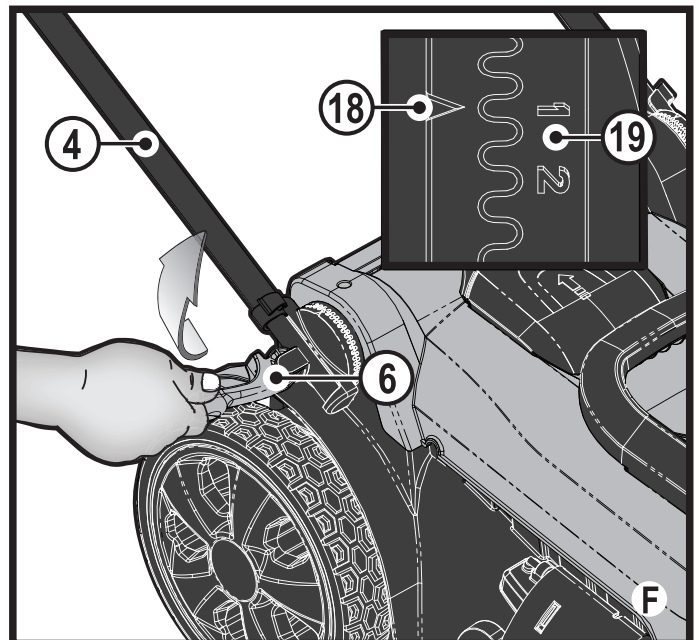
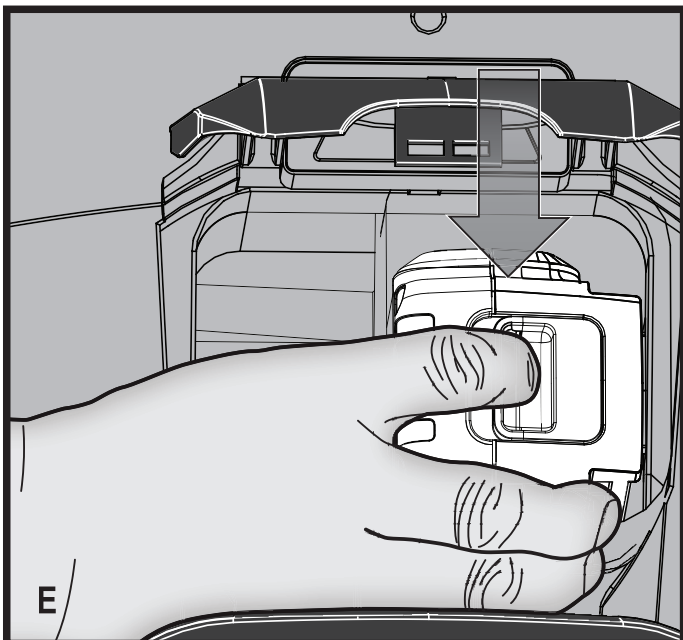
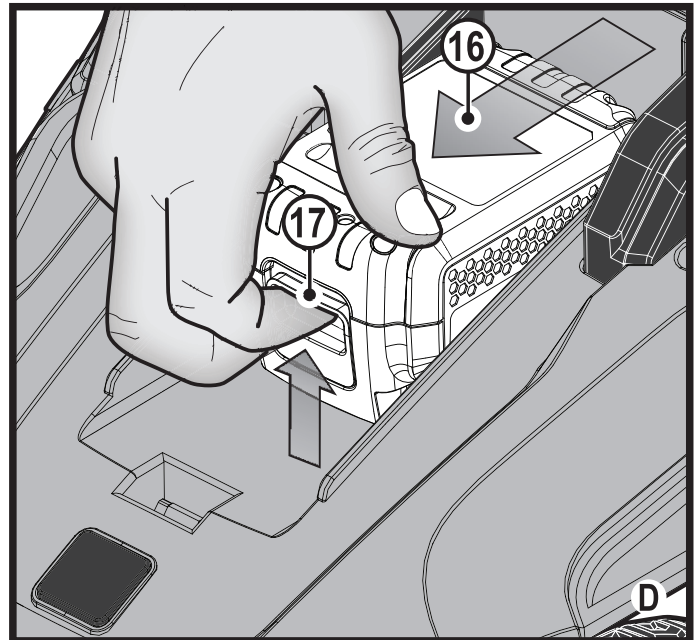
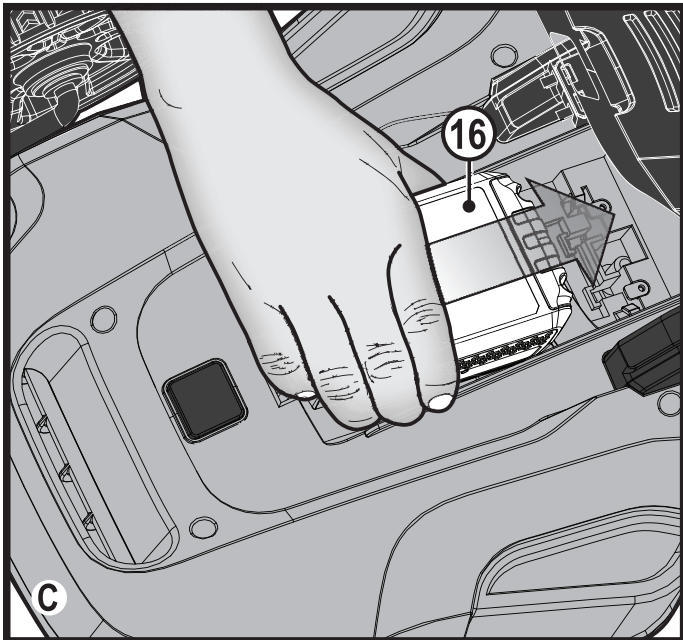
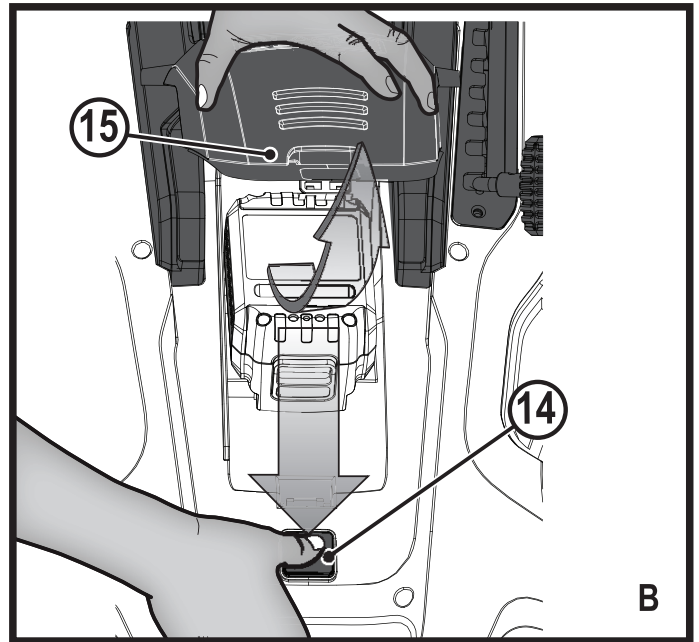
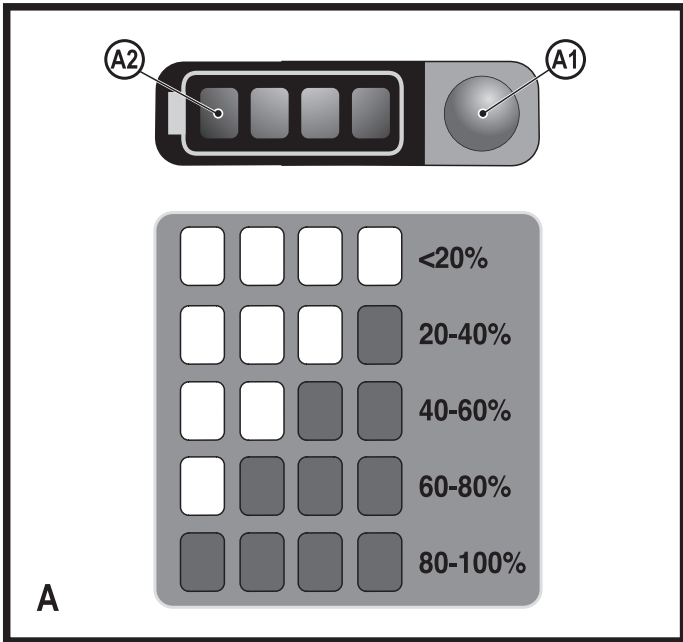


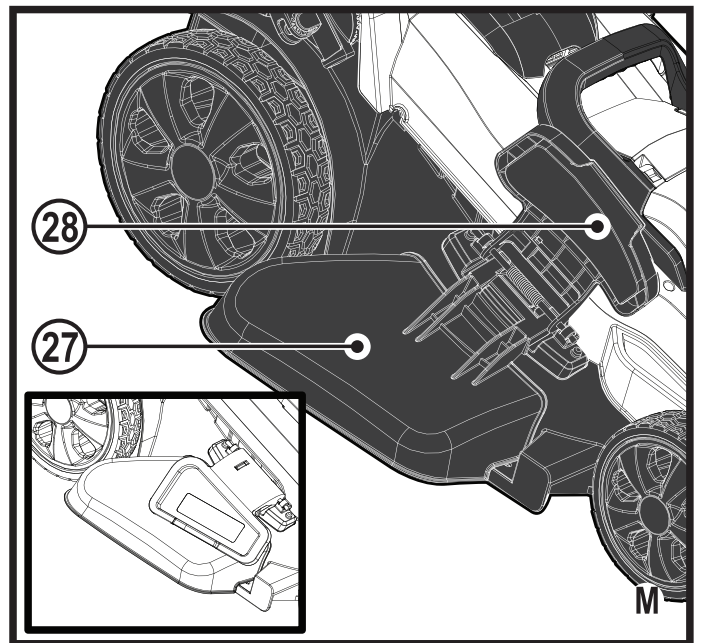
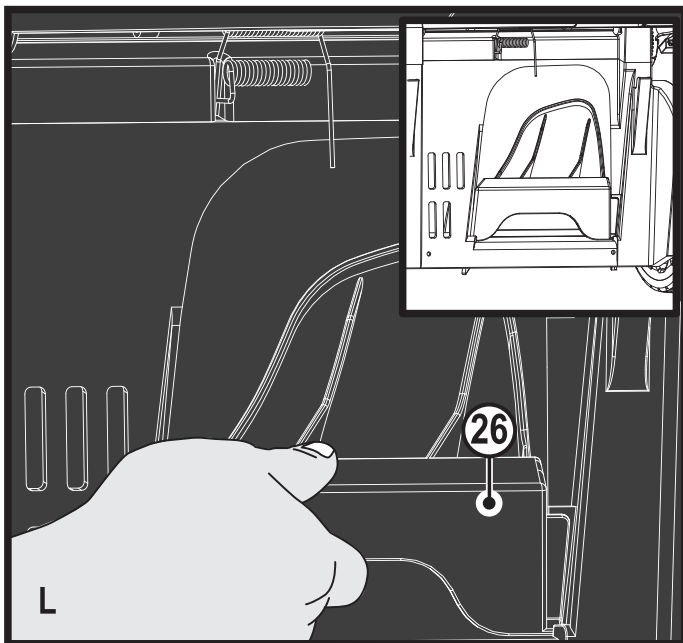
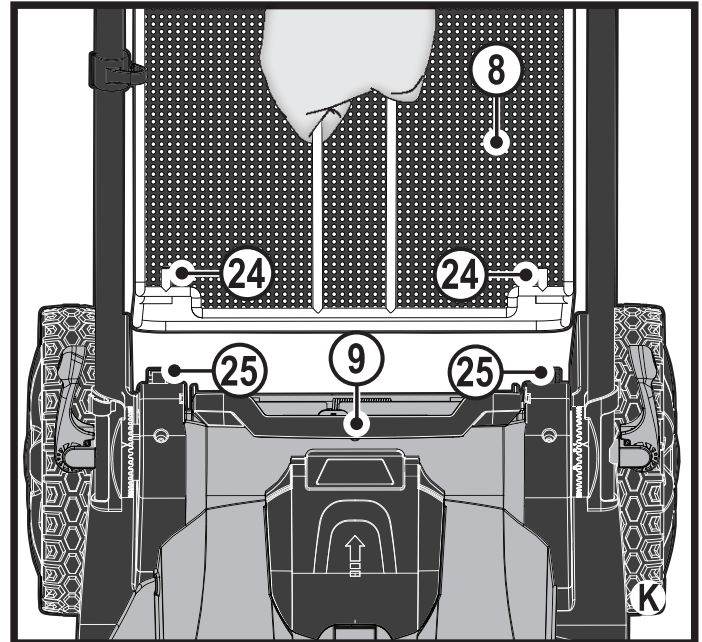
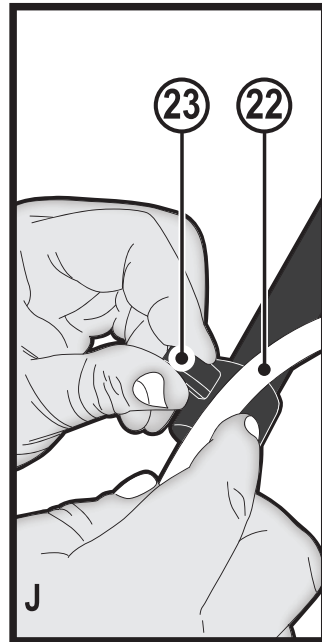
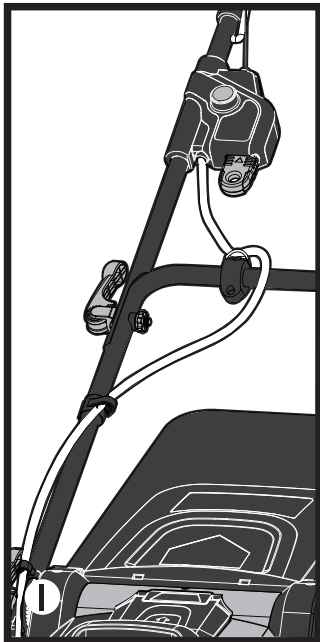
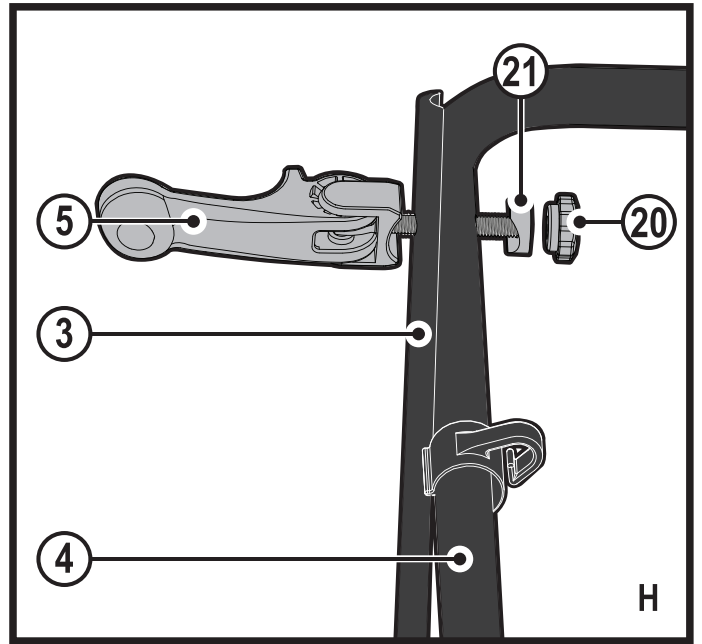
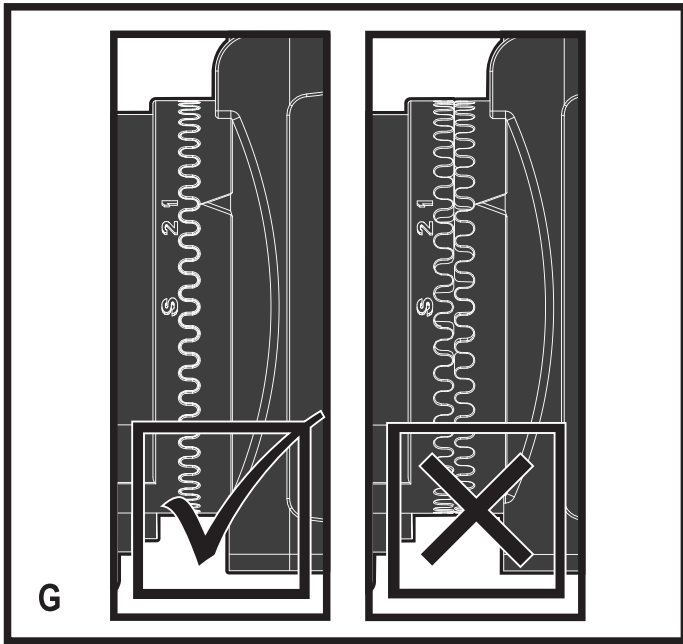
370717-81 BLT

[www.blackanddecker.eu](http://www.blackanddecker.eu)

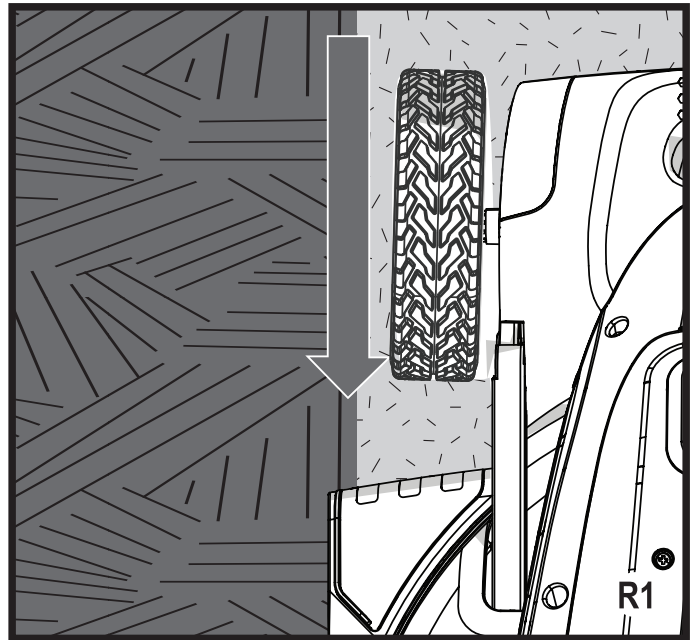
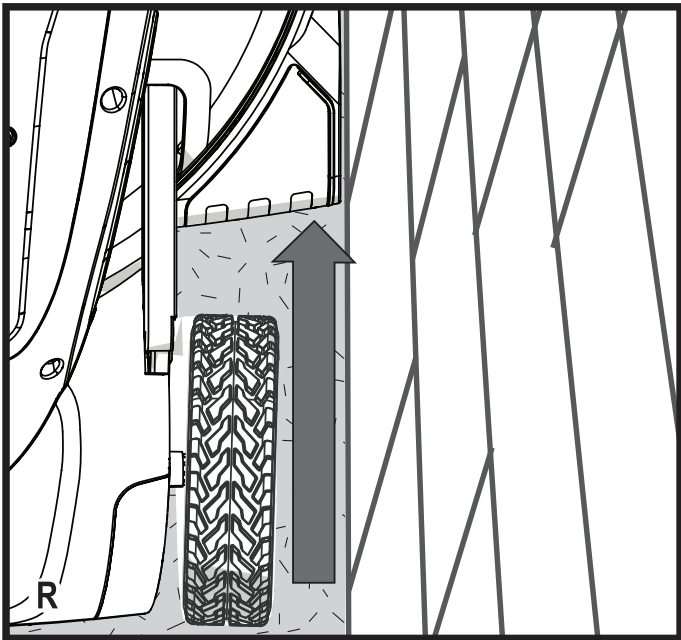
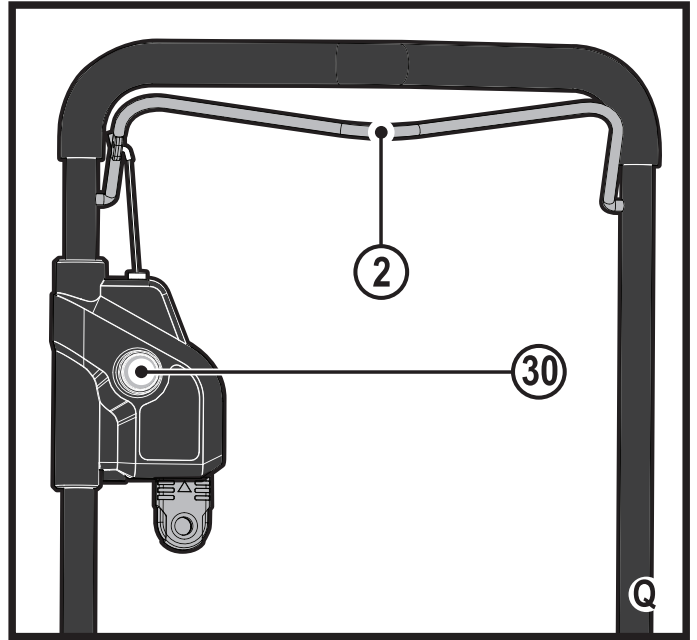
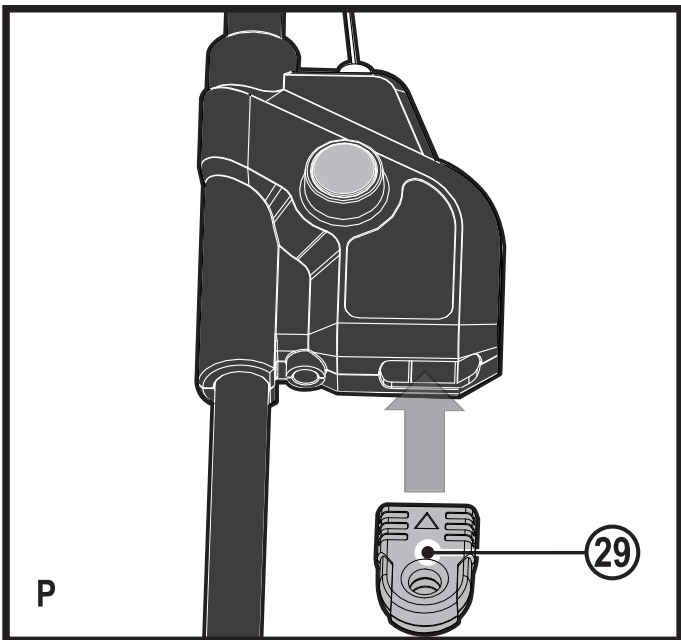
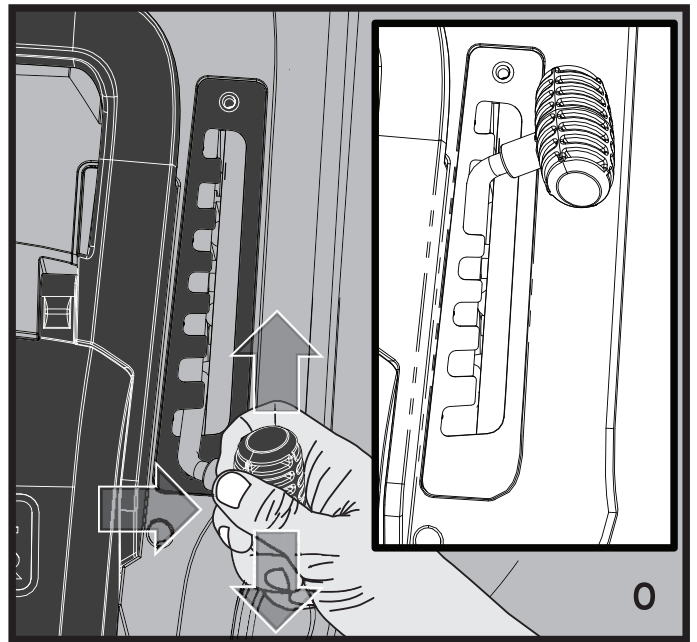
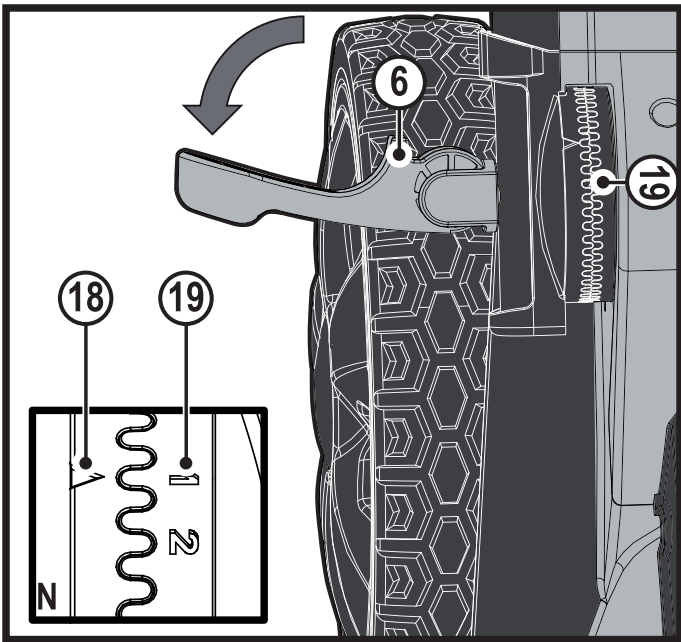
**CLMA4820L2**

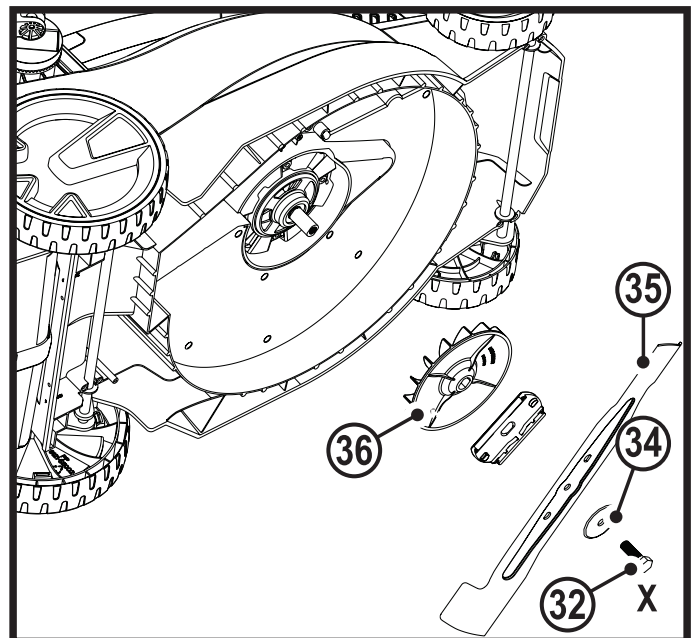
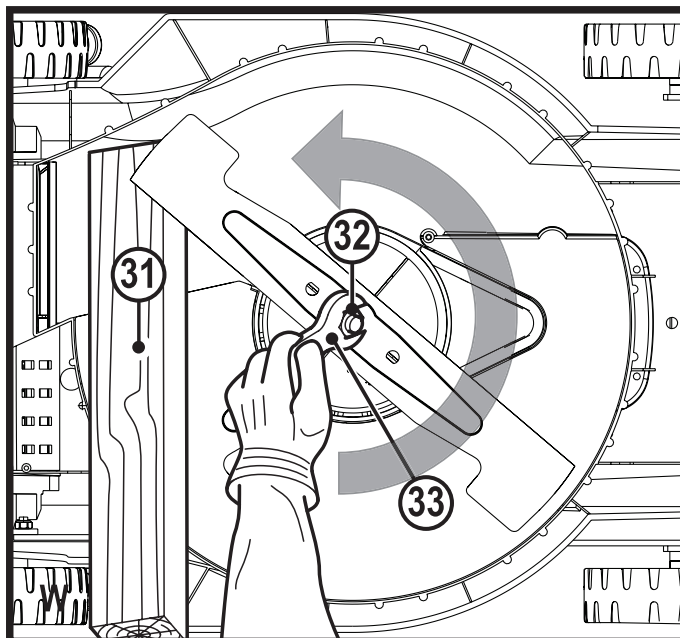
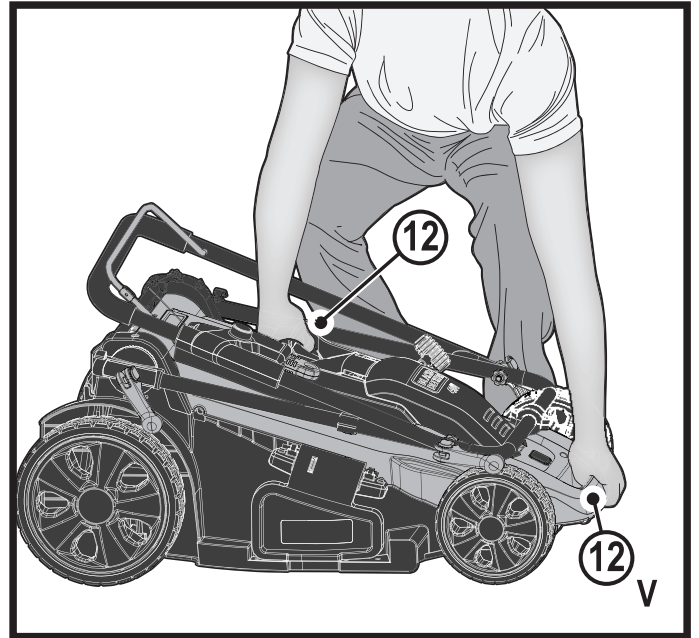
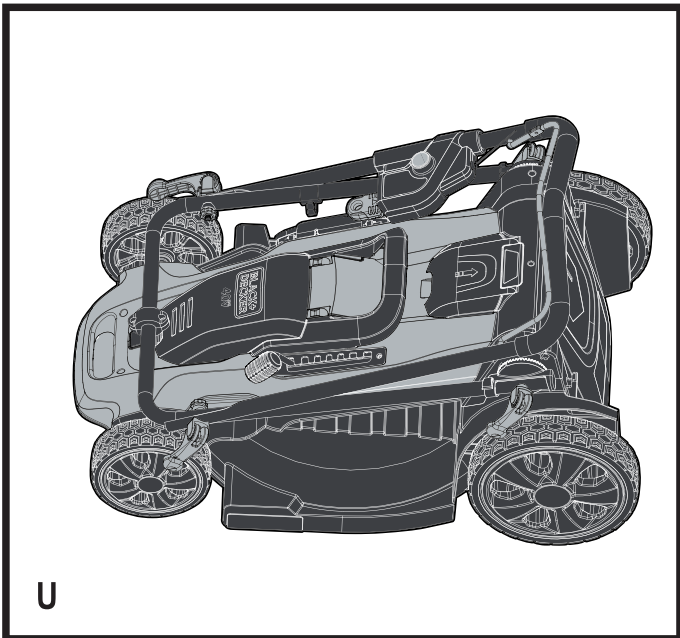
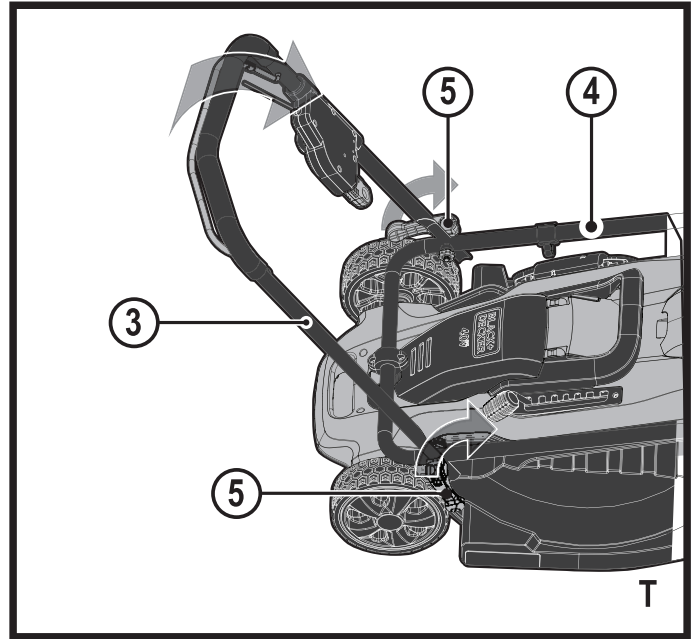
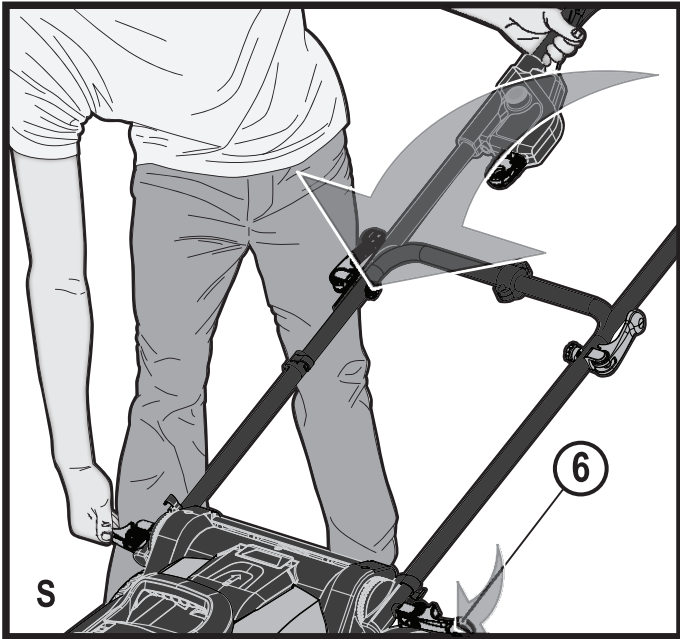
<b>Eesti keel</b>	<b>(Originaaljuhend)</b>	<b>8</b>
<b>Lietuvių</b>	<b>(Originalios instrukcijos vertimas)</b>	<b>21</b>
<b>Latviešu</b>	<b>(Tulkojums no rokasgrāmatas oriģinālvalodas)</b>	<b>34</b>
<b>Русский язык</b>	<b>(Перевод с оригинала инструкции)</b>	<b>47</b>

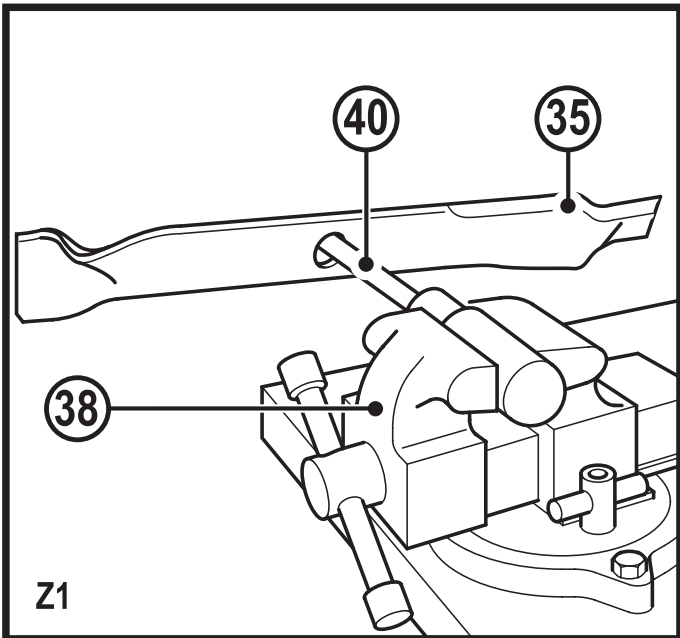
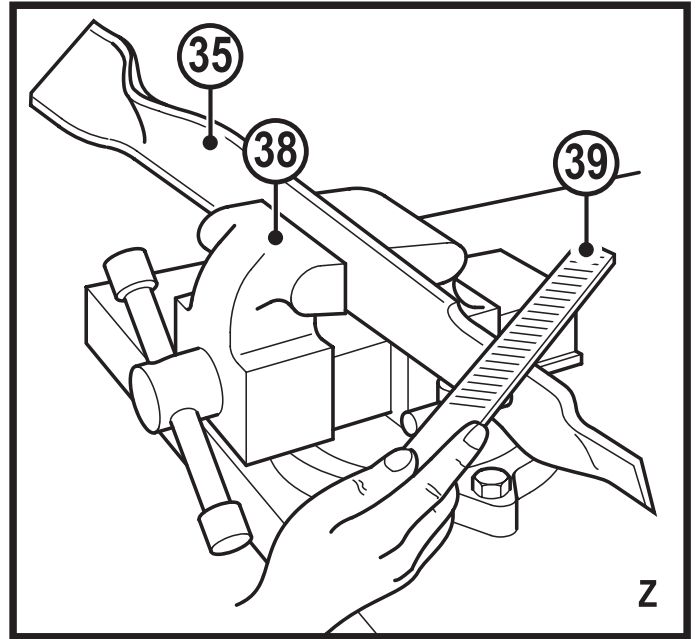
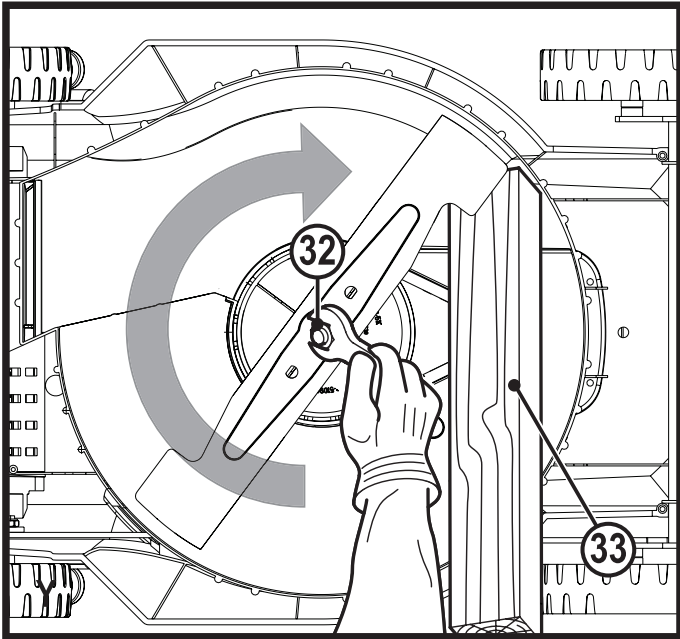












**Kasutusotstarve**

Teie BLACK+DECKER CLMA4820L2 Autosense muruniiduk on mõeldud muru niitmiseks. See seade on mõeldud ainult tarbijale kasutamiseks.

**Ohutuseeskirjad****Hoiatus!** Juhtmeta seadmete

kasutamisel tuleb alati rakendada põhilisi ohutusabinõusid, sh allpool tooduid, et vähendada tulekahju, elektrilöögi, kehavigastuse ja materiaalse kahju tekkimise ohtu.

**Hoiatus!** Seadme kasutamisel tuleb järgida ohutusreegleid. Enda ja läheduses viibijate ohutuse tagamiseks lugege palun see juhend enne seadme kasutamist läbi. Palun hoidke juhend hilisemaks kasutamiseks alles.

- ◆ Enne seadme kasutamist lugege hoolikalt kogu see kasutusjuhend läbi.
- ◆ Selles kasutusjuhendis on kirjeldatud ettenähtud otstarvet. Mis tahes tarvikute või lisaseadmete kasutamine või seadme kasutamine viisil, mida selles kasutusjuhendis ei soovitata, võib põhjustada kehavigastuse ohtu.
- ◆ Hoidke see kasutusjuhend hilisemaks kasutamiseks alles.

**Seadme kasutamine**

Olge seadme kasutamisel alati ettevaatlik.

- ◆ See seade ei ole mõeldud ilma järelevalveta kasutamiseks noorte või füüsiliselt nõrkade isikute poolt.
- ◆ Seadmega ei tohi mängida.

- ◆ Ärge laske lastel ega loomadega tulla tööpiirkonna lähedale ega puudutada tööriista või juhet.
- ◆ Seadme kasutamisel laste läheduses on vajalik hoolikas järelevalve.
- ◆ Kasutage ainult kuivas kohas. Ärge laske seadmel saada märjaks.
- ◆ Ärge kastke seadet vette.
- ◆ Ärge avage korpust. Selle sees pole kasutaja poolset hooldust vajavaid osi.
- ◆ Ärge kasutage seadet plahvatusohtlikus keskkonnas, näiteks tuleohtlike vedelike, gaaside või tolmu läheduses.
- ◆ Pistikute ja juhtmete kahjustamise ohu vähendamiseks ärge tõmmake pistikut vooluvõrgust eemaldamiseks kunagi juhtmest.

**Pärast kasutamist**

- ◆ Kui seadet ei kasutata, tuleb see panna hoiule kuiva ja hea ventilatsiooniga kohta, kuhu lastel puudub juurdepääs.
- ◆ Lapsed ei tohi hoiule pandud seadmetele juurde pääseda.
- ◆ Kui seadet hoitakse või transporditakse sõidukis, siis tuleb see panna pagasiruumi või kinnitada nii, et takistada selle liikumist kiiruse või suuna ootamatul muutumisel.



## Kontrollimine ja parandustööd

- ◆ Enne kasutamist veenduge, et seade pole kahjustunud ja sel puuduvad katkised osad. Kontrollige purunenud osade, kahjustunud lülite ja muude tingimuste puudumist, mis võivad mõjutada seadme kasutamist.
- ◆ Ärge kasutage seadet, kui mõni selle osa on kahjustunud või katki.
- ◆ Kahjustunud või katkised osad peab asendama või parandama volitatud remonditöökoda.
- ◆ Ärge kunagi üritage eemaldada ega vahetada muid osi peale nende, mis on kindlaks määratud selles kasutusjuhendis.
- ◆ Olge niiduki reguleerimisel ettevaatlik, et vältida sõrmede takerdumist liikuvate terade/osade ja masina kinniste osade vahele.
- ◆ Terasid hooldades pidage meeles, et kuigi toiteallikas on välja lülitatud, võivad terad siiski liikuda.

## Lisaohutusjuhised muruniidukite kohta

- ◆ Hoidke käepidemest tugevalt kahe mõlema käega kinni, kui muruniidukit kasutate.
- ◆ Kui ühelgi hetkel tekib vajadus muruniidukit kallutada, veenduge, et mõlemad käed jäävad tööasendisse, samal ajal kui muruniiduk on

kallutatud. Hoidke mõlemat kätt tööasendis seni, kui muruniiduk asetatakse maapinnal tagasi õigesse asendisse.

- ◆ Ärge kunagi kandke raadio või muusika kuulamiseks kõrvaklappe, kui kasutate samal ajal muruniidukit.
- ◆ Ärge püüdke ketta kõrgust reguleerida, kui mootor töötab või kui ohutusvõti on lüliti pesas.
- ◆ Kui muruniiduk seiskub, vabastage vabastuskang muruniiduki väljalülitamiseks, oodake terade seiskumist ja eemaldage kaitsevõti enne seda, kui püüate šahti ummistusest vabastada või midagi kaane alt eemaldada.
- ◆ Hoidke käed ja jalad löikealast eemal.
- ◆ Hoidke terad teravana. Kasutage muruniiduki terasid käsitsedes alati kaitsekindaid.
- ◆ Kui kasutate murukogujat, kontrollige seda sageli kulumise ja kahjustuste suhtes. Kui tuvastate liigset kulumist, asendage see oma ohutuse tagamiseks uue kogujaga.
- ◆ Olge ülimalt ettevaatlik, kui pöörate või tõmbate muruniidukit enda poole.
- ◆ Ärge asetage käsi ega jalgu muruniiduki lähedale ega alla. Hoidke väljastusavast alati eemale.
- ◆ Tehke see piirkond, kus hakatakse muruniidukit kasutama, puhtaks kividest, okstest, juhtmetest, mänguasjadest, luudest jms, mis võiksid hakata terade tõttu lendlema.



Teradega kokkupuutuvad esemed võivad põhjustada raskeid vigastusi inimestele. Seiske käepideme taga, kui mootor töötab.

- ◆ Ärge kasutage muruniidukit paljajalu või sandaale kandes. Kandke alati tugevaid jalatseid.
- ◆ Ärge tõmmake muruniidukit tahapoole, kui see pole tingimata vajalik. Kui liigute tagurpidi, vaadake alati esmalt alla ja taha.
- ◆ Ärge kunagi väljutage materjali kellegi suunas. Vältige materjali väljutamist vastu seina või muud takistust. Materjal võib operaatori suunas tagasi lüüa. Vabastage vabastuskang, et lülitada muruniiduk välja ja peatada tera kruusateest üle liikudes.
- ◆ Ärge kasutage muruniidukit, kui kogu murukoguja, väljutuskaitse, tagumine kaitse või muu kaitseseadis pole oma kohal ja töokorras. Vaadake kõik kaitsmed ja kaitseseadised regulaarselt üle, tagamaks, et need on heas töokorras ja töötavad nõuetekohaselt ning täidavad oma otstarvet. Vahetage kahjustunud kaitse ja muud kaitseseadised enne edasist kasutamist välja.
- ◆ Ärge kunagi jätke töötavad muruniidukit järelevalveta. Eemaldage alati kaitsevõti, kui jätate muruniiduki järelevalveta.
- ◆ Vabastage alati vabastuskang mootori peatamiseks ning oodake, kuni tera on täielikult seiskunud,

ning eemaldage kaitsevõti enne muruniiduki puhastamist, enne murukoti eemaldamist, väljastuskaitse ummistuse eemaldamist, kui kavatsete muruniiduki juurest lahkuda või enne igasuguste kohanduste, remonditööde või ülevaatuste tegemist.

- ◆ Kasutage muruniidukit üksnes päevavalguses või heas tehisvalguses, et terade ette sattuvad esemed oleksid selgelt nähtavad muruniiduki tööalas.
- ◆ Ärge kasutage muruniidukit alkoholi või narkootikumide mõju all või kui olete väsinud või haige. Olge alati tähelepanelik, pange oma liigutusi hoolega tähele ja lähtuge kainest mõistusest.
- ◆ Vältige ohtlikke keskkondi. Ärge kunagi kasutage muruniidukit niiskes või märjas murus, ärge kunagi kasutage muruniidukit vihma käes. Veenduge alati oma toetuspinna, kõndige alati, ärge jookske.
- ◆ Kui muruniiduk hakkab ebatavaliselt vibreerima, vabastage vabastuskang, oodake kuni tera seiskumiseni ja eemaldage kaitsevõti, seejärel kontrollige kohe põhjust. Vibratsioon on tavaliselt probleemi hoiatus, vaadake veaotsingute juhiseid ebatavaliste vibratsioonide korral.
- ◆ Kandke alati sobivat silma- ja hingamisteede kaitset, kui kasutate muruniidukit.

- ◆ Igasuguste lisaseadmete või tarvikute kasutamine, mis pole selle muruniidukiga kasutamiseks soovituslik, võib olla ohtlik. Kasutage üksnes BLACK+DECKERi poolt heaks kiidetud tarvikuid.
- ◆ Ärge kunagi küünitage üle muruniiduki kasutamise ajal. Tagage alati tugev toetuspind ja tasakaal, kui kasutate muruniidukit.
- ◆ Niitke kallet ristipidi, mitte kunagi üles ja alla liikudes. Olge ülimalt ettevaatlik, kui muudate kalde peal suunda.
- ◆ Olge tähelepanelik, aukude, vagude, küngaste, kivide või muude varjatud objektide suhtes. Ebatasane maastik võib põhjustada libisemist ja kukkumist. Kõrge muru võib takistusi varjata.
- ◆ Ärge niitke märga või äärmiselt järske kallakuid. Ebakindel toetuspind võib põhjustada libisemist ja kukkumist.
- ◆ Ärge niitke järskude languste, kraavide või kaldapealsete lähedal. Võite toetuspinna või tasakaalu kaotada.
- ◆ Laske niidukil alati maha jahtuda enne hoiustamist.

## Kõrvaliste isikute ohutus

- ◆ Käesolev seade ei ole ette nähtud kasutamiseks selliste isikute (sh laste) käes, kelle füüsilised, sensoorsed või vaimsed võimed on vähenenud või kellel puuduvad vajalikud kogemused

või teadmised. See on lubatud vaid siis, kui neid valvab või juhendab seadme kasutamisel nende ohutuse eest vastutav isik.

- ◆ Laste üle tuleb pidada järelevalvet, et nad ei mängiks seadmega.

## Muud ohud.

Täiendavad jääkriskid võivad tekkida, kui kasutate tööriista, mida pole hoiatustes märgitud. Need ohud võivad tekkida valesti kasutamise, pikemaajalise kasutamise jne tõttu.

Ka asjakohaste ohutusnõuete järgimisel ja turvaseadeldiste kasutamisel ei saa teatud ohte vältida. Need on järgmised:

- ◆ Liikuvate osade puudutamisest põhjustatud vigastused.
- ◆ Vigastused osade või tarvikute vahetamisel.
- ◆ Tööriista pikaajalisest kasutamisest põhjustatud vigastused. Tööriista pikemaajalisel kasutamisel tehke regulaarselt puhkepause.
- ◆ Kuulmiskahjustus.
- ◆ Tööriista kasutamisel (näiteks puidu, eriti tamme, kase ja MDF-plaatide töötlemisel) tekkiva tolmu sissehingamisest põhjustatud terviseohud.

## Hoiatussümbolid

Seadmel on toodud järgmised hoiatussümbolid koos kuupäevakoodiga:



**Hoiatus!** Lugege enne kasutamist kasutusjuhendit.



Ärge hoidke seadet vihma ega suure niiskuse käes.



**Olge teravate terade suhtes ettevaatlik.**

Eemaldage alati kaitsevõti enne muruniiduki puhastamist, murukoti eemaldamist, väljutuskaitse ummistuse eemaldamist, kui kavatsete muruniiduki juurest lahkuda või enne kohanduste, remonditööde või ülevaatuste tegemist.



Olge ettevaatlik lendavate esemete suhtes. Hoidke kõrvalised isikud löikealast eemal.



Kandke nägemiskaitset



Pärast mootori väljalülitamist jätkavad terad pöörlemist.



Direktiivile 2000/14/EÜ vastav helivõimsus.

## Täiendavad ohutusnõuded akude ja akulaadijate kohta

### Akud

- ◆ Ärge proovige kunagi avada.
- ◆ Vältige aku kokkupuudet veega.
- ◆ Vältige aku kokkupuudet kuumusega.
- ◆ Ärge hoidke akut kohas, mille temperatuur võib kerkida üle 40 °C.
- ◆ Laadimiskeskonna temperatuur peab olema vahemikus 10 °C kuni 40 °C.
- ◆ Laadimiseks kasutage ainult seadme/tööriistaga tarnitud akulaadijat. Vale akulaadija kasutamine võib põhjustada elektrilöögi või aku ülekuumenemise.
- ◆ Akude kõrvaldamisel järgige jaotise „Keskkonnakaitse“ juhiseid.
- ◆ Ärge kahjustage/deformeerige akut torgete ega põrutustega, sest see võib põhjustada kehavigastuse ja tuleohtu.
- ◆ Ärge laadige kahjustunud akusid.
- ◆ Äärmuslikes tingimustes võib aku lekkida. Kui te märkate akul vedelikku, pühkige see lapiga ära. Vältige selle nahale sattumist.
- ◆ Nahale või silma sattumisel järgige allpool toodud juhiseid.

**Hoiatus!** Akuveredelik võib põhjustada vigastusi või varalist kahju. Nahale sattumisel loputage nahka kohe veega. Kui ilmneb punetus, valu või ärritus, pöörduge arsti poole. Silma sattumisel loputage silma kohe puhta veega ja pöörduge arsti poole.

 Ärge üritage laadida mittelaaditavaid patareisid.


## Akulaadijad


Teie akulaadija on mõeldud kasutamiseks kindlaks määratud pingega.

Kontrollige alati, et voolupinget vastab andmesildile märgitud väärtusele.


**Hoiatus!** Ärge kunagi proovige vahetada akulaadijat välja tavalise toitepistiku vastu.

- ◆ Kasutage oma BLACK+DECKER akulaadijat ainult selle seadme/ tööriista aku laadimiseks, millega koos laadija tarniti. Teised akud võivad plahvatada ning põhjustada kehavigastusi ja kahjusid.
- ◆ Ärge üritage laadida mittelaaditavaid patareisid.
- ◆ Kui toitejuhe on kahjustunud, tuleb lasta see ohutuse tagamiseks tootjal või BLACK+DECKER volitatud hoolduskeskusel välja vahetada.
- ◆ Vältige akulaadija kokkupuudet veega.
- ◆ Ärge avage akulaadijat.
- ◆ Ärge viige midagi akulaadija sisse.
- ◆ Seade, tööriist ja aku peavad laadimise ajal olema hea ventilatsiooniga kohas.

 Akulaadija on mõeldud kasutamiseks ruumis.

 Enne kasutamist lugege kasutusjuhendit.

## Elektriohutus

 Akulaadija on topeltilatsiooniga ega vaja seega lisamaandust. Kontrollige alati, et voolupinget vastab andmesildile märgitud väärtusele. Ärge kunagi proovige vahetada akulaadijat välja tavalise toitepistiku vastu.

- ◆ Kui toitejuhe on kahjustunud, tuleb lasta see ohutuse tagamiseks tootjal või BLACK+DECKER volitatud hoolduskeskusel välja vahetada.

### Aku laadimine

Akut tuleb laadida enne esmakordset kasutamist ja alati, kui see ei anna piisavalt toidet tööde jaoks, mida enne oli lihtne teha. Aku võib laadimisel soojeneda; see on normaalne ega viita tõrkele.

**Hoiatus!** Ärge laadige akut, kui ümbritsev temperatuur on alla 10 °C või üle 40 °C. Soovitatav laadimistemperatuur on ligikaudu 24 °C.

**Märkus:** Akulaadija ei lae akut, kui aku temperatuur on madalam kui 10 °C või kõrgem kui 40 °C. Aku võib jätta akulaadijasse, mis alustab automaatselt laadumist, kui aku on piisavalt soojenenud või jahtunud.

- ◆ Ühendage akulaadija enne aku sisestamist sobivasse pistikupessa.
- ◆ Asetage aku laadijasse.



Roheline leedlamp hakkab vilkuma, mis viitab sellele, et akut laetakse.



Laadimise lõpetamisele viitab püsivalt helendav roheline leedlamp. Aku on täielikult laetud ja seda võib kasutada või akulaadijasse jätta.

## Hoiatus! Laadige tühjenenud akud täis pärast kasutamist niipea kui võimalik, vastasel juhul lüheneb märkimisväärselt aku eluiga.

### Akulaadija diagnostika

Akulaadija on mõeldud tuvastama teatud probleeme, mis võivad tekkida akupatareide või toiteallikaga seoses. Probleemidele viitab erineva vilkumismustriga üks vilkuv leedlamp.

### Halb aku



Akulaadija suudab tuvastada nõrka või kahjustunud akut. Punane leedlamp vilgub sildile märgitud mustriga. Kui märkate halvale akule viitavat vilkumismustrit, ärge jätkake aku laadimist. Viige see teeninduskeskusesse tagasi või taaskasutamiseks mõeldud kogumiskohta.

### Kuuma/külma aku viivitus



Kui akulaadija tuvastab liiga kuuma või liiga külma aku, siis see käivitab automaatselt kuuma/külma aku viivituse, lükates laadimist edasi kuni aku on normaliseerunud.

Pärast seda lülitub akulaadija automaatselt aku laadimisrežiimile. See funktsioon tagab akude maksimaalse tööea. Punane leedlamp vilgub sildile märgitud mustriga, kui tuvastatakse puuma/külma aku viivitus.

### Laetusindikaator

Aku on varustatud laetusindikaatoriga. Seda saab kasutada aku laetuse taseme kuvamiseks trimmeris olemise ja laadimise ajal. See ei näita seadme funktsionaalsust ning see varieerub, sõltuvalt toote komponentidest, temperatuurist ja lõppkasutaja rakendusest.

### Aku laetuse kontrollimine laadimise ajal

- ♦ Vajutage laetusindikaatorit (A1).
- ♦ Vilkuma hakkavad neli leedlampi (A2), mis viitab aku laetuse protsendile (joon. A.)
- ♦ Kui leedlamp ei helenda, tuleb akut laadida.

### Aku jätmine akulaadijasse

Akulaadija ja akupatarei võib jätta akulaadijaga ühendatuks, kui leedlamp helendab püsivalt. Akulaadija hoiab akupatarei värskes ja täis.

### Osad

Sellel seadmel on järgmised osad või mõned neist.

1. Lülituskarp
2. Vabastuskang
3. Ülemine käepide
4. Alumine käepide
5. Ülemise käepideme kinnitushoovad (2)
6. Alumise käepideme kinnitushoovad (2)
7. Lõikekõrguse reguleerimishoob
8. Muru kogumiskott
9. Tagumine ukseleuk
10. Akuport
11. Aku hoiusahtel
12. Kandesangad
13. EdgeMax™

### Akupatarei paigaldamine ja eemaldamine (joon. B - C)

- ♦ vajutage akupordi kate nupp (14) alla ja tõmmake akupordi kate (15) üles, et akuport (10) oleks lahti, nagu näidatud joonisel B.
- ♦ Libistage aku (16) akuporti, kuni see on kindlalt oma kohal ning kuulete klõpsatust (joonis C). Veenduge, et akupatarei on täielikult paigas ja oma kohal kindlalt lukus.
- ♦ Sulgege akupordi kate. Tagage, et kate on täielikult riivistunud, enne kui alustate niitmist.

### Akupatarei eemaldamiseks (joon. D)

- ♦ Avage akupordi kate (15).
- ♦ Vajutage aku vabastusnuppu (17) akupatareil ja tõmmake akupatarei tööriistast välja, nagu joonisel D näidatud.

### Aku hoiustamine

Lisapatareid saab hoida aku hoiusahtlis (11).

- ♦ Tõstke hoiusahtli kate üles ja libistage aku sahtlisse, nagu näidatud joonisel E. Kui aku on selles sahtlis, siis see ei käivita niidukit.
- ♦ Kravige ülemise käepideme kiirvabastusklambrid (7) alumise käepideme kaudu klambri mutrite (20) külge. Jättes ülemise käepideme kiirvabastusklambrid kruvituna



poole peale, sulgege kiirvabastusklambrid (joon. G). Kui käepideme ja kiirvabastusklambrite vaheline ühendus on liiga pingul või lõdva, reguleerige kiirvabastusklambrite sügavust ja sulgege need uuesti, kuni hambad on täielikult sulgunud.

## Kokkupanemine

**Hoiatus!** Enne kokkupanekut veenduge, et tööriist on välja lülitatud ning et kaitsevõti ja aku on eemaldatud.

## Alumise käepideme kinnitamine (joonis F)

- ◆ Tõstke alumine käepide (4) oma kohale, veendudes, et nool (18) niiduki alusel on kohakuti käepideme (19) alusel olevate numbritega 1, 2 või 3 (joonise F lisapilt).

**Märkus!** Tagage, et alumise käepideme mõlemad küljed on seatud sama numbri peale. Nool peab tööks olema kohakuti numbriga 1, 2 või 3.

- ◆ Sulgege käepide kõrguse reguleerimishoobadega (7), nagu näidatud joonisel F. Igaühte sulgedes tuleb veenduda, et hambad on joonisel G näidatud viisil sulgunud.
- ◆ Kui käepideme ja hoova vaheline ühendus on liiga pingul või lahtine, avage hoob ja reguleerige hoova sügavust hooba keerates. Sulgege see uuesti, kuni halbad on täielikult klammerdunud ja iga hoob jääb kindlalt suletuks.

## Ülemise käepideme kinnitamine (joonis H)

- ◆ Eemaldage ülemise käepideme kinnitushoovad (5), mutrid (20) ja seibid (21) käepideme küljest.
- ◆ Joondage augud ülemise käepideme (3) põhjas alumise käepideme (4) peal olevate aukudega.

**Märkus:** Veenduge, et juhe on mõlema käepideme ees. Kui ei ole, võib juhe hakata millegi taha takerduda ning muuta niiduki lihtsa hoiustamise võimatuks (joon. I).

- ◆ Libistage ülemise käepideme (3) väliselt küljelt hoova polt läbi aukude.
- ◆ Libistage seib üle hoova poldi ja pange kõik mutriga kokku, jättes mutrid veidi lahti.
- ◆ Pöörake ülemine käepide oma tööasendisse.
- ◆ Sulgege hoob. Kui see on liiga tugevalt kinni või liiga lahti, avage hoob ja mutter klambri reguleerimiseks. Kontrollige hoovasid need sulgedes. Need peaksid olema piisavalt tugevalt kinni, et käepidemed oleksid tugevalt oma kohal, kuid piisavalt lahti, et hoovasid saaks täielikult sulgeda. Reguleerige hooba avades ja keerates mutrit seni, kui käepidemed on kinnitatud.

## Mootori kaabli kaitsmine (joonis J)

**Hoiatus:** Kinnitage kaabel nii, et see ei veniks välja ega jääks käepidemete vahele kinni kasutamise ja kokkupaneku ajal. See võib juhet kahjustada.

Mootori kaabel (22) peab olema käepidemete külge kinnitatud kaablikõidikutega (23), mis on juba käepideme küljes kaabli klammerdamiseks:

- ◆ Asetage käepidemed tööasendisse, vt jagu "Alumise käepideme kinnitamine".
- ◆ Juhtige kaabel alumise ja ülemise käepideme eest üles.
- ◆ Tõmmake kaablikõidik tagasi.
- ◆ Libistage mootori kaabel klambri alt läbi ja tagage, et see oleks kindlalt kõidiku poolt kinnitatud.

## Koti sisestamine

- ◆ Tagage, et külgmine väljutustarvik (27) (joon M) ja multšimise sisetükk (26) (joon. L) on enne koti sisestamist niidukist eemaldatud.
- ◆ Tõstke tagumine ukseuuk (9) üles ja asetage muru kogumiskott (8) niiduki külge nii, et koti konksud (24) toetuksid kõrvadele (25), nagu näidatud joonisel K. Seejärel langetage tagumine ukseuuk.

## Multšimine

- ◆ Tagage, et külgmine väljutustarvik (27) ja kogumiskott (8) pole kinnitatud.
- ◆ Tõstke tagumine ukseuuk (9) üles ja libistage multšimise sisetükk (26) täielikult niiduki sisse, nagu näidatud joonisel L.
- ◆ Tagage, et tagumine ukseuuk oleks täielikult suletud, enne kui lülitate niiduki sisse.

## Külgmine väljutus

- ◆ Tagage, et kogumiskott (8) on eemaldatud.
- ◆ Tõstke tagumine klapp (9) üles ja libistage multšimise sisetükk (26) täielikult niiduki sisse, nagu näidatud joonisel L.
- ◆ Tõstke külgmine klapp (28) üles ja riputage külgmine väljutustarvik (27) niidukile, nagu näidatud joonisel M.
- ◆ Vabastage külgmine klapp ja tagage, et tarvik püsib oma kohal, enne kui lülitate niiduki sisse, nagu näidatud joonise M lisapildil.

## Kasutamine

**Hoiatus!** Laske niidukil omas tempos töötada. Ärge koormake seda üle.

## Käepideme kõrguse reguleerimine (joon. N)

- ◆ Avage mõlemad käepideme kinnitushoovad (6).
- ◆ Reguleerige käepidemed nii, et niiduki alusel olev nool (18) oleks kohakuti käepideme (19) alusel oleva numbriga 1, 2 või 3. Tagage, et käepide on asetatud niiduki mõlemal küljel sama numbri peale.

- ◆ Sulgege mõlemad hoovad ja tagage, et käepide on kindlalt riivistunud.

### Niiduki kõrguse reguleerimine (joon. O)

Lõikekõrgust saab reguleerida tsentraallõike kõrguse reguleerimishoovaga, millel on valida 7 asendi vahel.

**Märkus:** Kui te pole soovitud lõikekõrguses kindel, alustage niitmist kõrguse reguleerimishoova (7) asendist 7 ja vähendage kõrgust vastavalt vajadusele, nagu näidatud joonisel O.

Lõikekõrguse seadistamiseks:

- ◆ Tõmmake niiduki kõrguse reguleerimishoob lukustussälgust välja.
- ◆ Liigutage hooba seadme tagaosa suunas lõikekõrguse vähendamiseks.
- ◆ Liigutage hooba seadme esiosa suunas lõikekõrguse suurendamiseks.
- ◆ Lükake kõrguse reguleerimishoob ühte 7 lukustussälgust.

### Kaitsevõti

**Hoiatus!** Teie juhtmeta niiduki juhusliku käivitamise või volitamata kasutamise vältimiseks on paigaldatud niidukile eemaldatav kaitsevõti (29). Niiduk ei hakka tööle, kui kaitsevõti on niiduki küljest eemaldatud.

**Märkus:** Kaitsevõtmel on keskel auk, mis võimaldab hoida seda naela küljes ja laste käeulatusesst väljas. Ärge asetage kaitsevõtit niiduki külge.

- ◆ Sisestage kaitsevõti (29) lüliti pessa, kuni see on täielikult sees, nagu näidatud joonisel P. Nüüd on niiduk töövalmis.
- ◆ Teie niiduk on varustatud spetsiaalse sisse-väljalülitamise lülituskarbiga. Niiduki käitamiseks vajutage lülituskarbil (1) nuppu (30), seejärel tõmmake vabastuskäepidet (2) kangini, nagu näidatud joonisel Q.
- ◆ Niiduki väljalülitamiseks tuleb vabastuskang lihtsalt lahti lasta.

**Hoiatus!** Mitte kunagi ärge püüdke lukustada lüliti või vabastuskäepidet sisselülitatud asendisse.

**Märkus:** Kui vabastuskäepide on algasendis tagasi, aktiveerib see "Automaatse pidurdusmehhanismi". Mootor seisatakse elektrilise piduriga ja niiduki terad lõpetavad pöörlemise 3 sekundi või vähemaga.

### Niiduki ülekoormamine

Ülekoormatud tingimustest tingitud kahjustuste vältimiseks ärge püüdke niita korraga liiga palju muru. Vähendage oma niitmiskiirust või tõstke lõikekõrgust.

### EdgeMax™

EdgeMax™ (13) võimaldab lõigata muru kuni seina või piirde servani välja (joon. R).

EdgeMax™ võimaldab lõigata muru täpselt muru servani (joon. R1).

- ◆ Kui muruniiduk on muruservaga paralleelselt, lükake muruniidukit mööda muru serva. Veenduge, et EdgeMax™ on kergelt teie muru servast üle (joon. R1).

**Märkus:** Kui külmine väljutustarvik on kinnitatud saab EdgeMax™ kasutada vaid niiduki paremal küljel.

### Auto sense™ tehnoloogia

Auto sense™ tehnoloogia määrab muru tiheduse ja reguleerib vastavalt ka võimsust. Tihedama muru saamiseks lülitub niiduk kõrgele võimsusele, kuid hõredama muru saamiseks langetab niiduk võimsust aku eluea hoidmiseks ja tööaja pikendamiseks.

### Hoiustamine

**Hoiatus!** Pöörlev tera võib põhjustada tõsiseid vigastusi.

Vabastage vabastuskäepide (2) niiduki väljalülitamiseks, eemaldage kaitsevõti ja eemaldage aku enne niiduki tõstmist, transportimist ja hoiustamist. Hoidke kuivas kohas.

**Hoiatus!** Pigistamise vältimiseks hoidke sõrmi käepidemete piirkonnast eemal, kui panete käepidemed kokku.

**Hoiatus!** Veenduge, et juhe ei veniks välja ega jääks käepidemete vahele kinni kokkupaneku ajal. See võib juhet kahjustada.

Niiduki käepideme saab kergesti kokku panna, et hoiustamine toimuks kiiresti ja mugavalt.

- ◆ Käepidemest hoides avage alumise käepideme kinnitushoovad (6), kuid ärge eemaldage neid, ja lükake käepide niiduki esiotsa kokku, nagu näidatud joonisel S.
- ◆ Avage ülemise käepideme kinnitushoovad (5), kuid ärge eemaldage, ja murdke ülemine käepide (3) tagasi üle alumise käepideme (4), nagu näidatud joonisel T.
- ◆ Niiduki saab täielikult kokku panna, nagu näidatud joonisel U.

### Niiduki kandmine

- ◆ Niidukit saab kanda mugavate kandesangade (12) abil, nagu näidatud joonisel V. **ÄRGE** püüdke niidukit tõsta ülemisest käepidemest (3) või alumisest käepidemest (4) haartes.

## Niitmismõuanded

**Hoiatus!** Vaadake niidetav ala alati eelnevalt üle ja eemaldage kõik kivid, oksad, juhtmehed, kondid ja muud jäätmed, mis võivad sattuda pöörlevate terade vahele ja seeläbi lendu minna.

**Hoiatus!** Niitke kallet ristipidi, mitte kunagi üles ja alla liikudes. Olge ülimalt ettevaatlik, kui muudate kalde peal suunda. Ärge niitke järske kallakuid. Tagage alati hea toetuspind.

- ◆ Vabastage vabastuskäepide, et lülitada niiduk "Välja", ning alles siis liikuge kruusateest üle (terad võivad kivid lendu lüüa).
- ◆ Seadke niiduki löikekõrgus kõrgeimale astmele, kui niidate karmil pinnasel või kõrget umbrohtu. Liigse muru korrage eemaldamine võib koormata millalgi mootori üle ning selle seisata. Vt veaotsingute juhust.
- ◆ Kui kasutate muru kogumiskotti (8) kiirel kasvuperiood, tükib muru väljutusava ummistama. Vabastage vabastuskäepide niiduki väljalülitamiseks ja eemaldage kaitsevõti. Eemaldage kogur ja loksutage muru välja koti tagumisest otsast. Samuti tuleb eemaldada muru või jäätmed, mis võivad olla kogunenud väljutusava ümber. Asetage murukogur tagasi.
- ◆ Kui niiduk peaks hakkama ebatavaliselt vibreerima, vabastage vabastuskäepide niiduki väljalülitamiseks ja eemaldage kaitsevõti. Kontrollige kohe põhjust. Vibratsioon hoiatab probleemi eest. Ärge käituge niidukit seni, kuni teenindus on läbi viidud. Vt veaotsingute juhust antud kasutusjuhendist.
- ◆ Vabastage alati vabastuskäepide, et niiduk välja lülitada, ja eemaldage kaitsevõti, kui kavatsete jätta niiduki isegi lühikeseks ajaks järelevalveta.

## Nõuandeid optimaalseks kasutamiseks:

- ◆ Aeglustage piirkondades, kus on muru eriti pikk või tihe.
- ◆ Vältige niitmist, kui muru on vihmast märg või kastme tõttu ligunenud.
- ◆ Niitke oma muru sageli, eriti kiirel kasvuperioodil.

**Märkus:** Niidukit on soovituslik laadida täis pärast iga kasutust, et pikendada aku eluiga. Sagedane laadimine ei kahjusta akut ja see tagab selle, et aku on järgmisel korral täis laetud ja kasutusvalmis. Kui hoiustate pooleldi tühja akut, lühendate aku eluiga.

## Terade eemaldamine ja paigaldamine

**Hoiatus!** Kui panete terasüsteemi uuesti kokku tuleb tagada, et iga osa paigaldatakse õigesti, nagu järgmisel kirjeldatud. Vale terade või terasüsteemi muude osade kokkupanek võib põhjustada raskeid vigastusi.

**Hoiatus!** Vabastage vabastuskäepide niiduki väljalülitamiseks, oodake terade seiskumiseni ja eemaldage kaitsevõti ning akupatarei.

- ◆ Lõigake 2×4 suurune puutükk (31) (umbes 2 jala pikkune) (610 mm), et vältida tera liikumist poldi (32) eemaldamise ajal.

- ◆ Kandke kindaid ja sobivat silmakaitsevahendit.
- ◆ Lülitage niiduk külili. Olge terade teravate servadega ettevaatlik. Asetage puutükk oma kohale ja kruvige polt 1/2" võtmega (33) lahti, nagu näidatud joonisel W.
- ◆ Eemaldage polt ja seib (34). Tõmmake tera (35) ära, nagu näidatud joonisel X. Ventilatorit (36) ei tule eemaldada. Vaadake kõik osad kahjustuste suhtes üle ning vahetage vajadusel välja.
- ◆ Tera saab ventilatori külge vaid ühe suunas kinnitada. Kokkupanekuks asetage tera d-kujuline auk kohakuti ventilatori d-kujulise postiga, tagades, et tera juhtmestik oleks suunatud niidukist eemale.
- ◆ Pingutamiseks asetage puutükk oma kohale, nagu näidatud joonisel Y, et tera ei hakkaks liikuma. Libistage polt seibist läbi ja kruvige polt oma kohale. Pingutage võtmega.

## Tera teritamine

Hoidke terad teravad, et niidukiga saaks võimalikult hea tulemuse.

Nüri tera ei lõika muru puhtalt. Kasutage sobivat silmakaitsevahendit, et terasid eemaldada, teritada ja paigaldada. Veenduge, et kaitsevõti ja akupatarei on eemaldatud.

Kahest terade teritamise korrast ühe niitmishooaja jooksul piisab tavatingimustel rakendamiseks. Liiv põhjustab terade kiiremat nüristumist. Kui teie muru kasvab liivases pinnases, tuleb terasid sagedamini teritada.

**Märkus:** Asendage kohe paindunud või kahjustunud terad välja.

Tera teritades:

- ◆ Veenduge, et tera on jätkuvalt tasakaalus.
- ◆ Teritage tera originaalse lõikenurga all.
- ◆ Teritage lõikeservasid tera mõlemas otsas, eemaldades mõlemast otsast võrdse materjalikoguse.

## Tera teritamine kruustangide vahel (joon. Z)

- ◆ Veenduge, et vabastuskäepide on vabastatud, tera on seiskunud ja kaitsevõti ning akupatarei eemaldatud enne tera eemaldamist.
- ◆ Eemaldage tera niiduki küljest. Vt juhiseid tera eemaldamiseks ja paigaldamiseks.
- ◆ Kinnitage tera (35) kruustangidega (38).
- ◆ Kandke sobivat silmakaitsevahendit ja kindaid ning olge ettevaatlik, et te ennast ei lõikaks. Viilige tera lõikeservasid ettevaatlikult peenehambulise viiliga (39) või luisuga, hoides originaalset lõikeserva nurka. Kontrollige tera tasakaalu. Vaata juhiseid tera tasakaalustamiseks. Asetage tera niidukile tagasi ja kinnitage tugevalt.

## Tera tasakaalustamine (joon. Z1)

Kontrollige tera (35) tasakaalu, asetades tera keskmise augu naela kohale või varrega kruvikeeraja (40) ümber, olles klammerdanud selle horisontaalselt kruustangidega (38). Kui tera kumbki otstest pöörleb allapoole, viilige tera allavajuva ootsa terava serva suunas.

Tera on nõuetekohaselt tasakaalus, kui kumbki ots ei vaju.

## Määrimine

Määrimine pole vajalik. Ärge õlitage kettaid. Neil on plastist laagrite pinnad, mis ei nõua määrimist.

## Puhastamine

Vabastage vabastuskäepide (2) niiduki väljalülitamiseks, laske teradel seisma jääda ja seejärel eemaldage kaitsevõti. Kasutage üksnes õrnatoimelist seepi ja niisket riiet niiduki puhastamiseks. Puhastage jäätmed, mis võivad olla kogunenud katte alla. Pärast korduvat kasutamist kontrollige kõiki kinnitusi pingsuse suhtes.

## Korrosiooni vältimine

Väetised ja muu aiakeemia sisaldab toimeaineid, mis kiirendavad märkimisväärselt metalli korrosiooni. Kui niidate piirkonnas, kus on kasutatud väetisi või kemikaale, tuleb pärast seda niiduk kohe ära puhastada: Vabastage vabastuskäepide (2) niiduki väljalülitamiseks ja eemaldage kaitsevõti ning aku. Pühkige kõik kokkupuutunud osad niiske riidega üle.

## Hooldus

BLACK+DECKERi juhtmega/juhtmeta seade/tööriist on loodud pikaajaliseks kasutamiseks minimaalse hooldamise juures. Pideva rahuldava töö tagamiseks tuleb tööriista/seadme eest hoolitseda ja seda regulaarselt puhastada.

Akulaadija ei vaja peale regulaarse puhastamise mingit hooldamist.

**Hoiatus!** Enne juhtmega/juhtmeta elektritööriistade hooldamist toimige järgmiselt:

- ◆ Lülitage seade/tööriist välja ja eemaldage see vooluvõrgust.
- ◆ Kui akut ei saa eemaldada, laske seadmelt/tööriistal töötada aku täieliku tühjenemiseni ja lülitage seejärel seade välja.
- ◆ Eemaldage akulaadija enne puhastamist vooluvõrgust. Akulaadija ei vaja peale regulaarse puhastamise mingit hooldamist.

- ◆ Puhastage seadme/tööriista ja akulaadija ventilatsioonivavad regulaarselt pehme harja või kuiva lapiga.
- ◆ Puhastage mootori korpust regulaarselt niiske riidega. Ärge kasutage abrasiivseid ega lahustipõhiseid puhastusvahendeid.
- ◆ Eemaldage kaitse alt nüri kaabitsaga regulaarselt rohtu ja mustust.

## Törkeotsing

Kui seade ei tööta korralikult, järgige allpool toodud juhiseid. Kui see ei lahenda probleemi, võtke ühendust oma kohaliku BLACK+DECKERi remonditöökojaga.

**Hoiatus!** Enne jätkamist vabastage vabastuskang niiduki väljalülitamiseks, oodake terade seiskumiseni ja eemaldage kaitsevõti.

Probleem	Võimalik lahendus
Niiduk ei tööta , kui vabastuskang on aktiveeritud.	Kontrollige, et kaitsevõti on paigaldatud ja täielikult oma kohal ning et võtmepea nupp on täielikult alla vajutatud, enne kui tõmbate vabastuskäepidid.
	Vabastage vabastuskäepide niiduki väljalülitamiseks. Eemaldage kaitsevõti ja akupatarei, keerake niiduk ümber ja kontrollige, tera saab vabalt liikuda.
	Kas aku on täielikult täis laetud? Ühendage akulaadijaga ja oodake, kuni roheline tuli süttib.
Mootor peatub niitmise ajal.	Vabastage vabastuskäepide niiduki väljalülitamiseks. Eemaldage kaitsevõti ja akupatarei. Keerake niiduk ümber ja kontrollige, et tera saaks vabalt pöörleada.
	Suurendage ketaste löikekõrgus kõrgeimasse asendisse ja alustage niitmist.
	Kontrollige, et aku õnsuses pole jääke ja aku on nõuetekohaselt ühendatud.
	Kas aku on täielikult täis laetud? Vajutage laetusnuppu.
	Vältige niiduki ülekoormamist. Vähendage niitmiskiirust või tõstke löikekõrgust.
Niiduk töötab, kuid löikamistulemus ei rahulda või osa murust jääb niitmata .	Kas aku on täielikult täis laetud? Vajutage laetusnuppu.
	Vabastage vabastuskäepide niiduki väljalülitamiseks. Eemaldage kaitsevõti ja akupatarei. Keerake niiduk ümber ja kontrollige: <ul style="list-style-type: none"> <li>◆ Tera teravust - hoidke tera terav.</li> <li>◆ Katet ja väljutusšahti ummistuse suhtes.</li> </ul>
	Ketta kõrgus võib olla seatud liiga madalaks, arvestades muru seisukorda. Tõstke löikekõrgust.
Niidukit on liiga raske lükata .	Vabastage vabastuskäepide niiduki väljalülitamiseks. Eemaldage kaitsevõti ja akupatarei. Tõstke löikekõrgust katte vedamise vältimiseks murul. Kontrollige iga ketta vaba pöörlemist.



Probleem	Võimalik lahendus
Niiduk on ebatavaliselt mürarikas ja vibreerib.	Vabastage vabastuskäepide niiduki väljalülitamiseks. Eemaldage kaitsevõti ja akupatarei. Keerake niiduk küllili ja kontrollige tera veendumaks, et see pole paindunud ega kahjustunud. Kui tera on kahjustunud, asendage see BLACK+DECKER varuteraga. Kui katte alumine külg on kahjustunud, viige niiduk BLACK+DECKERi volitatud teeninduskeskusesse. Kui tera pole silmanähtavalt kahjustunud ja niiduk vibreerib edasi: <ul style="list-style-type: none"> <li>♦ Vabastage vabastuskäepide, et lülitada niiduk välja.</li> <li>♦ Eemaldage kaitsevõti ja akupatarei.</li> <li>♦ Võtke kogu terakoost lahti, nagu kirjeldatud jaos "Tera eemaldamine ja paigaldamine".</li> <li>♦ Eemaldage igasugused jäägid ja puhastage iga osa.</li> <li>♦ Vahetage iga tükk välja, nagu kirjeldatud jaos "Tera eemaldamine ja paigaldamine".</li> </ul>
	Kui niiduk vibreerib veel edasi, viige niiduk BLACK+DECKER volitatud teeninduskeskusesse.
Akulaadija leedlamp ei helenda .	Kontrollige pistikühendust. Vahetage akulaadija välja.
Niiduk ei kogu kotiga lõigatud muru kokku.	Šaht on ummistunud. Vabastage vabastuskäepide niiduki väljalülitamiseks. Eemaldage kaitsevõti ja akupatarei. Tühjendage šaht lõigatud murust. Suurendage ketaste löikekõrgus lõikamis pikkuse lühendamiseks. Kott on täis. Tühjendage kotti sagedamini.

## Keskonnakaitse



Jäätmete sortimine. Selle sümboliga märgistatud tooteid ja akusid ei tohi kõrvaldada koos olemjäätmetega.

Tooted ja akud sisaldavad aineid, mille saab eemaldada ja taaskasutada, vähendades toorainetõudlust. Palume elektritooteid ja akusid taaskasutada vastavalt kohalikele määrustele. Lisainfot aadressil [www.2helpU.com](http://www.2helpU.com).

## Tehnilised andmed

CLMA4820L2		
Sisendpinge	$V_{DC}$	36V
Kiirus tühikäigul	$min^{-1}$	2900
Mass	kg	Netokaal 21,24 KG brutokaal 25,95 KG
Aku		90624732
Pinge	$V_{DC}$	36V
Mahutavus	Ah	2Ah
Tüüp		Li-Ion
Akulaadija		90616337-01
Sisendpinge	$V_{VP}$	230V
Väljundpinge	$V_{DC}$	36V
Voolutugevus	mA	1350 mA või 1.35A
Ligikaudne laadimisaeg	h	90 mins

Kämbla-käsivarre arvatud vibratsiooniväärtus:  $= < 0,5 \text{ m/s}^2$ ,  
määramatus (K) =  $1,5 \text{ m/s}^2$ .

$L_{PA}$  (helirõhk) 80 dB(A)  
määramatus (K) = 3 dB(A)

## EÜ vastavusavaldus MASINADIREKTIIV VÄLITINGIMUSTES KASUTATAVATE SEADMETE MÜRA DIREKTIIV



CLMA4820L2 Autosense muruniiduk

Black & Decker kinnitab, et jaotises „Tehnilised andmed“ kirjeldatud tooted vastavad järgmistele dokumentidele:

2006/42/EÜ, EN 60335-1, EN 60335-2-77:2010

2000/14/EÜ, muruniiduk, L < 50cm, lisa VI,

DEKRA Certification B.V., Utrechtseweg 310,  
ED Arnhem Holland  
Teavitatud asutus nr: 0344

Helivõimsuse tase 2000/14/EÜ (artikkel 12, lisa III, L ≤ 50 cm)  
kohaselt:

$L_{WA}$ (möödetud helivõimsus) 93 dB(A)  
määramatus (K) = 3 dB(A)

$L_{WA}$ (tagatud helivõimsus) 96 dB(A)

Samuti vastavad tooted direktiividele 2004/108/EÜ ja 2011/65/EL. Lisainfo saamiseks võtke palun ühendust Black & Deckeriga allpool asuval aadressil või vaadake kasutusjuhendi tagaküljel olevat infot.

Allakirjutanu on vastutav tehnilise dokumentatsiooni kokkupanemise eest ja kinnitab seda Black & Deckeri nimel.

R. Laverick  
Masinaehituse direktor  
Black & Decker Europe, 210 Bath Road, Slough,  
Berkshire, SL1 3YD  
Suurbritannia  
09/09/2015



## Garantii

Black & Decker on kindel oma toodete kvaliteedis ja pakub tarbijatele 24-kuulist garantiid alates ostukuupäevast. See garantii täiendab teie seaduslikke õigusi ega piira neid kuidagi. Garantii kehtib Euroopa Liidu liikmesriikide territooriumil ja Euroopa vabakaubanduspiirkonnas.

Garantiinõude esitamiseks peab nõue olema kooskõlas Black & Deckeri kasutustingimustega ning te peate esitama müüjale või volitatud remondiagendile ostutõendi. Black & Deckeri 2-aastase garantii kasutustingimused ja teie lähima volitatud remondiagendi asukohta leiate veebiaadressilt [www.2helpU.com](http://www.2helpU.com) või kui võtate oma kohaliku Black & Deckeri esindusega ühendust kasutusjuhendis toodud aadressil.

Külastage meie veebilehte [www.blackanddecker.co.uk](http://www.blackanddecker.co.uk), et registreerida oma uus Black & Deckeri toode ning olla kursis viimaste uute toodete ja eripakkumistega.

**Naudojimo paskirtis**

Ši BLACK+DECKER vejapjovė „CLMA4820L2 Autosense“ skirta žolei pjauti. Šis prietaisas skirtas naudoti tik individualiam naudojimui.

**Saugos informacija**

**Įspėjimas!** Naudodami akumuliatorinius prietaisus, laikykitės būtinų saugos priemonių, įskaitant toliau nurodytas, kad sumažintumėte gaisro, elektros smūgio, susižeidimo ir turtinės žalos pavojų.

**Įspėjimas!** Naudojant prietaisą, būtina laikytis saugos taisyklių. Norėdami užtikrinti savo pačių ir kitų asmenų saugą, būtinai perskaitykite prietaiso naudojimo instrukciją. Neišmeskite šios naudojimo instrukcijos, nes vėliau jos gali prireikti.

- ◆ Prieš pradėdami naudoti šį prietaisą, atidžiai perskaitykite šią naudojimo instrukciją.
- ◆ Numatytoji naudojimo paskirtis aprašyta šioje naudojimo instrukcijoje. Naudojant šiame vadove nerekomenduojamus papildomus įtaisus arba priedus, arba naudojant prietaisą ne pagal numatytąją paskirtį, gali kilti asmeninio susižeidimo pavojus.
- ◆ Išsaugokite šią instrukciją ateičiai.

**Prietaiso naudojimas**

Naudodami šį prietaisą, visada būkite atsargūs.

- ◆ Šis prietaisas nenumatytas be priežiūros naudoti mažiems vaikams arba ligotiems asmenims.

- ◆ Šis prietaisas nėra žaislas.
- ◆ Neleiskite į darbo vietą vaikų arba gyvūnų; neleiskite jiems liesti prietaiso arba jo maitinimo laido.
- ◆ Naudojant šį prietaisą netoli vaikų, juos būtina atidžiai prižiūrėti.
- ◆ Naudokite tik sausose vietose. Pasirūpinkite, kad prietaisas nesuslaptų.
- ◆ Nemerkite prietaiso į vandenį.
- ◆ Neatidarykite korpuso gaubto. Viduje nėra dalių, kurių techninę priežiūrą galėtų atlikti pats vartotojas.
- ◆ Nenaudokite šio prietaiso ten, kur gali kilti sprogimas, pavyzdžiui, ten, kur yra degių skysčių, dujų arba dulkių.
- ◆ Norėdami ištraukti kištuką iš elektros lizdo, niekada netraukite už kabelio, kad nesugadintumėte kištukų ir laidų.

**Po naudojimo**

- ◆ Nenaudojamą prietaisą reikia laikyti sausoje, gerai vėdinamoje, vaikams nepasiekiamoje vietoje.
- ◆ Vaikai neturi pasiekti saugomų prietaisų.
- ◆ Kai prietaisas yra laikomas arba gabenamas automobilyje, jį reikia dėti į bagažinę arba pritvirtinti, kad greitai keičiant greitį arba kryptis jis nejudėtų.

**Tikrinimas ir remontas**

- ◆ Prieš naudojimą patikrinkite, ar prietaisas nėra apgadintas, ar dalys yra be defektų. Patikrinkite, ar nėra sugedusių dalių, jungiklių ar kokių

nors kitų gedimų, kurie galėtų paveikti prietaiso veikimą.

- ◆ Nenaudokite prietaiso, jeigu kuri nors jo dalis yra pažeista arba sugedusi.
- ◆ Bet kokias pažeistas arba sugadintas dalis atiduokite taisyti įgaliotajam remonto atstovui.
- ◆ Niekada nebandykite nuimti arba pakeisti kokių nors dalių kitomis, šioje instrukcijoje nenurodytomis, dalimis.
- ◆ Reguluodami vejąplovę būkite atsargūs, kad pirštų neįtrauktų judantys peiliai / dalys ir nejudamosios mašinos dalys.
- ◆ Prieš pradėdami peilių techninės priežiūros darbus, nepamirškite, kad nors maitinimo šaltinis yra išjungtas, peiliai vis tiek gali sukis.

## Papildomos vejąplovėjų naudojimo saugos taisyklės

- ◆ Naudodamiesi vejąplove, tvirtai laikykite rankeną abiem rankomis.
- ◆ Jeigu kuriuo nors momentu pajausite, kad vejąplovę reikia paversti, tai darydami būtinai laikykite abi rankas darbo padėtyje. Laikykite abi rankas darbo padėtyje, kol vejąplovė vėl bus tinkamai pastatyta ant žemės.
- ◆ Naudodamiesi vejąplove, niekada nedėvėkite ausinių, norėdami klausytis radijo arba muzikos.
- ◆ Niekada nebandykite reguliuoti ratų aukščio, kai variklis veikia arba spynelėje yra įkištas saugos raktas.
- ◆ Jeigu vejąplovės variklis gęsta, atleiskite lankinę rankeną, kad vejąplovė išsijungtų, palaukite, kol peilis sustos ir ištraukite raktelį, tada pabandykite atkimšti išmetimo lataką arba pašalinti tai, kas yra po dugnu.
- ◆ Rankas ir kojas laikykite atokiai nuo plovimo vietos.
- ◆ Peiliai privalo būti aštrūs. Tvarkydami vejąplovės peilį, visada mūvėkite apsaugines pirštines.
- ◆ Jeigu naudojate žolės rinktuvą, dažnai tikrinkite, ar jis nenusidėvėjęs ir neapgadintas. Jeigu jis pernelyg nusidėvėjo, saugumo sumetimais, pakeiskite jį nauju žolės rinktuvu.
- ◆ Būkite itin atsargūs važiuodami atbuline eiga arba traukdami vejąplovę link savęs.
- ◆ Nekiškite rankų ir kojų artyn prie vejąplovės arba po ja. Visada stovėkite atokiai nuo sniego išmetimo angos.
- ◆ Iš tos vietos, kurioje naudosite vejąplovę, pašalinkite visus objektus, kurie gali būti svaidomi peilio, pavyzdžiui akmenis, šakas, laidus, žaislus, kaulus ir pan. Peilio užkliudyti objektai gali sunkiai sužaloti žmones. Varikliui veikiant, stovėkite už rankenos.
- ◆ Nesinaudokite vejąplove būdami basi arba avėdami sandalais. Visada avėkite tinkamą avalynę.
- ◆ Netraukite vejąplovės atbulomis, nebent tai būtų absoliučiai būtina.

- Prieš pajudėdami atbulomis, visada apsidairykite.
- ◆ Niekada nenukreipkite išmetamos žolės į jokią žmogų ar gyvūną. Stenkitės neišpilti žolės priešais sieną ar kliūtį. Žolė gali atšokti rikošetu link operatoriaus. Prieš kirsdami žvyruotus takus, atleiskite lankinę rankeną, kad vejapjovė išsijungtų, ir palaukite, kol sustos peilis.
  - ◆ Nesinaudokite vejapjovė be visiškai surinkto žolės rinktuvo, išmetimo latako apsauginio gaubto, galinio apsauginio gaubto arba tinkamai įrengtų ir veikiančių kitų saugos įtaisų. Reguliariai tikrinkite visus apsauginius gaubtus ir saugos įtaisus, kad jie būtų geros būklės ir tinkamai veiktų bei atliktų numatytąją funkciją. Pakeiskite apgadintą apsauginį gaubtą arba kitą saugos įtaisą, prieš naudodamiesi prietaisu.
  - ◆ Niekada nepalikite veikiančios vejapjovės be priežiūros. Visada ištraukite saugos raktą, jeigu vejapjovę paliksime be priežiūros.
  - ◆ Visada atleiskite lankinę rankeną, kad išsijungtų variklis, palaukite, kol visiškai sustos peilis ir ištraukite saugos raktą, prieš valydami vejapjovę, nuimdami žolės surinkimo krepšį, atkimšdami išmetimo latako apsauginį gaubtą, pastatydami vejapjovę į vietą arba atlikdami bet kokius reguliavimo, remonto arba patikros darbus.
  - ◆ Naudokitės vejapjovė tik dienos metu arba esant geram dirbtiniam apšvietimui, kai peilio kelyje esantys objektai yra gerai matomi iš vejapjovės naudojimo vietos.
  - ◆ Nesinaudokite vejapjovė, būdami apsvaigę nuo alkoholio arba narkotinių medžiagų ar būdami pavargę ar sirgdami. Visada būkite budrūs, žinokite, ką darote, ir vadovaukitės sveika nuovoka.
  - ◆ Venkite pavojingos aplinkos. Niekada nesinaudokite vejapjovė, kai žolė yra drėgna arba šlapia; niekada nenaudokite vejapjovės lietui lyjant. Visada tvirtai stovėkite ant žemės, ir eikite, o ne bėkite.
  - ◆ Jeigu vejapjovė pradėtų neįprastai vibruoti, atleiskite lankinę rankeną, palaukite, kol peilis visiškai sustos ir ištraukite saugos raktą, tada tuoj pat patikrinkite ir nustatykite vibravimo priežastį. Vibracija dažnai yra gedimo požymis; žr. trikčių šalinimo vadovą, kuriame rasite patarimų, ką daryti neįprasto vibravimo atveju.
  - ◆ Naudodamiesi vejapjovė, visada dėvėkite tinkamas akių ir kvėpavimo takų apsaugas.
  - ◆ Jeigu naudosite kokius nors su šia vejapjovė naudoti nerekomenduojamus priedus arba įtaisus, ši vejapjovė gali kelti pavojų. Naudokite tik BLACK+DECKER patvirtintus priedus.

- ◆ Niekada nepersitempkite, naudodamiesi šia vejapjove. Naudodamiesi vejapjove, visada tvirtai stovėkite ant žemės ir išlaikykite pusiausvyrą.
- ◆ Pjaukite žolę, važiuodami nuokalnėmis aukštyn ir žemyn, o ne skersai. Apsisukdami šlaituose, būkite itin atsargūs.
- ◆ Venkite duobių, vagų, iškilimų, akmenų ir kitų nematomų objektų. Nelygioje vietovėje galite netyčia paslysti ir pargriūti. Aukšta žolė gali paslėpti kliūtis.
- ◆ Nepjaukite šlapios žolės arba žolės pernelyg stačiuose šlaituose. Nesant tvirto pagrindo po kojomis, galite netyčia paslysti ir pargriūti.
- ◆ Nepjaukite žolės šalia nuolydžių, griovių ar pylimų. Galite netekti pagrindo po kojomis arba pusiausvyros.
- ◆ Prieš padėdami vejapjovę į vietą, palaukite, kol ji visiškai atvės.

## Kitų asmenų sauga

- ◆ Vaikams ir asmenims, nesugebantiems saugiai naudotis šiuo įrankiu dėl savo psichikos, jutiminės arba protinės negalios arba patirties bei žinių trūkumo, negalima naudotis šiuo prietaisu be už šių asmenų saugumą atsakingų asmenų priežiūros ir nurodymų.
- ◆ Prižiūrėkite vaikus, kad jie nežaistų su šiuo buitiniu prietaisu.

## Kiti pavojai.

Naudojant šį įrankį, gali kilti papildomų kitų pavojų, kurie gali būti nenurodyti pateiktuose įspėjimuose dėl saugos. Šie pavojai gali kilti naudojant įrankį ne pagal paskirtį, ilgai naudojant įrankį ir pan.

Nepaisant atitinkamų saugos nurodymų pritaikymo ir saugos priemonių naudojimo, tam tikrų kitų pavojų išvengti neįmanoma. Galimi pavojai:

- ◆ Susižeidimai, prisilietus prie bet kurių besisukančių (judamųjų) dalių.
- ◆ Susižalojimai keičiant bet kokias dalis, diskus arba priedus.
- ◆ Žala, patiriama įrankį naudojant ilgą laiką. Jeigu įrankį reikia naudoti ilgą laiką, būtina reguliariai darykite pertraukas.
- ◆ Klausos pablogėjimas.
- ◆ Sveikatai kylantys pavojai įkvėpus dulkių, susidariusių naudojant įrankį (pavyzdžiui, apdirbant medieną, ypač ažuolą, beržą ir MDF).

## Įspėjamieji ženklai

Kartu su datos kodu ant prietaiso rasite pavaizduotus šiuos įspėjamuosius ženklus:



**Įspėjimas!** Prieš darbą perskaitykite instrukciją.



Saugokite prietaisą nuo lietaus arba didelės drėgmės.





## Būkite atsargūs: peiliai yra labai aštrūs.

Visada ištraukite saugos raktą, prieš valydami veją, nuimdami žolės surinkimo krepšį, atkimšdami išmetimo latako apsauginį gaubtą, pastatydami veją į vietą arba atlikdami bet kokius reguliavimo, remonto arba patikros darbus.



Saugokitės svaidomų objektų. Neleiskite į darbo vietą pašalinių asmenų.



Dėvėkite akių apsaugą



Išjungus mašiną, peiliai dar kurį laiką sukasi.



Garso galia garantuota pagal Direktyvą 2000/14/EB.

## Papildomi nurodymai dėl akumuliatorių ir kroviklių saugos

### Akumulatoriai

- ◆ Niekada jokiais būdais nebandykite jų atidaryti.
- ◆ Saugokite akumuliatorių nuo vandens.
- ◆ Saugokite akumuliatorių nuo karščio.
- ◆ Nelaikykite tose vietose, kur temperatūra galėtų viršyti 40 °C.

- ◆ Kraukite tik esant 10 °C–40 °C aplinkos oro temperatūrai.
- ◆ Kraukite tik su prietaisu/įrankiu pateiktu krovikliu. Naudojant netinkamą kroviklį gali įvykti elektros smūgis arba akumulatorius gali perkaisti.
- ◆ Utilizuodami akumulatorius, vadovaukitės nurodymais, pateiktais skyriuje „Aplinkosauga“.
- ◆ Nepradurkite ir nenumeskite akumulatoriaus, kad jis nebūtų sugadintas arba deformuotas, nes gali kilti sužalojimo ir gaisro pavojus.
- ◆ Nekraukite apgadintų akumuliatorių.
- ◆ Esant ekstremalioms sąlygoms, gali ištekėti baterijose esantis skystis. Jeigu ant akumulatoriaus pastebėtumėte skysčio, kruopščiai nuvalykite jį šluoste. Venkite kontakto su oda.
- ◆ Patekus ant odos arba į akis, vadovaukitės toliau pateiktais nurodymais.

**Įspėjimas!** Akumulatoriaus skystis gali pakenkti sveikatai arba padaryti žalos turtui. Patekus ant odos, nedelsiant nuplaukite vandeniu. Atsiradus paraudimui, skausmui arba sudirginimui kreipkitės pagalbos į gydytojus. Pakliuvus į akis, tuoj pat skalaukite švariu vandeniu ir kreipkitės pagalbos į gydytojus.



Nebandykite krauti apgadintų akumuliatorių.

## Krovikliai

Šis kroviklis numatytas tam tikrai įtampai. Visuomet patikrinkite, ar elektros tinklo įtampa atitinka duomenų lentelėje nurodytą įtampą.

**Įspėjimas!** Niekada nebandykite keisti kroviklio kištuko įprastu elektros kištuku.

- ◆ Prietaiso/įrankio akumuliatoriui krauti naudokite tik su juo pateiktą BLACK+DECKER kroviklį. Kitų rūšių akumulatoriai gali sprogti ir sužeisti jus bei padaryti žalos turtui.
- ◆ Niekada nebandykite krauti vienkartiniam naudojimui skirtų akumuliatorių.
- ◆ Jeigu maitinimo laidas būtų pažeistas, siekiant išvengti pavojaus, jį nedelsiant privalo pakeisti įgaliotasis BLACK+DECKER techninės priežiūros centro darbuotojas.
- ◆ Saugokite kroviklį nuo vandens.
- ◆ Neatidarykite kroviklio.
- ◆ Neardykite kroviklio.
- ◆ Kraunant akumuliatorių, prietaisą / įrankį / akumuliatorių reikia padėti gerai vėdinamoje vietoje.



Šis kroviklis skirtas naudoti tik patalpose.



Prieš naudojimą perskaitykite šią naudojimo instrukciją.

## Elektros sauga



Šis kroviklis turi dvigubą izoliaciją, todėl jo nereikia įžeminti. Visuomet patikrinkite, ar elektros tinklo įtampa atitinka duomenų lentelėje nurodytą įtampą. Niekada nebandykite keisti kroviklio kištuko įprastu elektros kištuku.

- ◆ Jeigu maitinimo laidas būtų pažeistas, siekiant išvengti pavojaus, jį nedelsiant privalo pakeisti įgaliotasis BLACK+DECKER techninės priežiūros centro darbuotojas.

### Akumulatoriaus įkrovimas

Akumuliatorių privaloma įkrauti prieš pirmą kartą naudojant įrankį ir kaskart, kai jame nepakanka energijos darbui, kurį pirmiau atlikti buvo lengva. Kraunamas akumuliatorius gali įšilti; tai normalu ir nėra joks gedimas.

**Įspėjimas!** Akumulatoriaus negalima krauti, kai aplinkos temperatūra yra žemesnė nei 10 °C arba aukštesnė nei 40 °C. Rekomenduojama krauti esant maždaug 24 °C temperatūrai.

**Pastaba.** Kroviklis nekraus akumulatoriaus, jeigu elementų temperatūra bus žemesnė nei 10 °C arba aukštesnė nei 40 °C. Akumuliatorių reikia palikti kroviklyje; kroviklis automatiškai pradės krauti, kai elementų temperatūra pakils arba nukris iki reikiamos ribos.

- ◆ Prieš įdėdami akumuliatorių į kroviklį, įkiškite kroviklio elektros laido kištuką į tinkamą elektros lizdą.
- ◆ Įdėkite akumuliatorių į kroviklį.



Pradės mirksėti žalia lemputė, parodanti, kad akumuliatorius yra kraunamas.



Krovimo pabaigą parodo be perstojo šviečianti žalia lemputė. Blokas visiškai įkrautas, jį galima tuoj pat naudoti arba palikti jį kroviklyje

**Įspėjimas! Po naudojimo kaip įmanoma greičiau įkraukite išsikrovusį akumuliatorių, antraip akumulatorius gali žymiai trumpiau tarnauti.**

### Kroviklio diagnostika

Šis kroviklis gali aptikti tam tikras galimas akumuliatoriaus arba energijos šaltinio problemas. Problemas parodo viena skirtingais būdais mirksinti kontrolinė lemputė.

### Sugedęs akumuliatorius



Kroviklis gali aptikti išsekusį arba pažeistą akumuliatorių. Raudona kontrolinė lemputė mirksės etiketėje nurodytu būdu. Pastebėję taip mirksinčią, akumuliatoriaus gedimą parodančią lemputę, akumuliatoriaus nebekraukite. Pristatykite jį į techninės priežiūros centrą arba atliekų surinkimo punktą, kad jis būtų perdirbtas

### Karšto / šalto bloko įjungimo uždelsimas



Jei kroviklis nustato, kad akumuliatoriaus temperatūra yra per aukšta arba per žema, automatiškai įsijungia atidėjimo režimas, t. y. krovimas atidedamas tol, kol akumuliatoriaus temperatūra taps normali.

Kai taip atsitiks, kroviklis automatiškai įjungs akumuliatoriaus krovimo režimą. Ši prietaiso savybė užtikrina maksimalų akumuliatoriaus tarnavimo laiką. Veikiant karšto / šalto akumuliatoriaus krovimo uždelsimo režimui, raudona lemputė mirksi ilgais žybsniais, o paskui – trumpais.

### Įkrovimo būsenos indikatorius

Šiame akumuliatoriuje įrengtas įkrovimo būsenos indikatorius. Jis gali būti naudojamas esamam akumuliatoriaus įkrovimo lygiui nustatyti naudojant vejąpovę ir įkrovos metu. Jis neparodo prietaiso funkcinių galimybių ir jo rodmenys priklauso nuo gaminio sudedamųjų dalių, temperatūros bei kokiam darbui įrankį naudoja galutinis vartotojas.

### Akumuliatoriaus įkrovimo būsenos tikrinimas naudojimo metu

- ◆ Paspauskite įkrovimo būsenos indikatorius (A1).
- ◆ Užsidegs keturi šviesos diodai (A2), rodantys akumuliatoriaus įkrovą procentais (A pav.)
- ◆ Jei šviesos diodas neužsidega, įkraukite akumuliatorių.

### Akumuliatoriaus palikimas kroviklyje

Kai šviesos diodas šviečia, kroviklį ir akumuliatorių galima palikti sujungtus neribotam laikui. Kroviklis nuolat palaikys maksimalų akumuliatoriaus įkrovimo lygį.

### Funkcijos

Šis prietaisas turi kai kurias arba visas toliau nurodymas funkcijas.

1. Skirstomoji dėžė
2. Lankinė rankena
3. Viršutinė rankena
4. Apatinė rankena
5. Viršutinės rankenos tvirtinimo svirtys (2).
6. Apatinės rankenos tvirtinimo svirtys (2).
7. Žolės pjovimo aukščio reguliavimo svirtis
8. Žolės surinkimo maišas
9. Galinis dangtis
10. Anga akumuliatoriui
11. Akumuliatoriaus saugojimo skyrius
12. Nešimo rankenos
13. „EdgeMax™“

### Akumuliatoriaus įdėjimas ir išėmimas (B–C pav.)

- ◆ Nuspaudę akumuliatoriaus angos dangčio atlaisvinimo mygtuką (14), kelkite akumuliatoriaus angos dangtį (15) aukšty, kol pamatysite angą akumuliatoriui (10), kaip pavaizduota B pav.
- ◆ Kiškite akumuliatorių (16) į angą akumuliatoriaus, kol jis tinkamai užsifiksuoja ir pasigirs spragtelėjimas (C pav.). Įsitikinkite, ar akumuliatorius yra iki galo įkištas ir tinkamai užfiksuotas.
- ◆ Uždarykite akumuliatoriaus angos dangtį. Prieš įjungdami vejąpovę, visada patikrinkite, ar dangtis yra tinkamai užfiksuotas.

### Akumuliatoriaus išėmimas (D pav.)

- ◆ Atidarykite akumuliatoriaus angos dangtį (15).
- ◆ Nuspauskite ant akumuliatoriaus esantį akumuliatoriaus atlaisvinimo mygtuką (17) ir ištraukite akumuliatorių iš prietaiso, kaip pavaizduota D pav.

## Akumulatoriaus saugojimas

Akumulatoriaus saugojimo skyriuje (11) galima laikyti papildomą akumuliatorių.

- ♦ Atidenkite saugojimo skyriaus dangtį ir įdėkite akumuliatorių į skyrių, kaip pavaizduota E pav. Šiame skyriuje laikomas akumulatorius netieks energijos veėjapjovei.
- ♦ Įsukite viršutinės rankenos greitojo atlaisvinimo veržiklius (7) pro apatinę rankeną į suveržimo veržles (20). Pusiau įsukę viršutinės rankenos greitojo atlaisvinimo veržiklius, uždarykite greitojo atlaisvinimo veržiklius (G pav.). Jeigu rankena ir greitojo atlaisvinimo veržikliai bus sujungti per tvirtai arba per laisvai, sureguliuokite greitojo atlaisvinimo veržiklių gylį ir vėl juos uždarykite, kad dantukai būtų visiškai uždaryti.

## Surinkimas

**Įspėjimas!** Prieš surenkant prietaisą, jis privalo būti išjungtas, turi būti ištrauktas jo saugos raktas ir išimtas akumulatorius.

### Apatinės rankenos montavimas (F pav.)

- ♦ Pakelkite apatinę rankeną (4) taip, kad ant veėjapjovės pagrindo esanti rodyklė (18) sutaptų su skaičiais 1, 2 arba 3, pažymėtais ant rankenos pagrindo (19) (F pav. įklija).

**Pastaba!** Kiekviena apatinės rankenos pusė turi būti nustatyta ties tuo pačiu skaičiumi. Norint naudotis prietaisu, rodyklė turi būti sulygiuota su skaičiais 1, 2 arba 3.

- ♦ Užlenkite rankenos aukščio reguliavimo svirtis (7), kaip pavaizduota F pav. Užlenkdami kiekvieną iš jų, įsitikinkite, ar dantukai yra užfiksuoti, kaip pavaizduota G pav.
- ♦ Jeigu rankena ir greitojo atlaisvinimo veržikliai bus sujungti per tvirtai arba per laisvai, atlenkite svirtį ir sureguliuokite svirties gylį, sukdami svirtį.

### Viršutinės rankenos montavimas (H pav.)

- ♦ Pašalinkite viršutinės rankenos tvirtinimo svirtis (5), veržles (20) ir poveržles (21) nuo rankenos.
- ♦ Sutapdinkite viršutinės rankenos (3) apačioje esančias skylės su apatinės rankenos (4) viršuje esančiomis skylėmis.

**Pastaba.** Laidas būtinai turi būti abiejų rankenų priekyje. Priešingu atveju laidas gali susiraizgyti ir bus sunku sandėliuoti veėjapjovę (I pav.).

- ♦ Prakiškite svirties varžtą pro skylės iš viršutinės rankenos (3) išorinės pusės.
- ♦ Užmaukite ant svirties varžto poveržlę ir laisvai prisukite visą įtaisą veržle.
- ♦ Pasukite viršutinę rankeną į jos naudojimo padėtį.
- ♦ Užlenkite svirtį. Jeigu svirtis yra užveržta per daug arba per mažai, atlenkite svirtį ir atsukite veržlę, kad sureguliuotumėte suveržimą. Patikrinkite svirtis, jas užlenkdami. Jos turi būti pakankamai įveržtos, kad

rankenos būtų tvirtai laikomos, bet taip pat pakankamai laisvos, kad svirtis galima būtų iki galo užlenkti. Sureguliuokite, atlenkdami svirtį ir sukdami veržlę tol, kol rankenos bus tvirtai užfiksuotos.

### Variklio kabelio pritvirtinimas (J pav.)

**Įspėjimas!** Pritvirtinkite kabelį taip, kad jis nebūtų įtemptas arba suspaustas tarp rankenų sujungimų jas naudojant arba nulenkiant. Priešingu atveju laidas gali būti pažeistas. Variklio kabelis (22) turi būti pritvirtintas prie rankenų kabelio laikikliais (23), kurie yra jau pritvirtinti prie rankenos kabeliui prie rankenos prikabinti:

- ♦ Nustatykite rankenas naudojimo padėtyje; žr. skyrių „Apatinės rankenos montavimas“.
- ♦ Nutieskite kabelį apatinės ir viršutinės rankenų priekyje.
- ♦ Atitraukite kabelio laikiklį.
- ♦ Pakiškite variklio kabelį po veržikliu ir įsitikinkite, ar laikiklis tinkamai jį laiko.

### Žolės surinkimas į maišą

- ♦ Prieš montuodami žolės surinkimo maišą, būtinai nuimkite šoninį išmetimo priedą (27) (M pav.) ir mulčiavimo įdėklą (26) (L pav.).
- ♦ Pakelkite galinį dangtį (9) ir uždėkite žolės surinkimo maišą (8) ant veėjapjovės, maišo kablius (24) užkabindami ant ašelių (25), kaip pavaizduota K pav. Tada nuleiskite galinį dangtį.

### Mulčiavimas

- ♦ Būtinai nuimkite šoninį išmetimo priedą (27) ir žolės surinkimo maišą (8).
- ♦ Pakelkite galinį dangtį (9) ir iki galo įkiškite mulčiavimo įdėklą (26) į veėjapjovę, kaip pavaizduota L pav.
- ♦ Būtinai visiškai uždenkite galinį dangtį, prieš įjungdami veėjapjovę.

### Šoninis išmetimo kanalas

- ♦ Būtinai nuimkite žolės surinkimo maišą (8).
- ♦ Pakelkite galinę sklendę (9) ir iki galo įkiškite mulčiavimo įdėklą (26) į veėjapjovę, kaip pavaizduota L pav.
- ♦ Pakelkite šoninę sklendę (28) ir užkabinkite žolės išmetimo priedą (27) ant veėjapjovės, kaip pavaizduota M pav.
- ♦ Atlaisvinkite šoninę sklendę ir įsitikinkite, ar priedas yra užfiksuotas, prieš įjungdami veėjapjovę, kaip pavaizduota M pav. įklijoje.

### Naudojimas

**Įspėjimas!** Veėjapjovė darbą privalo atlikti pati, savaiminiu greičiu. Nenaudokite jo jėga, norėdami darbą atlikti greičiau.



### Rankenos aukščio reguliavimas (N pav.)

- ◆ Atlenkite abi apatinės rankenos tvirtinimo svirtis (6).
- ◆ Sureguliuokite rankeną taip, kad ant vejjapjovės pagrindo esanti rodyklė (18) sutaptų su skaičiais 1, 2 arba 3, pažymėtais ant rankenos pagrindo (19). Abi vejjapjovės rankenos pusės turi būti nustatytos ties tuo pačiu skaičiumi.
- ◆ Užlenkite abi svirtis ir patikrinkite, ar rankena yra tvirtai užfiksuota.

### Vejjapjovės aukščio reguliavimas (O pav.)

Pjovimo aukštis reguliuojamas naudojant centrinę pjovimo aukščio reguliavimo svirtį; galima pasirinkti bet kurią iš 7 padėčių.

**Pastaba.** Jeigu nežinote, kokį pjovimo aukštį pasirinkti, pradėkite pjauti žolę, nustatę aukščio reguliavimo svirtį (7) 7 padėtyje, o tada atitinkamai reguliuokite aukštį, kaip pavaizduota O pav.

Žolės pjovimo aukščio nustatymas

- ◆ Ištraukite vejjapjovės aukščio reguliavimo svirtį iš fiksavimo įrantos.
- ◆ Patraukite svirtį prietaiso galo link, jei pjovimo aukštį norite sumažinti.
- ◆ Patraukite svirtį prietaiso priekio link, jei pjovimo aukštį norite padidinti.
- ◆ Įstumkite aukščio reguliavimo svirtį į vieną iš 7 fiksavimo įranta.

### Saugos raktas

**Įspėjimas!** Šioje akumuliatorinėje vejjapjovėje įrengtas saugos raktas, kad ji nebūtų netyčia įjungta arba naudojama be jūsų leidimo. Ištraukus saugos raktą, vejjapjovė bus visiškai išjungta.

**Pastaba.** Saugos rakto centre yra skylė, todėl ji galima kabinti ant vinies vaikams nepasiekiamoje vietoje. Nekabinkite saugos rakto ant vejjapjovės.

- ◆ Iki galo įkiškite saugos raktą (29) į spynelę, kaip pavaizduota P pav. Dabar galėsite naudotis vejjapjove.
- ◆ Šioje vejjapjovėje yra speciali įjungimo-išjungimo skirstomoji dėžė. Norėdami naudotis vejjapjove, paspauskite mygtuką (30), esantį skirstomojoje dėžėje (1), tada patraukite lankinę rankeną (2), kaip pavaizduota Q pav.
- ◆ Norėdami vejjapjovę išjungti, atleiskite lankinę rankeną.

**Įspėjimas!** Niekada nbandykite užfiksuoti jungiklio arba lankinės rankenos įjungimo padėtyje.

**Pastaba.** Kai tik lankinė rankena bus sugrąžinta į jos pradinę padėtį, bus suaktyvintas „automatinio stabdymo mechanizmas“. Variklis yra stabdomas elektra ir vejjapjovės peilis sustabdomas per 3 sekundes arba dar greičiau.

### Vejjapjovės perkrova

Norėdami išvengti žalos dėl perkrovos, nbandykite nupjauti per daug žolės vienu metu. Sumažinkite pjovimo greitį arba padidinkite pjovimo aukštį.

#### „EdgeMax™“

„EdgeMax™“ (13) leidžia nupjauti žolę prie pat sienos arba tvoros (R pav.).

„EdgeMax™“ leidžia tiksliai nupjauti žolę prie pat vejos krašto (R1 pav.).

- ◆ Pastatę vejjapjovę lygiagrečiai vejos kraštui, stumkite vejjapjovę išilgai vejos krašto. „EdgeMax™“ būtinai turi šiek tiek užėiti už vejos krašto (R1 pav.).

**Pastaba.** Jeigu sumontuotas šoninis žolės išmetimo priedas, „EdgeMax™“ galima naudoti tik dešinėje vejjapjovės pusėje.

#### „Auto sense™“ technologija

„Auto sense™“ technologija nustato žolės tankumą ir atitinkamai pakoreguoja galią. Pjaunant tankią žolę, vejjapjovės galia padidinama, o pjaunant retesnę žolę, vejjapjovės galia sumažinama, kad būtų taupoma akumuliatoriaus energija ir vejjapjovė ilgiau veiktų.

### Sandėliavimas

**Įspėjimas!** Besisukantis peilis gali sunkiai sužaloti. Prieš keldami, transportuodami arba sandėliuodami vejjapjovę, atleiskite lankinę rankeną (2), kad išjungtumėte vejjapjovę ir ištraukite saugos raktą. Laikykite sausoje vietoje.

**Įspėjimas!** Nulenkdami rankenas, būkite atsargūs, kad tarp rankenų neprispaustumėte pirštų.

**Įspėjimas!** Kabelis neturi būti įtemptas arba suspaustas tarp rankenų sujungimų jas nulenkiant. Priešingu atveju laidas gali būti pažeistas.

Vejjapjovės rankeną galima lengvai nulenkti ir greitai bei patogiai paruošti saugojimui.

- ◆ Laikydami rankeną, atlenkite apatinės rankenos tvirtinimo svirtis (6), bet jų nenuimkite, ir nulenkite rankeną į vejjapjovės priekį, kaip pavaizduota S pav.
- ◆ Atlenkite viršutinės rankenos tvirtinimo svirtis (5), bet jų nenuimkite, ir vėl pakelkite viršutinę rankeną (3) virš apatinės rankenos (4), kaip pavaizduota T pav.
- ◆ Vejjapjovė turi būti sudėta taip, kaip pavaizduota U pav.

### Vejjapjovės nešimas

- ◆ Vejjapjovę galima nešti už patogių nešimo rankenų (12), kaip pavaizduota V pav. **NEBANDYKITE** kelti vejjapjovės, paėmę už viršutinės rankenos (3) arba apatinės rankenos (4).



## Patarimai dėl žolės pjovimo

**Įspėjimas!** Visada apžiūrėkite vietą, kurioje vejamą bus naudojama, ir surinkite visus akmenis, pagalius, laidus, kaulus bei kitas šiukšles, kurias gali svaidyti besisukantis peilis.

**Įspėjimas!** Pjaukite žolę važiuodami šlaitais skersai, o ne aukštyn–žemyn. Keisdami kryptis šlaituose, būkite itin atsargūs. Nenaudokite žoliapjovės ant labai stačių šlaitų. Visada tvirtai stovėkite ant žemės.

- ◆ Atleisti lankinę rankeną, kad išjungtumėte vejamą važiuodami per žvyruotą vietą (peilis gali svaidyti akmenukus).
- ◆ Jeigu pjaunate veją nelygioje vietovėje arba pjaunate aukštas piktžoles, nustatykite vejamą didžiausio pjovimo aukščio padėtyje. Bandant vienu metu pjauti daug žolės, variklis gali būti perkrautas ir užgesti. Žr. trikčių šalinimo vadovą.
- ◆ Jeigu intensyvaus augimo sezono metu naudojamas žolės surinkimo maišas (8), žolė gali užkimšti išmetimo angą. Atleiskite lankinę rankeną, kad išjungtumėte vejamą, ir ištraukite saugos raktą. Nuimkite gaudyklę ir pakratykite, kad žolė sukristų į maišo galą. Taip pat nuvalykite žolę ir nešvarumus, kurių gali būti prisikaupę aplink išmetimo angą. Vėl sumontuokite žolės gaudyklę.
- ◆ Jeigu vejamą pradėtų neįprastai vibruoti, atleiskite lankinę rankeną, kad išjungtumėte vejamą, ir ištraukite saugos raktą. Tuoj pat patikrinkite gedimo priežastį. Vibracija įspėja apie gedimą. Nenaudokite vejamą, kol neatliksite techninės patikros. Žr. instrukcijoje pateiktą trikčių šalinimo vadovą.
- ◆ Visada atleiskite lankinę rankeną, kad išjungtumėte vejamą, ir ištraukite saugos raktą, jei paliekate ją be priežiūros net trumpam laikui.

## Patarimai, kaip optimaliai naudotis įrenginiu:

- ◆ Sumažinkite greitį, kai žolė yra labai aukšta arba vešli.
- ◆ Nepjaukite nuo lietaus arba rasos sušlapusios žolės.
- ◆ Dažnai pjaukite vejos žolę, ypač intensyvaus augimo laikotarpiais.

**Pastaba.** Kaskart ilgai naudojus vejamą, rekomenduojama įkrauti akumuliatorių, kad jis ilgiau tarnautų. Dažnai kraunant akumuliatorių, jam žala nedaroma; priešingai – jis visiškai įkraunamas ir paruošiamas kitam naudojimui. Laikant ne visiškai įkrautą akumuliatorių, trumpėja jo naudojimo laikas.

## Peilio nuėmimas ir uždėjimas

**Įspėjimas!** Iš naujo montuodami peilio sistemą, būtinai tinkamai sumontuokite kiekvieną dalį, kaip aprašyta toliau. Netinkamai sumontavus peilį arba kitas peilio sistemos dalis, galima sunkiai susižaloti.

**Įspėjimas!** Atleiskite lankinę rankeną, kad išjungtumėte vejamą, palaukite, kol peilis sustos, tada ištraukite saugos raktą ir akumuliatorių.

- ◆ Atpjaukite ir panaudokite 2×4 medienos atraižą (31) (maždaug 2 pėdų ilgio) (610 mm), kad atsukant varžtą (32) nesisuktų peilis.
- ◆ Mūvėkite pirštines ir dėvėkite apsauginius akinius.
- ◆ Paguldykite vejamą ant šono. Būkite atsargūs, nes peilio ašmenys yra labai aštrūs. Įtaisykite medienos atraižą ir atsukite varžtą 1/2 col. veržliarakčiu (33), kaip pavaizduota W pav.
- ◆ Pašalinkite varžtą ir poveržlę (34). Nuimkite peilį (35), kaip pavaizduota X pav. Ventilatoriaus (36) nuimti nereikia. Apžiūrėkite visas dalis, ar jos nesugadintos ir, jei reikia, pakeiskite naujomis.
- ◆ Peilį prie ventilatoriaus galima pritvirtinti tik viena kryptimi. Norėdami vėl sumontuoti, sutapdinkite D formos peilio angą su D formos ventilatoriaus ašimi; peilio pusė su užrašais turi būti išorinėje vejamą pusėje.
- ◆ Norėdami tvirtai užveržti, nustatykite medienos atraižą, kaip pavaizduota Y pav., kad peilis nesisuktų. Užmaukite ant varžto poveržlę ir įsukite varžtą. Užveržkite veržliarakčiu.

## Peilio galandimas

Peilis visada turi būti aštrus, kad vejamą tinkamai pjautų žolę.

Atbukęs peilis netinkamai pjaus žolę. Nuimdami, galąsdami ir vėl sumontuodami peilį, dėvėkite apsauginius akinius. Būtinai ištraukite saugos raktą ir išimkite akumuliatorių.

Įprastai naudojantis vejamą, paprastai per vieną žolės pjovimo sezoną peilį pagalašti pakanka du kartus. Smėlis greitai atbukina peilį. Jeigu veja auga smėlėtoje dirvoje, peilį gali tekti galąšti dažniau.

**Pastaba.** Sulankstyta arba apgadinta peilį tuoj pat pakeiskite nauju.

Galąsdami peilį:

- ◆ Įsitikinkite, ar peilis yra subalansuotas.
- ◆ Galąskite peilį originaliu pjovimo kampu.
- ◆ Galąskite pjovimo kraštus abiejuose peilio galuose, abiejuose galuose pašalindami vienodą medžiagos kiekį.

## Jeigu peilį galandate naudodami spaustuvus (Z pav.)

- ◆ Prieš nuimdami peilį, būtinai atleiskite lankinę rankeną palaukite, kol peilis sustos, tada ištraukite saugos raktą ir akumuliatorių.
- ◆ Nuimkite peilį nuo vejamą. Žr. nurodymus, kaip nuimti ir uždėti peilį.
- ◆ Įtvirtinkite peilį (35) spaustuose (38).
- ◆ Dėvėkite apsauginius akinius bei pirštines ir būkite atsargūs, kad neįsipjautumėte. Atsargiai galąskite peilio pjovimo kraštus dilde smulkiais dantukais (39) arba galandimo akmeniu, išlaikydami originalų pjovimo krašto kampą. Patikrinkite peilio balansą. Žr. nurodymus, kaip subalansuoti peilį. Vėl sumontuokite peilį ant vejamą ir tvirtai jį užveržkite.

## Peilio balansavimas (Z1 pav.)

Patikrinkite peilio balansą (35): užmaukite peilio centrinę skylę ant vinies arba suktuvo apvalaus galo (40), horizontaliai įtvirtinto spaustuvoose (38). Jeigu kuris nors peilio galas nusvyra žemyn, nugaląskite visą nusvirusio galo pjovimo kraštą.

Peilis yra tinkamai subalansuotas, kai nenusvyra nei vienas galas.

## Tepimas

Tepti nereikia. Netepkite ratų. Jie turi plastikinių guolių paviršius, kurių tepti nereikia.

## Valymas

Atleiskite lankinę rankeną (2), kad išjungtumėte veją, palaukite, kol sustos peilis, tada ištraukite saugos raktą. Veją valykite drėgna šluoste, naudokite tik švelnią valymo priemonę. Nuvalykite žolės nuopjovas, kurių gali būti prisikaupę dugno apačioje. Po kiekvieno naudojimo patikrinkite, ar tvirtai užveržti visi matomi varžtai.

## Apsauga nuo korozijos

Trąšų ir kitų sodo chemikalų sudėtyje yra medžiagų, kurios ženkliai pagreitina metalų koroziją. Jeigu pjovėte žolę ten, kur buvo panaudotos trąšos arba chemikalai, po to veją reikia tuoj pat nuvalyti toliau nurodytu būdu. Atleiskite lankinę rankeną (2), kad išjungtumėte veją, ir ištraukite saugos raktą bei akumuliatorių. Drėgna šluoste nuvalykite visas išorines dalis.

## Techninė priežiūra

Šis laidinis (belaidis) BLACK+DECKER elektrinis prietaisas (įrankis) skirtas ilgalaikiam darbui, prireikiant minimalios techninės priežiūros. Įrankis/prietaisas tarnaus kokybiškai ir ilgai, jei jį tinkamai prižiūrėsite ir reguliariai valysite. Krovikliui nereikia jokios techninės priežiūros, išskyrus reguliarią valymą.

**Įspėjimas!** Prieš imdamiesi bet kokių laidinių/akumuliatorinių elektrinių įrankių techninės priežiūros darbų:

- ◆ Išjunkite prietaisą/įrankį ir ištraukite jo kištuką iš elektros lizdo.
- ◆ Arba, jeigu akumuliatorius yra neišimamas, visiškai išsekvokite jo energiją, o paskui išjunkite.
- ◆ Prieš valydamis kroviklį, jį išjunkite. Krovikliui nereikia jokios techninės priežiūros, išskyrus reguliarią valymą.

- ◆ Reguliariai minkštu šepetėliu arba sausa šluoste išvalykite įrankio / prietaiso ir kroviklio ventiliacijos angas.
- ◆ Reguliariai drėgna šluoste nuvalykite variklio korpusą. Nenaudokite jokių šveičiamųjų arba tirpiklių pagrindu pagamintų valiklių.
- ◆ Grandykle bukais kraštais reguliariai šalinkite žolę ir purvą iš po apsauginio gaubto apačios.

## Trikčių šalinimas

Jeigu manote, kad prietaisas veikia netinkamai, vadovaukitės toliau pateiktomis instrukcijomis. Jeigu tai problemos išspręsti nepadeda, kreipkitės į vietos BLACK+DECKER techninės priežiūros centrą.

**Įspėjimas!** Prieš pradėdami darbus, atleiskite lankinę rankeną, kad išjungtumėte veją, palaukite, kol peilis sustos, tada ištraukite saugos raktą.

Problema	Galimas sprendimas
Veją neįveikia nuspaudus lankinę rankeną.	Prieš patraukdami lankinę rankeną, patikrinkite, ar iki galo įkištas saugos raktas ir ar iki galo nuspaustas ant spynelės esantis mygtukas.
	Atleiskite lankinę rankeną, kad veją išsijungtų. Ištraukite saugos raktą ir akumuliatorių, apverskite veją ir patikrinkite, ar peilis laisvai sukasi.
	Ar visiškai įkrautas akumuliatorius? Prijunkite kroviklį ir palaukite, kol užsidegs žalia lemputė.
Pjaunant žolę užgęsta variklis.	Atleiskite lankinę rankeną, kad veją išsijungtų. Ištraukite saugos raktą ir išimkite akumuliatorių. Apverskite veją ir patikrinkite, ar peilis laisvai sukasi.
	Pakelkite ratus į aukščiausią pjovimo padėtį ir užveskite veją.
	Patikrinkite, ar akumuliatoriaus angoje nėra nešvarumų ir tinkamai jį prijunkite.
	Ar visiškai įkrautas akumuliatorius? Paspauskite įkrovimo būsenos mygtuką.
	Venkite veją perkrovos. Sumažinkite pjovimo greitį arba padidinkite pjovimo aukštį.
Veją veikia, bet prastai pjauna žolę arba nupjauna ne visą veją.	Ar visiškai įkrautas akumuliatorius? Paspauskite įkrovimo būsenos mygtuką.
	Atleiskite lankinę rankeną, kad veją išsijungtų. Ištraukite saugos raktą ir išimkite akumuliatorių. Apverskite veją ir patikrinkite: <ul style="list-style-type: none"> <li>◆ Ar aštrus peilis – peilis turi būti pagalaštas.</li> <li>◆ Ar švarus dugnas ir neužsikimšo žolės išmetimo anga.</li> </ul>
	Ratai gali būti nustatyti per žemai atsižvelgiant į žolės būklę. Padidinkite pjovimo aukštį.
Veją labai sunku stumti.	Atleiskite lankinę rankeną, kad veją išsijungtų. Ištraukite saugos raktą ir išimkite akumuliatorių. Padidinkite pjovimo aukštį, kad dugnas nesivilkėtų žole. Patikrinkite kiekvieną ratą, ar jie laisvai sukasi.

Problema	Galimas sprendimas
<b>Vejaplovė veikia labai garsiai ir vibruoja.</b>	<p>Atleiskite lankinę rankeną, kad vejaplovė išsijungtų. Ištraukite saugos raktą ir išimkite akumuliatorių. Paguldykite vejaplovę ant šono ir patikrinkite peilį, ar jis nesulankstytas arba neapgadintas. Jeigu peilis apgadintas, pakeiskite jį nauju BLACK+DECKER peiliu.</p> <p>Jeigu dugno apačia apgadinta, pristatykite vejaplovę į įgaliotąjį BLACK+DECKER techninės priežiūros centrą.</p> <p>Jeigu peilio apgadavimo požymių nėra, bet vejaplovė vis tiek vibruoja:</p> <ul style="list-style-type: none"> <li>◆ Atleiskite lankinę rankeną, kad vejaplovė išsijungtų.</li> <li>◆ Ištraukite saugos raktą ir išimkite akumuliatorių.</li> <li>◆ Išmontuokite visą peilio sistemą, kaip nurodyta skyriuje „Peilio nuėmimas ir uždėjimas“.</li> <li>◆ Pašalinkite bet kokius nešvarumus ir nuvalykite kiekvieną detalę.</li> <li>◆ Vėl sumontuokite kiekvieną detalę, kaip nurodyta skyriuje „Peilio nuėmimas ir uždėjimas“.</li> </ul> <p>Jeigu vejaplovė vis tiek vibruoja, pristatykite vejaplovę į įgaliotąjį BLACK+DECKER techninės priežiūros centrą.</p>
<b>Nešviečia kroviklio šviesos diodai.</b>	<p>Patikrinkite, ar tinkamai įkištas kištukas.</p> <p>Pakeiskite kroviklį nauju.</p>
<b>Vejaplovė nesurenka nupjautos žolės į maišą.</b>	<p>Užsikimšo išmetimo anga. Atleiskite lankinę rankeną, kad vejaplovė išsijungtų. Ištraukite saugos raktą ir išimkite akumuliatorių. Pašalinkite nupjautą žolę iš išmetimo angos.</p> <p>Pakelkite ratus į didesnį pjovimo aukštį, kad būtų pjaunamas mažesnis žolės kiekis.</p> <p>Maišas pilnas. Dažniau išpilkite žolę iš maišo.</p>

## Techniniai duomenys

CLMA4820L2		
Įvesties įtampa	$V_{DC}$	36V
Greitis be apkrovos	$min^{-1}$	2900
Svoris	kg	grynasis svoris 21,24 kg bendrasis svoris 25,95 kg
Akumulatorius		90624732
Įtampa	$V_{DC}$	36V
Galia	Ah	2 Ah
Tipas		Ličio jonų
Kroviklis		90616337-01
Įvesties įtampa	$V_{AC}$	230V
Išvesties įtampa	$V_{DC}$	36V
Elektros srovės stiprumas	mA	1350 mA arba 1,35A
Apyt. krovimo laikas	h	90 min

Nustatytoji plaštakos / rankos vibracijos vertė:  $= < 0,5 m/s^2$ ,  
paklaida (K) =  $1,5 m/s^2$ .

$L_{PA}$  (garso slėgis) 80 dB(A)  
paklaida (K) = 3 dB(A)

### EB atitikties deklaracija MAŠINŲ DIREKTYVA APLINKOS TRIUKŠMO DIREKTYVA



Vejaplovė „CLMA4820L2 Autosense“

„Black & Decker“ deklaruoja, kad šie gaminiai, aprašyti „Techninių duomenų“ skyriuje, atitinka toliau nurodytus standartus:

2006/42/EB, EN 60335-1, EN 60335-2-77:2010

2000/14/EB, vejaplovė, L < 50 cm, VI priedas,

DEKRA Certification B.V., Utrechtseweg 310,  
ED Arnhem Netherlands (Nyderlandai)  
Paskelbtoji įstaiga Nr.: 0344

Garso galios lygis pagal 2000/14/EB (12 straipsnis, III priedas,  
L ≤ 50 cm):

$L_{WA}$  (išmatuota garso galia) 93 dB(A)  
paklaida (K) = 3 dB(A)

$L_{WA}$  (garantuota garso galia) 96 dB(A)

## Aplinkosauga



Atskiras atliekų surinkimas. Šiuo ženklu pažymėtų gaminių ir akumuliatorių negalima išmesti kartu su kitomis buitinėmis atliekomis.

Gaminiuose ir akumuliatoriuose yra medžiagų, kurias galima pakartotinai panaudoti arba perdirbti, mažinant aplinkos taršą ir naujų žaliavų poreikį. Rūšiuokite elektros prietaisus ir akumuliatorius, atsižvelgdami į vietos atliekų surinkimo taisykles. Daugiau informacijos rasite tinklavietėje [www.2helpU.com](http://www.2helpU.com)

Šie gaminiai taip pat atitinka direktyvas 2004/108/EB ir 2011/65/EB. Dėl papildomos informacijos prašome kreiptis į „Black & Decker“ atstovą toliau nurodytu adresu arba žiūrėkite į vadovo gale pateiktą informaciją. Toliau pasirašęs asmuo yra atsakingas už techninio dokumento sukūrimą ir pateikia šią deklaraciją „Black & Decker“.



R. Laverick  
Technikos direktorius  
Black & Decker Europe, 210 Bath Road, Slough,  
Berkshire, SL1 3YD  
United Kingdom (Jungtinė Karalystė)  
2015.09.09

## Garantija

„Black & Decker“ yra tikra dėl savo gaminių kokybės ir siūlo vartotojams 24 mėnesių garantiją, skaičiuojant nuo pirkimo datos. Ši garantija papildo, bet jokiais būdais nepanaikina jūsų įstatymais nustatytų teisių. Ši garantija galioja Europos Sąjungos valstybių narių ir Europos laisvos prekybos zonos teritorijose.

Norint pasinaudoti šia garantija, privaloma laikytis „Black & Decker“ teisinių sąlygų ir pateikti pirkimą įrodantį dokumentą pardavėjui arba įgaliotųjų remonto dirbtuvių atstovui. „Black & Decker“ 2 metų garantijos teisinės sąlygas ir artimiausios įgaliotosios remonto dirbtuvės adresą rasite interneto svetainėje adresu [www.2helpU.com](http://www.2helpU.com) arba susisiekę su „Black & Decker“ vietos atstovu šioje instrukcijoje nurodytu adresu.

Apsilankykite mūsų interneto svetainėje adresu [www.blackanddecker.co.uk](http://www.blackanddecker.co.uk), užregistruokite savo naują „Black & Decker“ gaminį ir gaukite naujausią informaciją apie naujus gaminius bei specialius pasiūlymus.

**Paredzētā lietošana**

Šis BLACK+DECKER CLMA4820L2 Autosense zāles plāvējs ir paredzēts zāles plaušanai. Šis instruments ir paredzēts tikai personīgai lietošanai.

**Drošības norādījumi**

**Brīdinājums!** Lietojot bezvadu elektroinstrumentus, vienmēr jāievēro galvenie drošības norādījumi, tostarp šeit minētie, lai mazinātu ugunsgrēka, elektriskās strāvas trieciena, ievainojumu un materiālu zaudējumu risku.

**Brīdinājums!** Eksploatējot instrumentu, jāievēro drošības noteikumi. Pirms instrumenta ekspluatācijas savas un tuvumā esošu personu drošības nolūkos izlasiet šos norādījumus. Glabājiet šos norādījumus drošā vietā turpmākām uzziņām.

- ◆ Pirms instrumenta lietošanas rūpīgi izlasiet visu šo rokasgrāmatu.
- ◆ Šajā rokasgrāmatā ir aprakstīta paredzētā lietošana. Lietojot jebkuru citu piederumu vai papildierīci, kas nav ieteikta šajā lietošanas rokasgrāmatā, vai veicot darbu, kas nav paredzēts šai ierīcei, var gūt ievainojumus.
- ◆ Saglabājiet šo rokasgrāmatu turpmākām uzziņām.

**Ierīces ekspluatācija**

Eksploatējot šo ierīci, vienmēr ievērojiet piesardzību.

- ◆ Šo instrumentu nav paredzēts lietot maziem bērniem vai nespēcīgām personām bez uzraudzības.

- ◆ Šī ierīce nav rotaļlieta.
- ◆ Neļaujiet bērniem vai dzīvniekiem atrasties darba zonas tuvumā, kā arī pieskarties instrumentam vai barošanas vadam.
- ◆ Ja instrumentu lieto bērnu tuvumā, jānodrošina cieša uzraudzība.
- ◆ Lietojiet to tikai sausās vietās. Raugieties, lai instruments netiktu pakļauts mitruma iedarbībai.
- ◆ Instrumentu nedrīkst iegremdēt ūdenī.
- ◆ Neatveriet galveno korpusu. Ierīcē nav tādu detaļu, kam lietotājs pats var veikt apkopi.
- ◆ Instrumentu nedrīkst darbināt sprādzienbīstamā vidē, piemēram, viegli uzliesmojošu šķidrumu, gāzu vai putekļu tuvumā.
- ◆ Lai mazinātu risku sabojāt kontaktdakšu un vadu, neraujiet aiz barošanas vada, lai atvienotu kontaktdakšu no kontaktligzdas.

**Pēc ekspluatācijas**

- ◆ Kad instruments netiek lietots, tas jāglabā sausā, labi vēdinātā vietā, kas nav sasniedzama bērniem.
- ◆ Instruments jāglabā bērniem neaizsniedzamā vietā.
- ◆ Novietojot instrumentu glabāšanā vai pārvadājot transportlīdzeklī, tas jānovieto bagāžniekā vai jānostiprina ar siksnām, lai neizkustētos asos pagriezienos vai arī, transportlīdzeklī strauji palielinot vai samazinot ātrumu.



## Pārbaude un remonts

- ◆ Pirms lietošanas pārbaudiet, vai ierīcei nav bojātu vai kā citādi nelietojamu detaļu. Pārbaudiet, vai detaļas nav salūzušas, slēdži nav bojāti un vai nav kāds cits apstāklis, kas varētu ietekmēt ierīces darbību.
- ◆ Instrumentu nedrīkst lietot, ja kāda detaļa ir bojāta vai kā citādi nelietojama.
- ◆ Nodrošiniet, ka bojātās vai defektīvas detaļas salabo vai aizstāj pilnvarots remonta pārstāvis.
- ◆ Drīkst noņemt vai nomainīt tikai tās detaļas, kas konkrēti norādītas šajā rokasgrāmatā.
- ◆ Esiet uzmanīgi plāvēja regulēšanas laikā, lai novērstu pirkstu iesprūšanu starp kustīgiem asmeņiem/daļām un mašīnas nekustīgajām daļām.
- ◆ Kad veicat apkopi asmeņiem jāapzinās, ka, pat ja enerģijas avots ir izslēgts, asmeņi vēl var pārvietoties.

## Papildu drošības norādījumi mauriņa plāvējiem

- ◆ Strādājot ar zāles plāvēju, stingri satveriet rokturi ar abām rokām.
- ◆ Ja kādā brīdī ir nepieciešams sagāzt zāles plāvēju, parliecinieties, ka abas rokas paliek darba stāvoklī, kamēr zāles plāvējs ir sagāzts. Turiet abas rokas darba stāvoklī, līdz izslēgtais mauriņa plāvējs tiek pareizi novietots uz zemes.

- ◆ Nekad nenēsājiet radio vai mūzikas austiņas, darbinot zāles plāvēju.
- ◆ Nekad nemēģiniet veikt ritenu augstuma regulēšana, kamēr motors darbojas vai kamēr drošības atslēga ir slēdža korpusā.
- ◆ Ja zāles plāvējs apstājas, atbrīvojiet drošības stieni, lai izslēgtu plāvēju, nogaidiet līdz asmens apstājas, un izņemiet drošības atslēgu, pirms mēģināt atbrīvot nosprostotu tekni vai izņemt jebkādu piesārņojumu no plāvēja platformas apakšas.
- ◆ Turiet rokas un kājas prom no griešanas zonas.
- ◆ Regulāri uzasiniet asmeņus. Rīkojoties ar zāles plāvēja asmeni, vienmēr lietojiet aizsargcimdus.
- ◆ Ja jūs izmantojat zāles savācēju, bieži pārbaudiet tā nodilumu un nonēsāšanos. Ja ir pārmērīgi pārāk nodilis, nomainiet ar jaunu zāles savācēju jūsu drošībai.
- ◆ Esiet īpaši piesardzīgi, pārvietojoties atpakaļgaitā vai velkot zāles plāvēju uz sevi.
- ◆ Nelieciet rokas vai kājas pie zāles plāvēja vai zem tā. Vienmēr turieties drošā attālumā no izsviedēja atveres.
- ◆ Atbrīvojiet teritoriju, kurā zāles plāvējs tiks izmantots, no priekšmetiem, piemēram, akmeņiem, nūjām, stieplēm, rotaļlietām, kauliem u.c., kas varētu tikt izmesti. Ar asmeni aizķertie priekšmeti var izraisīt smagu ievainojumu cilvēkiem.

Motora darbības laikā palieciet aiz roktura.

- ◆ Nedarbiniet zāles plāvēju basām kājām vai ar sandalēm kājās. Vienmēr valkājiet stingrus apavus.
- ◆ Vienmēr valkājiet stingrus apavus. Pārvietojoties atpakaļ, vienmēr skatieties uz leju un aiz sev aizmugurē.
- ◆ Nekad nevērsiet materiāla izkliešanas pret cilvēkiem. Izvairieties izkliegt materiālus pret sienu vai šķērslī. Materiāls var ar rikošetu atlēkt atpakaļ uz operatoru. Šķērsojot grants virsmas, atlaidiet drošības stieni, lai izslēgtu zāles plāvēju un apstādinātu asmeni.
- ◆ Nedarbiniet zāles plāvēju bez nokomplektēta un darba kārtībā esoša zāliena kolektora, izmetes aizsarga, aizmugures aizsarga un citām aizsargierīcēm. Regulāri pārbaudiet visus aizsargus un drošības aizsargierīces, lai nodrošinātu, ka tās ir labā darba kārtībā un darbosies pareizi un veiks paredzēto funkciju. Nomainiet bojātu aizsargu vai citu drošības ierīci, pirms turpmākas lietošanas.
- ◆ Nekad neatstājiet darbojas zāles plāvēju bez uzraudzības. Vienmēr izņemiet drošības atslēgu, ja zāles plāvējs tiks atstāts bez uzraudzības.
- ◆ Vienmēr atlaidiet bail joslu, lai apturētu dzinēju un gaidīt, kamēr asmens nāk pilnībā apturēt un pirms tīrīšanas zāles plāvēju, noņemot zāles maisiņu, atbrīvojot no piesārņošanas izlādes aizsargs, kad atstājot zāles plāvēju, vai pirms kāda noņemt drošības atslēgu korekcijas, remonts un inspekcijas.
- ◆ Strādājiet ar zāles plāvēju tikai dienas gaismā vai pie laba mākslīgā apgaismojuma, kad objekti asmens darbības ceļā ir skaidri redzami no zāles plāvēja darba zonas.
- ◆ Nedarbiniet zāles plāvēju reibumā alkohola vai narkotisko vielu, vai ja esat noguris vai saslimis. Vienmēr saglabājiet modrību, skatieties, ko jūs darāt un izmantojiet veselo saprātu.
- ◆ Izvairieties no bīstamas darba vides. Nekad nedarbiniet zāles plāvēju mitrā vai slapjā zālē, nekad neizmantojiet zāles plāvēju lietū. Vienmēr pārlicinieties par savas stājas stabilitāti, staigājiet, nekad neskrīniet.
- ◆ Ja zāles plāvējs sāk vibrēt, atlaidiet drošības stieni, nogaidiet līdz asmens apstājas un noņemiet drošības atslēgu, tad pārbaudiet cēloni nekavējoties. Vibrācija parasti ir brīdinājums par traucējumiem, skatiet traucējummeklēšanas norādījumus nenormālas vibrācijas gadījumā.
- ◆ Darbinot zāles plāvēju, vienmēr nēsājiet pienācīgu acu un elpošanas ceļu aizsarglīdzekļus.
- ◆ Palīgierīču vai piederumu lietošana ar šo zāles plāvēju nav ieteicama, un

tā var būt bīstama. Izmantojiet tikai piederumus, ko apstiprinājis Black + DECKER.

- ◆ Nekad nesniedzieties pārāk tālu, kamēr darbojas zāles plāvējs. Vienmēr pārliedzinieties, lai saglabātu līdzsvaru un centieties visu laiku, kamēr darbojas zāles plāvējs.
- ◆ Pļaut šķērsām nogāzei, nekad uz augšu un uz leju pa nogāzi. Esiet īpaši piesardzīgi, mainot virzienu nogāzēs.
- ◆ Noskatieties uz caurumiem, izciļņiem, klintīm vai citiem slēptiem objektiem. Nevienmērīgu reljefu varētu izraisīt slīdēšanas un kritumu negadījumu. Gara zāle var paslēpt šķēršļus.
- ◆ Neplāujiet slapju zāli vai pārāk stāvas nogāzes. Nestabila stāja var izraisīt slīdēšanas un kritumu negadījumu.
- ◆ Neplāujiet nogrūvumu, dīķu vai uzbērumu tuvumā. Jūs varētu zaudēt savas stājas stabilitāti.
- ◆ Pirms uzglabāšanas vienmēr atļaujiet plāvējam atdzist.

### Citu personu drošība

- ◆ Šo instrumentu nav paredzēts ekspluatēt personām (tostarp bērniem), kam ir ierobežotas fiziskās, sensorās vai psihiskās spējas vai trūkst pieredzes un zināšanu, ja vien tās neuzrauga vai neapmāca persona, kas atbild par viņu drošību.
- ◆ Bērni ir jāuzrauga, lai nodrošinātu, ka viņi nespēlējas ar ierīci.

### Atlikušie riski.

Lietojot instrumentu, var rasties papildu atlikušie riski, kuri var nebūt minēti šeit iekļautajos drošības brīdinājumos. Šie riski var rasties nepareizas lietošanas, pārāk ilgas lietošanas u.c. gadījumos. Lai arī tiek ievēroti attiecīgie drošības noteikumi un tiek uzstādītas drošības ierīces, dažus atlikušos riskus nav iespējams novērst. Tie ir šādi:

- ◆ ievainojumi, kas rodas, pieskaroties rotējošām/kustošām detaļām;
- ◆ ievainojumi, kas rodas, mainot detaļas, ripas vai citus piederumus;
- ◆ ievainojumi, kas radušies instrumenta ilgstošas lietošanas rezultātā; Ilgstoši strādājot ar instrumentu, regulāri jāpārtrauc darbs un jāatpūšas.
- ◆ Dzirdes traucējumi.
- ◆ Veselības apdraudējumi, ko izraisa ieelpotie putekļi, kas rodas, izmantojot rīku (piemērs: - strādājot ar koku, īpaši ozolu, dižskābardi un MDF.)

### Brīdinājuma simboli

Šādas brīdinājuma simboli ir atrodami uz ierīces kopā ar datumu kodu:



**Brīdinājums!** Izlasiet rokasgrāmatu pirms operācijas.



Ne pakļaujiet ierīci lietus vai augsts gaisa mitrums.



## Sargieties no asiem asmeņiem.

Vienmēr izņemiet drošības atslēgu pirms zāles plāvēja tīrīšanas, noņemot zāles maisiņu, atstājot zāles plāvēju, vai arī pirms jebkādu regulēšanu, remontu vai pārbaūžu veikšanas.



Uzmanieties no gaisā izsviesti priekšmetiem.

Neļaujiet nepiederošām personām atrasties darba zonā.



Valkājiet acu aizsardzību



Asmeņi turpinās griezties pēc tam, kad mašina ir izslēgta.



Direktīva 2000/14/EK garantētā skaņas jauda.

## Papildu drošības norādījumi akumulatoriem un lādētājiem

### Akumulatori

- ◆ Nekādā gadījumā neatveriet akumulatoru.
- ◆ Nepakļaujiet akumulatoru ūdens iedarbībai.
- ◆ Nepakļaujiet akumulatoru siltuma iedarbībai.
- ◆ Neuzglabājiet vietās, kur temperatūra var pārsniegt 40 ° C.

- ◆ Uzlādējiet tikai tad, ja apkārtējā temperatūra ir robežās no 10 ° C līdz 40 ° C.
- ◆ Instrumenta/rīka uzlādei izmantojiet tikai lādētāju, kas tiek piegādāts ar ierīci. Lietojot nepiemērotu lādētāju, var rasties elektriskās strāvas trieciena vai akumulatora pārkaršanas risks.
- ◆ Izmetot nolietotos akumulatorus, ievērojiet sadaļā „Vides aizsardzība” sniegtos norādījumus.
- ◆ Nebojājiet vai nedeformējiet akumulatoru, to sadurstot vai sadragājot, citādi var gūt ievainojumus vai izraisīt ugunsgrēku.
- ◆ Neuzlādējiet bojātu akumulatoru.
- ◆ Smagos ekspluatācijas apstākļos var rasties akumulatora šķidrums noplūde. Ja pamanāt, ka no akumulatora sūcas šķidrums, rūpīgi notīriet to ar lupatiņu. Raugieties, lai šķidrums nenokļūtu uz ādas.
- ◆ Ja nokļūst uz ādas vai acīs, ievērojiet turpmāk minētos norādījumus.

**Brīdinājums!** Akumulatora šķidrums var izraisīt ievainojumus vai sabojāt īpašumu. Ja tas nokļūst uz ādas, nekavējoties noskalojiet to ar ūdeni. Ja rodas apsārtums, sāpes vai kairinājums, meklējiet medicīnisku palīdzību. Ja šķidrums iekļuvis acīs, nekavējoties izskalojiet tās ar tīru ūdeni un meklējiet medicīnisku palīdzību.



Nemēģiniet uzlādēt bojātus akumulatorus.



Izlasiet instrukciju rokasgrāmatu pirms lietošanas.

## Lādētāji

Šis lādētājs ir paredzēts noteiktam spriegumam.

Pārbaudiet, vai barošanas avota spriegums atbilst kategorijas plāksnītē norādītajam spriegumam.

**Brīdinājums!** Nekad nemēģiniet aizstāt lādētāja iekārtu, iespraužot parastajā elektrības kontaktligzdā.

- ◆ Izmantojiet savu BLACK + DECKER lādētāju tikai, lai uzlādētu akumulatoru ierīcē/instrumentā, ar ko tas tika piegādāts. Cita veida akumulatori var eksplodēt, izraisot ievainojumus un bojājumus.
- ◆ Nekad nemēģiniet uzlādēt nav nelādējamas baterijas.
- ◆ Ja strāvas padeves vads ir bojāts, tas jānomaina ražotājam vai pilnvarotā BLACK + DECKER apkalpošanas centrā, lai izvairītos no bīstamām situācijām.
- ◆ Nepakļaujiet lādētāju ūdens iedarbībai.
- ◆ Neatveriet lādētāju.
- ◆ Nepārbaudiet lādētāju, veicot izvadu īsslēgumu.
- ◆ Veicot uzlādi, ierīce/rīks/akumulators jānovieto labi vēdināmā vietā.



Šis lādētājs ir paredzēts tikai lietošanai telpās.

## Elektrodrošība



Jūsu lādētājam ir dubulta izolācija; Tāpēc zemējuma vads nav nepieciešams. Pārbaudiet, vai barošanas avota spriegums atbilst kategorijas plāksnītē norādītajam spriegumam. Nekad nemēģiniet aizstāt lādētāja iekārtu, iespraužot parastajā elektrības kontaktligzdā.

- ◆ Ja strāvas padeves vads ir bojāts, tas jānomaina ražotājam vai pilnvarotā BLACK + DECKER apkalpošanas centrā, lai izvairītos no bīstamām situācijām.

### Akumulatora uzlādēšana

Akumulators ir jāuzlādē pirms lietošanas pirmo reizi un ikreiz, kad tas nenodrošina pietiekami lielu jaudu, veicot darbus, kas agrāk bija vieglāk paveicami. Izlādes laikā akumulators sakarst; tā ir normāla parādība un neliecina par problēmām.

**Brīdinājums!** Neuzlādējiet akumulatoru, ja apkārtējā temperatūra ir zemāka par 10 °C vai augstāka par 40 °C. Ieteicamā uzlādes temperatūra: apm. 24 °C.

**Piezīme:** Lādētājs nelādēs akumulatoru, ja šūnas temperatūra ir zemāka par apmēram 10 °C vai augstāka par 40 °C. Akumulatoru jāatstāj lādētājā un lādētājs sāks automātiski lādēt, kad šūnas temperatūra sasilst vai atdziest.



- ◆ Pievienojiet lādētāju piemērotā kontaktligzdā pirms akumulatora ievietošanas.
- ◆ Ievietojiet akumulatoru lādētājā.



Zaļā LED mirgos, norādot, ka akumulators tiek uzlādēts.



Uzlādes pabeigšanu norāda zaļa LED, kas deg nepārtraukti. Akumulators ir pilnībā uzlādēts, un to var izmantot, vai arī atstāt lādētājā.

**Brīdinājums! Uzlādējiet izlādējušos akumulatorus cik drīz vien iespējams pēc lietošanas, jo to nedarot, akumulatora darbības laiks var ievērojami samazināties.**

## Lādētāja diagnostika

Šis lādētājs ir konstruēts, lai atklātu noteiktas problēmas, kas var rasties ar akumulatoriem vai strāvas avotam. Problēmas tiek norādītas ar vienu LED, kas mirgo dažādos režīmos.

## Bojāts akumulators



Lādētājs var atklāt vāju vai bojātu akumulatoru. Sarkanā gaismas diode mirgo režīmā, kas norādīts uz etiķetes. Ja redzat šo bojāta akumulatora mirgošanas režīmu, neturpiniet uzlādēt akumulatoru. Nogādājiet to servisa centrā vai savākšanas punktā atkārtotai pārstrādei.

## Karsta/auksta akumulatora uzlādes atlikšana



Kad lādētājs konstatē pārāk karstu vai pārāk aukstu akumulatoru, tas automātiski sāk Karsta/auksta akumulatora aizkavi, atliekot uzlādi līdz akumulatora stāvoklis ir normalizējies.

Kad stāvoklis ir normalizējies, lādētājs automātiski pārslēdzas akumulatora uzlādes režīmā. Ar šo funkciju akumulatoram tiek nodrošināts maksimāls kalpošanas laiks. Sarkanā gaismas diode mirgo modelī, kas norādīts uz etiķetes, ja tiek konstatēta Karsta/auksta akumulatora aizkave.

## Uzlādes statusa indikators

Akumulators ir aprīkots ar uzlādes statusa indikatoru. To var izmantot, lai parādītu pašreizējo akumulatora uzlādes līmeni, tam atrodoties plāvējā un uzlādes laikā. Tas nenorāda ierīces funkcionalitāti un ir pakļauta izmaiņām, pamatojoties uz izstrādājuma sastāvdaļām, temperatūras un galalietotāja pieteikumu.

## Uzlādes stāvokļa pārbaude lietošanas laikā

- ◆ Nospiediet uzlādes indikatoru (A1).
- ◆ Četras gaismas diodes (A2) iedegsies, indicējot akumulatora uzlādes līmeņa procentus (A attēls)
- ◆ Ja LED gaisma nedeg, uzlādējiet akumulatoru.

## Akumulatora atstāšana lādētājā

Lādētājs un akumulators var palikt bezgalīgi ilgi savienoti ar iegaismotām

LED diodēm. Lādētājs akumulatoru uzturēs darba gatavībā un pilnībā uzlādētu.

## Līdzekļi

Šim ierīcei ir šādas funkcijas - visas vai tikai dažas no tām.

1. Slēdžu kārba
2. Drošības rokturis
3. Augšējais rokturis
4. Apakšējais rokturis
5. Augšējā roktura stiprinājuma sviras (2)
6. Apakšējā roktura stiprinājuma sviras (2)
7. Pļaušanas augstuma regulēšanas svira
8. Zāles savākšanas maiss
9. Aizmugurējo durvju vāks
10. Akumulatora pieslēgvietā
11. Akumulatora uzglabāšanas nodalījums
12. Pārnēsāšanas rokturis
13. EdgeMax™

## Akumulatora uzstādīšana un noņemšana (B - C att.)

- ◆ Nospiediet akumulatora porta vāciņa atbrīvošanas pogu (14) un izvelciet akumulatoru porta vāciņu (15) uz augšu, līdz tiek atsegts akumulatora ports (10), kā parādīts B attēlā.
- ◆ Ievietojiet akumulatoru (16) akumulatora portā, līdz tas ir pilnībā novietots vietā un ir dzirdams klikšķis (C attēls). Pārliecinieties, ka akumulators pilnībā ievietojas un nofiksējas vietā.

- ◆ Aizveriet akumulatora porta vāciņu. Pirms iedarbināt plāvēju, pārliecinieties, vai vāciņš ir pilnībā nofiksēts.

### Lai izņemtu akumulatoru (D att.)

- ◆ Atveriet akumulatora porta vāciņu (15).
- ◆ Nospiediet akumulatora atbrīvošanas pogu (17) uz akumulatora un izvelciet akumulatoru no rīka, kā parādīts attēlā D.

### Akumulatora glabāšana

Papildus akumulatoru var uzglabāt, izmantojot akumulatora uzglabāšanas nodalījumu (11).

- ◆ Paceliet uzglabāšanas nodalījuma vāku un iebīdiēt akumulatoru nodalījumā, kā parādīts E attēlā. Akumulators šajā nodalījumā nevar iedarbināt plāvēju.
- ◆ Ieskrūvējiet augšējā roktura ātri atbrīvojamās skavas (7) caur apakšējo rokturi skavas uzgriežņos (20). Ieskrūvējot augšējā roktura ātri atbrīvojamās skavas līdz pusei, aizveriet ātrās atbrīvošanas skavas (G att.). Ja savienojums starp rokturi un ātrās atbrīvošanu skavu ir pārāk stingrs vai vaļīgs, pielāgojiet ātrās atbrīvošanas skavu dziļumu un no jauna aizveriet tās, līdz robi ir pilnībā saslēgušies.

### Salikšana

**Brīdinājums!** Pirms montāžas pārliecinieties, ka instruments ir izslēgts un ir izņemta drošības atslēga un akumulators.

### Apakšējā roktura piestiprināšana (F att.)

- ◆ Paceliet apakšējo rokturi (4) vietā, pārliecinoties, ka uz plāvēja pamatnes esošā bulta (18), ir vienā virzienā ar bultām 1, 2, vai 3 uz roktura (19) pamatnes (F attēla ielaidums).

**Piezīme.** Nodrošiniet, ka apakšējā roktura katru pusi ir iestatīta uz to pašu numuru. Lai strādātu, bultai ir jābūt vienā virzienā ar numuriem 1, 2, vai 3.

- ◆ Aizveriet roktura augstuma regulēšanas sviru (7), kā parādīts F attēlā. Tikko kā jūs aizverat katru sviru, pārliecinieties, ka robi ir savietoti, kā parādīts G attēlā.
- ◆ Ja savienojums starp rokturi un sviru ir pārāk stingrs vai vaļīgs, atveriet sviru un pielāgojiet sviras dziļumu, pagriežot sviru. Aizveriet to atkal, līdz robi ir pilnībā sakļauti, un katra svira ir stingri noslēgta.

### Augšējā roktura piestiprināšana (H att.)

- ◆ Noņemiet augšējā roktura stiprināšanas sviras (5), uzgriežņus (20) un paplāksnes (21) no roktura.
- ◆ Izlīdziniet caurumus uz apakšā augšējā roktura (3) ar caurumiem uz no apakšējā roktura (4) augšas.

**Piezīme:** Pārliecinieties, ka vads atrodas abu rokturu priekšpusē. Ja vadi nav tā sakārtoti, tas var izraisīt auklas sapīšanos un nespēja vērti uzglabāt plāvēju (I att.)

- ◆ No ārpuses augšējā roktura (3), bīdiēt sviras skrūvi caur caurumiem.
- ◆ Bīdiēt paplāksni pār sviras skrūvi un bez pievilkšanas samontējiet visu iekārtu ar uzgriezni.
- ◆ Pagrieziet augšējo rokturi tā darba pozīcijā.
- ◆ Aizveriet sviru. Ja tā ir pārāk stingra vai pārāk vaļīga, atveriet sviru un uzgriezni, lai pielāgotu stiprinājuma ciešumu. Pārbaudiet sviras, tās aizverot. Tām vajadzētu būt pietiekami ciešām, lai varētu stingri turēt rokturi, bet pietiekami brīvas, lai sviras varētu pilnībā noslēgties. Noregulējiet iekārtu, atverot sviru un pagriežot uzgriezni, līdz rokturi ir droši nostiprināti.

### Nodrošiniet motora kabeļa nostiprināšanu (J att.)

**Brīdinājums!** Pievienojiet kabeli tā, lai tas netiek stiepts vai iespiests rokturu locīklās lietošanas vai salocīšanas laikā. Tas var bojāt strāvas vadu.

Motora kabelis (22) ir jānostiprina uz rokturiem, izmantojot kabeļa turētājus (23), kas jau ir pievienoti rokturim, lai ar klipsi nostiprinātu kabeli uz roktura.

- ◆ Novietojiet rokturi darbības stāvoklī, skatiet "apakšējo rokturi Montāža" sadaļā.
- ◆ Izvelciet kabeli uz augšu pa apakšējo un augšējo rokturu priekšpusi.
- ◆ Atvelciet atpakaļ kabeļa turētāju.
- ◆ Bīdiēt motora kabeli zem klipa, un nodrošiniet, ka to ir pilnīgi vietā notur turētājs.

### Savākšana maisā

- ◆ Pirms savākšanas maisā nodrošiniet, ka tiek noņemti sānu izlādes pierīce (27) (M att.) un mulčēšanas ieliktnis (26) (L att.).
- ◆ Paceliet aizmugurējās lūkas vāku (9) un novietojiet zāles savākšanas maisu (8) uz plāvēja, tā, ka maisa āķi (24) novietojas uz izciļņiem (25), kā parādīts attēlā K. Pēc tam nolaidiet aizmugurējās lūkas vāku.

### Mulčēšana

- ◆ Nodrošiniet, ka nav pievienota sānu izkļiedes pierīce (27) un savākšanas maiss (8).
- ◆ Paceliet aizmugurējās lūkas vāku (9) un iebīdiēt mulčēšanas ieliktni (26) pilnībā plāvējā, kā parādīts L attēlā.
- ◆ Pirms ieslēgt plāvēju nodrošiniet, ka aizmugurējās lūkas vāks ir pilnībā aizvērts.

### Izkļiede uz sāniem

- ◆ Nodrošiniet, ka tiek noņemts savākšanas maiss (8).
- ◆ Paceliet aizmugurējo atloku (9) un iebīdiēt mulčēšanas ieliktni (26) pilnībā plāvējā, kā parādīts attēlā L.
- ◆ Paceliet sānu atloku (28) un uzāķējiet sānu izkļiedes pierīci (27) uz plāvēja, kā parādīts M attēlā.

- ♦ Atbrīvojiet sānu atloku un nodrošiniet, ka pierīce tiek noturēta vietā pirms ieslēgt plāvēju, kā redzams M attēla ielikumā.

## Ekspluatācija

**Brīdinājums!** Ļaujiet plāvējam darboties savā gaitā. Nepārslodziet to.

### Roktura augstuma regulēšana (N att.)

- ♦ Atveriet abas apakšējā roktura stiprinājuma sviras (6).
- ♦ Noregulējiet rokturi tā, lai uz plāvēja pamatnes esošā bulta (18), ir vienā līnijā ar ciparu 1, 2, vai 3 uz roktura (19). Nodrošiniet, ka rokturis ir iestatīts uz to pašu ciparu abās plāvēja pusēs.
- ♦ Aizveriet abas sviras un nodrošiniet, ka rokturis ir stingri piestiprināts.

### Plāvēja augstuma regulēšana (D att.)

Plaušanas augstums tiek regulēts ar centrālo griezuma augstuma regulēšanas sviru, kurai ir 7 iespējamās pozīcijas.

**Piezīme:** Ja neesat pārliecināts, kādā augstumā jāplauj, sāciet plaušanu ar augstuma regulēšanas sviru (7), iestatot to 7. pozīcijā, un pēc tam samaziniet augstumu, ja nepieciešams, kā parādīts O attēlā.

Lai uzstādītu plaušanas augstumu:

- ♦ izvelciet plāvēja augstuma regulēšanas sviru uz āru no bloķēšanas roba.
- ♦ Lai samazinātu augstumu, pārvietojiet sviru uz ierīces aizmuguri.
- ♦ Lai palielinātu augstumu, pārvietojiet sviru uz ierīces priekšpusi.
- ♦ Iebīdīet augstuma regulēšanas sviru vienā no 7 bloķēšanas ierobiem.

### Drošības atslēga

**Brīdinājums!** Lai novērstu nejaušu palaišanu vai jūsu bezvadu plāvēja neatļautu izmantošanu, plāvēja konstrukcijā ir iebūvēta izņemama drošības atslēga (29). Plāvējs tiks pilnīgi izslēgts, kad ir izņemta drošības atslēga no plāvēja.

**Piezīme:** Drošības atslēgai ir caurums centrā, lai varētu uzglabāt bērniem nepieejamā vietā. Nepiesieniet drošības atslēgu pie plāvēja.

- ♦ Ievietojiet drošības atslēgu (29) slēdža korpusā, līdz tā pilnīgi ievietojas korpusā, kā parādīts P attēlā. Tagad plāvējs atkal darbojas.
- ♦ Jūsu plāvējs ir aprīkots ar speciālu slēdzi izslēgšanas/ieslēgšanas slēdža kārbu. Lai darbinātus plāvēju, nospiediet pogu (30) uz slēdža kārbas (1), pēc tam pievelciet drošības rokturi (2) pie roktura stieņa, kā parādīts Q attēlā.
- ♦ Lai izslēgtu plāvēju, vienkārši atlaidiet drošības rokturi.

**Brīdinājums!** Nekad nemēģiniet bloķēt slēdzi vai drošības rokturi ieslēgtā pozīcijā.

**Piezīme:** Kad drošības rokturis ir atgriezies sākotnējā stāvoklī, tas aktivizēs "Automātiskās bremzēšanas mehānismu".

Motors tiek elektriski bremzēts un plāvēja asmens rotācija apstāsies 3 sekundēs vai ātrāk.

### Plaujmašīnas pārslodzes

ai novērstu bojājumus pārslodzes dēļ, nemēģiniet nopļaut pārāk daudz zāles vienā reizē. Palēniniet griešanas tempu, vai paaugstiniet plaušanas augstumu.

### EdgeMax™

EdgeMax™ (13) ļauj pļaut zāli līdz pat malai sienas vai žoga malai (R att.).

EdgeMax™ ļauj precīzi nopļaut zāli līdz pat zāliena malai (R1 att.).

- ♦ Virzot zāles plāvēju paralēli zāliena malai, stumiet zāles plāvēju gar zāliena malu, nodrošinot, ka EdgeMax™ ir nedaudz pāri zāliena malai (R1 att.).

**Piezīme:** Kad ir pievienots sānu izkļedes ierīcei, EdgeMax™ var izmantot tikai labajā plāvēja pusē.

### Auto sense™ tehnoloģija

Auto sense™ tehnoloģija nosaka zāles biežumu un veic attiecīgās jaudas korekcijas. Biezākā zālē plāvējs pārslēdzas uz lielu jaudu, bet retākā zālē plāvējs samazina jaudu, lai saglabātu akumulatora darbību un paildzinātu darbības laiku.

### Glabāšana

**Brīdinājums!** Rotējošais asmens var radīt nopietnus ievainojumus. Lai izslēgtu zāles plāvēju pirms ceļšanas, transportēšanas vai uzglabāšanas, izņemiet akumulatoru, atlaidiet drošības rokturi (2), izņemiet drošības atslēgu. Uzglabājiet sausā vietā.

**Brīdinājums!** Lai izvairītos no iespiešanas, turiet pirkstus attālu no zonas starp rokturiem, nolokot uz leju rokturus.

**Brīdinājums!** Pārliecinieties, ka vads netiek stiepts vai iespiests rokturu locīklās salocīšanas laikā. Tas var bojāt strāvas vadu.

Pārliecinieties, ka vads netiek stiepts vai iespiests rokturu locīklās salocīšanas laikā.

- ♦ Turot rokas uz roktura, atveriet, bet nenoņemiet apakšējā roktura stiprinājuma sviras (6) un salokiet rokturi plāvēja priekšpusē, kā parādīts S attēlā.
- ♦ Atveriet, bet nenoņemiet augšējā roktura stiprinājuma sviras (5) un salokiet augšējo rokturi (3) atpakaļ virs apakšējā roktura (4), kā parādīts T attēlā.
- ♦ Plāvējam jāsakļaujas, samazinot izmērus, uz leju, kā parādīts U attēlā.

### Plāvēja pārnēsāšana

- ♦ Plāvēju pārnēsāt, izmantojot ērtu pārnēsāšanas rokturi (12), kā redzams V attēlā. **NEMĒĢINIET** pacelt plāvēju, satverot augšējo rokturi (3) vai apakšējo rokturi (4).

## Pļaušana padomi

**Brīdinājums!** Vienmēr pārbaudiet platību, kurā zāles pļāvējs tiks izmantots, un aizvāciet visus akmeņus, nūjas, stieples, kaulus un citus, kas varētu tikt izmesti.

**Brīdinājums!** Pļaujiet šķērsām nogāzei, nekad uz augšu un uz leju pa nogāzi. Esiet īpaši piesardzīgi, mainot virzienu nogāzēs. Nepļaujiet pārāk stāvas nogāzes. Vienmēr saglabājiet stabilu kāju atbalstu.

- ◆ Šķērsojot grants virsmas, atlaidiet drošības rokturi, lai izslēgtu zāles pļāvēju (akmeņi var tikt izmesti, aizķeroties aiz asmens).
- ◆ Uzstādiet pļāvēju uz vislielāko pļaušanas augstumu, pļaujot uz nelīdzenas virsmas vai garās nezālēs. Pārāk liela zāles daudzuma pļaušana vienā reizē var izraisīt motora pārslogošanu un apstāšanos. Skatiet problēmu novēršanas rokasgrāmatu.
- ◆ Ja izmanto zāles savākšanas maisu (8) straujas augšanas sezonā, zāle var nosprostot izplūdes atveres. Atlaidiet drošības rokturi, lai ieslēgtu strāvas padevi un izņemtu drošības atslēgu. Noņemiet zāles uztveršanas maisu un kratiet zāli uz leju, sablīvējot to maisa apakšdaļā. Arī notīriet jebkuru zāli vai grūžus, kas var sablīvēties ap izplūdes atveri. Nomainiet zāles maisu.
- ◆ Ja pļāvējs jāsāk pārmērīgi vibrēt, atbrīvojiet drošības rokturi, lai izslēgtu zāles pļāvēju un izņemiet drošības atslēgu. Nekavējoties pārbaudiet cēloni. Vibrācija ir brīdinājums par problēmām. Nedarbiniet pļāvēju, kamēr nav veikta apkalpes pārbaude. Skatiet traucējumu novēršanas norādījumus šajā rokasgrāmatā.
- ◆ Vienmēr atlaidiet drošības rokturi, lai izslēgtu zāles pļāvēju un izņemiet drošības atslēgu, pat uz īsu laika periodu atstājot to bez uzraudzības.

## Ieteikumi optimālai izmantošanai:

- ◆ Palēniniet darbu vietās, kur zāle ir īpaši gara vai bieza.
- ◆ Izvairieties no pļaušanas, kad zāle ir mitra pēc lietus vai rasas samērcēta.
- ◆ Apļaujiet savu mauriņu bieži, jo īpaši lielas ātraudzības periodos.

**Piezīme:** Lai pagarinātu akumulatora darbības laiku, ir ieteicams pēc lietošanas pļaujmašīnu uzlādēt. Bieža uzlāde nekaitēs akumulatoram un nodrošinās, ka akumulators ir pilnībā uzlādēts un gatavs savu nākamai lietošanai. Nepilnīgi uzlādēta akumulatora uzglabāšana var saīsināt akumulatora ekspluatācijas laiku.

## Asmens noņemšana un uzstādīšana

**Brīdinājums!** Kad atkārtoti montējat asmeņu sistēmu, nodrošiniet, ka katra detaļa ir pareizi uzstādīta, kā aprakstīts tālāk.

Nepareiza asmens vai citām asmeņu sistēmas daļu montāža var izraisīt nopietnus savainojumus.

**Brīdinājums!** Atlaidiet drošības rokturi, nogaidiet līdz asmens apstājas un izņemiet drošības atslēgu un akumulatoru.

- ◆ Lai noturētu asmeni no rotācijas, atskrūvējot skrūvi (32), iespiediet starp asmeņiem 2 x 4 formas koksnes gabalu (31) (aptuveni 610 mm garu) (2 pēdas).
- ◆ Valkājiet cimdus un pienācīgu acu aizsardzību.
- ◆ Pagrieziet pļāvēju uz sāniem. Esiet uzmanīgi, rīkojoties gar asmeni ar asām malām. Ievietojiet koka gabalu un atskrūvējiet skrūvi ar 1/2" atslēgu (33), kā parādīts W attēlā.
- ◆ Noņemiet skrūvi un paplāksni (34) izvelciet asmeni (35), kā parādīts X attēlā. Ventilatoru (36) nedrīkst noņemt. Pārbaudiet visas sastāvdaļas, vai nav bojājumu, un nomainiet, ja nepieciešams.
- ◆ Asmeni var pievienot tikai pie ventilatora vienā virzienā. Lai samontētu, izlīdziniet d-formas ventilatora statni, nodrošinot, ka uzraksti uz asmens vērsti uz ārpusi, projām no pļāvēja.
- ◆ Lai stingri pievilktu, novietojiet koka gabala, kā parādīts Y attēlā, lai noturētu asmeni no rotācijas. Iebīdīet skrūvi cauri paplāksnei un ieskrūvējiet skrūvi vietā. Pievelciet ar uzgriežņu atslēgu.

## Asmens asināšana

Lai panāktu vislabāko pļaušanas veiktspēju, uzturiet asmeni asu.

Truls asmens nenoplauj zāli līdzeni. Izmantojiet pareizu acu aizsardzību, vienlaikus novēršot, asinot, un uzstādot asmeni. Nodrošiniet, ka tiek izņemta drošības atslēga un akumulators. Asmens asināšana divreiz pļaušanas sezonā parasti ir pietiekama normālos apstākļos. Smiltis izraisa ātru asmens notrulināšanos. Ja jūsu zāliens ir smilšainā augsnē, var būt nepieciešama biežāka asināšana.

**Piezīme:** Nekavējoties nomainiet saliektu vai bojātu asmeni.

Kad asināšanas asmeni:

- ◆ Pārlicinieties, ka asmens paliek līdzsvarots.
- ◆ Asiniet lāpstiņas pie sākotnējā griešanas leņķa.
- ◆ Asiniet griezējmalas abos asmens galos, no abiem galiem noņemot vienādu materiāla daudzumu.

## Lai asinātu asmeni skrūvspīlēs (Z att.)

- ◆ Pirms asmens izņemšanas pārlicinieties, ka drošības rokturis ir atbrīvots, asmens ir apstājies un drošības atslēga un akumulators ir izņemti.
- ◆ Asmens noņemšana no pļāvēja. Skatiet norādījumus par asmens izņemšanu un uzstādīšanu.
- ◆ Nostipriniet asmeni (35) skrūvspīlēs (38).
- ◆ Valkājiet atbilstošu acu aizsardzību un cimdus, un esiet uzmanīgi, lai neievainotu sevi. Uzmanīgi novīlējiet asmens griezējmalas ar smalkzobu vīli (39) vai asināšanas galodiņu, saglabājot sākotnējo griešanas leņķi. Pārbaudiet asmens balansējumu. Skatiet instrukciju asmens balansēšanu. Nomainiet asmeni pļāvējam un cieši pievelciet.



### Asmens balansēšana (Z1 att.)

Pārbaudīt asmens (35), balansējumu, novietojot asmens centrālajā atverē naglu vai apaļu skrūvgrieža kātu (40), kas horizontāli iespiesta skrūvspīlēs (38), un, ja kāds asmens gals griežas uz leju, novīlējot uz leju nosvērušā gala aso malu. Asmens ir pareizi balansēts, ja neviens gals nenosveras uz leju.

### Elļošana

Elļošana nav nepieciešama. Neiezdiet riteņus. Tiem ir plastmasas virsmas, kam nav nepieciešama elļošana.

### Tīrīšana

Atlaidiet drošības rokturi (2), lai izslēgtu strāvu, ļaujiet asmenim apstāties un pēc tam izņemiet drošības atslēgu. Lai tīrītu plāvēju, izmantojiet tikai maigas iedarbības ziepes un mitru drānu. Izfīriet jebkurus atgriezumus, kas, iespējams, uzkrājušies plāvēja platformas apakšā. Pēc vairākiem lietojumiem pārbaudiet visus atklātos stiprinājumus, vai tie ir cieši pievilkti.

### Korozijas novēršana

Mēslošanas līdzekļi un citas dārza ķīmikālijas satur vielas, kas ievērojami paātrina metālu koroziju. Ja jūs plaujat vietās, kur ir izmantoti minerālmēsli vai ķīmikālijas, plāvējs jātīra uzreiz pēc plaušanas šādi: Atlaidiet drošības rokturi (2), lai izslēgtu strāvas padevi un izņemiet drošības atslēgu un akumulatoru. Noslaukiet visas atklātās daļas ar mitru drānu.

### Apkope

Šis BLACK + DECKER bezvadu instruments vai instruments ar vadu ir paredzēts ilglaicīgam darbam ar mazāko iespējamo apkopi. Nepārtraukti nevainojama darbība ir atkarīga no pareizas ierīces apkopes un regulāras tīrīšanas.

Šim lādētājam nav jāveic apkope, izņemot regulāru tīrīšanu.

**Brīdinājums!** Pirms apkopes veikšanas bezvadu elektroinstrumentiem un tādiem ar vadu:

- ◆ izslēdziet un atvienojiet iekārtu/instrumentu no barošanas avota;
- ◆ vai iebūvēta akumulatora gadījumā to pilnībā izlādējiet un izslēdziet instrumentu;
- ◆ Pirms lādētāja tīrīšanas atvienojiet to no barošanas avota. Šim lādētājam nav jāveic apkope, izņemot regulāru tīrīšanu.
- ◆ Ar mīkstu birstīti vai sausu lupatiņu regulāri izfīriet instrumenta un lādētāja ventilācijas atveres.
- ◆ Ar mitru lupatiņu regulāri izfīriet motora korpusu. Nelietojiet abrazīvus tīrīšanas līdzekļus vai šķīdinātājus.
- ◆ Ar neasu skrāpi regulāri nokasiet zāli un netīrumus no aizsarga apakšpusēs.

### Problēmu novēršana

Ja šķiet, ka ierīce nedarbojas pareizi, veiciet turpmāk redzamos norādījumus. Ja problēma netiek atrisināta, sazinieties ar vietējo BLACK + DECKER remonta darbnīcu. **Brīdinājums!** Pirms turpināt, atlaidiet drošības stieni, lai izslēgtu plāvēju, nogaidiet līdz asmens apstāsies un izņemiet drošības atslēgu

Problēma	Iespējamais risinājums
<b>Plāvējs nedarbojas, kad ir aktivizēts drošības rokturis.</b>	Pārbaudiet, lai pārliecinātos, ka drošības atslēga ir uzstādīta un tiek pilnībā ievietota un pogas slēdža korpusā tiek pilnīgi nospiests, pirms vilkt drošības rokturi.
	Atlaidiet drošības rokturi, lai izslēgtu plāvēju. Izņemiet drošības atslēgu un akumulatoru, apgrieziet plāvēju otrādi un pārbaudiet, vai asmens brīvi griežas.
	Vai akumulators ir pilnībā uzlādēts? Iespraudiet lādētāju un nogaidiet līdz iedegas zaļa gaisma
<b>Motors apstājas plaušanas laikā.</b>	Atlaidiet drošības rokturi, lai izslēgtu plāvēju. Izņemiet drošības atslēgu un akumulatoru. Apgrieziet plāvēju otrādi un pārbaudiet, vai asmens brīvi griežas.
	Paceliet griešanas augstumu, izmantojot riteņus, visaugstākajā pozīcijā un iedarbiniet plāvēju.
	Pārbaudiet, vai akumulatora nodalījums ir brīvs no netīrumiem, un vai akumulators ir pievienots pareizi.
	Vai akumulators ir pilnībā uzlādēts? Nospiediet uzlādes statusa pogu.
	Izvairieties no plāvēja pārslodzes. Palēniniet griešanas tempu, vai paaugstiniet griešanas augstumu.
<b>Plaušana darbojas, bet griešanas veiktspēja nav apmierinoša vai netiek nopļauta visa mauriņa zāle.</b>	Vai akumulators ir pilnībā uzlādēts? Nospiediet uzlādes statusa pogu.
	Atlaidiet drošības rokturi, lai izslēgtu plāvēju. Izņemiet drošības atslēgu un akumulatoru. Apgrieziet plāvēju otrādi un pārbaudiet: <ul style="list-style-type: none"> <li>◆ Asmens asumu - Uzturiet asmeni asu.</li> <li>◆ Plāvēju un izlādes tekni, vai nav piesērējusi.</li> </ul>
	Riteņu augstuma regulējums, attiecīgiem zāles apstākļiem, var būt iestatīts pārāk zems. Paceliet plaušanas augstumu.
<b>Plāvēju ir pārāk grūti stumt.</b>	Atlaidiet drošības rokturi, lai izslēgtu plāvēju. Izņemiet drošības atslēgu un akumulatoru. Paceliet griešanas augstumu, lai samazinātu plāvēja platformas berzi uz zāles. Pārbaudīt katru riteni, vai tas brīvi griežas



Problēma	Iespējamais risinājums
Pļāvējs izdot neparastu troksni un vibrē.	Atļaidiet drošības rokturi, lai izslēgtu pļāvēju. Izņemiet drošības atslēgu un akumulatoru. Sagāziet pļāvēju uz sāniem un pārbaudiet asmeni, lai pārliecinātos, ka tas nav saliekts vai bojāts. Ja asmens ir bojāts, nomainiet ar BLACK + DECKER rezerves asmeni. Ja pļaušanas platformas apakšdaļa ir bojāta, nogādājiet pļāvēju autorizētā BLACK+DECKER remonta darbnīcā.
	Ja nav redzama asmens un pļāvēja bojājuma, bet pļāvējs joprojām vibrē, tad: <ul style="list-style-type: none"> <li>♦ atļaidiet drošības rokturi, lai izslēgtu strāvu;</li> <li>♦ izņemiet drošības atslēgu un akumulatoru;</li> <li>♦ demontējiet visu asmens mezglu, kā aprakstīts sadaļā "Asmens noņemšana un uzstādīšana";</li> <li>♦ izņemiet visus gružus un notīrīt katru sastāvdaļu;</li> <li>♦ nomainiet katru sastāvdaļu, kā aprakstīts sadaļā "Asmens noņemšana un uzstādīšana".</li> </ul>
	Ja pļāvējs joprojām vibrē, nogādājiet pļāvēju pilnvarotā BLACK + DECKER apkalpošanas centrā.
Akumulatora lādētājs LED indikatori nav iegaismoti.	Pārbaudiet kontaktspraudņa savienojumu. Nomainiet lādētāju.
Pļāvējs nepaceļ atgriezumus maisā.	Tekne aizsprostota. Atļaidiet drošības rokturi, lai izslēgtu pļāvēju. Izņemiet drošības atslēgu un akumulatoru. Izfīrieti tekni no nopļautās zāles. Paceliet pļaušanas augstumu ar riteņiem, lai saīsinātu griezumumu garumu. Maiss pilns. Iztukšojiet maisu biežāk.

Roku/sviras svērtā vibrācijas vērtība:  $= <0,5 \text{ m/s}^2$ ,  
nenoteiktība (K) =  $1,5 \text{ m/s}^2$ .

$L_{PA}$  (skaņas spiediens) 80 dB (A)  
neprecizitāte (K) = 3 dB(A)

**EK atbilstības deklarācija  
MAŠĪNU DIREKTĪVA  
ĀRPUSTELPU TROKŠŅA DIREKTĪVA**



CLMA4820L2 Autosense zāles pļāvējs

Black & Decker paziņo, ka šie izstrādājumi, kas aprakstīti tehniskajos datos, atbilst šādiem dokumentiem:

2006/42/EK, EN 60335-1, EN 60335-2-77:2010

2000/14/EK, Zāles pļaujmašīna, L <50 cm, VI pielikums

DEKRA Certification B.V., Utrechtseweg 310, ED Arnhem,  
Nīderlande  
Paziņotā institūcija ID Nr: 0344

**Vides aizsardzība**



Dalīta atkritumu savākšana. Izstrādājumus un akumulatorus, kas apzīmēti ar šo simbolu, nedrīkst izmest kopā ar sadzīves atkritumiem.

Izstrādājumi un baterijas satur materiālus, ko var atgūt vai pārstrādāt, samazinot pieprasījumu pēc izejvielām. Lūdzu pārstrādājiet elektrisko izstrādājumus un baterijas saskaņā ar vietējiem noteikumiem. Plašāka informācija ir pieejama vietnē [www.2helpU.com](http://www.2helpU.com).

**Tehniskie dati**

CLMA4820L2		
Ieejas spriegums	V <sub>LIDZSTR.</sub>	36V
Tukšgaitas apgriezieni	apgr./min	2900
Svars	kg	neto svars 21,24 kg bruto svars 25,95 kg
Akumulators		90624732
Spriegums	V <sub>LIDZSTR.</sub>	36 V
Jauda	Ah	2 Ah
Tips		Litija jonu
Lādētājs		90616337-01
Ievades spriegums	V <sub>MAINSTR.</sub>	230 V
Izejas spriegums	V <sub>LIDZSTR.</sub>	36 V
Strāva	mA	1350 mA vai 1,35 A
Aptuvenais uzlādes laiks	h	90 min

Skaņas jaudas līmenis saskaņā ar 2000/14/EK (12. pants, III pielikums, L ≤ 50 cm):

$L_{WA}$  (izmērītā skaņas jauda) 93 dB (A)  
neprecizitāte = 3 dB(A)

$L_{WA}$  (garantētā skaņas jauda) 96 dB (A)

Šie izstrādājumi atbilst arī Direktīvai 2004/108/EK un 2011/65/ES. Lai iegūtu sīkāku informāciju, lūdzu, sazinieties ar Black & Decker turpmāk minētajā adresē vai skatiet rokasgrāmatas pēdējo vāku.

Persona, kas šeit parakstījusies, atbild par tehnisko datu sagatavošanu un Black & Decker vārdā izstrādā šo apliecinājumu.

R. Laverick  
Tehniskais direktors  
Black & Decker Europe, 210 Bath Road, Slough,  
Berkshire, SL1 3YD  
Apvienotā karaliste  
09.09.2015

## Garantija

Black & Decker ir pārliecināts par savu izstrādājumu kvalitāti un piedāvā patērētājiem 24 mēnešu garantiju no iegādes datuma. Šis garantijas paziņojums papildina jūsu līgumiskās tiesības un nekādā gadījumā tās nekavē. Šī garantija ir spēkā Eiropas Savienības dalībvalstīs un Eiropas brīvās tirdzniecības zonā.

Lai iesniegtu garantijas prasību, prasībai ir jābūt saskaņā ar Black&Decker Noteikumiem un nosacījumiem, un jums būs nepieciešams iesniegt pirkuma apliecinājumu pārdevējam vai pilnvarotam remonta pārstāvim. Black&Decker 2 gadu garantijas noteikumi un nosacījumi, un jums tuvākās pilnvarotā remonta darbnīcas novietojums var tikt iegūts internetā [www.2helpU.com](http://www.2helpU.com), vai sazinoties ar savu vietējo Black & Decker biroju šajā rokasgrāmatā norādītajā adresē.

Lūdzu, apmeklējiet mūsu mājas lapu [www.blackanddecker.co.uk](http://www.blackanddecker.co.uk) un reģistrējiet savu Black & Decker izstrādājumu, lai saņemtu jaunumus par jaunākajiem izstrādājumiem un īpašajiem piedāvājumiem.

**Назначение**

Ваша колёсная газонокосилка Autosense CLMA4820L2 BLACK+DECKER предназначена для скашивания травы. Данный инструмент предназначен только для бытового использования.

## Инструкции по технике безопасности

**Внимание!** При использовании инструментов с питанием от аккумулятора соблюдение правил по технике безопасности и следование данным инструкциям позволит снизить вероятность возникновения пожара, поражения электрическим током, получения травм и повреждения личного имущества.

**Внимание!** При использовании инструмента соблюдайте правила безопасности. В целях обеспечения безопасности оператора и посторонних лиц, перед использованием инструмента прочтите данные инструкции. Сохраните данные инструкции для последующего использования.

- ◆ Перед использованием инструмента внимательно прочтите данное руководство по эксплуатации.
- ◆ Назначение инструмента описывается в данном руководстве по эксплуатации. Использование любых принадлежностей или приспособлений, а также выполнение данным инструментом любых видов работ, не рекомендованных данным

руководством по эксплуатации, может привести к несчастному случаю.

- ◆ Сохраните данное руководство для последующего обращения к нему.

## Использование инструмента

Всегда соблюдайте осторожность при работе с данным инструментом.

- ◆ Использование инструмента детьми и неопытными лицами допускается только под контролем ответственного за их безопасность лица.
- ◆ Не используйте данный инструмент в качестве игрушки.
- ◆ Не позволяйте детям или животным находиться в рабочей зоне, дотрагиваться до инструмента или до электрического кабеля.
- ◆ Будьте особенно внимательны при использовании инструмента в присутствии детей.
- ◆ Используйте инструмент только в сухих местах. Не подвергайте инструмент воздействию влаги.
- ◆ Не погружайте инструмент в воду.
- ◆ Не разбирайте корпус инструмента. Внутри нет обслуживаемых пользователем деталей.
- ◆ Не используйте инструмент, если есть опасность возгорания или взрыва, например, вблизи легко воспламеняющихся жидкостей, газов или пыли.

- ◆ Во избежание риска повреждения штепселей и электрических кабелей, никогда не тяните за кабель, чтобы отключить устройство от штепсельной розетки.

## После использования

- ◆ Храните не используемый инструмент в сухом, хорошо вентилируемом месте, недоступном для детей.
- ◆ Дети не должны иметь доступ к убранному на хранение инструментам.
- ◆ Во время хранения или перевозки инструмента в автомобиле, помещайте его в багажник или закрепляйте, чтобы исключить его перемещение при резком изменении скорости или направления движения.

## Осмотр и ремонт

- ◆ Перед вводом в эксплуатацию всегда проверяйте исправность инструмента. Убедитесь в отсутствии поломанных деталей, повреждённых включателей и прочих дефектов, способных повлиять на работу инструмента.
- ◆ Не используйте инструмент, если повреждена или неисправна какая-либо его деталь.
- ◆ Ремонтируйте или заменяйте повреждённые или неисправные детали только в авторизованном сервисном центре.

- ◆ Ни в коем случае не снимайте и не заменяйте детали, за исключением деталей, указанных в данном руководстве по эксплуатации.
- ◆ Для предотвращения попадания пальцев между движущимися ножами/детальями и неподвижными частями инструмента соблюдайте осторожность во время регулировки газонокосилки.
- ◆ При осмотре ножей помните, что даже при выключенном электропитании ножи могут продолжать двигаться.

## Дополнительные правила безопасности при работе колёсными газонокосилками

- ◆ При управлении газонокосилкой крепко удерживайте рукоятку обеими руками.
- ◆ Если в какой-то момент необходимо наклонить газонокосилку, следите, чтобы во время наклона газонокосилки обе руки по-прежнему удерживали рукоятку. Оставляйте обе руки в рабочем положении, пока газонокосилка не будет возвращена на землю.
- ◆ При управлении газонокосилкой никогда не надевайте радио- или музыкальные наушники.
- ◆ Не пытайтесь отрегулировать высоту колёс при включенном

двигателе или при нахождении предохранительного ключа в корпусе управления.

- ◆ При останове выключите газонокосилку, отпустив переключатель запуска, дождитесь полной остановки ножа и извлеките предохранительный ключ; только после этого прочистите разгрузочный желоб или удалите посторонние предметы из-под корпуса инструмента.
- ◆ Держите руки и ноги на расстоянии от области скашивания.
- ◆ Следите за остротой заточки ножей. Прежде чем прикоснуться к ножу газонокосилки всегда надевайте защитные перчатки.
- ◆ При использовании травосборника регулярно проверяйте его на наличие признаков износа и повреждений. В целях безопасности, при сильном износе замените травосборник.
- ◆ Будьте предельно осторожны при поворачивании или направлении газонокосилки в Вашу сторону.
- ◆ Не помещайте Ваши руки или ноги около и под газонокосилку. Следите, чтобы разгрузочное отверстие всегда оставались чистым.
- ◆ Очистите зону работы газонокосилкой от посторонних предметов, таких как камни, палки, проволока, игрушки, кости и пр., которые могут быть отброшены ножом. Объекты, отброшенные ножом, могут нанести серьёзную травму оператору и посторонним лицам. При включённом двигателе всегда стойте позади рукоятки.
- ◆ Никогда не управляйте газонокосилкой босиком или в открытой обуви. Всегда работайте в прочной обуви.
- ◆ Никогда не тяните газонокосилку назад, только в случае крайней необходимости. Во время и перед тем как начать движение назад, всегда смотрите вниз и назад.
- ◆ Никогда не направляйте разгружаемый материал на кого-либо. Избегайте разгрузки материала рядом со стенами или ограждениями. Материал может срикошетить на оператора. При пересечении посыпанных гравием поверхностей всегда отпускайте переключатель запуска, чтобы выключить газонокосилку и остановить нож.
- ◆ Никогда не управляйте газонокосилкой с наполненным травосборником, без защитного ограждения от разгружаемого материала и заднего защитного кожуха или без других предохранительных приспособлений, установленных на месте и функционирующих должным образом. Периодически



проверяйте все защитные ограждения и предохранительные приспособления, чтобы убедиться, что они находятся в хорошем рабочем состоянии и выполняют все предназначенные для них функции. Прежде чем продолжить работу, замените повреждённый защитный кожух или другое предохранительное приспособление.

- ◆ Никогда не оставляйте работающую газонокосилку без присмотра. Если Вы собираетесь оставить газонокосилку без присмотра, всегда вынимайте предохранительный ключ.
- ◆ Перед чисткой газонокосилки, снятия травосборника, чистки или разгрузки защитного ограждения, перед тем как оставить газонокосилку без присмотра или перед проведением любого рода регулировок, технического обслуживания или осмотра, всегда отпускайте рукоятку запуска, чтобы остановить двигатель, и дождитесь полной остановки ножа.
- ◆ Управляйте газонокосилкой только при дневном или хорошем искусственном освещении, чтобы с места управления чётко видеть все предметы на пути ножа.
- ◆ Не работайте газонокосилкой, если Вы устали, а также находясь

под действием алкоголя или понижающих реакцию лекарственных препаратов и других средств. Всегда будьте внимательны, следите за тем, что Вы делаете, и руководствуйтесь здравым смыслом.

- ◆ Избегайте опасных участков. Никогда не работайте газонокосилкой во влажной и мокрой траве, а также не используйте газонокосилку под дождём. Всегда сохраняйте устойчивость, идите шагом, никогда не бегите.
- ◆ При сильной вибрации газонокосилки отпустите перекладину запуска, дождитесь остановки ножа, извлеките предохранительный ключ, затем немедленно осмотрите инструмент для выявления причины вибрации. Обычно вибрация газонокосилки является предупреждающим сигналом о неисправности. В случае чрезмерной вибрации обратитесь к разделу «Устранение неисправностей».
- ◆ При работе газонокосилкой всегда надевайте защитные очки и респиратор.
- ◆ Использование любых принадлежностей или приспособлений, не рекомендованных к использованию с данной газонокосилкой, может

быть опасным. Используйте только принадлежности, одобренные BLACK+DECKER.

- ◆ При работе газонокосилкой никогда не перенапрягайтесь. При работе газонокосилкой всегда сохраняйте равновесие и устойчивую позу.
- ◆ Стригите траву поперек уклона, ни в коем случае не сверху вниз! Будьте особенно внимательны при изменении направления, находясь на склоне.
- ◆ Проверьте рабочую поверхность на наличие отверстий, ям, камней и других скрытых объектов. Неровная поверхность может стать причиной скольжения, что приведёт к несчастному случаю. В высокой траве могут скрываться невидимые объекты.
- ◆ Не работайте в мокрой траве или на чрезвычайно крутых склонах. Потеря устойчивого положения может стать причиной скольжения, что приведёт к несчастному случаю.
- ◆ Не работайте на краю обрывов, котлованов и насыпей. Вы можете потерять устойчивое положение или равновесие.
- ◆ Перед тем как убрать инструмент на хранение, всегда дожидайтесь его полного остывания.

## Безопасность посторонних лиц

- ◆ Данный инструмент не может использоваться людьми (включая детей) со сниженными физическими, сенсорными и умственными способностями или при отсутствии необходимого опыта или навыка, за исключением, если они выполняют работу под присмотром или получили инструкции относительно работы с этим инструментом от лица, отвечающего за их безопасность.
- ◆ Не позволяйте детям играть с инструментом.

## Остаточные риски

При работе данным инструментом возможно возникновение дополнительных остаточных рисков, которые не вошли в описанные здесь правила техники безопасности. Эти риски могут возникнуть при неправильном или продолжительном использовании изделия и т.п. Несмотря на соблюдение соответствующих инструкций по технике безопасности и использование предохранительных устройств, некоторые остаточные риски невозможно полностью исключить. К ним относятся:

- ◆ Травмы в результате касания вращающихся/двигающихся частей инструмента.

- ◆ Риск получения травмы во время смены деталей или насадок.
- ◆ Риск получения травмы, связанный с продолжительным использованием инструмента. При использовании инструмента в течение продолжительного периода времени делайте регулярные перерывы в работе.
- ◆ Ухудшение слуха.
- ◆ Ущерб здоровью в результате вдыхания пыли в процессе работы с инструментом (например, при обработке древесины, в особенности, дуба, бука и ДВП).



### Остерегайтесь острых ножей.

Перед чисткой газонокосилки, снятия травосборника, чистки или разгрузки защитного ограждения, перед тем как оставить газонокосилку без присмотра или перед проведением любого рода регулировок, технического обслуживания или осмотра, всегда вынимайте предохранительный ключ.



Остерегайтесь разлетающихся предметов. Следите, чтобы в зоне работы не было посторонних лиц.



Надевайте защитные очки



Ножи продолжают вращаться после выключения инструмента.



Гарантированная акустическая мощность в соответствии с Директивой 2000/14/ЕС.

## Предупреждающие символы

Помимо кода даты на инструменте имеются следующие предупреждающие знаки:



**Внимание!** Перед работой прочтите полностью данное руководство по эксплуатации.



Не используйте инструмент под дождём или во влажной среде.

## Дополнительные меры безопасности при работе с аккумуляторами и зарядными устройствами

### Аккумуляторы

- ◆ Ни в коем случае не пытайтесь разобрать аккумулятор.
- ◆ Не погружайте аккумулятор в воду.
- ◆ Не подвергайте аккумулятор воздействию высоких температур.
- ◆ Не храните в местах, где температура может превысить 40 °С.
- ◆ Заряжайте аккумулятор только при температуре окружающей среды в пределах 10°С-40°С.
- ◆ Заряжайте только зарядными устройствами, входящими в комплект поставки устройства/инструмента. Использование неподходящего зарядного устройства может стать причиной поражения электрическим током или перегрева аккумулятора.
- ◆ Утилизируйте отработанные аккумуляторы, следуя инструкциям раздела «Защита окружающей среды».
- ◆ Не повредите/не деформируйте аккумулятор путём прокалывания или удара, поскольку это может создать риск получения травмы и возникновения пожара.

- ◆ Ни в коем случае не пытайтесь заряжать повреждённый аккумулятор!
- ◆ В критических ситуациях из аккумулятора может вытечь жидкость (электролит). Если Вы заметили жидкость на аккумуляторе, аккуратно вытрите её тканью. Избегайте контакта с кожей.
- ◆ При попадании жидкости на кожу или в глаза следуйте приведённым ниже инструкциям:

**Внимание!** Жидкость, вытекающая из аккумулятора, может нанести вред здоровью и повредить оборудование. При попадании электролита на кожу, немедленно смойте его водой. Если появится покраснение, боль или раздражения, немедленно обратитесь за медицинской помощью. При попадании электролита в глаза, немедленно промойте их проточной водой и обратитесь за медицинской помощью.



Ни в коем случае не пытайтесь заряжать повреждённый аккумулятор!

### Зарядные устройства

Ваше зарядное устройство было разработано для конкретного напряжения.

Всегда проверяйте, соответствует ли напряжение, указанное на табличке с техническими параметрами, напряжению электросети.

**Внимание!** Ни в коем случае не пытайтесь заменить зарядный блок стандартным сетевым штепселем.

- ◆ Используйте Ваше зарядное устройство BLACK+DECKER только для зарядки аккумулятора инструмента, в комплект поставки которого он входит. Аккумуляторы других марок могут взорваться, что приведёт к получению травмы или повреждению прибора.
- ◆ Ни в коем случае не пытайтесь зарядить непerezаряжаемые аккумуляторы.
- ◆ Во избежание несчастного случая, замена повреждённого кабеля питания должна производиться только на заводе-изготовителе или в авторизованном сервисном центре BLACK+DECKER.
- ◆ Не погружайте зарядное устройство в воду.
- ◆ Не разбирайте зарядное устройство.
- ◆ Не используйте зарядное устройство в качестве объекта для проведения испытаний.
- ◆ Зарядка инструмента/аккумулятора должна производиться в хорошо проветриваемом месте.



Зарядное устройство предназначено только для использования внутри помещений.



Перед началом работы внимательно прочтите руководство по эксплуатации.

## Электробезопасность



Ваше зарядное устройство защищено двойной изоляцией, что исключает потребность в заземляющем проводе. Всегда проверяйте, соответствует ли напряжение, указанное на табличке с техническими параметрами, напряжению электросети. Ни в коем случае не пытайтесь заменить зарядный блок стандартным сетевым штепселем.

- ◆ Во избежание несчастного случая, замена повреждённого кабеля питания должна производиться только на заводе-изготовителе или в авторизованном сервисном центре BLACK+DECKER.

### Зарядка аккумулятора

Аккумулятор нуждается в зарядке перед первым использованием и если он не обеспечивает достаточную мощность для работ, которые ранее выполнялись легко и быстро. В процессе зарядки аккумулятор может слегка гудеть и нагреваться. Это нормально и не указывает на наличие какой-либо проблемы.

**Внимание!** Не заряжайте аккумулятор при температуре окружающей среды ниже 10 °C или выше 40 °C. Рекомендуемая температура зарядки: приблизительно 24 °C.



**Примечание:** Зарядное устройство не будет заряжать аккумулятор, если температура его элементов ниже 10 °С или выше 40 °С. Аккумулятор должен быть оставлен в зарядном устройстве. При уменьшении или увеличении температуры элементов зарядка начнётся автоматически.

- ◆ Перед тем как вставить аккумулятор, подключите вилку зарядного устройства к соответствующей сетевой розетке.
- ◆ Вставьте аккумулятор в зарядное устройство.



Начнёт мигать зелёный светодиодный индикатор, оповещающая о зарядке аккумулятора.



После завершения зарядки зелёный светодиодный индикатор перейдёт в режим непрерывного свечения. Аккумулятор полностью заряжен, и его можно использовать с инструментом или оставить в зарядном устройстве

**Внимание!** По возможности заряжайте разряженные аккумуляторы сразу после использования. Срок службы аккумулятора, содержащегося в разряженном состоянии, значительно уменьшается.

### Выявление неисправностей зарядным устройством

Данное зарядное устройство разработано с целью обнаружения некоторых проблем, связанных с работой аккумулятора или источника питания. Оповещение о наличии проблемы производится путём мигания одного светодиода по определённой схеме.

### Неисправность аккумулятора



Зарядное устройство способно обнаружить протечку или наличие неисправности аккумулятора. В том случае красный светодиод начнёт мигать по схеме, обозначенной на этикетке. Если Вы видите такое мигание, остановите зарядку аккумулятора. Верните аккумулятор в авторизованный сервисный центр или сдайте в приёмный пункт на переработку.

### Пауза для согревания/охлаждения аккумулятора



Если зарядное устройство определит, что аккумулятор чрезмерно охлаждён или нагрет, автоматически инициируется пауза для согревания/охлаждения, в течение которой аккумулятор достигает оптимальной для зарядки температуры.

После охлаждения аккумулятора зарядное устройство автоматически переключится в режим зарядки. Данная функция увеличивает максимальный срок службы аккумулятора. При обнаружении охлаждения/нагревания аккумулятора красный светодиод начнёт мигать по схеме, обозначенной на этикетке.

### Индикатор состояния заряда аккумулятора

Аккумулятор оснащён индикатором состояния заряда. Данный индикатор используется для отображения текущего уровня заряда аккумулятора во время работы или в процессе зарядки. Данный индикатор не является индикатором функциональных возможностей инструмента, зависящих от компонентов, температуры и действий конечного пользователя.

### Проверка состояния заряда аккумулятора во время использования инструмента

- ◆ Нажмите на кнопку индикатора состояния заряда аккумулятора (A1).
- ◆ Загорятся четыре светодиода (A2), отображая уровень заряда аккумулятора в процентном соотношении (Рис. А).
- ◆ Если светодиодный индикатор не горит, зарядите аккумулятор.

### Оставление аккумулятора в зарядном устройстве

Аккумулятор может оставаться в зарядном устройстве при горящем светодиодном индикаторе в течение неограниченного периода времени. Зарядное устройство сохранит аккумулятор полностью заряженным и готовым к работе.

### Составные части

Данный инструмент может содержать все или некоторые из перечисленных ниже составных частей:

1. Распределительная коробка
2. Переключатель запуска
3. Верхняя рукоятка
4. Нижняя рукоятка
5. Рычаги фиксации верхней рукоятки (2)
6. Рычаги фиксации нижней рукоятки (2)

7. Рычаг регулировки высоты среза
8. Травосборник
9. Задняя дверца
10. Отсек для аккумулятора
11. Отсек для хранения дополнительного аккумулятора
12. Ручки для переноски
13. Система EdgeMax™

## Установка и извлечение аккумулятора (Рис. В - С)

- ◆ Нажмите на опирающую кнопку (14) отсека для аккумулятора и поднимите крышку (15), открывая доступ к отсеку (10), как показано на Рисунке В.
- ◆ Вдвигайте аккумулятор (16) в отсек до упора, пока не послышится характерный щелчок (Рисунок С). Убедитесь, что аккумулятор полностью вошёл в отсек и зафиксировался на месте.
- ◆ Закройте крышку отсека. Перед запуском двигателя убедитесь, что крышка отсека для аккумулятора защёлкнута на месте.

### Извлечение аккумулятора (Рис. D)

- ◆ Откройте крышку отсека для аккумулятора (15).
- ◆ Нажмите на опирающую кнопку аккумулятора (17) и извлеките аккумулятор из отсека, как показано на Рисунке D.

### Хранение аккумулятора

Дополнительный аккумулятор может храниться в специально предназначенном для него отсеке (11) на корпусе газонокосилки.

- ◆ Поднимите крышку отсека для хранения аккумулятора и вдвиньте аккумулятор в отсек, как показано на Рисунке Е. Аккумулятор, помещённый в отсек для хранения, не является источником питания для запуска газонокосилки.
- ◆ Винтите рычаги фиксации верхней рукоятки (5) через нижнюю рукоятку в стопорные гайки (20). Завинтите рычаги фиксации верхней рукоятки наполовину и закройте рычаги (Рис. Н). Если соединение между рукояткой и рычагами фиксации слишком тугое или ослабленное, отрегулируйте глубину завинчивания рычагов и снова закройте их, полностью скрыв зубцы.

## Сборка

**Внимание!** Перед началом сборки убедитесь, что инструмент выключен и из него извлечён предохранительный ключ и аккумулятор.

## Установка нижней рукоятки (Рис. F)

- ◆ Поднимите нижнюю рукоятку (4) на нужную высоту, выравнявая стрелку (18) в основании газонокосилки с цифрой 1, 2 или 3 (19) на основании рукоятки (см. вставку на Рисунке F).

**Примечание!** Убедитесь, что каждая из штанг нижней рукоятки установлена на одинаковой цифре. Стрелка должна указывать на одну из цифр – 1, 2 или 3.

- ◆ Закройте рычаги фиксации нижней рукоятки (6), как показано на Рисунке F. Закрыв каждый рычаг, убедитесь, что все зубцы совпали, как показано на Рисунке G.
- ◆ Если соединение между рукояткой и рычагом слишком тугое или ослабленное, отожмите рычаг и поверните его, регулируя глубину завинчивания. Снова закройте рычаг, полностью скрывая зубцы и надёжно фиксируя каждый рычаг на месте.

### Установка верхней рукоятки (Рис. H)

- ◆ Снимите с рукоятки рычаги фиксации (5), гайки (20) и шайбы (21).
- ◆ Совместите отверстия в нижней части верхней рукоятки (3) с отверстиями в верхней части нижней рукоятки (4).

**Примечание:** Убедитесь, что кабель расположен перед обеими рукоятками. В противном случае кабель может запутаться, что затруднит хранение газонокосилки (Рис. I).

- ◆ С внешней стороны верхней рукоятки (3) вставьте резьбовой стержень рычага в отверстие.
- ◆ Установите на резьбовой стержень рычага шайбу и не до конца навинтите гайку.
- ◆ Поверните верхнюю рукоятку, устанавливая её в рабочее положение.
- ◆ Закройте рычаг. Если соединение слишком тугое или ослабленное, отожмите рычаг и при помощи гайки отрегулируйте плотность соединения. Проверьте плотность соединения, закрыв рычаги. Соединение должно быть достаточно тугим, чтобы фиксировать рукоятки на месте, и достаточно свободным, чтобы рычаги полностью закрывались. Чтобы отрегулировать плотность, отожмите рычаг и поворачивайте гайку до тех пор, пока рукоятки не будут полностью зафиксированы.

### Закрепление силового кабеля (Рис. J)

**Внимание:** Расположите кабель таким образом, чтобы он не растягивался или не защемлялся в точках соединения рукояток при использовании или складывании рукояток. Это может повредить кабель.

Силовой кабель (22) должен быть прикреплён к штангам рукояток при помощи специальных зажимов (23), расположенных на рукоятках:

- ◆ Установите рукоятки в рабочее положение. См. раздел «Установка нижней рукоятки».
- ◆ Расположите кабель перед нижней и верхней рукоятками.
- ◆ Оттяните назад кабельный зажим.
- ◆ Подведите силовую кабель под зажим и убедитесь, что он полностью удерживается зажимом.

### Установка травосборника

- ◆ Перед установкой травосборника убедитесь, что с газонокосилки удалены жёлоб для боковой разгрузки (27) (Рис. М) и блок мульчирования (26) (Рис. L).
- ◆ Поднимите заднюю дверцу (9) и установите на газонокосилку травосборник (8), надев крючки (24) травосборника на зацепы (25), как показано на Рисунке К. Опустите заднюю дверцу.

### Мульчирование

- ◆ Убедитесь, что на газонокосилку не установлены жёлоб для боковой разгрузки (27) и травосборник (8).
- ◆ Поднимите заднюю дверцу (9) и вдвиньте блок мульчирования (26) в газонокосилку до упора, как показано на Рисунке L.
- ◆ Перед включением газонокосилки убедитесь, что задняя дверца полностью закрыта.

### Боковая разгрузка

- ◆ Убедитесь, что с газонокосилки снят травосборник (8).
- ◆ Поднимите заднюю дверцу (9) и вдвиньте блок мульчирования (26) в газонокосилку до упора, как показано на Рисунке L.
- ◆ Поднимите боковую дверцу (28) и закрепите на крючках газонокосилки жёлоб для боковой разгрузки (27), как показано на Рисунке М.
- ◆ Отпустите боковую дверцу и прежде чем запустить газонокосилку, убедитесь, что жёлоб закреплён на месте, как показано на вставке на Рисунке М.

### Эксплуатация

**Внимание!** Не форсируйте рабочий процесс. Избегайте перегрузки инструмента.

### Регулировка высоты рукоятки (Рис. N)

- ◆ Отожмите оба рычага фиксации нижней рукоятки (6).
- ◆ Отрегулируйте высоту рукоятки таким образом, чтобы стрелка (18) на основании газонокосилки указывала на одну из цифр – 1, 2 или 3 - в основании рукоятки (19). Убедитесь, что каждая из штанг нижней рукоятки установлена на одинаковой цифре.
- ◆ Закройте оба рычага и убедитесь, что рукоятка надёжно зафиксирована.

### Регулировка высоты среза (Рис. O)

Высота среза регулируется специальным рычагом и имеет 7 установок.

**Примечание:** Если Вы не уверены, какую высоту среза требуется установить, начните косить, установив рычаг регулировки (7) в положение 7 и по ходу работы переключайтесь на более низкие позиции, если в этом возникнет необходимость (Рис. O).

- ◆ Чтобы установить высоту среза:
- ◆ Выведите рычаг регулировки высоты среза из фиксирующей выемки.
- ◆ Чтобы уменьшить высоту среза, переведите рычаг в сторону задней части газонокосилки.
- ◆ Чтобы увеличить высоту среза, переведите рычаг в сторону передней части газонокосилки.
- ◆ Введите рычаг в одну из семи фиксирующих выемок.

### Предохранительный ключ

**Внимание!** В целях предотвращения непреднамеренного запуска или самовольного использования аккумуляторной газонокосилки Вашими детьми, конструкция газонокосилки предусматривает использование съёмного предохранительного ключа (29). При извлечении предохранительного ключа из газонокосилки инструмент будет полностью отключён.

**Примечание:** В предохранительном ключе предусмотрено центральное отверстие, позволяющее повесить ключ на гвоздь в месте, недоступном для детей. Не привязывайте предохранительный ключ к газонокосилке!

- ◆ Вставьте предохранительный ключ (29) в распределительную коробку до упора, как показано на Рисунке Р. Газонокосилка приведена в рабочее состояние.
- ◆ Ваша газонокосилка оборудована распределительной коробкой. Чтобы запустить газонокосилку, нажмите на кнопку (30) на распределительной коробке (1) и прижмите перекладину запуска (2) к перекладине верхней рукоятки, как показано на Рисунке Q.
- ◆ Чтобы выключить газонокосилку, просто отпустите перекладину запуска.

**Внимание!** Ни в коем случае не пытайтесь заблокировать перекладину запуска, прижатой к перекладине рукоятки!

**Примечание:** Когда перекладина запуска вернётся в своё исходное положение, будет запущен «механизм автоматического торможения». Сработает электронный тормоз двигателя, и нож газонокосилки остановит своё вращение в течение 3 секунд или менее.

### Перегрузка газонокосилки

Чтобы избежать повреждений в условиях перегрузки, не пытайтесь за один раз скосить слишком много травы. Снизьте темп скашивания или увеличьте высоту среза.

## Система EdgeMax™

Система EdgeMax™ (13) позволяет скашивать траву вплотную к стене или ограде (Рис. R).

Также система EdgeMax™ позволяет аккуратно подравнивать края Вашего газона (Рис. R1).

Расположив газонокосилку параллельно краю газона, проведите газонокосилку вдоль всего края. Убедитесь, что система EdgeMax™ слегка закрывает край газона (Рис. R1).

**Примечание:** При установке жёлоба боковой разгрузки система EdgeMax™ может быть установлена только на правой стороне газонокосилки.

## Технология Auto sense™

Технология Auto sense™ определяет толщину травы и в соответствии с этим регулирует мощность в процессе скашивания. При скашивании более толстой травы газонокосилка переключается на более высокую мощность; при скашивании более тонкой травы переключается на более низкую мощность. Таким образом, экономится расход аккумулятора и увеличивается рабочий цикл.

## Хранение

**Внимание!** Вращающийся нож может стать причиной получения тяжёлой травмы. Перед поднятием, переноской или уборкой газонокосилки на хранение, отпустите переключатель запуска (2), чтобы отключить газонокосилку, и извлеките предохранительный ключ и аккумулятор. Храните в сухом месте.

**Внимание!** Чтобы избежать защемления пальцев при складывании рукояток, держите руки подальше от точек соединения рукояток.

**Внимание!** Следите, чтобы при складывании рукояток силовой кабель не растягивался или не защемлялся в точках соединения рукояток. Это может повредить кабель.

Для удобства хранения рукоятки газонокосилки можно сложить.

- ◆ Удерживая рукоятку, отожмите, не снимая с места, рычаги фиксации нижней рукоятки (6) и опустите рукоятку на переднюю поверхность газонокосилки, как показано на Рисунке S.
- ◆ Отожмите, не снимая с места, рычаги фиксации верхней рукоятки (5) и опустите верхнюю рукоятку (3) поверх нижней рукоятки (4), как показано на Рисунке T.
- ◆ Сложенная газонокосилка должна выглядеть, как на Рисунке U.

## Переноска газонокосилки

Газонокосилку можно переносить за специальные ручки (12), как показано на Рисунке V. **НЕ ПЫТАЙТЕСЬ** поднимать газонокосилку за верхнюю рукоятку (3) или за нижнюю рукоятку (4).

## Советы по скашиванию

**Внимание!** Всегда проверяйте зону работы газонокосилкой и удаляйте все камни, палки, проволоку, кости и прочий мусор, который может быть отброшен вращающимся ножом.

**Внимание!** Перемещайтесь поперек склона, ни в коем случае не сверху вниз. Будьте особенно внимательны при изменении направления, находясь на склоне. Не работайте на слишком крутых склонах. Всегда устойчиво стойте на ногах.

- ◆ При пересечении посыпанных гравием поверхностей всегда отпускайте переключатель запуска (2), чтобы предотвратить отбрасывание камней вращающимся ножом.
- ◆ При скашивании на неровных поверхностях или при наличии высоких сорняков всегда устанавливайте самую высокую высоту среза. Удаление слишком большого количества травы за один раз может стать причиной перегрузки двигателя, что приведёт к останову газонокосилки. См. раздел «Возможные неисправности и способы их устранения».
- ◆ Если травосборник (8) используется в сезон быстрого роста, трава имеет тенденцию забивать разгрузочное отверстие. Отпустите переключатель запуска, чтобы отключить газонокосилку, и извлеките предохранительный ключ. Снимите травосборник и потрясите его, стряхивая траву в нижнюю часть травосборника. Удалите всю траву и мусор, скопившийся вокруг разгрузочного отверстия. Установите на место травосборник.
- ◆ Если газонокосилка начинает сильно вибрировать, отпустите переключатель запуска, чтобы отключить газонокосилку, и извлеките предохранительный ключ. Немедленно определите причину вибрации. Вибрация является предупреждением о наличии проблемы. Не используйте газонокосилку, пока не будет проведена техническая проверка. См. раздел «Возможные неисправности и способы их устранения» в руководстве по эксплуатации.
- ◆ При оставлении газонокосилки без присмотра даже на короткий период времени всегда отпускайте переключатель запуска, выключая газонокосилку, и извлекайте предохранительный ключ.

## Рекомендации по оптимальному использованию

- ◆ Замедляйте движение на участках, где трава особенно высокая или толстая.
- ◆ Не косите влажную от росы или мокрую после дождя траву.
- ◆ Косите Ваш газон часто, особенно в периоды активного роста травы.



**Примечание:** Рекомендуется подзаряжать аккумулятор после каждого использования газонокосилки – это продлит срок службы аккумулятора. Частая подзарядка не повредит аккумулятор, но гарантирует, что к следующему использованию газонокосилки аккумулятор будет полностью заряжен. Убирание на хранение не заряженного полностью аккумулятора сокращает срок его службы.

### Снятие и установка ножа

**Внимание!** При повторной сборке блока ножа убедитесь, что каждая деталь блока установлена правильно, в соответствии с приведёнными ниже описаниями.

Неправильная установка ножа и других деталей блока ножа может привести к получению тяжёлой травмы.

**Внимание!** Отпустите переключатель запуска, чтобы отключить газонокосилку, дождитесь остановки ножа и извлеките предохранительный ключ и аккумулятор.

- ◆ Подготовьте деревянную заготовку (31) (приблизительно 50x100 мм и длиной приблизительно 610 мм) для предотвращения вращения ножа при удалении болта (32).
- ◆ Наденьте перчатки и защитные очки.
- ◆ Поставьте газонокосилку набок. Будьте осторожны – края ножа острые! Установите деревянную заготовку и гаечным ключом 13 мм (33) отвинтите болт, как показано на Рисунке W.
- ◆ Удалите болт и шайбу (34) и снимите нож (35), как показано на Рисунке X. Измельчитель (36) не должен сниматься с газонокосилки. Проверьте все детали на наличие повреждений, при необходимости замените.
- ◆ Нож может быть установлен на измельчитель только в одном-единственном положении. Для сборки совместите D-образное отверстие на ноже с D-образным выступом на измельчителе, следя за тем, чтобы сторона ножа с нанесёнными надписями была направлена наружу.
- ◆ Для обеспечения плотной затяжки установите деревянную заготовку, как показано на Рисунке Y, чтобы предотвратить вращение ножа. Наденьте на болт шайбу, установите болт и завинтите его на месте. Затяните болт, используя ключ.

### Заточка ножа

Для наилучшей производительности инструмента следите, чтобы нож всегда был остро заточен.

Тупой нож не будет чисто срезать траву. При снятии, заточке и установке ножа на место всегда надевайте защитные очки. Всегда следите, чтобы был извлечён предохранительный ключи аккумулятор.

При нормальных условиях, обычно, достаточно двух заточек в течение сезона скашивания. Песок быстро затупляет лезвие ножа. Если почва Вашего газона содержит много песка, может потребоваться более частая заточка ножа.

**Примечание:** Если нож погнулся или повредился, немедленно замените его.

- ◆ При заточке ножа:
- ◆ Убедитесь, что нож сбалансирован.
- ◆ Затачивайте нож под первоначальным углом среза.
- ◆ Затачивайте режущие края на обоих концах ножа, удаляя равные количества материала с обеих сторон.

### При заточке ножа, закреплённого в тисках (Рис. Z)

- ◆ Перед извлечением ножа убедитесь, что переключатель запуска отпущен, нож полностью остановился и извлечён предохранительный ключ и аккумулятор.
- ◆ Снимите с газонокосилки нож. Следуйте инструкциям по снятию и установке ножа.
- ◆ Зажмите нож (35) в тисках (38).
- ◆ Наденьте перчатки и защитные очки и будьте осторожны, чтобы не порезаться. Осторожно шлифуйте края лезвия мелкозернистым напильником (39) или точильным камнем под первоначальным углом среза. Проверьте балансировку ножа. Следуйте инструкциям по балансировке ножа. Установите нож на газонокосилку и надёжно затяните.

### Балансировка ножа (Рис. Z1)

Чтобы проверить балансировку ножа (35), установите его центральным отверстием на гвоздь или круглую отвёртку (40), горизонтально зажатую в тисках (38). Если один из концов ножа опускается вниз, подточите на этом конце лезвие. Нож будет правильно сбалансирован, когда ни один из концов не будет опускаться вниз.

### Смазка

Смазка не требуется. Не смазывайте колёса. Они оснащены пластиковыми подшипниками, которым смазка не требуется.

### Чистка

Отпустите переключатель запуска (2), чтобы отключить газонокосилку, дождитесь остановки ножа и извлеките предохранительный ключ. Для чистки газонокосилки используйте только слабый мыльный раствор и влажную ткань. Счистите всю грязь, скопившуюся на внешней поверхности днища газонокосилки. После нескольких использований проверьте все открытые крепления на прочность затяжки.

### Предотвращение коррозии

Удобрения и другие садовые химикаты содержат вещества, которые значительно ускоряют коррозию металлов. Если вы косили на участках с использованием удобрений и химикатов, газонокосилка должна быть очищена сразу же после скашивания следующим образом: Отпустите переключатель запуска (2), чтобы отключить



газонокосилку, и извлеките предохранительный ключ и аккумулятор. Протрите все выступающие части влажной тканью.

## Техническое обслуживание

Ваш электрический/аккумуляторный инструмент BLACK+DECKER рассчитан на работу в течение продолжительного времени при минимальном техническом обслуживании. Срок службы и надёжность устройства увеличивается при правильном уходе и регулярной чистке.

Ваше зарядное устройство не требует никакого дополнительного технического обслуживания, кроме регулярной чистки.

**Внимание!** Перед проведением технического обслуживания электрического/аккумуляторного инструмента:

- ◆ Выключите инструмент и отключите его от источника питания.
- ◆ В случае наличия встроенного аккумулятора, полностью разгрузите аккумулятор и выключите инструмент.
- ◆ Перед чисткой зарядного устройства отключите его от источника питания. Ваше зарядное устройство не требует никакого дополнительного технического обслуживания, кроме регулярной чистки.
- ◆ Регулярно очищайте вентиляционные отверстия инструмента и зарядного устройства мягкой щёткой или сухой тканью.
- ◆ Регулярно очищайте корпус двигателя влажной тканью. Не используйте абразивные чистящие средства, а также чистящие средства на основе растворителей.
- ◆ Регулярно очищайте защитный кожух от травы и грязи с помощью тупоногого скребка.

## Возможные неисправности и способы их устранения

В случае возникновения нарушений в работе устройства, выполняйте приведённые ниже указания. Если неисправность своими силами устранить не удастся, обратитесь в авторизованный сервисный центр BLACK+DECKER.

**Внимание!** Прежде чем приступить к устранению неисправностей отпустите переключатель запуска, чтобы отключить газонокосилку, дождитесь остановки ножа и извлеките предохранительный ключ.

Проблема	Возможное решение
<b>При нажатии на рукоятку запуска инструмент не заводится.</b>	Перед тем как нажать на переключатель запуска убедитесь, что правильно установлен предохранительный ключ и полностью нажата кнопка разблокировки переключателя запуска.
	Для выключения инструмента отпустите переключатель запуска. Извлеките предохранительный ключ и аккумулятор, переверните газонокосилку и проверьте наличие помех для вращения ножа.
	Проверьте, полностью ли заряжен аккумулятор. Подключите к сети зарядное устройство и дождитесь загорания зелёного индикатора.

Проблема	Возможное решение
<b>В процессе работы останавливается двигатель</b>	Для выключения инструмента отпустите переключатель запуска. Извлеките предохранительный ключ и аккумулятор. Переверните газонокосилку и проверьте наличие помех для вращения ножа.
	Установите максимальную высоту колёс и снова включите газонокосилку.
	Убедитесь, что отсек для аккумулятора не засорён, а сам аккумулятор правильно установлен в отсеке.
	Проверьте, полностью ли заряжен аккумулятор. Нажмите на кнопку индикатора состояния заряда на аккумуляторе.
<b>Газонокосилка работает, но результаты скашивания неудовлетворительны или не покрывает весь газон.</b>	Избегайте перегрузки газонокосилки. Снизьте темп скашивания или увеличьте высоту среза.
	Проверьте, полностью ли заряжен аккумулятор. Нажмите на кнопку индикатора состояния заряда на аккумуляторе.
	Для выключения инструмента отпустите переключатель запуска. Извлеките предохранительный ключ и аккумулятор. Переверните газонокосилку и проверьте: <ul style="list-style-type: none"> <li>◆ Степень заточки ножа – Следите, чтобы нож всегда оставался остро заточенным.</li> <li>◆ Днище и разгрузочный жёлоб на наличие засорений.</li> </ul>
Установлена слишком малая высота колёс для обработки Вашего газона. Увеличьте высоту среза.	
<b>Газонокосилка с трудом передвигается.</b>	Для выключения инструмента отпустите переключатель запуска. Извлеките предохранительный ключ и аккумулятор. Увеличьте высоту среза, приподняв днище газонокосилки над травой. Проверьте, что каждое колесо вращается без помех.

Проблема	Возможное решение
Газонокосилка издаёт сильный шум и вибрирует.	Для выключения инструмента отпустите переключатель запуска. Извлеките предохранительный ключ и аккумулятор. Переверните газонокосилку набок и осмотрите нож. Убедитесь, что он не погнут и не повреждён. Повреждённый нож замените сменным ножом BLACK+DECKER. Если повреждено днище, отнесите газонокосилку в авторизованный сервисный центр BLACK+DECKER.
	Если нет видимых повреждений ножа, но газонокосилка продолжает сильно вибрировать: <ul style="list-style-type: none"> <li>◆ Для выключения инструмента отпустите переключатель запуска.</li> <li>◆ Извлеките предохранительный ключ и аккумулятор.</li> <li>◆ Снимите блок ножа, как описано в разделе «Снятие и установка ножа».</li> <li>◆ Удалите весь мусор и очистите каждую деталь блока.</li> <li>◆ Установите каждую деталь, как описано в разделе «Снятие и установка ножа».</li> </ul>
	Если газонокосилка продолжает вибрировать, отнесите её в авторизованный сервисный центр BLACK+DECKER.
Не загораются светодиоды на зарядном устройстве.	Проверьте подключение к электросети. Замените зарядное устройство.
Газонокосилка не собирает скошенную траву.	Засорён разгрузочный жёлоб. Для выключения инструмента отпустите переключатель запуска. Извлеките предохранительный ключ и аккумулятор. Прочистите жёлоб от скошенной травы.
	Отрегулируйте высоту колёс, уменьшив высоту среза.
	Травосборник полностью заполнен. Чаще опорожняйте травосборник.

## Технические характеристики

CLMA4820L2		
Входное напряжение	В пост. тока	36
Число оборотов без нагрузки	об/мин.	2 900
Вес	кг	нетто 21,24 брутто 25,95
Аккумулятор		90624732
Напряжение питания	В пост. тока	36
Ёмкость	Ач	2
Тип аккумулятора		Li-Ion
Зарядное устройство		90616337-01
Входное напряжение	В перем. тока	230
Выходное напряжение	В пост. тока	36
Выходной ток		1350 мА или 1,35 А
Приблизительное время зарядки	hod	90 мин.

Вибрационная нагрузка на руку/плечо:  
 $= < 0,5 \text{ м/с}^2$ , погрешность (К) =  $1,5 \text{ м/с}^2$   
 $L_{pA}$  (звуковое давление) 80 дБ(А)  
 Погрешность (К) = 3 дБ(А)

### Декларация соответствия ЕС ДИРЕКТИВА ПО МЕХАНИЧЕСКОМУ ОБОРУДОВАНИЮ ДИРЕКТИВА ПО ШУМАМ, ПРОИЗВОДИМЫМ ВНЕ ПОМЕЩЕНИЙ



## Защита окружающей среды



Раздельный сбор. Инструменты и аккумуляторы, помеченные данным символом, нельзя утилизировать вместе с обычными бытовыми отходами.

Инструменты и аккумуляторы содержат материалы, которые могут быть восстановлены или переработаны в целях сокращения спроса на сырьё. Утилизируйте электрические продукты и аккумуляторы в соответствии с местными положениями. Для получения дополнительной информации посетите наш сайт [www.2helpU.com](http://www.2helpU.com)

CLMA4820L2 Колёсная газонокосилка Autosense Black & Decker заявляет, что продукты, обозначенные в разделе «Технические характеристики», полностью соответствуют стандартам: 2006/42/ЕС, EN 60335-1, EN 60335-2-77:2010

2000/14/ЕС, Колёсная газонокосилка,  $L \leq 50 \text{ см}$ , Приложение VI, DEKRA Certification B.V., Utrechtseweg 310, ED Arnhem Netherlands

Идентификационный Номер Уполномоченного Органа: 0344

Уровень акустической мощности, измеренный в соответствии с 2000/14/ЕС (Статья 12, Приложение III,  $L \leq 50 \text{ см}$ ):

$L_{wA}$  (измеренная акустическая мощность) 93 дБ(А)  
 Погрешность (К) = 3 дБ(А)

$L_{wA}$  (гарантированная акустическая мощность) 96 дБ(А)

## РУССКИЙ ЯЗЫК

Данные продукты также соответствуют Директивам 2004/108/ЕС и 2011/65/EU. За дополнительной информацией обращайтесь по указанному ниже адресу или по адресу, указанному на последней странице руководства.

Нижеподписавшееся лицо полностью отвечает за соответствие технических данных и делает это заявление от имени фирмы Black & Decker.



R. Laverick  
Директор по инженерным разработкам  
Black & Decker Europe, 210 Bath Road, Slough,  
Berkshire, SL1 3YD  
United Kingdom  
09/09/2015

EST	Tallmac Tehnika OÜ Liimi 4/2 10621 Tallinn	(+372) 6563683 remont@tallmac.ee <b>www.tallmac.ee</b>
	Tallmac Tehnika OÜ Riia 130 B/1 TARTU 50411	(+372) 6668510 tartu@tallmac.ee <b>www.tallmac.ee</b>
	Stokker AS Peterburi tee 44 11415 Tallinn	(+372) 6201111 stokker@stokker.com <b>www.stokker.com</b>
LV	LIC GOTUS SIA Ulbrokas Str. 1021 Riga	(+371) 67556949 info@licgotus.lv <b>www.licgotus.lv</b>
	Stokker SIA Krasta iela 42 LV1003 Riga	(+371) 27354354 krasta.riga@stokker.com <b>www.stokker.com</b>
	Visico Fastening Systems SIA Mazā Rāmavas iela 2 1076 Valdlauci, Riga	(+371) 67 452 453 (+371) 67 452 454 info@visico.eu <b>www.visico.eu</b>
LT	ELREMTA MASTERMANN UAB NAGLIO STR 4C 52367 Kaunas	(+370) 69840004 servisas@elmast.lt <b>www.elremta.lt</b>
	Stokker UAB Islandijos pl.5 LT-49179 Kaunas	(+370) 650 05730 kaunas@stokker.com <b>www.stokker.com</b>

Rohkem infot lähima hoolduspartneri kohta leiate siit:

**www.2helpu.com**

Informāciju par tuvāko servisa pārstāvi skatiet tīmekļa vietnē:

**www.2helpu.com**

Informāciju apie artimiausias remonto dirbtuves rasite tinklalapyje:

**www.2helpu.com**







LIETUVŠKAI

## Garantija

„Black & Decker“ užtikrina, kad gaminio, kuris pristatomas vartotojui, medžiagos ir (arba) jo surinkimas yra kokybiškas. Garantija yra priedas prie vartotojo teisių ir jų nekeičia. Garantija galioja visose Europos Bendrijos valstybėse narėse ir Europos laisvosios prekybos zonoje.

Jei „Black & Decker“ gaminy suližta dėl nekokybiškų medžiagų ir (arba) surinkimo, arba, jei jis neatitinka techninių reikalavimų, 24 mėnesių laikotarpio nuo jo įsigijimo „Black & Decker“ sutaisys arba pakeis gaminį.

Garantija netaikoma, jei gedimas atsiranda dėl:

- ♦ normalaus susidėvėjimo
- ♦ netinkamo įrankio eksploatavimo ar techninės priežiūros
- ♦ jei variklis buvo perkrautas
- ♦ jei gaminy sugedo dėl neįprastų dalelių, medžiagų ar nelaimingo atsitikimo
- ♦ netinkamo maitinimo

Garantija netaikoma, jei įrankis naudojamas komerciniams darbams atlikti, kai jis yra skirtas namų ūkiu darbams.

Garantija netaikoma, jei gaminį remontavo arba išmontavo „Black & Decker“ neįgalotas technikas.

Garantijai pasinaudoti gamini, užpildytą garantinę kortelę ir pirkimo įrodymą (čekį) reikia pristatyti pardavėjui arba tiesiogiai įgaliotoms remonto dirbtuvėms ne vėliau kaip per du mėnesius nuo gedimo nustatymo.

Informaciją apie artimiausias „Black & Decker“ remonto dirbtuves rasite tinklalapyje [www.2helpu.com](http://www.2helpu.com).

## Garantinis talonas:

Įrankio modelis/katalogo numeris .....

Serijinis numeris/datos kodas .....

Vartotojas .....

Pardavėjas .....

Data .....



EESTI

## Garantii

Black & Decker garanteerib, et toode on kliendile tarnimisel vaba materjali ja/või koostamise vigadest. Garantii lisandub kliendi seaduslikele õigustele ning ei mõjuta neid. Garantii kehtib kõigi Euroopa Ühenduse liikmesriikide territooriumitel ja Euroopa vabakaubanduspiirkonnas.

Kui 24 kuu jooksul ostmisest esineb mõnel Black & Decker tootel rike materjali ja/või koostamise vea tõttu või see on spetsifikatsiooni suhtes defektne, parandab või vahetab Black & Decker toote kliendi jaoks minimaalse vaevaga.

Garantii ei kehti, kui vea põhjuseks on:

- ♦ Normaalne kulumine
- ♦ Tööriista väärkohtlemine või halb hooldamine
- ♦ Mootori ülekoormamine
- ♦ Kui toodet on kahjustanud võõrosakesed, materjal või õnnetus
- ♦ Vale toitepinge

Garantii ei kehti tööriista professionaalsel kasutamisel, kuna tööriist on loodud ainult koduseks kasutamiseks.

Garantii ei kehti, kui toodet on remontinud või demonteerinud Black & Decker volituseta isik.

Garantii kasutamiseks tuleb toode, täidetud garantiikaart ja ostuföend (t ekk) viia müüjale või otse volitatud teenindajale hiljemalt kaks kuud peale vea avastamist.

Teavet lähima Black & Decker teenindaja kohta leiata veebisaidilt: [www.2helpu.com](http://www.2helpu.com).

## Garantiitalong:

Tööriista mudel/kataloogi number .....

Seria number/kuupäeva kood .....

Klient .....

Müüja .....

Kuupäev .....



РУССКИЙ

## Гарантия

Black & Decker гарантирует, что данное изделие в момент поставки потребителю не содержит каких-либо дефектов материалов или сборки. Данная гарантия дополняет законные права потребителя и не затрагивает их каким-либо образом. Настоящая гарантия действует на территориях стран-членов Европейского Союза и в Европейской зоне свободной торговли.

Если в течение 24 месяцев с даты приобретения произошла поломка изделия Black & Decker из-за некачественных материалов и/или сборки, либо изделие является дефектным в соответствии с техническими требованиями, то Black & Decker отремонтирует или заменит изделие с минимальным беспокоеством для потребителя.

Гарантия не действительна, если поломка произошла вследствие:

- Нормального износа
- Неправильного использования или плохого обслуживания
- Перегрузки двигателя
- Если изделие повреждено посторонними частями, материалом или вследствие аварии
- Использования ненадлежащего источника питания

Гарантия не действительна, если инструмент используется в профессиональной деятельности, поскольку этот инструмент предназначен только для бытового применения.

Гарантия не действительна, если изделие подверглось ремонту или разборке лицом, не уполномоченным Black & Decker.

Для того, чтобы воспользоваться гарантией необходимо предоставить: изделие, заполненную Гарантийную карту и доказательство покупки (приемки) дилеру или непосредственно уполномоченному агенту по обслуживанию не позднее двух месяцев с момента обнаружения поломки.

Информацию о ближайшем агенте по обслуживанию Black & Decker можно найти на странице в Интернете: [www.2helpu.com](http://www.2helpu.com).

## Гарантийный талон:

Модель инструмента / Номер по каталогу .....

Серийный номер / Код даты .....

Потребитель .....

Дилер .....

Дата .....



LATVIŠU

## Garantija

Black & Decker garantē, ka produktam, to piegādājot klientam, nav materiālu un/vai montāžas defektu. Garantija ir paredzēta klienta juridiskajam tiesībam un tas neietekmē. Garantija ir spēkā visās Eiropas Kopienas dalībvalstīs un Eiropas Brīvās tirdzniecības zonā.

Ja Black & Decker produkts saņūst materiālu un/vai montāžas trūkumu dēļ vai ja tam ir trūkumi saskaņā ar tehnisko specifikāciju, Black & Decker 24 mēnešu laikā no pirkšanas datuma veiks remontu vai produkta nomaiņu, cenšoties klientam radīt iespējami mazāk grūtību.

Garantija nav spēkā, ja bojājums ir radies šāda iemesla dēļ:

- Normāls nolikums
- Ieļļas nepareiza lietošana vai silka uzturēšana
- Ja motors darbināts ar pārsliodzi
- Ja produkta bojājumu radījuši svešķermeņi, cits materiāls vai tas bojāts ārējās rezultātā
- Nepareiza strāvas padeve

Garantija nav spēkā, ja ierīce ir izmantota profesionālā rīcētojumā, jo tā ir paredzēta lietošanai tikai sadzīves vajadzībām.

Garantija nav spēkā, ja produktam remontu vai atkori veikusi persona, kam šādam nolūkam nav Black & Decker atļaujas.

Lai izmantotu garantijas tiesības, produkts ar atzīmētu garantijas talonu un pirkuma apliecinājumu (čeku) ir jānogādā raiverdeļam vai tieši pilnvarotajam arokopes pārstāvim vēlākais divus mēnešus pēc trūkuma konstatēšanas.

Informāciju par tuvāko Black & Decker servisa pārstāvi meklējiet mājas lapā: [www.2helpu.com](http://www.2helpu.com).

## Garantijas talons:

Ierīces modelis/Kataloga numurs .....

Seriāls numurs/Datuma kods .....

Klients .....

Pārdavējs .....

Datums .....



