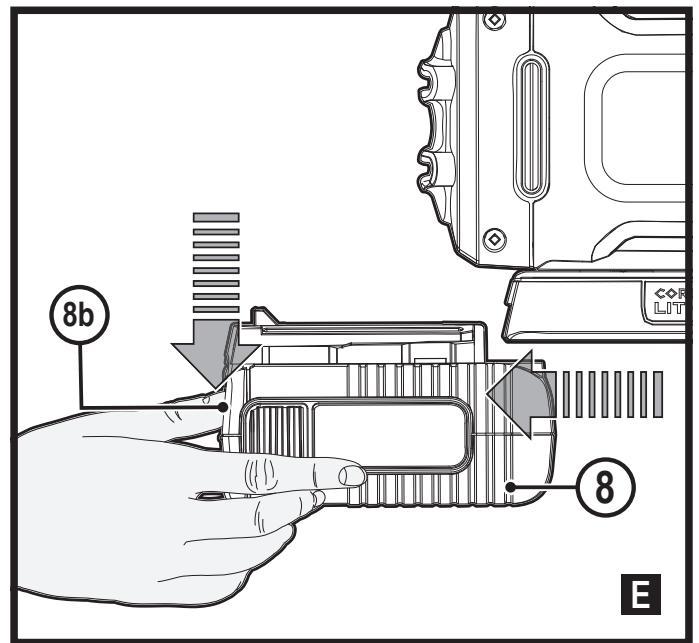
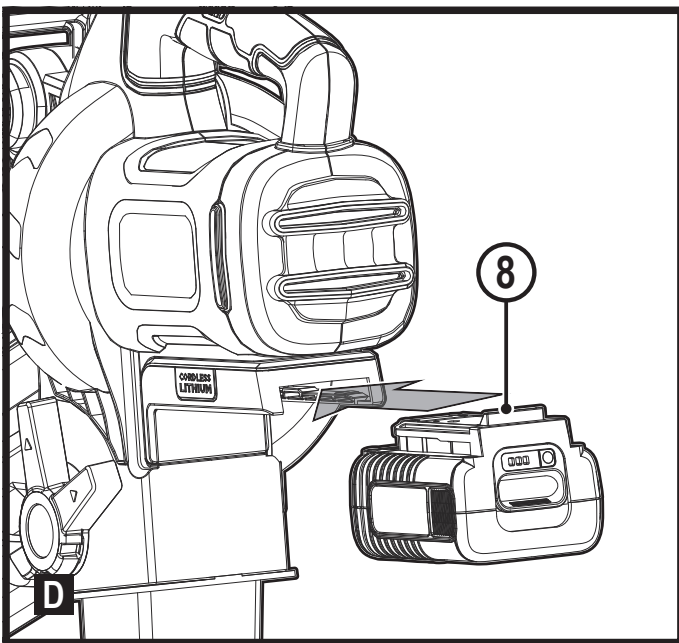
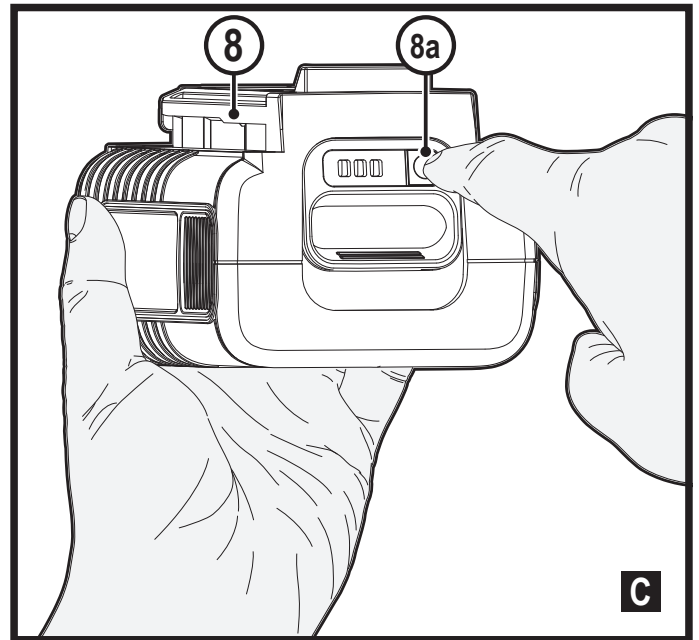
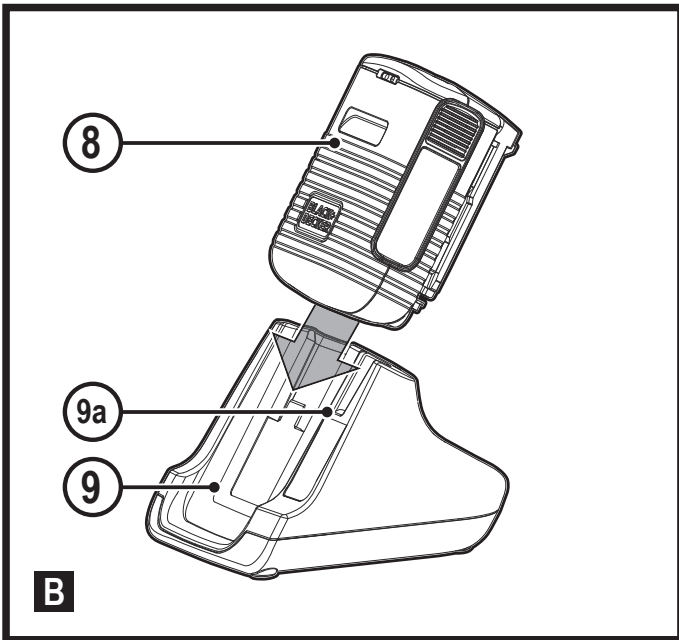
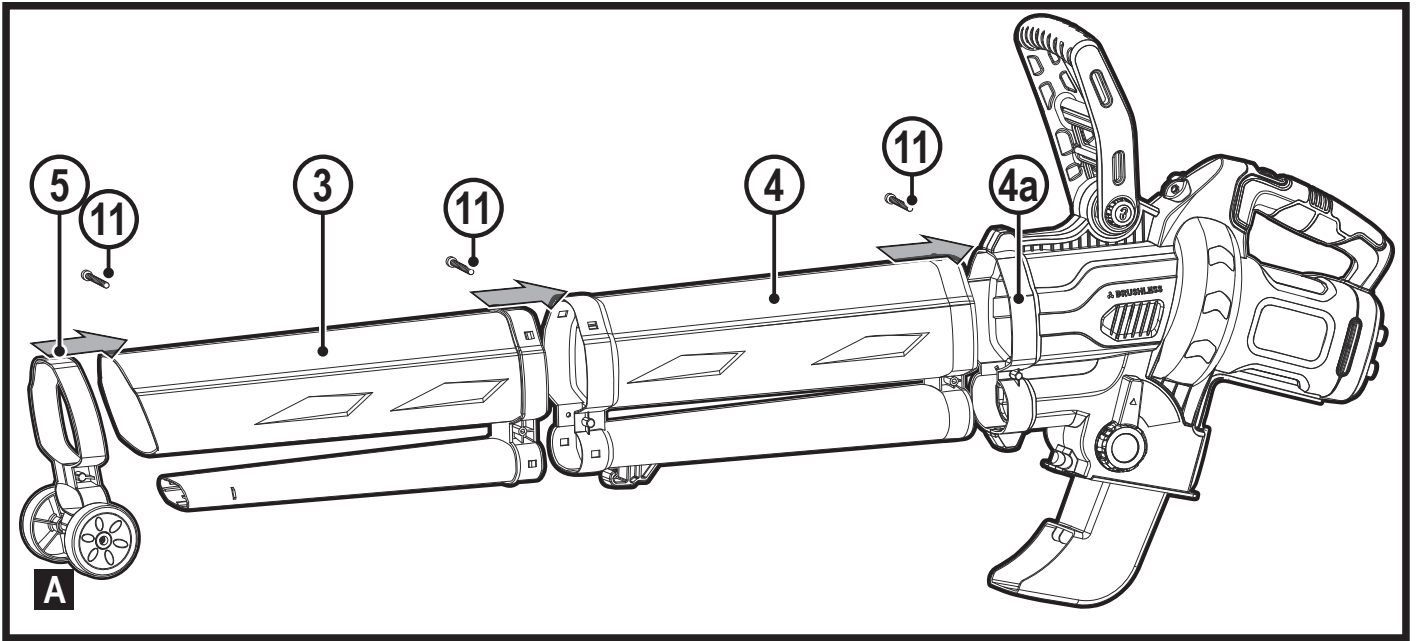


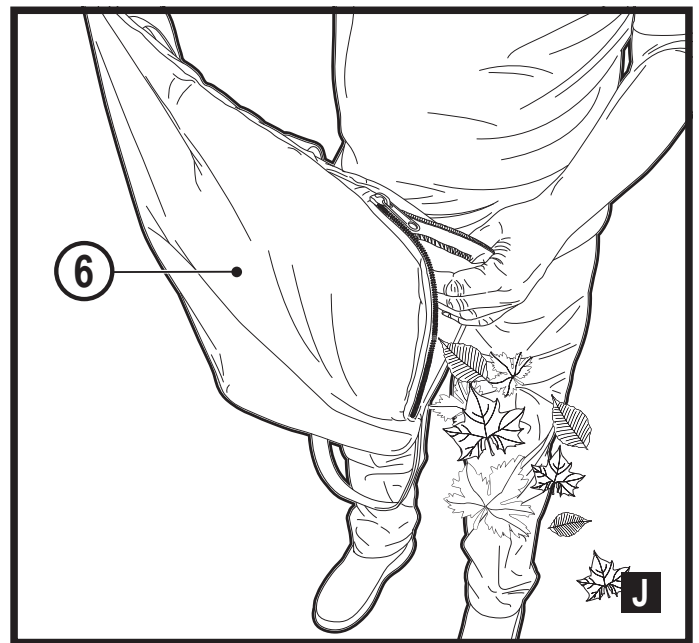
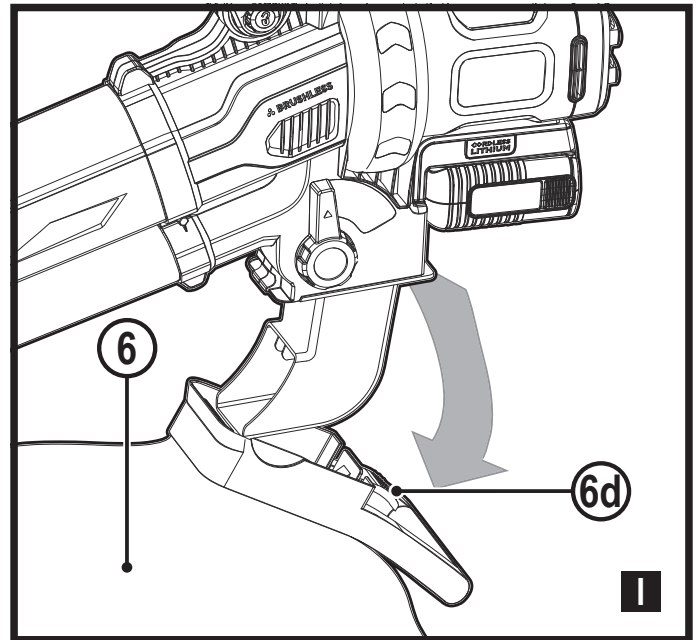
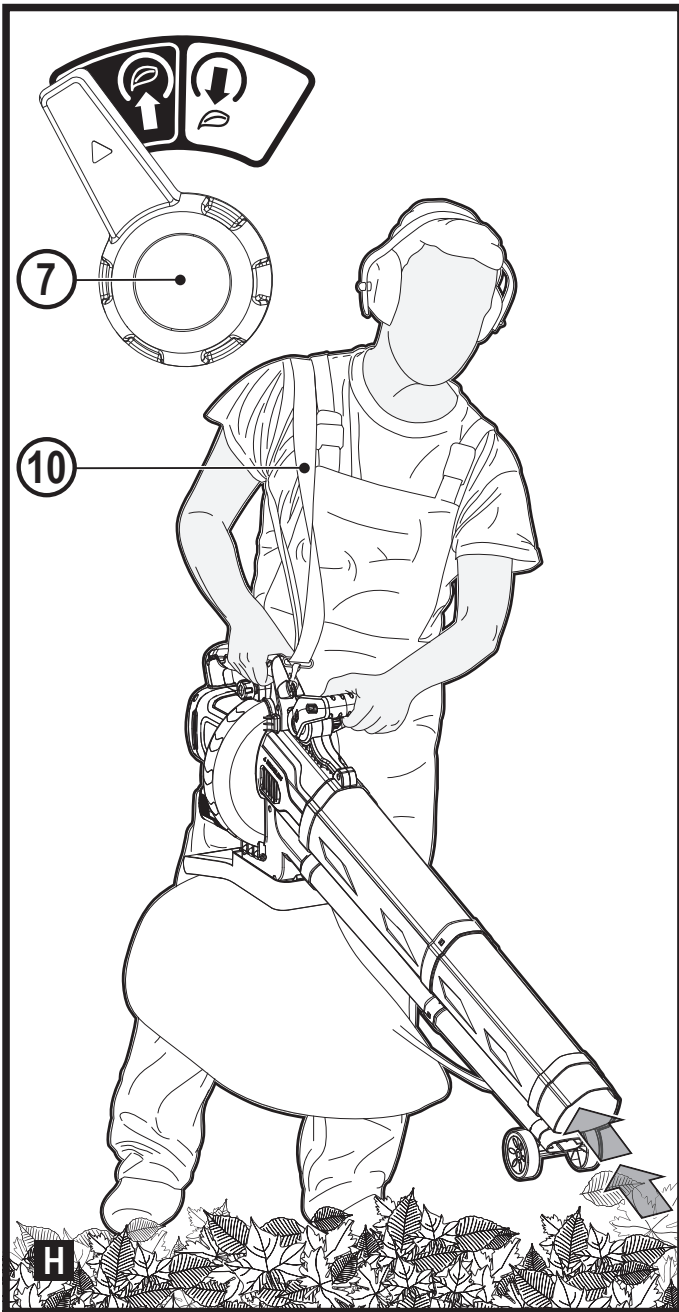
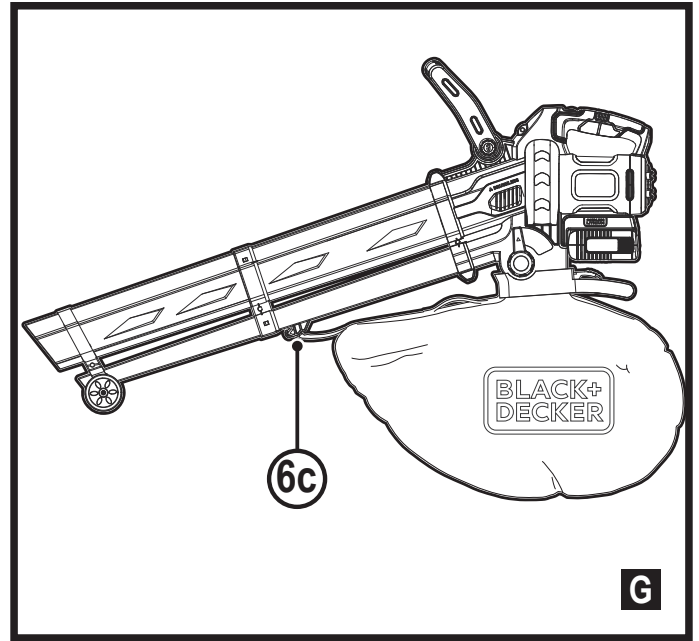
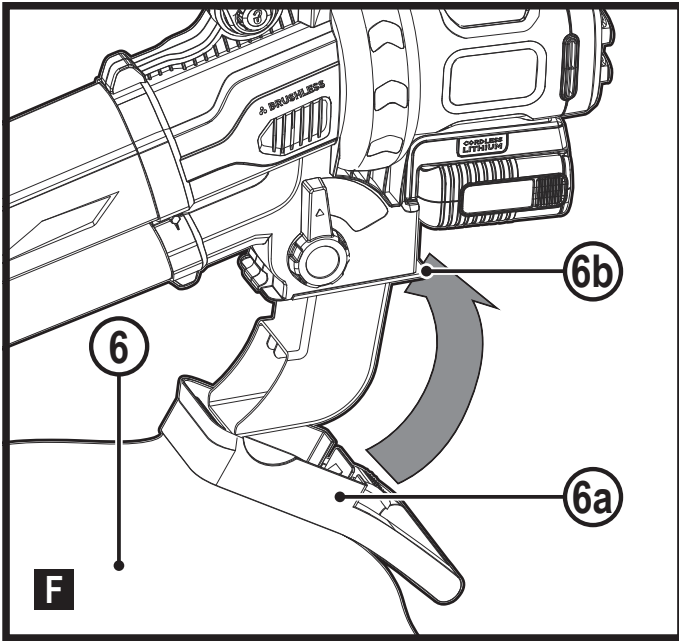
370123 - 34 BLT

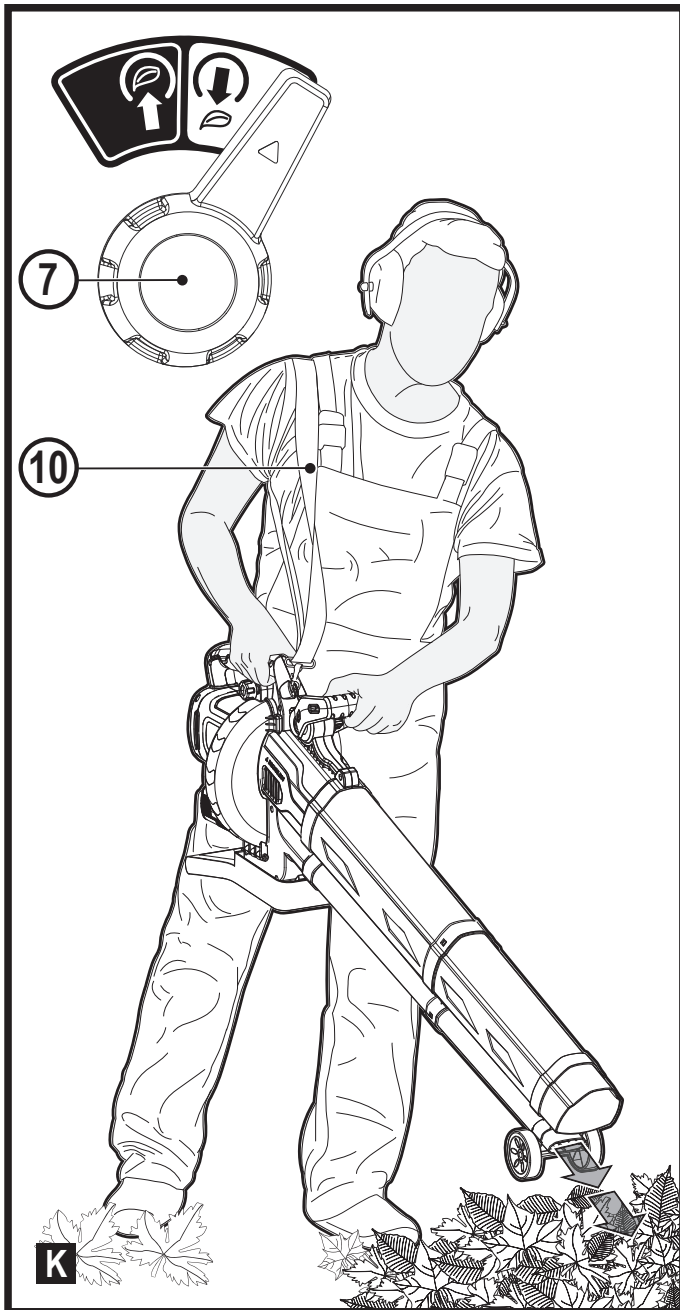
www.blackanddecker.eu

BCBLV36

Eesti keel	(Originaaljuhend)	5
Lietuvių	(Originalių instrukcijų vertimas)	14
Latviešu	(Tulkojums no rokasgrāmatas oriģinālvalodas)	23
Русский язык	(Перевод с оригинала инструкции)	32







Ettenähtud otstarve

Puhur/imur BLACK+DECKER™ BCBLV36 on mõeldud kuivade lehtede eemaldamiseks kõvadelt pindadelt, näiteks laudistelt ja kuivadelt muruplatsidelt. Need seadmed on mõeldud ainult laiatarbekasutuseks välitingimustes.

Üldised hoiatused



Hoiatus! Võrgutoitega/akuga seadmete kasutamisel tuleb alati rakendada põhilisi ohutusabinõusid, sh allpool tooduid, et vähendada tulekahju, elektrilöögi, kehavigastuse ja materiaalse kahju tekkimise ohtu.

- ◆ Enne seadme kasutamist lugege kogu kasutusjuhend tähelepanelikult läbi ning tehke endale selgeks seadme juhtseadeldised ja õiged töövõtted.
- ◆ Selles kasutusjuhendis kirjeldatakse seadme ettenähtud otstarvet. Seadme kasutamine muuks kui ettenähtud otstarbeks või lisaseadmetega, mida selles kasutusjuhendis ei soovitata, võib lõppeda kehavigastustega.

Hoiatustes kasutatud termin „seade“ viitab võrgutoitel töötavatele (juhtmega) ja akutoitel töötavatele (juhtmeta) elektritööriistadele.

Hoidke kõik hoiatused ja juhised tuleviku tarvis alles

Seadme kasutamine

- ◆ Olge seadme kasutamisel alati ettevaatlik.
- ◆ Tööpiirkond peab olema puhas ja hästi valgustatud. Korralageduse ja puuduliku valgustuse korral võivad kergesti juhtuda õnnetused.

- ◆ Kasutage seadet ainult päevavalgel või hea kunstliku valgustuse korral.
- ◆ Ärge kasutage elektritööriistu plahvatusohtlikus keskkonnas, kus leidub tuleohtlikke vedelikke, gaase või tolmu.
- ◆ Ärge lubage seadet kasutada lastel ega isikutel, kes ei ole tutvunud juhendiga. Seadme kasutaja vanus võib olla kohalike eeskirjadega piiratud.
- ◆ Ärge laske lastel ega loomadel tulla tööpiirkonna lähedale ega puutuda seadme toitejuhet.
- ◆ Hoidke lapsed, kõrvalised isikud ja loomad seadmega töötamise ajal eemal. Tähelepanu hajumisel võite kaotada tööriista üle kontrolli.
- ◆ Seadmega ei tohi mängida.
- ◆ Ärge kastke seadet vette.
- ◆ Ärge avage korpust. Selle sees pole kasutajapoolset hooldust vajavaid osi.

Isiklik ohutus

- ◆ Olge tähelepanelik, jälgige pidevalt, mida teete, ja kasutage seadet mõistlikult. Ärge kasutage seadet väsinuna ega alkoholi, narkootikumide või arstimite mõju all olles. Kui seadmega töötamise ajal tähelepanu kas või hetkeks hajub, võite saada raskeid kehavigastusi.
- ◆ Vajadusel kasutage isikukaitsevahendeid. Vajaduse korral kasutatavad isikukaitsevahendid, nagu silmade kaitse, tolumumask,

mittelibisevad jalanõud, kiiver ja kõrvaklapid, vähendavad kehavigastuste ohtu.

- ◆ Vältige tööriista ootamatut käivitumist. Enne seadme voluvõrku ühendamist ja/või aku paigaldamist veenduge, et käivituslülitil on väljalülitatud asendis. Kandes seadet, sõrm lülitil, või ühendades toiteallikaga seadme, mille lülitil on tööasendis, võib juhtuda õnnetus.
- ◆ Ärge küünitage. Seiske alati kindlalt jalgel ja hoidke tasakaalu. See aitab seadet ettearvamatutes olukordades paremini valitseda.
- ◆ Riietuge sobivalt. Ärge kandke lehvivaid rõivaid ega ehteid. Hoidke juuksed, riided ja kindad liikuvatest osadest eemal. Lehvivad riided, ehted ja pikad juuksed võivad jääda liikuvate osade vahele.

Seadme kasutamine ja hooldamine

- ◆ Enne kasutamist veenduge, et seadme kõik osad oleksid terved ja kahjustusteta. Kontrollige, et kõik osad ja lülitid oleksid terved ning puuduksid muud asjaolud, mis võivad mõjutada seadme kasutamist.
- ◆ Ärge kasutage seadet, kui seda ei saa lülitist sisse ja välja lülitada. Seade, mida ei saa lülitist juhtida, on ohtlik ja vajab remonti.
- ◆ Enne reguleerimist, tarvikute vahetamist ja seadme hoiulepanemist eemaldage seade voluvõrgust

ja/või eemaldage aku. Nende ettevaatusabinõude rakendamine vähendab seadme ootamatu käivitumise ohtu.

- ◆ Kui seadmel on lõiketarvikud, hoidke need teravad ja puhtad. Õigesti hooldatud ja teravate servadega lõikeriistad kiiluvad väiksema tõenäosusega kinni ning neid on lihtsam juhtida.
- ◆ Ärge kasutage seadet, kui mõni selle osa on kahjustunud või katki.
- ◆ Kahjustunud või katkised osad tuleb lasta asendada või parandada volitatud remonditöokojas.
- ◆ Ärge kunagi üritage eemaldada ega vahetada muid osi peale nende, mis on kindlaks määratud selles kasutusjuhendis.

Elektriohutus

- ◆ Seadme pistik peab sobima pistikupesaga. Ärge muutke pistikut mis tahes moel. Ärge kasutage maandatud seadme puhul adapterpistikut. Originaalpistikud ja nendega sobivad pistikupesad vähendavad elektrilöögi ohtu.
- ◆ Vältige seadme sattumist vihma või niiskuse kätte. Seadmesse sattunud vesi suurendab elektrilöögi ohtu.
- ◆ Käsitsege juhett ettevaatlikult. Ärge kasutage seadme juhett selle kandmiseks, tõmbamiseks ega pistiku eemaldamiseks vooluvõrgust. Kaitske juhett kuumuse, õli, teravate servade

ja liikuvate osade eest. Kahjustatud või sassis juhtmed suurendavad elektrilöögi ohtu.

- ◆ Seadmega õues töötades kasutage välitingimustesse sobivat pikendusjuhet. Välitingimustesse sobiva pikendusjuhtme kasutamine vähendab elektrilöögi ohtu.
- ◆ Kui seadmega töötamine niiskes keskkonnas on vältimatu, kasutage rikkevoolukaitsmega kaitstud voolutoidet. Rikkevoolukaitsme kasutamine vähendab elektrilöögi ohtu.

Pärast kasutamist

- ◆ Kui seadet ei kasutata, tuleb see panna hoiule kuiva ja hea ventilatsiooniga kohta, kuhu lastel puudub juurdepääs.
- ◆ Lapsed ei tohi hoiule pandud seadmetele ligi pääseda.
- ◆ Kui seadet hoitakse või transporditakse sõidukis, siis tuleb see panna pagasiruumi või kinnitada nii, et takistada selle liikumist kiiruse või suuna ootamatul muutumisel.

Teenindus

- ◆ Laske seadet hooldada pädeval hooldustehnikul, kes kasutab ainult originaalvaruosi. See tagab seadme ohutuse säilimise.

Puhurite-imuritega seotud ohutusnõuded

Selles kasutusjuhendis kirjeldatakse seadme ettenähtud otstarvet. Mistahes tarvikute või lisaseadmete kasutamine või seadme kasutamine viisil, mida selles kasutusjuhendis ei soovitata, võib põhjustada kehavigastuse ohtu ja/või varalist kahju.

- ◆ Oma jalgade kaitsmiseks seadme töötamise ajal kandke alati tööjalatseid ja pikki pükse.
- ◆ Lülitage seade alati välja, laske ventilaatoril seiskuda ja eemaldage aku järgmistel juhtudel.
 - ◆ Kui toitejuhe on viga saanud või sassi läinud.
 - ◆ Kui jätate seadme järelevalveta.
 - ◆ Kui kontrollite, reguleerite, puhastate seadet või teete sellega muid toiminguid.
 - ◆ Kui seade hakkab ebatavaliselt vibreerima.
- ◆ Ärge asetage töötava puhuri sisse- või väljalaskeava silmade või kõrvade lähedale. Ärge puhuge prahti juuresviibijate suunas.
- ◆ Ärge kasutage seadet vihma käes ega jätke seda vihmase ilmaga õue.
- ◆ Ärge liikuge puhumisrežiimis töötava seadmega üle kruusatee. Kõndige, ärge jookske.
- ◆ Ärge asetage sisselülitatud seadet kruusale.

- ◆ Seiske alati kindlalt jalgel, eriti kallakutel. Ärge küünitage ette ja hoidke alati tasakaalu.
- ◆ Ärge torgake avadesse võõrkehasid. Ärge kasutage seadet, kui avad on ummistunud – hoolitsege, et avaustes poleks karvu, kiude, tolmu jms, mis võiksid õhuvoolu takistada.

Hoiatus! Kasutage seadet alati selles juhendis kirjeldatud viisil. Seade on mõeldud kasutamiseks püstises asendis ning kui seda kasutatakse muul viisil, võivad sellega kaasneda vigastused. Ärge käivitage seadet, kui see on külili või tagurpidi.

- ◆ Seadme kasutaja vastutab õnnetusjuhtumite ja teistele inimestele või nende varale tekitatud kahju eest.
- ◆ Seadet kandes ärge hoidke seda toitejuhtmest.
- ◆ Toitejuhe peab alati jääma seadme taha.

Hoiatus! Kui toitejuhe töö käigus viga saab, eemaldage see kohe vooluvõrgust. Ärge puutuge toitejuhet enne vooluvõrgust eemaldamist.

- ◆ Ärge kasutage seadme puhastamiseks lahusteid ega puhastusvahendeid. Kasutage rohuliblede ja pori eemaldamiseks nüri kaabitsat.
- ◆ Asendusventilaatorid on saadaval BLACK+DECKERi teeninduses. Kasutage ainult BLACK+DECKERi soovitatud varuosi ja tarvikuid.

- ◆ Et seade oleks töökorras ja ohutu, tuleb hoolitseda, et kõik mutrid, poldid ja kruvid oleksid kinni.

Juuresviibijate ohutus

- ◆ Seade ei sobi kasutamiseks isikute (sealhulgas laste) poolt, kelle füüsilised, tajumis- või vaimsed võimed on piiratud või kellel puuduvad kogemused ja teadmised seadme kasutamise kohta, välja arvatud juhul, kui neid jälgib või juhendab nende ohutuse eest vastutav isik.
- ◆ Lapsi peab valvama, et nad selle seadmega ei mängiks.

Muud ohud

Tööriista kasutamisel võivad tekkida täiendavad ohud, mida pole hoiatustes märgitud. Need ohud võivad tekkida valest või pikaajalisest kasutamisest jne. Ka asjakohaste ohutusnõuete järgimisel ja turvaseadeldiste kasutamisel ei saa teatud ohte vältida. Need on järgmised.

- ◆ Pöörlevate või liikuvate osade puudutamisest põhjustatud vigastused.
- ◆ Detailide, terade või tarvikute vahetamisel tekkinud vigastused.
- ◆ Tööriista pikaajalisest kasutamisest põhjustatud vigastused. Tööriista pikemaajalisel kasutamisel tehke korrapäraselt puhkepause.
- ◆ Kuulmiskahjustused.
- ◆ Tervisekahjustused, mille põhjuseks onööriista kasutamise käigus sisse

hingatud tolmu (näiteks puiduga töötamisel, eriti tamme, pöõgi ja MDF-plaatide puhul).

Seadmel olevad sildid

Tööriistal on järgmised piktogrammide koos kuupäevakoodiga:



Hoiatus! Enne kasutamist tutvuge juhendiga.



Hoiatus! Vigastusohu vähendamiseks tuleb kanda kõrvade ja silmade kaitset.



Kaitske seadet vihma ja niiskuse eest ja ärge jätke seda õue vihma kätte.



Lülitage tööriist välja. Enne tööriista hooldamist eemaldage selle küljest aku.



Hoidke inimesed ja loomad tööpiirkonnast vähemalt 6 m kaugusel.



Hoidke juuresviibijad eemal.



Direktiivile 2000/14/EÜ vastav garanteeritud helivõimsus.

Täiendavad ohutusnõuded: akud ja laadijad

Akud

- ◆ Ärge üritage neid kunagi avada.
- ◆ Vältige aku kokkupuudet veega.
- ◆ Vältige aku kokkupuudet kuumusega.

- ◆ Ärge hoidke akut kohas, mille temperatuur võib kerkida üle 40 °C.
- ◆ Laadimisel peab ümbritseva keskkonna temperatuur olema vahemikus 10 °C kuni 40 °C.
- ◆ Laadimiseks kasutage ainult koos seadmega tarnitud laadijat. Vale laadija kasutamine võib põhjustada elektrilöögi või aku ülekuumenemise.
- ◆ Akude kõrvaldamisel järgige jaotise „Keskkonnakaitse“ juhiseid.
- ◆ Akut ei tohi kahjustada ega deformeerida (läbi torgata või põrutada), sest see võib lõppeda kehavigastuste või tulekahjuga. Ärge laadige kahjustunud akusid.
- ◆ Äärmuslikes tingimustes võib aku lekkida. Kui märkate akul vedelikku, pühkige see ettevaatlikult lapiga ära. Vältige selle sattumist nahale.
- ◆ Nahale või silma sattumisel järgige allpool toodud juhiseid.

Hoiatus! Akuvedelik võib põhjustada vigastusi või varalist kahju. Nahale sattumisel loputage nahka kohe veega. Kui tekib punetus, valu või ärritus, pöörduge arsti poole. Silma sattumisel loputage silma kohe puhta veega ja pöörduge arsti poole.



Ärge üritage laadida kahjustatud akusid.

Akulaadijad

Teie akulaadija on mõeldud kasutamiseks kindlaksmääratud pingega.

Veenduge alati, et võrgupinge vastab andmesildile märgitud väärtusele.

Hoiatus! Ärge kunagi üritage asendada laadijat tavalise toitepistikuga.

- ◆ Kasutage oma BLACK+DECKERi laadijat ainult selle tööriista aku laadimiseks, millega koos laadija tarniti. Teised akud võivad plahvatada ning põhjustada kehavigastusi ja kahju.
- ◆ Ärge üritage laadida mittelaetavaid patareisid.
- ◆ Kui toitejuhe on kahjustunud, tuleb lasta see ohutuse tagamiseks tootjal või BLACK+DECKERi volitatud teeninduses välja vahetada.
- ◆ Vältige akulaadija kokkupuudet veega.
- ◆ Ärge avage akulaadijat.
- ◆ Ärge torgake akulaadijasse võõrkehi.
- ◆ Seade, laadija ja aku peavad laadimise ajal olema hea ventilatsiooniga kohas.



Akulaadija on mõeldud kasutamiseks ainult siseruumides.



Enne kasutamist lugege kasutusjuhendit.

Elektriohutus



Akulaadija on topeltisolatsiooniga ega vaja seega lisamaandust. Veenduge alati, et võrgupinge vastab andmesildile märgitud väärtusele. Ärge kunagi üritage asendada laadijat tavalise toitepistikuga.

- ◆ Kui toitejuhe on kahjustunud, tuleb lasta see ohutuse tagamiseks tootjal või BLACK+DECKERi volitatud teeninduses välja vahetada.

Osad

1. Toitelüliti
2. Käepide
3. Alumine puhuri-/imuritoru
4. Ülemine puhuri-/imuritoru
5. Stabiliseerimisrattad
6. Kogumiskott
7. Funktsioonilüliti
8. Aku
9. Laadija
10. Rihm

Kokkupanemine



Hoiatus! Enne kokkupanekut veenduge, et seade on välja lülitatud ja aku on eemaldatud.

Puhuri- ja imuritoru kokkupanemine (joonis A)

Puhuri- ja imuritoru (3 ja 4) tuleb enne kasutamist kokku panna.

- ◆ Joondage puhuri- ja imuritoru küljel asuvad riivid.
- ◆ Suruge puhuri- ja imuritoru tugevalt kokku, kuni fiksaatorid klõpsatusega kohale asetuvad.
- ◆ Lükake kokku pandud puhuri- ja imuritoru puhur-imuri (4a) avasse, nagu näidatud joonisel E.
- ◆ Kinnitage kaasasolevate kruvidega (11).

Märkus! Ärge võtke kokkupandud torusid enam lahti.

Stabiliseerimisrattaste paigaldamine (joonis A)

Stabiliseerimisrattad libisevad alumise puhuri- ja imuritoru (3) otsa ning kinnitatakse kaasasoleva kruviga (11). Vt joonis E.

Aku laadimine (joonis B)

Akut tuleb laadida enne esmakordset kasutamist ja alati, kui see ei anna enam piisavalt voolu töödel, mis varem käisid kergelt. Aku võib laadimise ajal soojeneda, mis on tavaline ega tähenda, et aku oleks rikkis.

Hoiatus! Ärge laadige akut, kui ümbritsev temperatuur on alla 10 °C või üle 40 °C. Soovitatav laadimistemperatuur on umbes 24 °C.

Märkus! Laadija ei lae akut, kui selle temperatuur on alla 0 °C või üle 40 °C.

Aku tuleb jätta laadijasse ning laadija hakkab seda automaatselt laadima, kui aku temperatuur vastavalt kas tõuseb või langeb.

- ◆ Aku (8) laadimiseks asetage see laadijasse (9). Akut saab laadijasse paigaldada ainult ühes asendis. Ärge kasutage jõudu. Veenduge, et aku on korralikult laadijas.
- ◆ Ühendage laadija vooluvõrku ja lülitage vool sisse. Laadimise märgutuli (9a) hakkab (aeglaselt) vilkuma. Kui laadimise märgutuli (9a) jääb püsivalt põlema, siis on laadimine lõppenud. Akut ei pea laadijast eemaldama (märgutuli põleb püsivalt). Kui laadija aeg-ajalt akut täiendavalt laeb, hakkab vilkuma roheline märgutuli (näidates laadimist). Laadimise märgutuli (9a) põleb seni, kui aku on laadijaga ühendatud ja laadija on sisse lülitatud.
- ◆ Laadige tühjaks saanud akusid 1 nädala jooksul. Tühjana seisma jäänud aku mahtuvus väheneb oluliselt.

Aku jätmise laadijasse

Kui märgutuli põleb püsivalt, võib aku jätta laadijasse. Laadija hoiab aku laetuna ja kasutusvalmina.

Akulaadija diagnostika

Kui laadija tuvastab, et aku on nõrk või kahjustatud, hakkab laadimise märgutuli (9a) kiiresti vilkuma. Toimige järgmiselt.

- ◆ Paigaldage uuesti aku (8).
- ◆ Kui laadimise märgutuled endiselt kiiresti vilguvad, kontrollige teise akuga, kas laadija töötab korralikult.
- ◆ Kui vahetusaku laadimine toimub tõrgeteta, siis on algne aku defektne ja tuleb tagastada hooldusesindusse ringlussevõtmiseks.
- ◆ Kui uus aku käitub samamoodi nagu originaalaku, viige laadija volitatud hooldusesindusse testimisele.

Märkus! Umbes 30 minuti jooksul on võimalik aru saada, kas aku on defektne. Kui aku temperatuur on liiga kõrge või madal, vilgub märgutuli vaheldumisi üks kord kiiresti ja üks kord aeglaselt.

Aku laetuse näidik (joonis C)

Akul on laetuse näidik, mille abil saab kiiresti vaadata, kui kaua aku vastu peab, vt joonis B. Vajutades laadimisoleku nuppu (8a), saate hõlpsalt vaadata aku laetuse taset, nagu näidatud joonisel B.

Aku paigaldamine ja eemaldamine (joonised D ja E)

- ◆ Aku (8) paigaldamiseks asetage see kohakuti tööriistal oleva pesaga. Lükake aku pessa ja suruge, kuni see klõpsatusega kohale asetub, nagu näidatud joonisel C.
- ◆ Aku eemaldamiseks vajutage vabastusnuppu (8b) ja tõmmake aku pesast välja, nagu näidatud joonisel D.

Kogumiskoti paigaldamine (joonised F ja G)

- ◆ Kogumiskoti käepideme (6a) paigaldamine pordi kohale, veendudes, et riiv asetub pordi servas (6b) klõpsatusega kohale
- ◆ Kogumiskoti (6) saab rihma (6c) abil seadme külge kinnitada, nagu näidatud joonisel G.

Imurirežiim (joonised H, I ja J)

- ◆ Lülitage funktsioonilüliti (7) imurirežiimile, nagu näidatud joonisel H.
- ◆ Asetage imuritoru prahist/lehtedest veidi kõrgemale. Lülitage seade sisse, lükates toitelüliti (1) üles, ja tehke pühkimisliigutusi; praht/lehed imetakse torusse ja suunatakse kogumiskotti (6).
- ◆ Kogumiskoti (6) tühjendamiseks eemaldage see seadme, vajutades vabastushooba (6d) ja eemaldades selle pordist. Tõmmake tagumise otsa lukk lahti ja tühjendage kott, nagu näidatud joonisel J.

Puhumisrežiim (joonis K)

- ◆ Lülitage funktsioonilüliti (7) puhurirežiimile, nagu näidatud joonisel K.
- ◆ Hoidke puhuritoru maapinnast umbes 180 mm kõrgusel, lülitage seade sisse ja liikuge aeglaselt edasi, kuhjates prahti/lehti pühkivate liigutustega (küljelt küljele) enda ette (joonis K).

Hooldus

Teie BLACK+DECKERi seade on mõeldud pikaajaliseks kasutamiseks ja selle hooldustarve on minimaalne.

Et seade teid pikka aega korralikult teeniks, tuleb seda nõuetekohaselt hooldada ja korrapäraselt puhastada.

- ◆ Lülitage seade välja ja eemaldage see vooluvõrgust.
- ◆ Kui seadmel on eraldi akupatarei, lülitage seade välja ja eemaldage aku seadme küljest.
- ◆ Kui akut ei saa seadme küljest eemaldada, laske akul täielikult tühjeneda ja lülitage seejärel seade välja.
- ◆ Enne puhastamist eemaldage laadija pistikupesast. Laadija ei vaja peale regulaarse puhastamise mingit hooldust.
- ◆ Puhastage seadme ja laadija ventilatsiooniavad regulaarselt pehme harja või kuiva lapiga.
- ◆ Puhastage korrapäraselt mootori korpust niiske lapiga. Ärge kasutage abrasiivseid ega lahustipõhiseid puhastusvahendeid.

- ◆ Hoidke seade puhas ja kuiv.

Keskkonnakaitse



Jäätmete sortimine. Selle sümboliga märgistatud tooteid ja akusid ei tohi kõrvaldada koos olmejäätmetega.

Seadmed ja akud sisaldavad aineid, mida saab eemaldada ja taaskasutada, et vähendada toorainepuudust.

Elektriseadmed ja akud tuleb ringlusse võtta vastavalt kohalikele eeskirjadele.

Lisateavet leiate aadressilt www.2helpU.com.

Tehnilised andmed

		BCBLV36 (H1)
Pinge	Vdc	36
Tühikäigukiirus	p/min	12700
Õhu ruumala	m ³ /min	8,5
Kaal	kg	3,5

Akud				Laadijad (minutid)					
Kat. nr	Vdc	Ah	Kaal (kg)	Kat. nr	90590287*	N517388*	BDC1A	BDC2A	BDC2A36
				Voolutugevus	400 mA	1 A	1 A	2 A	1,35 A
BL1518	18	1,5	0,38	BL1518	225	90	90	45	X
BL1518ST	18	1,5	0,38	BL1518ST	225	90	90	45	X
BL2018	18	2,0	0,39	BL2018	300	120	120	60	X
BL2018ST	18	2,0	0,39	BL2018ST	300	120	120	60	X
BL2518	18	2,5	0,43	BL2518	380	150	150	75	X
BL4018	18	4,0	0,64	BL4018	600	240	240	120	X
BL5018	18	5,0	0,7	BL5018	750	300	300	135	X
BL20362	36	2,0	0,64	BL20362	X	X	X	X	90
BL2536	36	2,5	0,68	BL2536	X	X	X	X	110
BL1554	18/54	1,5	1,08	BL1554	225	90	90	45	X
BL2554	18/54	2,5	1,2	BL2554	380	150	150	75	X

Käe ja käsivarre kaalutud vibratsioon vastavalt standardile EN 50636:
Vibratsioonitase (ah) 3,0 m/s², määramatus (K) 1,5 m/s²

L_{PA} (mõõdetud helirõhk) 85 dB(A), määramatus = 2,5 dB(A)
L_{WA} (garanteeritud helivõimsus) 97,5 dB(A), määramatus = 2,2 dB(A)

EÜ vastavusdeklaratsioon MASINADIREKTIIV, VÄLISMÜRA DIREKTIIV



BCBLV36 – puhur-imur

Black & Decker kinnitab, et jaotises „Tehnilised andmed“ kirjeldatud tooted vastavad järgmistele nõuetele:
2006/42/EÜ; EN 60335-1:2012+A11:2014+A13:2017,
EN50636-2-100:2014
2000/14/EÜ, puhur-imur, V lisa

DEKRA Certification B.V. Meander 1051 / P.O. Box 5185
6825 MJ ARNHEM / 6802 ED ARNHEM, Holland
Teavitatud asutuse nr: 0344

Helivõimsuse tase vastavalt direktiivile 2000/14/EÜ
(artikkel 13, III lisa):

L_{WA} (mõõdetud helivõimsus) 85,0 dB(A)

Määramatus = 2,5 dB(A)

L_{WA} (garanteeritud helivõimsus) 100 dB(A)

Need seadmed vastavad ka direktiividele 2006/42/EÜ, 2014/30/EL ja 2011/65/EL.

Lisateabe saamiseks võtke ühendust Black & Deckeriga alltoodud aadressil või vaadake kasutusjuhendi tagaküljel olevat infot.

Allakirjutanu vastutab tehnilise toimiku koostamise eest ja on vormistanud deklaratsiooni Black & Deckeri nimel.



Becky Cotsworth
Aiakaupade grupi juht
Black & Decker Europe, 270 Bath Road, Slough,
Berkshire, SL1 4DX
Ühendkuningriik
11.10.2019

Garantii

Black & Decker on oma toodete kvaliteedis kindel ja pakub tarbijatele 24-kuulist garantiid alates ostukuupäevast. See garantii täiendab teie seaduslikke õigusi ega piira neid kuidagi. Garantii kehtib Euroopa Liidu liikmesriikide territooriumil ja Euroopa vabakaubanduspiirkonnas.

Garantiinõude esitamiseks peab nõue olema kooskõlas Black & Deckeri kasutustingimustega ning müüjale või volitatud remonditöökojale tuleb esitada ostukviitung. Black & Deckeri 2-aastase garantii kasutustingimused ja lähima volitatud remonditöökoja asukohta leiate veebiaadressilt **www.2helpU.com** või võttes ühendust Black & Deckeri kohaliku esindusega kasutusjuhendis toodud aadressil.

Meie veebilehel www.blackanddecker.co.uk saate registreerida oma uue BLACK+DECKERi seadme ning tutvuda uudistoodete ja eripakkumistega.

Naudojimo paskirtis

Šie BLACK+DECKER™ BCBLV36 modelio siurbliai-pūstuvai suprojektuoti šalinti sausius lapus nuo kieto pagrindo, pvz., terasos ar sausos pievos. Šie prietaisai skirti naudoti tik buityje ir lauke.

Bendrieji įspėjimai dėl prietaiso naudojimo saugos



Įspėjimas! Naudodami laidinius / akumuliatorinius prietaisus, laikykitės būtinų saugos priemonių, įskaitant toliau nurodytas, kad sumažintumėte gaisro, elektros smūgio, susižeidimo ir turtinės žalos pavojų.

- ◆ Prieš naudodamiesi prietaisu, perskaitykite visą šią instrukciją, susipažinkite su valdikliais ir informacija, kaip tinkamai naudotis prietaisu.
- ◆ Naudojimo paskirtis aprašyta šiame vadove. Naudojant šiame vadove nerekomenduojamus papildomus įtaisus arba priedus, arba naudojant prietaisą ne pagal paskirtį, gali kilti susižalojimo pavojus.
- ◆ Pasirūpinkite, kad darbo vieta būtų švari ir gerai apšviesta. Užgriozdintos ir tamsios vietos dažnai tampa nelaimingų atsitikimų priežastimi.
- ◆ Prietaisą naudokite dienos metu arba esant geram dirbtiniam apšvietimui.
- ◆ Nenaudokite šio prietaiso ten, kur gali kilti sprogimas, pavyzdžiui, ten, kur yra degių skysčių, dujų arba dulkių.
- ◆ Niekada neleiskite vaikams arba žmonėms neskaičiusiems šios instrukcijos naudotis prietaisu. Naudotojų amžius gali būti ribojamas vietos įstatymais.
- ◆ Neleiskite į darbo vietą vaikų arba naminių gyvūnų; neleiskite jiems liesti prietaiso maitinimo kabelio.
- ◆ Neleiskite vaikų, pašalinių asmenų ir naminių gyvūnų artyn prietaisui veikiant. Jie gali blaškyti dėmesį ir dėl to galite nesuvaldyti įrankio.
- ◆ Šis prietaisas nėra žaislas.
- ◆ Nemerkite prietaiso į vandenį.
- ◆ Neatidarykite korpuso gaubto. Viduje nėra dalių, kurių priežiūros darbus galėtų atlikti pats naudotojas.

Sąvoka „prietaisas“ visuose toliau pateiktuose įspėjimuose reiškia jūsų elektrinį (laidinį) arba akumuliatorinį (belaidį) prietaisą.

Išsaugokite visus įspėjimus ir nurodymus ateičiai.

Prietaiso naudojimas

- ◆ Naudodami šį prietaisą, visada būkite atsargūs.

Asmens sauga

- ◆ Būkite budrūs, žiūrėkite ką darote ir vadovaukitės sveika nuovoka, kai dirbate prietaisu. Nenaudokite prietaiso būdami pavargę arba apsvaigę nuo narkotikų, alkoholio arba vaistų. Akimirka nukreipus dėmesį, dirbant prietaisu galima sunkiai susižaloti.

- ◆ Jeigu reikia, naudokite asmenines apsaugines priemones. Tinkamomis sąlygomis naudojamos apsaugos priemonės, pvz., akių apsaugos priemonės, dulkių kaukė, apsauginiai batai neslidžiais padais, šalmas ar ausų apsaugos priemonės, mažina pavojų susižaloti.
- ◆ Būkite atsargūs, kad netyčia neįjungtumėte įrankio. Prieš prijungdami prietaisą prie maitinimo tinklo ir (arba) įdėdami akumuliatorių, prieš paimdami ar nešdami prietaisą, visuomet patikrinkite, ar išjungtas jo jungiklis. Nešant prietaisus uždėjęs pirštą ant jų jungiklio arba įjungiant prietaisus į elektros tinklą, kai jų jungikliai yra įjungti, gali nutikti nelaimingų atsitikimų.
- ◆ Nesiekite per toli. Visuomet stovėkite tvirtai ir išlaikykite pusiausvyrą. Taip galėsite lengviau suvaldyti prietaisą netikėtose situacijose.
- ◆ Tinkamai apsirenkite. Nedėvėkite laisvų drabužių arba papuošalų. Plaukus, drabužius ir pirštines laikykite atokiau nuo judančių dalių. Judančios dalys gali įtraukti laisvus drabužius, papuošalus ar ilgus plaukus.
- ◆ Jungikliai, taip pat – ar nėra kokių nors kitų aplinkybių, galinčių turėti įtakos prietaiso veikimui.
- ◆ Nenaudokite prietaiso, jei jungikliu jo negalima įjungti arba išjungti. Bet koks prietaisas, kurio nepavyksta valdyti jungikliu, yra pavojingas – jį privaloma pataisyti.
- ◆ Prieš atlikdami bet kokius reguliavimo, priedų pakeitimo arba paruošimo saugojimui darbus, atjunkite šį prietaisą nuo energijos šaltinio ir (arba) ištraukite akumulatoriaus kasetę. Tokios prevencinės saugos priemonės sumažina prietaiso atsitiktinio įjungimo pavojų.
- ◆ Jeigu taikytina, pjovimo įrankiai turi būti aštrūs ir švarūs. Tinkamai prižiūrimi pjovimo įrankiai aštriomis pjovimo briaunomis mažiau strigs, juos bus lengviau valdyti.
- ◆ Nenaudokite prietaiso, jei kuri nors jo dalis pažeista arba defektinė.
- ◆ Bet kokias pažeistas arba defektines dalis atiduokite taisyti įgaliotajam remonto agentui.
- ◆ Niekada nebandykite nuimti arba pakeisti kokių nors dalių kitomis, šiame vadove nenurodytomis, dalimis.

Prietaiso naudojimas ir priežiūra

- ◆ Prieš naudojimą patikrinkite, ar prietaisas nėra sugadintas, ar dalys yra be defektų. Patikrinkite, ar dalys nesulūžusios, ar nesugadinti

Elektros sauga

- ◆ Prietaiso kištukas privalo atitikti lizdą. Niekada niekaip nemodifikuokite kištuko. Su įžemintais prietaisais niekada nenaudokite jokių kištukinių adapterių. Nemodifikuoti, originalūs

kištukai ir juos atitinkantys elektros lizdai sumažins elektros smūgio pavojų.

- ◆ Nenaudokite šio prietaiso lyjant arba esant drėgnoms oro sąlygoms. Į prietaisą patekus vandens, didėja elektros smūgio pavojus.
- ◆ Saugokite kabelį. Niekada neneškite prietaiso už kabelio, taip pat netraukite už kabelio kištuko iš lizdo. Saugokite kabelį nuo karščio, alyvos, aštrių kraštų arba judančių dalių. Pažeisti arba susinarpioję kabeliai didina elektros smūgio pavojų.
- ◆ Naudodami prietaisą lauke, naudokite tam pritaikytą ilginimo kabelį. Naudojant darbui lauke tinkamą kabelį, sumažėja elektros smūgio pavojus.
- ◆ Jeigu prietaisą neišvengiamai reikia naudoti drėgnoje aplinkoje, naudokite maitinimo šaltinį, apsaugotą liekamosios elektros srovės prietaisu (RCD). Naudojant RCD, mažėja elektros smūgio pavojus.

Baigus naudoti

- ◆ Nenaudojamą prietaisą reikia laikyti sausoje, gerai vėdinamoje, vaikams nepasiekiamoje vietoje.
- ◆ Prietaisai turi būti laikomi vaikams nepasiekiamoje vietoje.
- ◆ Kai prietaisas yra laikomas arba gabenamas automobilyje, jį reikia dėti į bagažinę arba pritvirtinti, kad greitai keičiant greitį arba kryptis jis nejudėtų.

Priežiūra

- ◆ Prietaiso techninę priežiūrą turi atlikti tik kvalifikuotas remonto meistras, naudojant tik originalias keičiamąsias dalis. Taip užtikrinsite saugų prietaiso veikimą.

Papildomos siurblių-pūstuvų saugos instrukcijos

Naudojimo paskirtis aprašyta šiame vadove. Naudojant šiame vadove nerekomenduojamus papildomus įtaisus arba priedus, arba naudojant prietaisą ne pagal numatytąją paskirtį, gali kilti asmeninio susižeidimo ir (arba) turtinės žalos pavojus.

- ◆ Naudodami šį prietaisą, visuomet avėkite tvirtą avalynę ir mūvėkite ilgas kelnes, kad apsaugotumėte savo pėdas ir kojas.
- ◆ Visada išjunkite prietaisą, palaukite, kol ventiliatorius sustos, ir ištraukite akumuliatorių iš prietaiso:
 - ◆ jei maitinimo kabelis pažeistas arba susipainiojo;
 - ◆ prieš palikdami prietaisą be priežiūros;
 - ◆ prieš tikrindami, reguliuodami, valydami arba taisydami prietaisą;
 - ◆ jeigu prietaisas pradeda neįprastai vibruoti.
- ◆ Nedėkite veikiančio pūstuvo įleidimo arba išleidimo angų prie akių arba ausų. Niekada nepūskite šiukšlių pašalinių asmenų link.

- ◆ Nenaudokite lietui lyjant ir nepalikite jo lauke, kai lyja.
- ◆ Neikite žvyro takais arba keliais, kai prietaisas yra įjungtas ir veikia pūtimo režimu. Dirbdami eikite ir niekada nebėkite.
- ◆ Nedėkite įrenginio ant žvyro, kai jis yra įjungtas.
- ◆ Visada tvirtai stovėkite ant žemės, ypač dirbdami šlaituose. Nepersitempkite ir visuomet išlaikykite pusiausvyrą.
- ◆ Nekiškite į angas jokių daiktų. Niekada nenaudokite prietaiso, jei jo angos užkimštos plaukais, pūkais, dulkėmis ar bet kuo kitu, kas galėtų sumažinti oro srautą.

Įspėjimas! Prietaisą naudokite tik taip, kaip nurodyta šiame vadove. Šis prietaisas skirtas naudoti tik stačias: jei jį naudosite bet kaip kitaip, galite susižaloti. Niekada neįjunkite prietaiso, jei jis padėtas ant šono arba apverstas.

- ◆ Naudotojas yra atsakingas už nelaimingus atsitikimus, kurių metu sužalojami žmonės arba sugadinamas turtas.
- ◆ Neneškite prietaiso paėmę už kabelio.
- ◆ Kabelį visuomet nukreipkite į galą, tolyn nuo prietaiso.

Įspėjimas! Jei, naudojant prietaisą, būtų pažeistas jo maitinimo kabelis, tuoj pat atjunkite jį nuo maitinimo tinklo. Nelieskite maitinimo kabelio, kol neatjungsite jo nuo elektros tinklo.

- ◆ Nenaudokite tirpiklių arba valymo skysčių šiam prietaisui valyti. Žolei ir nešvarumams šalinti naudokite buką grandiklį.
- ◆ Atsarginius ventiliatorius galima įsigyti iš BLACK+DECKER techninės priežiūros atstovo. Naudokite tik BLACK+DECKER rekomenduojamas atsargines dalis ir priedus.
- ◆ Visos veržlės, varžtai ir sraigčiai turi būti tvirtai prisukti, kad būtų užtikrintos saugios prietaiso naudojimo sąlygos.

Kitų asmenų sauga

- ◆ Vaikams ir asmenims, nesugebantiems saugiai naudotis šiuo prietaisu dėl ribotų fizinių, jutiminių ar psichinių gebėjimų arba patirties bei žinių trūkumo, negalima naudotis šiuo prietaisu be asmenų, atsakingų už šių asmenų saugą, priežiūros ir nurodymų.
- ◆ Visada prižiūrėkite vaikus, kad jie nežaistų su šiuo prietaisu.

Liekamieji pavojai

Naudojant šį įrankį, gali kilti liekamųjų pavojų, kurie gali būti nenurodyti pateiktuose saugos įspėjimuose. Šie pavojai gali kilti naudojant įrankį ne pagal paskirtį, ilgai naudojant įrankį ir pan.

Net ir pritaikius atitinkamus saugos nurodymus ir naudojant saugos įtaisus, tam tikrų liekamųjų pavojų išvengti neįmanoma. Galimi pavojai:

- ◆ sužalojimai, prisilietus prie bet kurių besisukančių (judančių) dalių;

- ◆ sužalojimai keičiant bet kokias dalis, pjūklelius arba priedus;
- ◆ žala, patiriama įrankį naudojant ilgą laiką. Jei įrankį reikia naudoti ilgą laiką, būtinai reguliariai darykite pertraukas;
- ◆ klausos pablogėjimas;
- ◆ sveikatai kylantys pavojai įkvėpus dulkių, susidariusių naudojant įrankį (pavyzdžiui, apdirbant medieną, ypač ažuolą, beržą ir MDF).

Ant prietaiso pateikiamos etiketės

Ant įrankio rasite šias piktogramas kartu su datos kodu:



Įspėjimas! Prieš pradėdami dirbti, perskaitykite naudotojo vadovą.



Įspėjimas! Siekdami sumažinti pavojų susižaloti, dėvėkite akių ir ausų apsaugos priemones.



Saugokite prietaisą nuo lietaus arba didelės drėgmės; nepalikite jo lauke lyjant.



Išjunkite įrankį. Prieš pradėdami įrankio techninės priežiūros darbus, išimkite iš jo akumuliatorių.



Žmonės ir gyvūnai turi laikytis bent 6 m atstumu nuo darbo vietos.



Neleiskite artyn pašalinių asmenų.



Garantuotoji garso galia pagal direktyvą 2000/14/EB.

Papildomi nurodymai dėl akumuliatorių ir įkroviklių saugos

Akumulatoriai

- ◆ Niekada jokiais būdais nebandykite jų atidaryti.
- ◆ Saugokite akumulatorius nuo vandens.
- ◆ Saugokite akumuliatorių nuo karščio.
- ◆ Nelaikykite tose vietose, kur temperatūra galėtų viršyti 40 °C.
- ◆ Įkraukite tik esant 10–40 °C aplinkos oro temperatūrai.
- ◆ Įkraukite tik su prietaisu / įrankiu pateiktu įkrovikliu. Naudodami netinkamą įkroviklį, galite gauti elektros smūgį arba gali perkaisti akumuliatorius.
- ◆ Išmesdami akumuliatorius, vadovaukitės nurodymais, pateiktais skirsnyje „Aplinkosauga“.
- ◆ Nebadykite ir nedaužykite akumuliatoriaus, kad jis nebūtų sugadintas arba deformuotas, nes gali kilti sužalojimo ir gaisro pavojus. Neįkraukite apgadintų akumuliatorių.
- ◆ Ekstremaliomis sąlygomis gali ištekti akumuliatoriuje esančio skysčio. Jei ant akumuliatoriaus pastebėtumėte skysčio, kruopščiai nuvalykite jį šluoste. Venkite sąlyčio su oda.

- ◆ Patekus ant odos arba į akis, vadovaukitės toliau pateiktais nurodymais.

Įspėjimas! Akumulatoriaus skystis gali sužaloti arba padaryti žalos turtui. Patekus ant odos, nedelsdami nuplaukite vandeniu. Atsiradus paraudimui, skausmui arba sudirginimui, kreipkitės pagalbos į gydytoją. Patekus į akis, tuoj pat skalaukite švariu vandeniu ir kreipkitės pagalbos į gydytoją.



Nebandykite įkrauti apgadintų akumuliatorių.

Įkrovikliai

Šis įkroviklis suprojektuotas konkrečiai įtampai.

Visada patikrinkite, ar elektros tinklo įtampa atitinka rodiklių plokštelėje nurodytą įtampą.

Įspėjimas! Niekada nebandykite keisti įkroviklio įprastu maitinimo kištuku.

- ◆ Pakuotėje esantį BLACK+DECKER įkroviklį naudokite tik su prietaisu / įrankiu pateiktam akumuliatoriui įkrauti. Kiti akumulatoriai gali sprogti ir sužeisti jus bei padaryti žalos turtui.
- ◆ Niekada nebandykite įkrauti vienkartinį maitinimo elementų.
- ◆ Jei maitinimo kabelis būtų pažeistas, siekiant išvengti pavojaus, jį nedelsiant privalo pakeisti įgaliotojo BLACK+DECKER serviso centro darbuotojas.
- ◆ Saugokite įkroviklį nuo vandens.

- ◆ Neatidarykite įkroviklio.
- ◆ Neardykite įkroviklio.
- ◆ Įkrovimo metu prietaisas / įrankis / akumulatorius turi būti gerai vėdinamoje vietoje.



Šis įkroviklis skirtas naudoti tik patalpose.



Prieš naudojimą perskaitykite šį naudotojo vadovą.

Elektros sauga



Šis įkroviklis turi dvigubą izoliaciją, todėl įžeminimo laido nereikia. Visada patikrinkite, ar elektros tinklo įtampa atitinka rodiklių plokštelėje nurodytą įtampą. Niekada nebandykite keisti įkroviklio įprastu maitinimo kištuku.

- ◆ Jei maitinimo kabelis būtų pažeistas, siekiant išvengti pavojaus, jį nedelsiant privalo pakeisti įgaliotojo BLACK+DECKER serviso centro darbuotojas.

Komponentai

1. Įjungiklis / išjungiklis
2. Rankena
3. Apatinis pūtimo / siurbimo vamzdis
4. Viršutinis pūtimo / siurbimo vamzdis
5. Stabilizavimo ratukai
6. Surinkimo maišas
7. Funkcijų rinkiklis
8. Akumulatorius
9. Įkroviklis
10. Diržas

Surinkimas



Įspėjimas! Prieš surenkant prietaisas turi būti išjungtas, o akumulatorius – išimtas.

Pūtimo ir siurbimo vamzdžio mazgas (A pav.)

Prieš pradėdant naudoti, reikia surinkti pūtimo ir siurbimo vamzdį (3 ir 4).

- ◆ Sulygiuokite skląščius, esančius ant pūtimo ir siurbimo vamzdžių šono.
- ◆ Tvirtai įspauskite pūtimo ir siurbimo vamzdžius vieną į kitą, kad skląščiai užsifiksuodami spragtelėtų.
- ◆ Įstumkite surinktus pūtimo ir siurbimo vamzdžius į siurblio-pūstuvo (4a) angą, kaip parodyta E pav.
- ◆ Prisukite pateikiamais varžtais (11).

Pastaba! Surinkus vamzdžių nebegalima atskirti.

Stabilizavimo ratukų uždėjimas (A pav.)

Stabilizavimo ratukus reikia įstumti į apatinio pūtimo ir siurbimo vamzdžio (3) galą ir prisukti pridedamu varžtu (11). Kaip parodyta E pav.

Akumulatoriaus įkrovimas (B pav.)

Akumuliatorių privaloma įkrauti prieš pirmą kartą naudojant įrankį ir kaskart, kai jame nepakanka energijos darbui, kurį pirmiau atlikti buvo lengva. Įkraunamas akumulatorius gali įšilti; tai normalu ir nereiškia gedimo.

Įspėjimas! Akumulatoriaus negalima įkrauti, kai aplinkos temperatūra yra žemesnė nei 10 °C arba aukštesnė nei 40 °C. Rekomenduojama įkrauti esant maždaug 24 °C temperatūrai.

Pastaba. Įkroviklis neįkraus akumulatoriaus, jei elementų temperatūra bus žemesnė nei 0 °C arba aukštesnė nei 40 °C.

Akumuliatorių reikia palikti įkroviklyje: įkroviklis automatiškai pradės įkrauti, kai elementų temperatūra pakils arba nukris iki reikiamos ribos.

- ◆ Norėdami įkrauti, įkiškite akumuliatorių (8) į įkroviklį (9). Akumuliatorių į įkroviklį pavyks įdėti tik vienu būdu. Per daug nespauskite. Pasirūpinkite, kad akumulatorius būtų iki galo įkištas į įkroviklį.
- ◆ Prijunkite įkroviklį prie elektros tinklo ir įjunkite jį. Ims lėtai mirksėti įkrovimo indikatorius (9a). Įkrovimas baigiamas, kai įkrovimo indikatorius (9a) ima šviesti nepertraukiamai. Kai šviesos diodas šviečia, įkroviklį ir akumuliatorių galima palikti sujungtus neribotam laikui. Šviesos diodas ims mirksėti žalia spalva (įkrovimo būseną), kai įkroviklis retsykais papildomai įkraus akumuliatorių. Įkrovimo indikatorius (9a) šviečia, kol akumulatorius lieka prijungtas prie įjungto įkroviklio.
- ◆ Išsekusį akumuliatorių įkraukite per 1 savaitę. Akumulatoriaus eksploatacijos trukmė ženkliai sumažės, jei jis bus laikomas iškrautas.

Akumulatoriaus palikimas įkroviklyje

Įkroviklį ir akumuliatorių galima palikti sujungtus neribotą laiką (šviečia šviesos diodas). Įkroviklis nuolat palaikys maksimalų akumulatoriaus įkrovos lygį.

Įkroviklio diagnostika

Jei įkroviklis aptiks, kad akumulatorius išsekęs arba sugadintas, įkrovimo indikatorius (9a) ims greitai mirksėti. Atlikite šiuos veiksmus:

- ◆ Iš naujo įdėkite akumuliatorių (8).
- ◆ Jei įkrovimo indikatorius ir toliau mirksi greitai, paimkite kitą akumuliatorių, kad nustatytumėte, ar tinkamai vyksta įkrovimo procesas.
- ◆ Jei pakeistas akumulatorius įkraunamas tinkamai, vadinasi, originalus akumulatorius yra defektingas ir jį reikia pristatyti į serviso centrą perdirbimui.
- ◆ Jei naujas akumulatorius rodo tą pačią indikaciją kaip originalus, atiduokite įkroviklį į įgaliojantį serviso centrą patikrai.

Pastaba. Akumulatoriaus defekto nustatymas gali užtrukti iki 30 minučių. Jei akumulatorius per karštas ar per šaltas, šviesos diodas pakaitomis mirksi tai greitai, tai lėtai, po vieną kartą kiekvienu greičiu, vėliau ciklą kartojant.

Įkrovimo būsenos indikatorius (C pav.)

Akumulatorius yra su įkrovimo būsenos indikatoriumi, leidžiančiu greitai nustatyti akumulatoriaus įkrovimo lygį, kaip parodyta B pav. Spausdami įkrovimo būsenos mygtuką (8a) galite lengvai pasižiūrėti likusį akumulatoriaus įkrovimo lygį, kaip pavaizduota B pav.

Akumulatoriaus sumontavimas ir nuėmimas (D, E pav.)

- ◆ Norėdami įstatyti akumuliatorių (8), sulygiuokite jį su įrankyje esančiu lizdu. Įkiškite akumuliatorių į lizdą ir stumkite, kol jis užsifiksuos (išgirsite spragtelėjimą), kaip parodyta C pav.
- ◆ Norėdami išimti akumuliatorių, paspauskite jo atleidimo mygtuką (8b), tuo pat metu traukdami akumuliatorių iš lizdo, kaip parodyta D pav.

Surinkimo maišo uždėjimas (F ir G pav.)

- ◆ Uždėkite surinkimo maišą (6a) rankeną ant angos ir pasirūpinkite, kad sklendės spragtelėdamos užsifiksuotų angos krašte (6b)
- ◆ Surinkimo maišą (6) galima pritvirtinti prie prietaiso dirželiu (6c), kaip parodyta G pav.

Siurbimo režimas (H, I, J pav.)

- ◆ Funkcijų rinkikliu (7) įjunkite siurbimo režimą, kaip parodyta H pav.

- ◆ Nustatykite siurbimo vamzdį šiek tiek virš šiukšlelių / lapų. Įjunkite prietaisą įjungiklį / išjungiklį (1) nuspausdami j viršų bei mosuodami į šonus susiurbkite šiukšles / lapus į vamzdį. Jie bus susiurbti vamzdžiu ir sumesti į surinkimo maišą (6).
- ◆ Norėdami ištuštinti surinkimo maišą (6), atskirkite jį nuo įrenginio spausdami atleidimo svirtį (6d) ir nuimdami maišą nuo angos. Atitraukite jo galinės dalies užtrauktuką bei iškratykite maišo turinį, kaip parodyta J pav.

Pūtimo režimas (K pav.)

- ◆ Funkcijų rinkikliu (7) įjunkite pūtimo režimą, kaip parodyta K pav.
- ◆ Laikydami pūstuvo vamzdį maždaug 180 mm atstumu nuo žemės, įjunkite prietaisą ir mosuodami į šonus lėtai eikite pirmyn, pūsdami priešais save esančias šiukšles / lapus (K pav.).

Techninė priežiūra

Šis BLACK+DECKER prietaisas skirtas ilgalaikiam darbui, prireikiant minimalios techninės priežiūros.

Siekiant užtikrinti ilgalaikį prietaiso veikimą, reikia jį tinkamai prižiūrėti ir reguliariai valyti.

- ◆ Išjunkite prietaisą (įrankį) ir ištraukite jo kištuką iš elektros lizdo.
- ◆ Išjunkite prietaisą (įrankį) ir išimkite iš jo akumuliatorių, jei prietaisas (įrankis) turi atskirą akumuliatorių.
- ◆ Jei akumuliatorius yra įtaisytas, visiškai išseikvokite jo energiją, o paskui išjunkite.
- ◆ Prieš valydami atjunkite įkroviklį elektros tinklo. Įkrovikliui nereikia jokios techninės priežiūros, išskyrus reguliarią valymą.
- ◆ Reguliariai minkštu šepetėliu arba sausa šluoste išvalykite įrankio / prietaiso ir įkroviklio ventiliacijos angas.
- ◆ Reguliariai drėgna šluoste nuvalykite variklio korpusą. Nenaudokite jokių šveičiamųjų arba tirpiklių pagrindu pagamintų valiklių.
- ◆ Užtikrinkite prietaiso švarą ir pasirūpinkite, kad jis būtų sausas.

Aplinkosauga



Atskiras surinkimas. Šiuo simboliu pažymėtų gaminių ir akumuliatorių negalima išmesti kartu su kitomis buitinėmis atliekomis.

Gaminiuose ir akumuliatoriuose yra medžiagų, kurias galima pakartotinai panaudoti arba perdirbti: taip sumažinsite aplinkos taršą ir naujų žaliavų poreikį.

Atiduokite elektrinius prietaisus ir akumuliatorius perdirbti, laikydamiesi vietinių reglamentų.

Daugiau informacijos rasite adresu www.2helpU.com.

Techniniai duomenys

		BCBLV36 (H1)
Įtampa	V (NS)	36
Apsukos be apkrovos	/min.	12700
Oro tūris	m ³ /min.	8,5
Svoris	kg	3,5

Akumuliatoriai				Įkrovikliai (minutės)					
Kat. Nr.	V (NS)	Ah	Svoris kg	Kat. Nr.	90590287*	N517388*	BDC1A	BDC2A	BDC2A36
				Amperai	400mA	1A	1A	2A	1,35A
BL1518	18	1,5	0,38	BL1518	225	90	90	45	X
BL1518ST	18	1,5	0,38	BL1518ST	225	90	90	45	X
BL2018	18	2,0	0,39	BL2018	300	120	120	60	X
BL2018ST	18	2,0	0,39	BL2018ST	300	120	120	60	X
BL2518	18	2,5	0,43	BL2518	380	150	150	75	X
BL4018	18	4,0	0,64	BL4018	600	240	240	120	X
BL5018	18	5,0	0,7	BL5018	750	300	300	135	X
BL20362	36	2,0	0,64	BL20362	X	X	X	X	90
BL2536	36	2,5	0,68	BL2536	X	X	X	X	110
BL1554	18/54	1,5	1,08	BL1554	225	90	90	45	X
BL2554	18/54	2,5	1,2	BL2554	380	150	150	75	X

Nustatytoji plaštakos / rankos vibracijos vertė pagal EN 50636:

Vibracijos emisijos vertė (ah) 3,0 m/s², neapibrėžtis (K) 1,5 m/s²

L_{PA} (išmatuoti garso slėgio vertė) 85 dB(A), neapibrėžtis = 2,5 dB(A)

L_{WA} (garantuotoji garso galia) 97,5 dB(A) neapibrėžtis = 2,2 dB(A)

EB atitikties deklaracija

MAŠINŲ DIREKTYVA, APLINKOS TRIUKŠMO DIREKTYVA



BCBLV36 - siurblyspūstovas

„Black & Decker“ deklaruoja, kad šie gaminiai, aprašyti

„Techninių duomenų“ skyriuje, atitinka:

2006/42/EB; EN 60335-1:2012+A11:2014+A13:2017, EN50636-2-100:2014

2000/14/EB, lapų pūstovas-siurblys, V priedas

„DEKRA Certification B.V.“ Meander 1051 / P.O. Box 5185

6825 MJ ARNHEM / 6802 ED ARNHEM, Netherlands (Nyderlandai)

Paskelbtosios įstaigos Nr.: 0344

Garso galios lygis pagal 2000/14/EB (13 straipsnis, III priedas):

L_{WA} (išmatuoti garso galia) 85,0 dB(A)
Neapibrėžtis = 2,5 dB(A)

L_{WA} (garantuotoji garso galia) 100 dB(A)

Šie gaminiai taip pat atitinka direktyvas 2006/42/EB, 2014/30/ES ir 2011/65/ES.

Dėl papildomos informacijos prašome kreiptis

į „Black & Decker“ įgaliotąjį atstovą toliau nurodytu adresu arba žr. vadovo pabaigoje pateiktą informaciją.

Toliau pasirašęs asmuo yra atsakingas už techninės bylos sukūrimą ir pateikia šią deklaraciją „Black & Decker“ vardu.



Becky Cotsworth
Lauko gaminių grupės direktorė
„Black & Decker Europe“, 270 Bath Road, Slough,
Berkshire, SL1 4DX
United Kingdom
2019-10-11

Garantija

„Black & Decker“ neabejoja aukšta savo gaminių kokybe ir siūlo vartotojams 24 mėnesių trukmės garantiją, skaičiuojant nuo pirkimo datos. Ši garantija papildo, bet jokiais būdais nepanaikina jūsų įstatymais nustatytų teisių. Ši garantija galioja Europos Sąjungos valstybių narių ir Europos laisvosios prekybos zonos teritorijose.

Norint pasinaudoti šia garantija, privaloma laikytis „Black & Decker“ sąlygų ir nuostatų bei pardavėjui arba įgaliotajam remonto agentui pateikti pirkimą įrodantį dokumentą. „Black & Decker“ 2 metų garantijos sąlygas ir nuostatus bei artimiausio įgaliotojo remonto agento adresą rasite interneto svetainėje www.2helpU.com arba gausite susisiekę su „Black & Decker“ vietos atstovybe šiame vadove nurodytu adresu.

Apsilankykite mūsų interneto svetainėje adresu www.blackanddecker.co.uk, užregistruokite savo naująjį BLACK+DECKER gaminį ir gaukite naujausios informacijos apie naujus gaminius bei specialius pasiūlymus.

Paredzētā lietošana

Šis BLACK+DECKER™ lapu pūtējs/savācējs BCBLV36 ir paredzēts cietu virsmu, piemēram, piemājas terases un sausa mauriņa, attīrīšanai no sausām lapām. Šis instruments paredzēts tikai personīgai lietošanai ārpus telpām.

Vispārīgi instrumenta drošības brīdinājumi



Brīdinājums! Lietojot bezvadu instrumentu vai instrumentu ar vadu, vienmēr jāievēro galvenie drošības noteikumi, tostarp šeit minētie, lai mazinātu ugunsgrēka, elektriskās strāvas trieciena, ievainojumu un materiālo zaudējumu risku.

- ◆ Pirms instrumenta lietošanas rūpīgi izlasiet visu rokasgrāmatu, kā arī iepazīstieties ar kontrolierīcēm un pareizu instrumenta lietošanu.
- ◆ Šajā rokasgrāmatā ir aprakstīta paredzētā lietošana. Lietojot jebkuru citu piederumu vai pierīci, kas nav ieteikta šajā lietošanas rokasgrāmatā, vai veicot darbu, kas nav paredzēts šim instrumentam, var gūt ievainojumus.

Termins “instruments” visos turpmākajos brīdinājumos attiecas uz instrumentu (ar vadu), ko darbina ar elektrības palīdzību, vai ar akumulatoru darbināmu instrumentu (bez vada).

Saglabājiet visus brīdinājumus un norādījumus turpmākām uzziņām.

Instrumenta lietošana

- ◆ Lietojot šo instrumentu, vienmēr ievērojiet piesardzību.
- ◆ Rūpējieties, lai darba zona būtu tīra un labi apgaismota. Nesakārtotā un vāji apgaismotā darba zonā var izraisīt negadījumus.
- ◆ Strādājiet tikai dienas gaismā vai labā mākslīgajā apgaismojumā.
- ◆ Instrumentu nedrīkst darbināt sprādzienbīstamā vidē, piemēram, viegli uzliesmojošu šķidrumu, gāzu vai putekļu tuvumā.
- ◆ Neļaujiet ar instrumentu strādāt bērniem vai personām, kas nepārzina šos noteikumus; vietējos noteikumos var būt noteikts instrumenta operatora vecuma ierobežojums.
- ◆ Neļaujiet bērniem vai dzīvniekiem atrasties darba zonas tuvumā, kā arī pieskarties instrumentam vai barošanas vadam.
- ◆ Strādājot ar instrumentu, neļaujiet tuvumā atrasties bērniem un nepiederošām personām, kā arī dzīvniekiem. Novēršot uzmanību, jūs varat zaudēt kontroli pār instrumentu.
- ◆ Šo instrumentu nedrīkst lietot kā rotaļlietu.
- ◆ Instrumentu nedrīkst iegremdēt ūdenī.
- ◆ Neatveriet galveno korpusu. Lietotājam nav paredzēts patstāvīgi veikt detaļu remontu.

Personīgā drošība

- ◆ Instrumenta lietošanas laikā esat uzmanīgs, skatieties, ko jūs darāt, rīkojieties saprātīgi. Nelietojiet instrumentu, ja esat noguris vai atrodaties narkotiku, alkohola vai medikamentu ietekmē. Pat viens mirklis neuzmanības instrumentu ekspluatācijas laikā var izraisīt smagus ievainojumus.
- ◆ Ja vajadzīgs, lietojiet individuālos aizsardzības līdzekļus. Attiecīgos apstākļos lietojot aizsardzības līdzekļus, piemēram, acu aizsargus, putekļu masku, aizsargapavus ar neslīdošu zoli, aizsargķiveri vai ausu aizsargus, ir mazāks risks gūt ievainojumus.
- ◆ Nepieļaujiet nejaušu iedarbināšanu. Pirms instrumenta pievienošanas kontaktligzdai un/vai akumulatora pievienošanas, instrumenta pacelšanas vai pārnēsāšanas pārbaudiet, vai slēdzis ir izslēgtā pozīcijā. Ja instrumentu pārnēsājat, turot pirkstu uz slēdža, vai ja kontaktligzdai pievienojat instrumentu ar ieslēgtu slēdzi, var rasties negadījumi.
- ◆ Nesniedzieties pārāk tālu. Vienmēr cieši stāviet uz piemērota atbalsta un saglabājiet līdzsvaru. Tādējādi neparedzētās situācijās daudz labāk varēsiet saglabāt kontroli pār instrumentu.

- ◆ Valkājiet piemērotu apģērbu. Nevalkājiet pārāk brīvu apģērbu vai rotaslietas. Netuviniet matus, apģērbu un cimodus kustīgām detaļām. Brīvs apģērbs, rotaslietas vai gari mati var ieķerties kustīgajās detaļās.

Instrumenta ekspluatācija un apkope

- ◆ Pirms lietošanas pārbaudiet, vai instrumentam nav bojātu vai kā citādi nelietojamu detaļu. Pārbaudiet, vai detaļas nav salūzušas, slēdži nav bojāti un vai nav kāds cits apstāklis, kas varētu ietekmēt instrumenta darbību.
- ◆ Instrumentu nedrīkst lietot, ja ar slēdzi to nevar ne ieslēgt, ne izslēgt. Ja instrumentu nav iespējams kontrolēt ar slēdža palīdzību, tas ir bīstams un ir jāsalabo.
- ◆ Pirms instrumenta regulēšanas, piederumu nomainīšanas vai novietošanas glabāšanā atvienojiet kontaktdakšu no barošanas avota un/vai no instrumenta izņemiet akumulatoru. Šādu profilaktisku drošības pasākumu rezultātā mazinās instrumenta nejaušas iedarbināšanas risks.
- ◆ Regulāri uzasiniet un tīriet griežņus, ja tādi ir. Ja griežņiem ir veikta pienācīga apkope un tie ir uzasināti, pastāv mazāks to iestrēgšanas risks, un tos ir vieglāk vadīt.

- ◆ Instrumentu nedrīkst lietot, ja kāda detaļa ir bojāta vai kā citādi nelietojama.
- ◆ Vērsieties pilnvarotā remontdarbnīcā, lai salabotu vai nomainītu bojātās vai kā citādi nelietojamās detaļas.
- ◆ Drīkst noņemt vai nomainīt tikai tās detaļas, kas konkrēti norādītas šajā rokasgrāmatā.

Elektrodrošība

- ◆ Instrumenta kontaktdakšai jāatbilst kontaktligzdai. Kontaktdakšu nekādā gadījumā nedrīkst pārveidot. Izmantojot instrumentus nedrīkst izmantot pārejas kontaktdakšas. Nepārveidotas kontaktdakšas un piemērotas kontaktligzdas rada mazāku elektriskās strāvas trieciena risku.
- ◆ Instrumentu nedrīkst pakļaut lietus vai mitru laika apstākļu iedarbībai. Ja instrumentā iekļūst ūdens, palielinās elektriskās strāvas trieciena risks.
- ◆ Lietojiet vadu pareizi. Nekad nepārnēsājiet, nevelciet vai neatvienojiet instrumentu no kontaktligzdas, turot to aiz vada. Netuviniet vadu karstuma avotiem, eļļai, asām šķautnēm vai kustīgām detaļām. Ja vads ir bojāts vai sapinies, pastāv lielāks elektriskās strāvas trieciena risks.
- ◆ Strādājot ar instrumentu ārpus telpām, izmantojiet tādu pagarinājuma vadu, kas paredzēts lietošanai

ārpus telpām. Izmantojot vadu, kas paredzēts lietošanai ārpus telpām, pastāv mazāks elektriskās strāvas trieciena risks.

- ◆ Ja instrumentu nākas ekspluatēt mitrā vidē, ierīkojiet elektrobarošanu ar noplūdstrāvas aizsargierīci. Lietojot noplūdstrāvas aizsargierīci, mazinās elektriskās strāvas trieciena risks.

Pēc lietošanas

- ◆ Kad instruments netiek lietots, tas jāglabā sausā, labi vēdinātā un bērniem nepieejamā vietā.
- ◆ Instruments jāglabā bērniem nepieejamā vietā.
- ◆ Novietojot instrumentu glabāšanā vai pārvadājot transportlīdzeklī, tas jānovieto bagāžniekā vai jānostiprina ar siksnām, lai neizkustētos asos pagriezienos vai arī, transportlīdzeklī strauji palielinot vai samazinot ātrumu.

Remonts

- ◆ Instrumentu drīkst remontēt vienīgi kvalificēts remonta speciālists, izmantojot tikai oriģinālās rezerves daļas. Tādējādi tiek saglabāta instrumenta drošība.

Papildu drošības noteikumi lapu pūtējiem/savācējiem

Šajā rokasgrāmatā ir aprakstīta paredzētā lietošana. Lietojot jebkuru citu piederumu vai pierīci, kas nav ieteikta šajā lietošanas rokasgrāmatā,

vai veicot darbu, kas nav paredzēts šim instrumentam, var gūt ievainojumus un/vai radīt materiālos zaudējumus.

- ◆ Lai, strādājot ar instrumentu, pasargātu kājas un pēdas, jāvalkā izturīgi apavi un garās bikses.
- ◆ Instruments ir jāizslēdz, jānogaida, līdz ventilators pārstāj darboties, un jāizņem akumulators, ja:
 - ◆ barošanas vads ir bojāts vai sapinies;
 - ◆ instruments tiek atstāts bez uzraudzības;
 - ◆ instrumentam tiek veikta pārbaude, regulēšana, tīrīšana vai cita veida darbi;
 - ◆ instruments sāk savādi vibrēt.
- ◆ Darba laikā nevērsiet vakuuma ieeju vai izeju pret acīm vai ausīm. Nekad nepūtiet netīrumus uz tuvumā esošo personu pusi.
- ◆ Nestrādājiet ar instrumentu un neatstājiet to laukā lietainā laikā.
- ◆ Nešķērsojiet grantētus ceļus vai taciņas, ja instruments darbojas pūtēja režīmā. Vienmēr ejiet un nekādā gadījumā neskrieniet.
- ◆ Nenovietojiet ieslēgtu instrumentu uz grantētas virsmas.
- ◆ Vienmēr saglabājiet stabilu stāju, īpaši nogāzēs. Nesniedzieties pārāk tālu un vienmēr saglabājiet līdzsvaru.
- ◆ Neko neievietojiet instrumenta atverēs. Instrumentu nedrīkst darbināt, ja atveres ir nosprostotas;

iztīriet no tām matus, auduma šķiedras, putekļus un visu pārējo, kas var kavēt gaisa plūsmu.

- Brīdinājums!** Instruments jāekspluatē tā, kā norādīts šajā rokasgrāmatā. Instrumentu ir paredzēts darba laikā turēt augšupvērstā stāvoklī, tāpēc, ja to pagriež citā stāvoklī, var gūt ievainojumus.
- Instrumentu nedrīkst darbināt, ja tas ir novietots uz sāniem vai apvērstā stāvoklī.
- ◆ Operators atbild par citām personām vai tām nodarītajiem materiālajiem zaudējumiem vai izraisītajiem negadījumiem.
 - ◆ Nepārnēsājiet instrumentu, turot aiz vada.
 - ◆ Vienmēr novirziet vadu uz aizmuguri prom no instrumenta.
- Brīdinājums!** Ja lietošanas laikā vads tiek bojāts, nekavējoties atvienojiet to no barošanas avota.
- Nepieskarieties vadam pirms tas nav atvienots no barošanas avota.
- ◆ Instrumenta tīrīšanai nelietojiet šķīdinātājus vai šķidrās tīrīšanas līdzekļus. Notīriet zāles un netīrumu paliekas ar neasu skrāpi.
 - ◆ Rezerves ventilatorus var iegādāties pie BLACK+DECKER servisa pārstāvja. Izmantojiet tikai BLACK+DECKER ieteiktās rezerves daļas un piederumus.
 - ◆ Visiem uzgriežņiem, bultskrūvēm un skrūvēm jābūt cieši pieskrūvētiem, lai instruments būtu drošā darba stāvoklī.

Citu personu drošība

- ◆ Šo instrumentu nav paredzēts ekspluatēt personām (tostarp bērniem), kam ir ierobežotas fiziskās, sensorās vai psihiskās spējas vai trūkst pieredzes un zināšanu, ja vien tās neuzrauga vai neapmāca persona, kas atbild par viņu drošību.
- ◆ Bērni ir jāuzrauga, lai viņi nespēlētos ar instrumentu.

Atlikušie riski

Lietojot instrumentu, var rasties papildu atlikušie riski, kuri var nebūt minēti šeit iekļautajos drošības brīdinājumos. Šie riski var rasties nepareizas lietošanas, pārāk ilgās lietošanas u. c. gadījumos. Lai arī tiek ievēroti attiecīgie drošības noteikumi un tiek uzstādītas drošības ierīces, dažus riskus nav iespējams novērst. Tie ir šādi:

- ◆ ievainojumi, kas radušies, pieskaroties rotējošām/kustīgām detaļām;
- ◆ ievainojumi, kas radušies, mainot detaļas, asmeņus vai citus piederumus;
- ◆ ievainojumi, kas radušies instrumenta ilgstošas lietošanas rezultātā. Ilgstoši strādājot ar instrumentu, regulāri jāpārtrauc darbs un jāatpūšas;
- ◆ dzirdes pasliktināšanās;
- ◆ kaitējums veselībai, kas rodas, ieelpojot putekļus, kuri rodas, strādājot ar instrumentu (piemēram,

apstrādājot koksni, it īpaši ozolu, dižskābardi un MDF paneļus).

Marķējumi uz instrumenta

Uz instrumenta ir attēlotas šādas piktogrammas kopā ar datuma kodu:



Brīdinājums! Pirms ekspluatācijas izlasiet rokasgrāmatu.



Brīdinājums! Lai mazinātu ievainojuma risku, lietotājam ir jāvalkā ausu un acu aizsargi.



Nepakļaujiet instrumentu lietus un liela mitruma iedarbībai, kā arī neatstājiet to laukā lietainā laikā.



Izslēdziet instrumentu. Pirms apkopes veikšanas izņemiet no instrumenta akumulatoru.



Cilvēkiem un dzīvniekiem jāatrodas vismaz 6 m attālumā no darba zonas.



Tuvumā nedrīkst atrasties nepiederošas personas.



Direktīvā 2000/14/EK garantētā skaņas jauda.

Papildu drošības noteikumi akumulatoriem un lādētājiem

Akumulatori

- ◆ Nekādā gadījumā neatveriet akumulatoru.

- ◆ Nepakļaujiet akumulatoru ūdens iedarbībai.
- ◆ Nepakļaujiet akumulatoru karstuma iedarbībai.
- ◆ Neuzglabājiet vietās, kur temperatūra var pārsniegt 40 °C.
- ◆ Uzlādējiet tikai tad, ja gaisa temperatūra ir robežās no 10 līdz 40 °C.
- ◆ Uzlādējiet tikai ar instrumenta komplektācijā iekļauto lādētāju. Lietojot nepiemērotu lādētāju, var rasties elektriskās strāvas trieciena vai akumulatora pārkaršanas risks.
- ◆ Izmetot nolietotos akumulatorus, ievērojiet sadaļā “Vides aizsardzība” sniegtos norādījumus.
- ◆ Nebojājiet vai nedeformējiet akumulatoru, to sadurstot vai sadragājot, citādi var gūt ievainojumus vai izraisīt ugunsgrēku. Neuzlādējiet bojātu akumulatoru.
- ◆ Smagos ekspluatācijas apstākļos var rasties akumulatora šķidruma noplūde. Ja pamanāt, ka no akumulatora sūcas šķidrums, rūpīgi notīriet to ar lupatiņu. Raugieties, lai šķidrums nenonāktu uz ādas.
- ◆ Ja nonāk uz ādas vai acīs, ievērojiet turpmāk minētos norādījumus.

Brīdinājums! Akumulatora šķidrums var izraisīt ievainojumus vai radīt materiālos zaudējumus. Ja tas nonāk uz ādas, nekavējoties noskalojiet to ar ūdeni. Ja rodas apsārtums, sāpes vai kairinājums,

meklējiet medicīnisku palīdzību. Ja šķidrums nonācis acīs, nekavējoties izskalojiet tās ar tīru ūdeni un meklējiet medicīnisku palīdzību.



Nedrīkst uzlādēt bojātus akumulatorus.

Lādētāji

Šis lādētājs ir paredzēts noteiktam spriegumam.

Pārbaudiet, vai barošanas avota spriegums atbilst kategorijas plāksnītē norādītajam spriegumam.

Brīdinājums! Nekādā gadījumā neaizstājiet lādētāju ar parastu kontaktdakšu.

- ◆ Lietojiet šo BLACK+DECKER lādētāju tikai tā akumulatora uzlādēšanai, kas iekļauts šī instrumenta komplektācijā. Cita veida akumulatori var eksplodēt, izraisot ievainojumus un bojājumus.
- ◆ Nedrīkst uzlādēt vienreiz lietojamus akumulatorus.
- ◆ Ja barošanas vads ir bojāts, to drīkst nomainīt tikai ražotājs vai BLACK+DECKER pilnvarots apkopes centrs, lai novērstu bīstamību.
- ◆ Nepakļaujiet akumulatoru ūdens iedarbībai.
- ◆ Neatveriet lādētāju.
- ◆ Nedurstiet lādētāju.
- ◆ Uzlādes laikā instruments un akumulators jānovieto labi vēdinātā vietā.



Šis lādētājs paredzēts tikai lietošanai telpās.



Pirms ekspluatācijas izlasiet lietošanas rokasgrāmatu.

Elektrodrošība



Šim lādētājam ir dubulta izolācija, tāpēc nav jālieto iezemēts vads. Pārbaudiet, vai barošanas avota spriegums atbilst kategorijas plāksnītē norādītajam spriegumam. Nekādā gadījumā neizstājiet lādētāju ar parastu kontaktdakšu.

- ◆ Ja barošanas vads ir bojāts, to drīkst nomainīt tikai ražotājs vai BLACK+DECKER pilnvarots apkopes centrs, lai novērstu bīstamību.

Funkcijas

1. Ieslēgšanas/izslēgšanas slēdzis
2. Rokturis
3. Apakšējā lapu pūtēja/savācēja caurule
4. Augšējā lapu pūtēja/savācēja caurule
5. Stabilizēšanas riteņi
6. Savācējmaiss
7. Funkciju selektors
8. Akumulators
9. Lādētājs
10. Siksna

Salikšana



Brīdinājums! Pirms salikšanas instrumentam ir jābūt izslēgtam un akumulatoram ir jābūt izņemtam.

Lapu pūtēja/savācēja cauruļu salikšana (A. att.)

Pirms ekspluatācijas jāsaliek lapu pūtēja/savācēja caurule (3 un 4).

- ◆ Savietojiet fiksētājus, kas atrodas lapu pūtēja/savācēja cauruļu malās.
- ◆ Stingri iespiediet lapu pūtēja/savācēja caurules vienu otru, līdz fiksētāji nofiksējas vietā.

- ◆ Iespiediet lapu pūtēja/savācēja caurules lapu pūtēja/savācēja atverē (4a), kā norādīts E. attēlā.
- ◆ Pieskrūvējiet ar komplektācijā iekļautajām skrūvēm (11).

Piezīme. Pēc salikšanas neatdaliel caurules vienu no otras.

Stabilizēšanas riteņu uzstādīšana (A. att.)

Stabilizēšanas riteņi tiek uzstumti lapu pūtēja/savācēja caurules (3) gala un pieskrūvēti ar komplektācijā iekļauto skrūvi (11), kā norādīts E. attēlā.

Akumulatora uzlādēšana (B. att.)

Akumulators ir jāuzlādē pirms lietošanas pirmo reizi un ikreiz, kad tas nenodrošina pietiekami lielu jaudu, veicot darbus, kas agrāk bija vieglāk paveicami. Uzlādes laikā akumulators sakarst; tā ir normāla parādība un neliecina par problēmām.

Brīdinājums! Ja gaisa temperatūra ir zemāka par 10 °C vai augstāka par 40 °C, akumulatoru nedrīkst lādēt. Ieteicamā uzlādēšanas temperatūra: aptuveni 24 °C.

Piezīme. Lādētājs neuzlādē akumulatoru, ja elementu temperatūra zemāka par aptuveni 0 °C vai augstāka par 40 °C.

Akumulatoru vēlams atstāt lādētājā, lai lādētājs automātiski sāktu uzlādēt akumulatoru, tiklīdz elementi ir sasīlušī vai atdzisuši.

- ◆ Lai uzlādētu akumulatoru (8), ievietojiet to lādētājā (9). Akumulatoru var ievietot lādētājā tikai vienā veidā. Nespiediet pārāk spēcīgi. Pārbaudiet, vai akumulators ir ievietots lādētājā līdz galam.
- ◆ Pievienojiet lādētāju barošanas avotam un ieslēdziet. Uzlādes indikators (9a) nepārtraukti mirgo (lēnām). Kad uzlādes indikators (9a) vairs nemirgo, uzlāde ir pabeigta. Akumulatoru var neierobežotu laiku atstāt elektrotīklam pievienotā lādētājā ar iedegtu gaismas diodi. Lādētājs ik pa laikam atjauno akumulatora jaudu, par ko liecina gaismas diodes mirgošana zaļā krāsā (uzlāde). Uzlādes indikators (9a) deg visu laiku, kamēr akumulators atrodas lādētājā, kas pievienots elektrotīklam.
- ◆ Uzlādējiet tukšu akumulatoru 1 nedēļas laikā. Ja uzglabā tukšu akumulatoru, ievērojami saīsinās tā kalpošanas ilgums.

Akumulatora atstāšana lādētājā

Akumulatoru var neierobežotu laiku atstāt elektrotīklam pievienotā lādētājā ar iedegtu indikatoru. Lādētājs uztur akumulatora maksimālo uzlādes līmeni.

Lādētāja diagnostika

Ja lādētājs konstatē, ka akumulators ir vājš vai bojāts, uzlādes indikators (9a) ātri mirgo. Rīkojieties šādi:

- ◆ No jauna ievietojiet akumulatoru (8).
- ◆ Ja uzlādes indikators joprojām ātri mirgo, ievietojiet citu akumulatoru, lai pārbaudītu, vai uzlādes process notiek pareizi.

- ♦ Ja rezerves akumulators tiek pareizi uzlādēts, sākotnējais akumulators ir bojāts un jānogādā apkopes centrā otrreizējai pārstrādei.
- ♦ Ja, ievietojot rezerves akumulatoru, indikators mirgo tāpat kā sākumā, nogādājiet lādētāju pilnvarotā apkopes centrā, lai to pārbaudītu.

Piezīme. Process var ilgt pat 30 minūtes, lai konstatētu, vai akumulators ir bojāts. Ja akumulators ir pārāk karsts vai auksts, gaismas diode mirgo pārmaiņus pa vienam signālam ātri un pa vienam signālam lēni.

Akumulatora uzlādes statusa indikators (C. att.)

Akumulatoram ir uzlādes statusa indikators, kas ļauj uzreiz noteikt atlikušo akumulatora uzlādes līmeni, kā norādīts B. attēlā. Nospiediet uzlādes statusa pogu (8a) un ērti aplūkojiet atlikušo uzlādes līmeni, kā norādīts B. attēlā.

Akumulatora uzstādīšana un noņemšana (D., E. att.)

- ♦ Lai uzstādītu akumulatoru (8), savietojiet to ar instrumenta spraudlīdzdzi. Bīdīet akumulatoru spraudlīdzdzi un piespiediet akumulatoru, līdz tas nofiksējas, kā norādīts C. attēlā.
- ♦ Lai noņemtu akumulatoru, nospiediet atbrīvošanas pogu (8b) un vienlaicīgi velciet akumulatoru ārā no spraudlīdzdzdas, kā norādīts D. attēlā.

Savācējmaisa uzstādīšana (F., G. att.)

- ♦ Lai savācējmaisa (6a) rokturi uzstādītu uz atveres, fiksētājam jānofiksējas uz atveres malas (6b).
- ♦ Savācējmaisu (6) var nostiprināt uz instrumenta ar siksnu (6c), kā norādīts G. attēlā.

Savākšanas režīms (H., I., J. att.)

- ♦ Pārslēdziet funkciju selektoru (7) savākšanas režīmā, kā norādīts H. attēlā.
- ♦ Turiet savācēja cauruli mazliet paceltu virs lapām un netīrumiem. Spiediet ieslēgšanas/izslēgšanas slēdzi (1) uz augšu, lai ieslēgtu instrumentu, un vēžējiet instrumentu no viena sāna uz otru; lapas un netīrumi tiek iesūkti caurulē un novadīti savācējmaisa (6).
- ♦ Lai iztukšotu savācējmaisu (6), atvienojiet to no instrumenta, nospiežot atbrīvošanas sviru (6d) un noņemot savācējmaisu no atveres. Atvelciet rāvējslēdzēju aizmugurē un iztukšojiet saturu, kā norādīts J. attēlā.

Pūtēja režīms (K. att.)

- ♦ Pārslēdziet funkciju selektoru (7) pūtēja režīmā, kā norādīts K. attēlā.
- ♦ Turiet pūtēja cauruli aptuveni 180 mm virs zemes, ieslēdziet instrumentu un, viegli vēžējot to no viena sāna uz otru, lēnām virzieties uz priekšu tā, lai sapūstās lapas un netīrumi atrastos jums priekšā (K. att.).

Apkope

Šis BLACK+DECKER instruments ir paredzēts ilglaicīgam darbam ar mazāko iespējamo apkopi.

Nepārtraukti nevainojama darbība ir atkarīga no pareizas instrumenta apkopes un regulāras tīrīšanas.

- ♦ Izslēdziet un atvienojiet instrumentu no barošanas avota;
- ♦ vai izslēdziet instrumentu un izņemiet akumulatoru, ja šim instrumentam ir atsevišķi ievietojams akumulators;
- ♦ vai iebūvēta akumulatora gadījumā to pilnībā izlādējiet un izslēdziet instrumentu.
- ♦ Pirms lādētāja tīrīšanas atvienojiet to no barošanas avota. Šim lādētājam nav jāveic apkope, izņemot regulāru tīrīšanu.
- ♦ Ar mīkstu birstīti vai sausu lupatiņu regulāri iztīriet instrumenta un lādētāja ventilācijas atveres.
- ♦ Ar mitru lupatiņu regulāri iztīriet motora korpusu. Nelietojiet abrazīvus tīrīšanas līdzekļus vai šķīdinātājus.
- ♦ Rūpējieties, lai instruments būtu sauss un tīrs.

Vides aizsardzība



Dalīta atkritumu savākšana. Izstrādājumus un akumulatorus ar šo apzīmējumu nedrīkst izmest kopā ar parastiem sadzīves atkritumiem.

Izstrādājumu un akumulatoru sastāvā ir materiāli, ko var atgūt vai otrreizēji pārstrādāt, samazinot pieprasījumu pēc izejvielām.

Nododiet otrreizējai pārstrādei elektriskos izstrādājumus un akumulatorus saskaņā ar vietējiem noteikumiem.

Sīkāka informācija ir pieejama vietnē www.2helpU.com.

Tehniskie dati

			BCBLV36 (H1)		
Spriegums	V _{DC}		36		
Tukšgaitas ātrums	apgr./min		12700		
Gaisa apjoms	m ³ /min		8,5		
Svars	kg		3,5		

Akumulatori				Lādētāji (minūtes)					
Kat. Nr.	V _{DC}	Ah	Svars, kg	Kat. Nr.	90590287*	N517388*	BDC1A	BDC2A	BDC2A36
				Ampēri	400 mA	1 A	1 A	2 A	1,35 A
BL1518	18	1,5	0,38	BL1518	225	90	90	45	X
BL1518ST	18	1,5	0,38	BL1518ST	225	90	90	45	X
BL2018	18	2,0	0,39	BL2018	300	120	120	60	X
BL2018ST	18	2,0	0,39	BL2018ST	300	120	120	60	X
BL2518	18	2,5	0,43	BL2518	380	150	150	75	X
BL4018	18	4,0	0,64	BL4018	600	240	240	120	X
BL5018	18	5,0	0,7	BL5018	750	300	300	135	X
BL20362	36	2,0	0,64	BL20362	X	X	X	X	90
BL2536	36	2,5	0,68	BL2536	X	X	X	X	110
BL1554	18/54	1,5	1,08	BL1554	225	90	90	45	X
BL2554	18/54	2,5	1,2	BL2554	380	150	150	75	X

Svērtā vibrāciju vērtība attiecībā uz plaukstu/roku saskaņā ar EN 50636:

vibrāciju emisijas vērtība (ah) 3,0 m/s², neprecizitāte (K) 1,5 m/s²

L_{PA} (izmērītais skaņas spiediens) 85 dB(A), neprecizitāte = 2,5 dB(A)

L_{WA} (garantētā skaņas jauda) 97,5 dB(A), neprecizitāte = 2,2 dB(A)

**EK atbilstības deklarācija
MAŠĪNU DIREKTĪVA, ĀRPUSTELPU TROKŠŅA
DIREKTĪVA**



Lapu pūtējs/savācējs BCBLV36

Black & Decker apliecina, ka šie izstrādājumi, kas aprakstīti tehniskajos datos, atbilst šādiem dokumentiem:
2006/42/EK; EN 60335-1:2012+A11:2014+A13:2017,
EN50636-2-100:2014.

2000/14/EK: lapu pūtējs/savācējs, V pielikums

DEKRA Certification B.V. Meander 1051 / P.O. Box 5185
6825 MJ ARNHEM / 6802 ED ARNHEM, Nīderlande
Pilnvarotās iestādes ID Nr.: 0344

Skaņas jaudas līmenis saskaņā ar 2000/14/EK
(13. pants, III pielikums):

L_{WA} (izmērītā skaņas jauda) 85,0 dB(A)

Neprecizitāte = 2,5 dB(A)

L_{WA} (garantētā skaņas jauda) 100 dB(A)

Šie izstrādājumi atbilst arī Direktīvai 2006/42/EK, 2014/30/ES
un 2011/65/ES.

Lai iegūtu sīkāku informāciju, lūdzu, sazinieties ar
Black & Decker turpmāk minētajā adresē vai skatiet
rokasgrāmatas pēdējo vāku.

Persona, kas šeit parakstījusies, atbild par tehnisko
datu sagatavošanu un Black & Decker vārdā izstrādā šo
apliecinājumu.

Becky Cotsworth

Āra izstrādājumu grupas direktore
Black & Decker Europe, 270 Bath Road, Slough,
Berkshire, SL1 4DX
Apvienotā Karaliste
11.10.2019.

Garantija

Black & Decker rūpējas par savu izstrādājumu kvalitāti un sniedz patērētājiem 24 mēnešu garantiju no iegādes brīža. Šī garantija papildina jūsu līgumiskās tiesības un nekādā gadījumā tās nekavē. Šī garantija ir spēkā Eiropas Savienības dalībvalstīs un Eiropas brīvās tirdzniecības zonā.

Lai iesniegtu garantijas prasību, tai ir jābūt saskaņā ar Black & Decker noteikumiem un nosacījumiem, un jums jāuzrāda pārdevējam vai pilnvarotam remontdarbniekam speciālistam pirkuma čeks. Black & Decker 2 gadu garantijas noteikumus un nosacījumus un tuvākās pilnvarotās remontdarbnieka adresi skatiet vietnē www.2helpU.com vai uzziniet vietējā Black & Decker birojā, kura adrese norādīta šajā rokasgrāmatā.

Lūdzu, apmeklējiet mūsu tīmekļa vietni www.blackanddecker.co.uk, lai reģistrētu savu BLACK+DECKER izstrādājumu un uzzinātu par jaunākajiem izstrādājumiem un īpašajiem piedāvājumiem.

Назначение

Воздуходувки-пылесосы BLACK+DECKER™ BCBLV36 предназначены для удаления сухих листьев с твердых поверхностей наподобие обшивок и сухих газонов.

Данные устройства предназначены только для использования потребителем, вне помещений.

Общие правила техники безопасности при работе с устройством



Осторожно! Для снижения риска возникновения пожара, поражения электрическим током, получения травм и материального ущерба при использовании устройств с питанием от сети/от аккумуляторной батареи нужно обязательно соблюдать основные меры предосторожности, включая следующее.

- ◆ Внимательно прочитайте данное руководство перед использованием устройства, ознакомьтесь со средствами управления и надлежащим применением устройства.
- ◆ В данном руководстве описано предусмотренное применение. Использование каких-либо принадлежностей или насадок, а также выполнение каких-либо операций, отличных от рекомендованных в данном руководстве, может привести к травмам.

Термин «устройство» во всех приведенных ниже предупреждениях относится к питаемому от электросети (проводному) или от аккумуляторов (беспроводному) устройству.

Сохраните все инструкции для последующего обращения к ним.

Использование устройства

- ◆ Сохраняйте бдительность при использовании устройства.
- ◆ Следите за чистотой и хорошим освещением на рабочем месте. Плохое освещение или беспорядок на рабочем месте может привести к несчастному случаю.
- ◆ Используйте устройство только днем или при хорошем искусственном освещении.
- ◆ Не используйте устройство во взрывоопасной среде, например, при наличии горючих жидкостей, газов или пыли.
- ◆ Не позволяйте детям или лицам, незнакомым с данными инструкциями, использовать устройство, местные нормы могут налагать ограничения на возраст оператора.
- ◆ Не позволяйте детям или животным находиться поблизости от места выполнения работ или прикасаться к кабелю питания.
- ◆ Держите детей, посторонних лиц и животных вдали от работающего устройства. Отвлекаясь от работы,

вы можете потерять контроль над инструментом.

- ◆ Устройство не предназначено для игры.
- ◆ Не погружайте устройство в воду.
- ◆ Запрещается вскрывать корпус. Внутри нет деталей и кабелей для обслуживания пользователем.

Обеспечение индивидуальной безопасности

- ◆ Будьте внимательны, смотрите, что делаете и не забывайте о здравом смысле при работе с устройством. Не работайте с устройством, если вы устали, находитесь в состоянии наркотического, алкогольного опьянения или под воздействием лекарственных средств. Невнимательность при работе с устройством может привести к серьезным травмам.
- ◆ Используйте индивидуальные средства защиты там, где это необходимо. Использование в работе средств защиты, таких как защитные очки, пылезащитная маска, обувь с нескользящей подошвой, каска и защитные наушники, уменьшает риск получения травм.
- ◆ Примите меры для предотвращения случайного включения. Перед тем, как подключить электроинструмент к сети и/или аккумуляторной батарее, взять инструмент или перенести его на другое место, убедитесь в том, что выключатель находится в положении Выкл. Если при переноске устройства ваш палец находится на выключателе или если устройство подключено к сети, могут произойти несчастные случаи.
- ◆ Не пытайтесь дотянуться до слишком удаленных поверхностей. Всегда твердо стойте на ногах, сохраняя равновесие. Это позволит лучше контролировать устройство в непредвиденных ситуациях.
- ◆ Одевайтесь соответствующим образом. Избегайте носить свободную одежду и ювелирные украшения. Следите за тем, чтобы волосы, одежда и перчатки не попадали под движущиеся детали. Возможно наматывание свободной одежды, ювелирных изделий и длинных волос на движущиеся детали.

Эксплуатация инструмента и уход за ним

- ◆ Перед началом использования, проверьте устройство на наличие поврежденных или неисправных деталей. Проверьте наличие сломанных деталей, поврежденных переключателей, а также прочих условий, способных повлиять на его работу.

- ◆ Не используйте инструмент, если не работает его выключатель. Любое устройство, которым невозможно управлять с помощью выключателя, представляет опасность и подлежит ремонту.
- ◆ Перед выполнением любых настроек, сменой аксессуаров или прежде чем убрать инструмент на хранение, отключите его от сети и/или снимите с него аккумулятор. Такие превентивные меры безопасности снижают риск случайного включения устройства.
- ◆ Где это применимо, режущий инструмент необходимо содержать в остро заточенном и чистом состоянии. Вероятность заклинивания инструмента, за которым следят должным образом и который хорошо заточен, значительно меньше, а работать с ним легче.
- ◆ Не используйте устройство, если какая-либо его деталь повреждена или неисправна.
- ◆ Поврежденные или неисправные детали должен исправить или заменить уполномоченный специалист по ремонту.
- ◆ Не пытайтесь снимать или заменять какие-либо компоненты, отличные от указанных в данном руководстве.

Электробезопасность

- ◆ Сетевая вилка инструмента должна соответствовать розетке. Никогда не меняйте вилку инструмента. Не используйте переходники к вилкам для устройств с заземлением. Использование оригинальных штепсельных вилок, соответствующих типу сетевой розетки, снижает риск поражения электрическим током.
- ◆ Не оставляйте инструмент под дождем и в местах повышенной влажности. При попадании воды в инструмент риск поражения электротоком возрастает.
- ◆ Берегите кабель от повреждений. Никогда не используйте кабель для переноски инструмента, не тяните за него, пытаясь отключить инструмент от сети. Держите кабель подальше от источников тепла, масла, острых углов или движущихся предметов. Поврежденный или запутанный кабель питания повышает риск поражения электротоком.
- ◆ При работе инструментом на открытом воздухе используйте удлинитель, подходящий для использования на улице. Использование кабеля питания, предназначенного для использования вне помещения, снижает риск поражения электрическим током.

- ◆ При работе инструментом в условиях повышенной влажности недопустимо, используйте устройства защитного отключения (УЗО) для защиты сети. Использование УЗО сокращает риск поражения электрическим током.

После использования

- ◆ Если устройство не используется, его нужно хранить в сухом, хорошо вентилируемом помещении вне досягаемости детей.
- ◆ Дети не должны иметь доступа к помещенным на хранение устройствам.
- ◆ Если устройство хранится или транспортируется в транспортном средстве, его нужно поместить в багажник или закрепить во избежание перемещения в результате резкого изменения скорости или направления движения.

Сервисное обслуживание

- ◆ Обслуживание устройства должно выполняться только квалифицированным техническим персоналом с использованием оригинальных запасных частей. Это позволит обеспечить безопасность устройства.

Дополнительные правила техники безопасности для воздуходувок-пылесосов

В данном руководстве описано предусмотренное применение. Применение любых принадлежностей и приспособлений с данным инструментом, а также выполнение любых операций помимо тех, которые рекомендованы данным руководством, может привести к травмам и/или материальному ущербу.

- ◆ Всегда носите рабочую обувь и длинные брюки для защиты ног при работе с инструментом.
- ◆ Всегда выключайте изделие, позволяйте вентилятору остановиться и вынимайте вилку из розетки, если:
 - ◆ кабель питания поврежден или запутался;
 - ◆ изделие осталось без присмотра;
 - ◆ проводится проверка, регулировка, чистка или обслуживание изделия;
 - ◆ изделие издает ненормальные вибрации.
- ◆ Не подводите впуск или выпуск воздушной трубы к глазам или ушам при работе. Не сдувайте частицы в сторону окружающих.
- ◆ Не используйте и не оставляйте на открытом воздухе во время дождя.

- ◆ Не пересекайте гравийные тропки или дорожки, если изделие включено в режиме воздуходувки. Перемещайтесь только шагом и никогда не бегите с инструментом.
- ◆ Не опускайте включенный инструмент на гравий.
- ◆ Всегда сохраняйте устойчивое положение, особенно на уклонах. Не пытайтесь дотянуться до удаленных поверхностей и всегда сохраняйте равновесие.
- ◆ Не вставляйте никакие предметы в отверстия инструмента. Не используйте инструмент, если отверстия забиты – держите их чистыми от волос, пуха, пыли и любых предметов, которые могут уменьшить поток воздуха.

Осторожно! Всегда применяйте изделие способом, указанным в данном руководстве. Ваше изделие предназначено для использования в вертикальном положении, в противном случае возможно получение травм.

Не запускайте инструмент, если он лежит на боку или вверх ногами.

- ◆ Оператор или пользователь несет ответственность за несчастные случаи или опасности, создаваемые другим лицам или их собственности.
- ◆ При переноске никогда не держите устройство за кабель.

- ◆ Всегда направляйте кабель питания назад, вдаль от устройства.

Осторожно! Если кабель поврежден во время работы, немедленно отсоедините его от сети.

Не прикасайтесь к кабелю питания перед отключением питания.

- ◆ Не используйте растворители или чистящие жидкости для чистки изделия. Используйте тупой скребок для удаления травы и грязи.
- ◆ Запасные вентиляторы можно приобрести через сервисных агентов BLACK+DECKER. Используйте с рекомендованными BLACK+DECKER запасными частями и дополнительными принадлежностями.
- ◆ Поддерживайте все гайки и винты в затянутом состоянии, чтобы обеспечить безопасную работу инструмента.

Безопасность окружающих

- ◆ Данный инструмент не предназначен для использования лицами (включая детей) с ограниченными физическими, сенсорными или ментальными возможностями, а также лицами без достаточного опыта и знаний, если только они не делают этого под руководством лица имеющего соответствующий опыт и отвечающего за их безопасность.

- ◆ Не позволяйте детям играть с данным инструментом.

Остаточные риски

При работе с данным устройством возможно возникновение дополнительных остаточных рисков, которые не вошли в описанные здесь правила техники безопасности. Эти риски могут возникнуть при неправильном или продолжительном использовании изделия и т. п. Несмотря на соблюдение соответствующих инструкций по технике безопасности и использование предохранительных устройств, некоторые остаточные риски невозможно полностью исключить. К ним относятся:

- ◆ Травмы в результате касания вращающихся/движущихся частей.
- ◆ Травмы, которые могут произойти в результате смены деталей, лезвий или дополнительных принадлежностей.
- ◆ Травмы, связанные с продолжительным использованием устройства. При использовании любого инструмента в течение продолжительного периода времени, не забывайте делать перерывы.
- ◆ Ухудшение слуха.
- ◆ Ущерб здоровью в результате вдыхания пыли в процессе работы с устройством (например,

при обработке древесины, в особенности, дуба, бука и ДВП).

Таблички на устройстве

На инструмент нанесены следующие обозначения вместе с кодом даты:



Осторожно! Прочтите руководство по эксплуатации перед работой с устройством.



Осторожно! Во избежание риска получения травм, пользователь должен надевать средства защиты органов слуха и зрения.



Не подвергайте инструмент воздействию дождя или высокой влажности и не оставляйте снаружи во время дождя.



Выключайте инструмент. Перед выполнением любых работ по обслуживанию инструмента, извлекайте аккумуляторную батарею из инструмента.



Держите окружающих и животных на расстоянии в как минимум 6 м от места работ.



Держите посторонних лиц на безопасном расстоянии.



Гарантированная акустическая мощность в соответствии с Директивой 2000/14/ЕС.

Дополнительные меры безопасности при работе с аккумуляторными батареями и зарядными устройствами

Аккумуляторные батареи

- ◆ Никогда не пытайтесь разобрать аккумуляторные батареи.
- ◆ Не подвергайте аккумуляторные батареи воздействию воды.
- ◆ Не подвергайте аккумуляторные батареи воздействию тепла.
- ◆ Не оставляйте в местах, где температура превышает 40 °С.
- ◆ Заряжайте только при температуре 10–40 °С.
- ◆ Выполняйте зарядку только с помощью зарядного устройства, поставляемого с устройством/инструментом. Использование несоответствующего зарядного устройства может привести к поражению электрическим током или перегреву аккумуляторной батареи.
- ◆ При утилизации батарей следуйте инструкциям, указанным в разделе «Защита окружающей среды».
- ◆ Избегайте повреждений/деформации аккумуляторного блока в результате разрыва или удара. Это представляет риск получения травм и возникновения пожара. Не заряжайте

поврежденные аккумуляторные батареи.

- ◆ В экстремальных случаях может произойти разгерметизация батареи. При обнаружении протечки аккумуляторной батареи, тщательно удалите жидкость с помощью ткани. Избегайте контакта с кожей.
- ◆ При контакте с кожей или глазами следуйте приведенным ниже инструкциям.

Осторожно! Электролит аккумуляторной батареи может привести к травмам или материальному ущербу. При попадании на кожу немедленно промойте пораженный участок водой. При появлении покраснения, боли или раздражения обратитесь за медицинской помощью. При попадании в глаза промойте большим количеством проточной воды и обратитесь за медицинской помощью.



Не пытайтесь заряжать поврежденные аккумуляторные батареи.

Зарядные устройства

Зарядное устройство предназначено для работы с определенным напряжением.

Необходимо обязательно убедиться в том, что напряжение источника

питания соответствует указанному на паспортной табличке устройства.

Осторожно! Никогда не пытайтесь заменить зарядное устройство обычной сетевой розеткой.

- ◆ Используйте зарядное устройство BLACK+DECKER только для зарядки аккумуляторной батареи устройства/инструмента, с которым оно поставлялось. Использование аккумуляторных батарей другого типа может привести к взрыву, травмам и повреждениям.
- ◆ Не пытайтесь заряжать одноразовые батареи.
- ◆ Если поврежден кабель питания, его нужно заменить у производителя или в официальном сервисном центре BLACK+DECKER, чтобы избежать рисков.
- ◆ Не подвергайте зарядное устройство воздействию воды.
- ◆ Не вскрывайте зарядное устройство.
- ◆ Не разбирайте зарядное устройство.
- ◆ Во время зарядки устройство/инструмент/аккумулятор нужно оставить в хорошо проветриваемом помещении.



Зарядное устройство можно использовать только в помещении.



Перед началом работы прочтите руководство по эксплуатации.

Электробезопасность



Ваше зарядное устройство имеет двойную изоляцию, поэтому не требует заземления. Необходимо обязательно убедиться в том, что напряжение источника питания соответствует указанному на паспортной табличке устройства. Никогда не пытайтесь заменить зарядное устройство обычной сетевой розеткой.

- ◆ Если поврежден кабель питания, его нужно заменить у производителя или в официальном сервисном центре BLACK+DECKER, чтобы избежать рисков.

Составные части

1. Пусковой выключатель
2. Рукоятка
3. Нижняя воздушная/всасывающая труба
4. Верхняя воздушная/всасывающая труба
5. Стабилизирующие колеса
6. Мусоросборник
7. Переключатель функций
8. Аккумуляторная батарея
9. Зарядное устройство
10. Ремень

Сборка



Осторожно! Перед сборкой убедитесь, что устройство выключено, а батарея извлечена.

Сборка воздушной и всасывающей трубы (рис. А)

Воздушную и всасывающую трубу (3 и 4) следует собрать до использования.

- ◆ Совместите защелки сбоку воздушной и всасывающей труб.
- ◆ Крепко вставьте всасывающую и воздушную трубу друг в друга так, чтобы защелки защелкнулись.
- ◆ Вставьте собранную трубу в отверстие на воздуходувке-пылесосе (4а), как показано на рис. Е
- ◆ Затяните поставленными в комплекте винтами (11).

Примечание. После сборки, трубы запрещается разъединять.

Установка опорных колес (рис. А)

Опорные колеса вставляются в конец нижней воздушной и всасывающей трубы (3) и закрепляются поставленным в комплекте винтом (11). Как показано на рис. Е.

Зарядка аккумуляторной батареи (рис. В)

Аккумуляторную батарею нужно заряжать перед первым использованием и каждый раз, когда заряда недостаточно для выполняемых работ. Во время зарядки аккумуляторная батарея нагревается. Это нормальная ситуация, которая не указывает на неисправность.

Осторожно! Не заряжайте батарею при температуре окружающей среды ниже 10 °С или выше 40 °С. Рекомендуемая температура при зарядке: приблизительно 24 °С.

Примечание. Зарядное устройство не будет заряжать аккумулятор, если температура элемента ниже 0 °С или выше 40 °С.

Аккумуляторную батарею нужно оставить в зарядном устройстве; зарядка начнется автоматически, когда температура элемента аккумуляторной батареи выровняется до нормальных значений.

- ◆ Вставьте батарею (8) в зарядное устройство (9) для выполнения зарядки. Аккумуляторная батарея устанавливается в зарядное устройство только одним способом. Не прилагайте чрезмерные усилия. Проследите, чтобы батарея полностью вошла в зарядное устройство.
- ◆ Подключите зарядное устройство к сети и включите его.

Индикатор зарядки начнет мигать (9а) начнет постоянно (медленно) мигать.

Зарядка завершена, если индикатор зарядки (9а) будет непрерывно гореть. Аккумуляторную батарею можно оставить подключенной к зарядному устройству на неопределенное время, пока горит светодиод. Зеленый светодиод начнет мигать (зарядка), когда зарядное устройство будет периодически подзаряжать аккумуляторную батарею. Индикатор зарядки (9а)

будет гореть, пока аккумуляторная батарея находится в подключенном к сети зарядном устройстве.

- ◆ Заряжайте разряженные батареи 1 раз в неделю. Срок службы аккумуляторной батареи значительно уменьшается, если ее хранить в разряженном состоянии.

Хранение аккумуляторной батареи в зарядном устройстве

Зарядное устройство и аккумуляторную батарею можно оставить подключенными к сети с горящим светодиодным индикатором. Зарядное устройство будет поддерживать полную зарядку аккумуляторной батареи.

Диагностика зарядного устройства

При фиксировании неисправности самого зарядного устройства или аккумуляторной батареи, индикатор зарядки (9а) начнет мигать в ускоренном режиме. Выполните следующие действия:

- ◆ извлеките и повторно вставьте батарею (8);
- ◆ если индикатор зарядки продолжает часто мигать, вставьте другую аккумуляторную батарею, чтобы убедиться, что процесс зарядки проходит в правильном режиме;
- ◆ если сменная аккумуляторная батарея заряжается правильно, это означает, что первоначальная аккумуляторная батарея повреждена и должна быть сдана в сервисный центр на утилизацию;
- ◆ если при установке сменной батареи наблюдается то же частое мигание, что и при установке первоначальной батареи, отнесите зарядное устройство в сервисный центр для тестирования.

Примечание. На определение неисправности аккумуляторной батареи может понадобиться приблизительно 30 минут. Если аккумуляторная батарея очень горячая или очень холодная, светодиод будет попеременно мигать быстро и медленно.

Индикатор зарядки (рис. С)

Аккумуляторная батарея включает в себя индикатор зарядки, который позволяет быстро установить состояние заряда батареи, как показано на рис. В. Нажатие кнопки заряда (8а) позволяет легко посмотреть состояние оставшегося заряда батареи, как показано на рис. В.

Установка и снятие аккумуляторной батареи (рис. D и E)

- ◆ Для установки аккумуляторной батареи (8) совместите ее с приемным гнездом на инструменте. Вставьте аккумуляторную батарею в гнездо и нажмите на нее, чтобы она встала на место, как показано на рис. С.

- ◆ Чтобы извлечь аккумуляторную батарею, нажмите кнопку разблокировки батарейного отсека (8b), одновременно вытягивая батарею наружу, как показано на рис. D.

Установка мусоросборника (рис. F и G)

- ◆ Установите рукоятку мусоросборника (6a) на отверстие и убедитесь, что защелка встала на место со щелчком на обод отверстия (6b)
- ◆ Мусоросборник (6) можно прикрепить к устройству ремнем (6c), как показано на рис. G.

Режим пылесоса (рис. H, I, J)

- ◆ Переведите переключатель функций (7) в режим пылесоса, как показано на рис. H.
- ◆ Расположите всасывающую трубу немного над мусором/листьями. Включите устройство, переместив выключатель (1) вверх, после чего начните водить им из стороны в сторону; мусор/листья будут засасываться в трубу и попадать в мусоросборник (6).
- ◆ Чтобы опорожнить мусоросборник (6), отсоедините его от устройства, нажав на рычаг разблокирования (6d) и сняв его с отверстия. Расстегните заднюю часть мусоросборника и высыпьте содержимое, как показано на рис. J.

Режим воздуходувки (рис. K)

- ◆ Переведите переключатель функций (7) в режим воздуходувки, как показано на рис. K.
- ◆ Удерживая воздушную трубу на расстоянии в примерно 180 мм от земли, включите устройство и медленно продвигайтесь, водя устройством из стороны в сторону, собирая опавшие листья/мусор перед собой (рис. K).

Техническое обслуживание

Устройство BLACK+DECKER имеет длительный срок эксплуатации и требует минимальных затрат на техобслуживание.

Для длительной безотказной работы необходимо обеспечить правильный уход за устройством и его регулярную очистку.

- ◆ Выключите и отключите от сети устройство/инструмент.
- ◆ Или выключите устройство/инструмент и вытащите аккумуляторную батарею, если для него есть отдельный отсек.
- ◆ Или полностью выработайте заряд аккумуляторной батареи, если она встроенная и затем выключите инструмент.
- ◆ Перед чисткой зарядного устройства отключите его от источника питания. Зарядное устройство не требует никакого обслуживания кроме регулярной чистки.

- ◆ Регулярно очищайте вентиляционные отверстия инструмента/устройства и зарядное устройство с помощью мягкой щетки или сухой тканевой салфетки.
- ◆ Регулярно очищайте корпус двигателя с помощью влажной салфетки. Не используйте никакие абразивные чистящие средства или средства на основе растворителей.
- ◆ Держите устройство чистым и сухим.

Защита окружающей среды



Отдельная утилизация. Изделия и аккумуляторные батареи с данным символом на маркировке запрещается утилизировать с обычными бытовыми отходами.

Изделия и аккумуляторные батареи содержат материалы, которые могут быть извлечены или переработаны, снижая потребность в исходном сырье.

Пожалуйста, утилизируйте электрические изделия и аккумуляторные батареи в соответствии с местными нормами.

Дополнительная информация доступна по адресу www.2helpU.com.

Технические характеристики

		BCBLV36 (H1)
Напряжение	В пост. тока	36
Частота вращения без нагрузки	ход/мин.	12700
Объем воздуха	м3/мин	8,5
Вес	кг	3,5

Аккумуляторные батареи				Зарядные устройства (минуты)					
Кат. №	В пост. тока	Ач	Вес в кг	Кат. №	90590287*	N517388*	BDC1A	BDC2A	BDC2A36
				Амперы	400 мА	1 А	1 А	2 А	1,35 А
BL1518	18	1,5	0,38	BL1518	225	90	90	45	X
BL1518ST	18	1,5	0,38	BL1518ST	225	90	90	45	X
BL2018	18	2,0	0,39	BL2018	300	120	120	60	X
BL2018ST	18	2,0	0,39	BL2018ST	300	120	120	60	X
BL2518	18	2,5	0,43	BL2518	380	150	150	75	X
BL4018	18	4,0	0,64	BL4018	600	240	240	120	X
BL5018	18	5,0	0,7	BL5018	750	300	300	135	X
BL20362	36	2,0	0,64	BL20362	X	X	X	X	90
BL2536	36	2,5	0,68	BL2536	X	X	X	X	110
BL1554	18/54	1,5	1,08	BL1554	225	90	90	45	X
BL2554	18/54	2,5	1,2	BL2554	380	150	150	75	X

Вибрационная нагрузка на руку/плечо в соответствии с EN 50636:
Уровень вибрации (ah) 3,0 м/с ² , погрешность (K) 1,5 м/с ²

L _{pa} (измеренное акустическое давление) 85 дБ(А), погрешность = 2,5 дБ(А)
L _{wa} (измеренное акустическое давление) 97,5 дБ(А), погрешность = 2,2 дБ(А)

**Заявление о соответствии нормам ЕС
ДИРЕКТИВА ПО МАШИНАМ, МЕХАНИЗМАМ
И МАШИННОМУ ОБОРУДОВАНИЮ
ДИРЕКТИВА ПО ШУМАМ, ПРОИЗВОДИМЫМ ВНЕ
ПОМЕЩЕНИЙ**



BCBLV36 - воздуходувка/пылесос

Black & Decker заявляет, что продукция, описанная в разделе «Технические характеристики» соответствует: 2006/42/ЕС; EN 60335-1:2012+A11:2014+A13:2017, EN50636-2-100:2014

2000/14/ЕС, воздуходувка-пылесос, Приложение V DEKRA Certification B.V. Meander 1051 / P.O. Box 5185 6825 MJ ARNHEM/6802 ED ARNHEM, Нидерланды Идентификационный № уведомленного органа: 0344

Уровень акустической мощности в соответствии с директивой 2000/14/ЕС (Статья 13, Приложение III):

L_{WA} (измеренная звуковая мощность) 85,0 дБ(А)
Погрешность = 2,5 дБ(А)

L_{WA} (гарантированная акустическая мощность) 100 дБ(А)
Эти изделия также соответствуют Директивам 2006/42/ЕС, 2014/30/EU и 2011/65/EU.

За дополнительной информацией обращайтесь в компанию Black & Decker по адресу, указанному ниже или приведенному на задней стороне обложки руководства.

Нижеподписавшийся несет ответственность за составление технической документации и составил данную декларацию по поручению компании Black & Decker.

Беки Котсворт

Директор – отдел продукции для использования вне помещений

Black & Decker Europe, 270 Bath Road, Slough,
Berkshire, SL1 4DX
Великобритания
11.10.2019

Гарантия

Компания Black & Decker с уверенностью в качестве своей продукции предлагает клиентам гарантию на 24 месяцев с момента покупки. Данная гарантия является дополнительной и ни в коей мере не направлена на ущемление Ваших юридических прав. Гарантия действует на территории стран-участниц ЕС и в Европейской зоне свободной торговли.

Чтобы подать заявку по гарантии, заявка должна соответствовать положениям и условиям Black & Decker; кроме того, Вам потребуется предъявить продавцу или авторизованному специалисту по ремонту подтверждение покупки. Положения и условия 2-летней гарантии Black & Decker и местонахождение ближайшего авторизованного специалиста по ремонту можно узнать через Интернет по адресу www.2helpU.com, или связавшись с местным представительством Black & Decker по адресу, указанному в данном руководстве.

Посетите наш веб-сайт www.blackanddecker.co.uk чтобы зарегистрировать свое новое изделие BLACK+DECKER и получать информацию о новинках и специальных предложениях.

EST	Tallmac Tehnika OÜ Liimi 4/2 10621 Tallinn	(+372) 6563683 remont@tallmac.ee www.tallmac.ee
	Tallmac Tehnika OÜ Riia 130 B/1 TARTU 50411	(+372) 6668510 tartu@tallmac.ee www.tallmac.ee
	Stokker AS Peterburi tee 44 11415 Tallinn	(+372) 6201111 stokker@stokker.com www.stokker.com
LV	LIC GOTUS SIA Ulbrokas Str. 1021 Riga	(+371) 67556949 info@licgotus.lv www.licgotus.lv
	Stokker SIA Krasta iela 42 LV1003 Riga	(+371) 27354354 krasta.riga@stokker.com www.stokker.com
	Visico Fastening Systems SIA Mazā Rāmavas iela 2 1076 Valdlauci, Riga	(+371) 67 452 453 (+371) 67 452 454 info@visico.eu www.visico.eu
LT	ELREMTA MASTERMANN UAB NAGLIO STR 4C 52367 Kaunas	(+370) 69840004 servisas@elmast.lt www.elremta.lt
	Stokker UAB Islandijos pl.5 LT-49179 Kaunas	(+370) 650 05730 kaunas@stokker.com www.stokker.com

Rohkem infot lähima hoolduspartneri kohta leiate siit:
www.2helpu.com

Informāciju par tuvāko servisa pārstāvi skatiet tīmekļa vietnē:
www.2helpu.com

Informāciju apie artimiausias remonto dirbtuves rasite tinklalapyje:
www.2helpu.com



LIETUVŠKAI

Garantija

„Black & Decker“ užtikrina, kad gaminio, kuris pristatomas vartotojui, medžiagos ir (arba) jo surinkimas yra kokybiškas. Garantija yra priedas prie vartotojo teisių ir jų nekeičia. Garantija galioja visose Europos Bendrijos valstybėse narėse ir Europos laisvosios prekybos zonoje.

Jei „Black & Decker“ gaminys sulūžta dėl nekokybiškų medžiagų ir (arba) surinkimo, arba, jei jis neatitinka techninių reikalavimų, 24 mėnesių laikotarpiu nuo jo įsigijimo, „Black & Decker“ sutaisys arba pakeis gaminį.

Garantija netaikoma, jei gedimas atsiranda dėl:

- ♦ normalaus susidėvėjimo
- ♦ netinkamo įrankio eksploatavimo ar techninės priežiūros
- ♦ jei variklis buvo perkrautas
- ♦ jei gaminys sugedo dėl neįprastų dalių, medžiagų ar nelaimingo atsitikimo
- ♦ netinkamo maitinimo

Garantija netaikoma, jei įrankis naudojamas komerciniams darbams atlikti, kai jis yra skirtas namų ūkio darbams.

Garantija netaikoma, jei gaminį remontavo arba išmontavo „Black & Decker“ neįgalios technikas.

Garantijai pasinaudoti gamini, užpildytą garantinę kortelę ir pirkimo įrodymą (čekį) reikia pristatyti pardavėjui arba tiesiogiai įgaliotoms remonto dirbtuvėms ne vėliau kaip per du mėnesius nuo gedimo nustatymo.

Informaciją apie artimiausias „Black & Decker“ remonto dirbtuves rasite tinklalapyje www.2helpu.com.

Garantinis talonas:

Įrankio modelis/katalogo numeris

Serijinis numeris/datos kodas

Vartotojas

Pardavėjas

Data



EESTI

Garantii

Black & Decker garanteerib, et toode on kliendile tarnimisel vaba materjalil ja/või koostamise vigadest. Garantii lisandub kliendi seaduslikele õigustele ning ei mõjuta neid. Garantii kehtib kõigi Euroopa Ühenduse liikmesriikide territooriumitel ja Euroopa vabakaubanduspiirkonnas.

Kui 24 kuu jooksul ostmisest esineb mõnel Black & Decker tootel rike materjalil ja/või koostamise vea tõttu või see on spetsifikatsiooni suhtes defektne, parandab või vahetab Black & Decker toote kliendi jaoks minimaalse vaevega.

Garantii ei kehti, kui vea põhjuseks on:

- ♦ Normaalse kulumine
- ♦ Tööriista väärkohtlemine või halb hooldamine
- ♦ Mootori ülekoormamine
- ♦ Kui toodet on kahjustanud võorosakesed, materjalil või õnnetus
- ♦ Vale toitepinge

Garantii ei kehti tööriista professionaalsel kasutamisel, kuna tööriist on loodud ainult koduseks kasutamiseks.

Garantii ei kehti, kui toodet on remontinud või demonteerinud Black & Decker volitusega isik.

Garantii kasutamiseks tuleb toode, täidetud garantiikaart ja ostutõend (t ekk) viia müüjale või otse volitatud teenindajale hiljemalt kaks kuud peale vea avastamist.

Teavet lähima Black & Decker teenindaja kohta leiate veebisaidilt: www.2helpu.com.

Garantiitalong:

Tööriista mudel/katalogi number

Seerianumber/kuupäeva kood

Klient

Müüja

Kuupäev



™

РУССКИЙ

Гарантия

Black & Decker гарантирует, что данное изделие в момент поставки потребителю не содержит каких-либо дефектов материалов или сборки. Данная гарантия дополняет законные права потребителя и не затрагивает их каким-либо образом. Настоящая гарантия действует на территориях стран-членов Европейского Союза и в Европейской зоне свободной торговли.

Если в течение 24 месяцев с даты приобретения произошла поломка изделия Black & Decker из-за некачественных материалов и/или сборки, либо изделие является дефектным в соответствии с техническими требованиями, то Black & Decker отремонтирует или заменит изделие с минимальным беспокоейством для потребителя.

Гарантия не действительна, если поломка произошла вследствие:

- ◆ Нормального износа
- ◆ Неправильного использования или плохого обслуживания
- ◆ Перегрузки двигателя
- ◆ Если изделие повреждено посторонними частями, материалом или вследствие аварии
- ◆ Использование ненадлежащего источника питания

Гарантия не действительна, если инструмент используется в профессиональной деятельности, поскольку этот инструмент предназначен только для бытового применения.

Гарантия не действительна, если изделие подверглось ремонту или разборке лицом, не уполномоченным Black & Decker.

Для того, чтобы воспользоваться гарантией необходимо предоставить: изделие, заполненную Гарантийную карту и доказательство покупки (приемки) дилеру или непосредственно уполномоченному агенту по обслуживанию не позднее двух месяцев с момента обнаружения поломки.

Информацию о ближайшем агенте по обслуживанию Black & Decker можно найти на странице в Интернете: www.2helpu.com.

Гарантийный талон:

Модель инструмента / Номер по каталогу

Серийный номер / Код даты

Потребитель

Дилер

Дата



™

LATVIŠU

Garantiņa

Black & Decker garantē, ka produktam, to iegādājot klientam, nav materiālu un/vai montāžas defektu. Garantiņa ir paredzēta klienta juridiskajām tiesībām un tās neietekmē. Garantiņa ir spēkā visās Eiropas Krievijas dalībvalstīs un Eiropas Brīvās tirdzniecības zonā.

Ja Black & Decker produkts salūst materiālu un/vai montāžas trūkumu dēļ vai ja tam ir trūkumi saskaņā ar tehnisko specifikāciju, Black & Decker 24 mēnešu laikā no pirkšanas datuma veiks remontu vai produkta nomaiņu, cenšoties klientam radīt iespējami mazāk grūtību.

Garantiņa nav spēkā, ja bojājums ir radies šāda iemesla dēļ:

- ◆ Normāls nodilums
- ◆ Ieļļes nepareiza lietošana vai silka uzturēšana
- ◆ Ja motors darbināts ar pārslodzi
- ◆ Ja produkta bojājumu radījuši svešķermeņi, cits materiāls vai tas bojāts avārijas rezultātā
- ◆ Nepareiza strāvas padeve

Garantiņa nav spēkā, ja ierīce ir izmantota profesionālā pielietojumā, jo tā ir paredzēta lietošanai tikai sadzīves vajadzībām.

Garantiņa nav spēkā, ja produktam remontu vai arkori veikusi persona, kam šādam nolīkam nav Black & Decker atļaujas.

Lai izmantotu garantiņas tiesības, produkts ar atzīmētu garantiņas talonu un pirkuma apliecējumu (čeki) ir jānododā pārdevējam vai tieši pilnvarotajam arkores pārstāvim vēlāks divus mēnešus pēc trūkuma konstatēšanas.

Informāciju par tuvāko Black & Decker servisa pārstāvi meklējiet mājas lapā: www.2helpu.com.

Garantiņas talons:

Ierīces modelis/Kataloga numurs

Serijs numurs/Datuma kods

Klients

Pārdevējs

Datums

