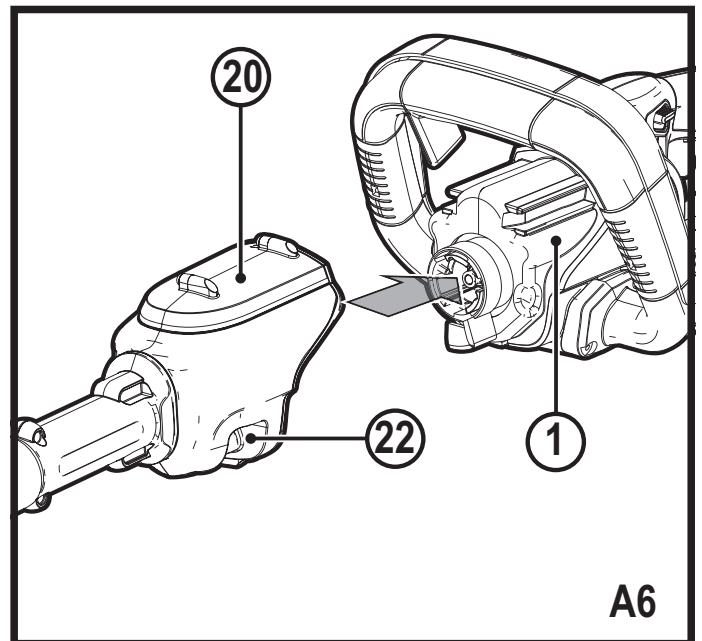
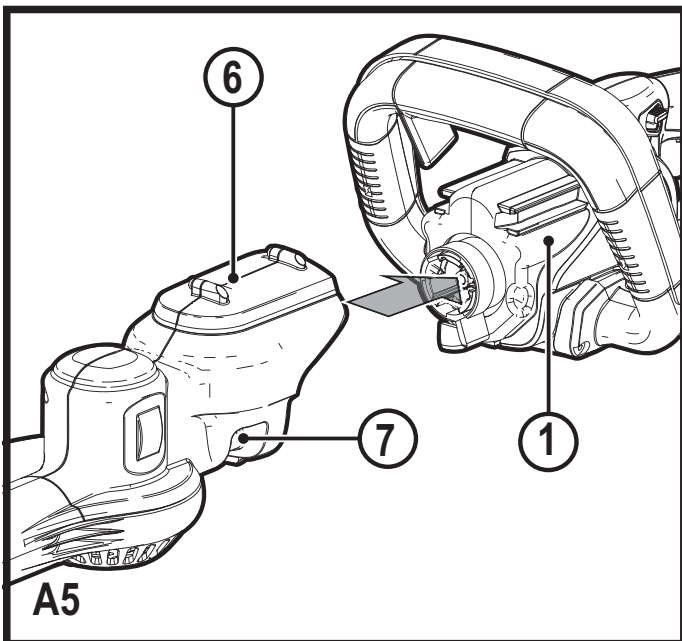
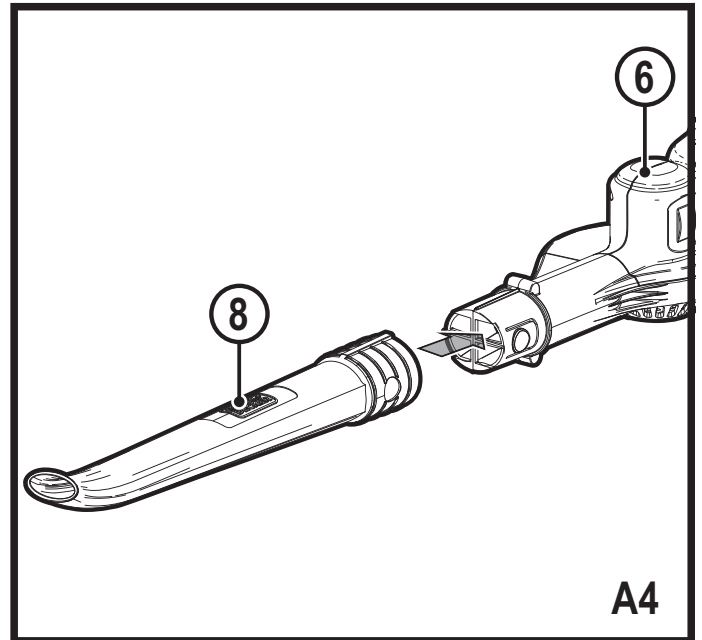
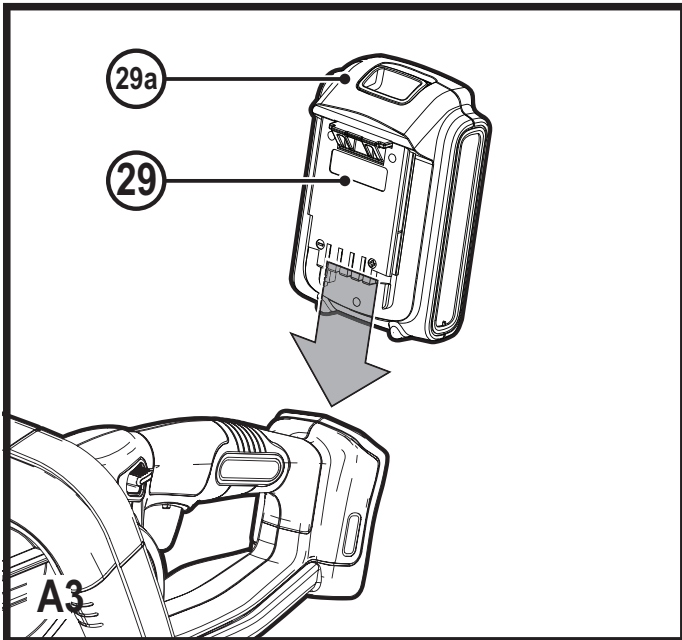
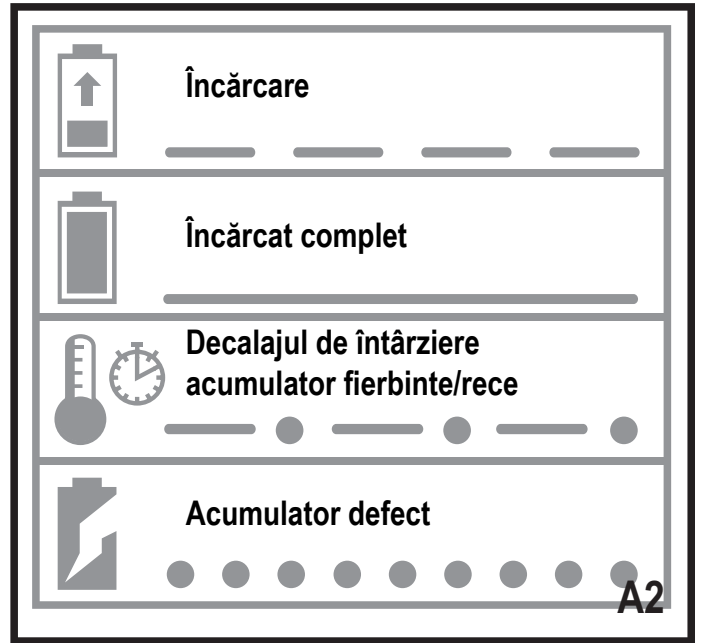
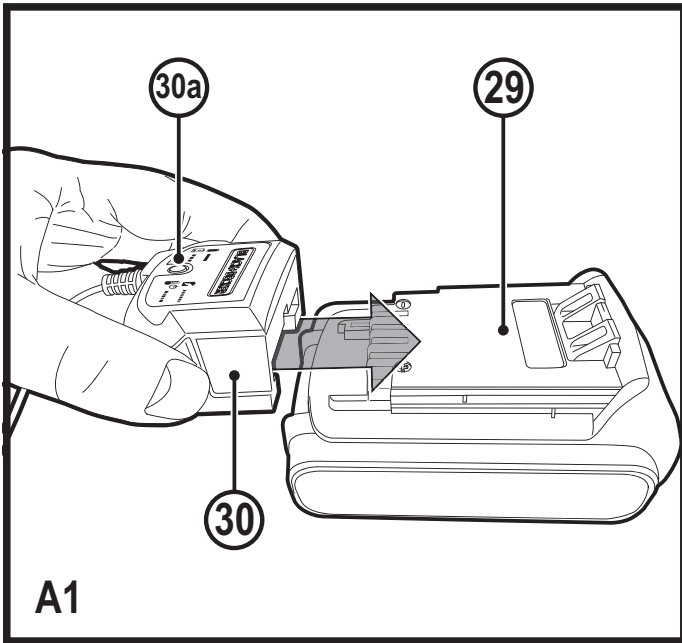


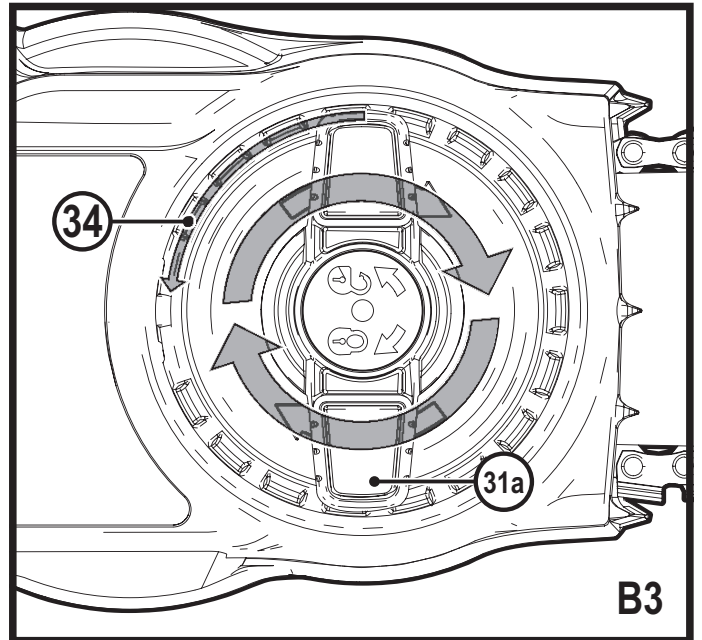
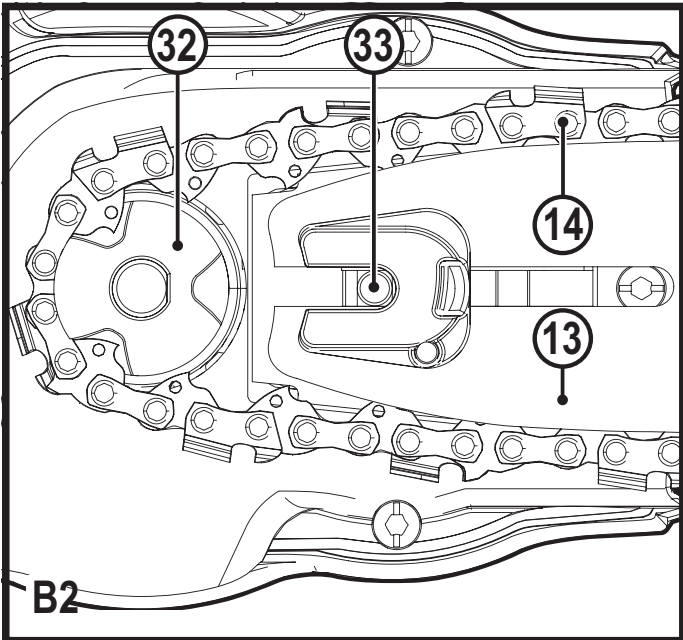
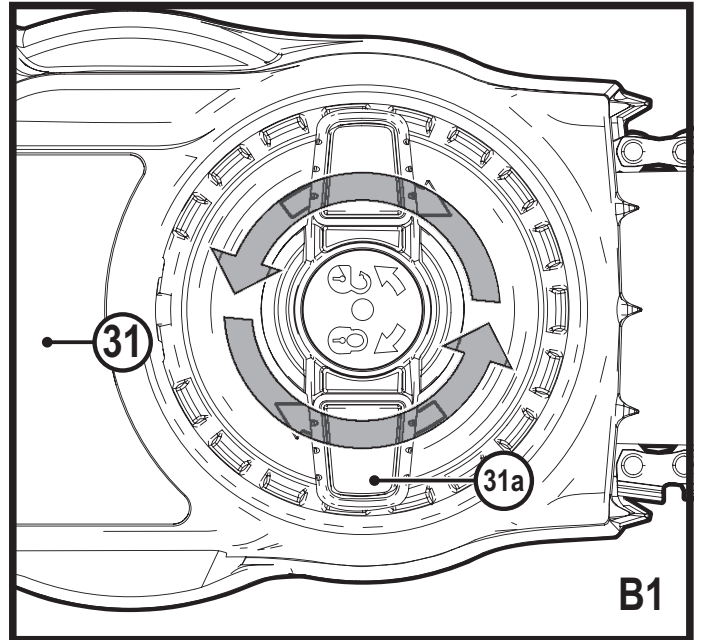
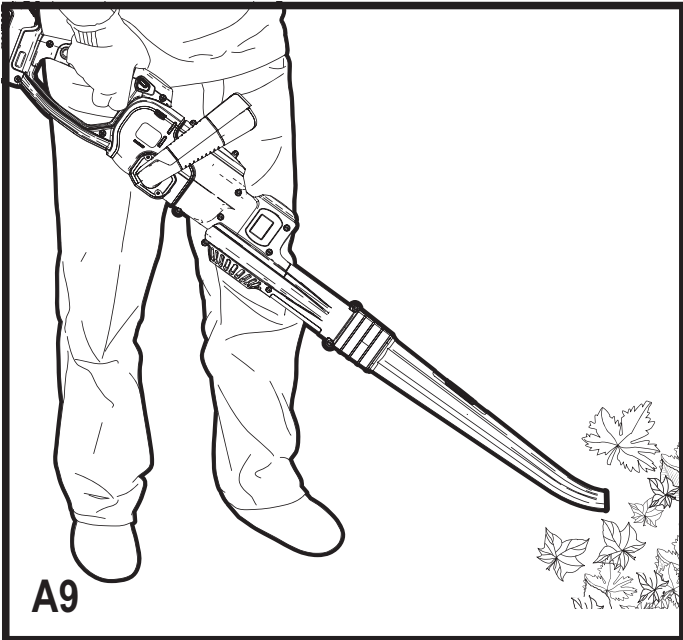
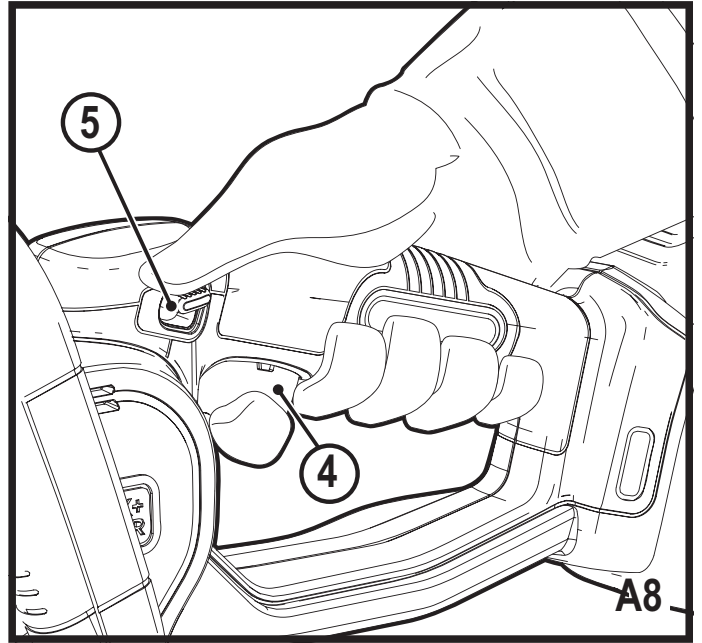
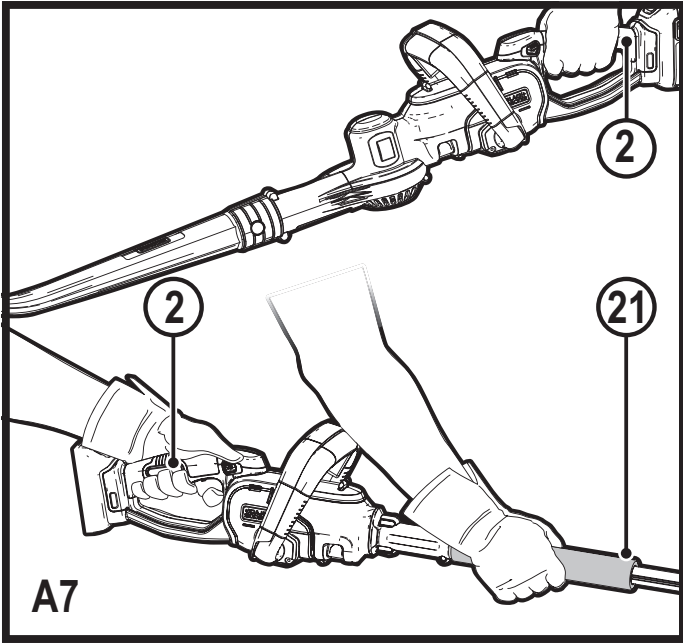
402116 - 62 RO

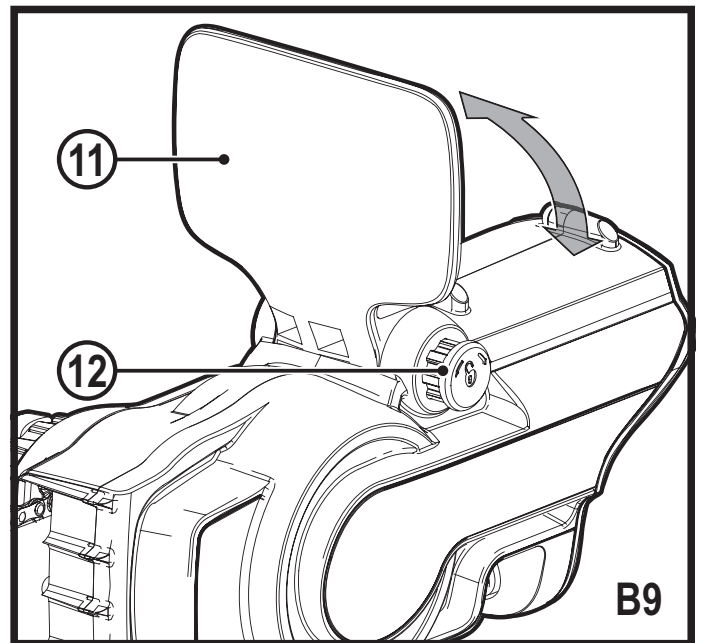
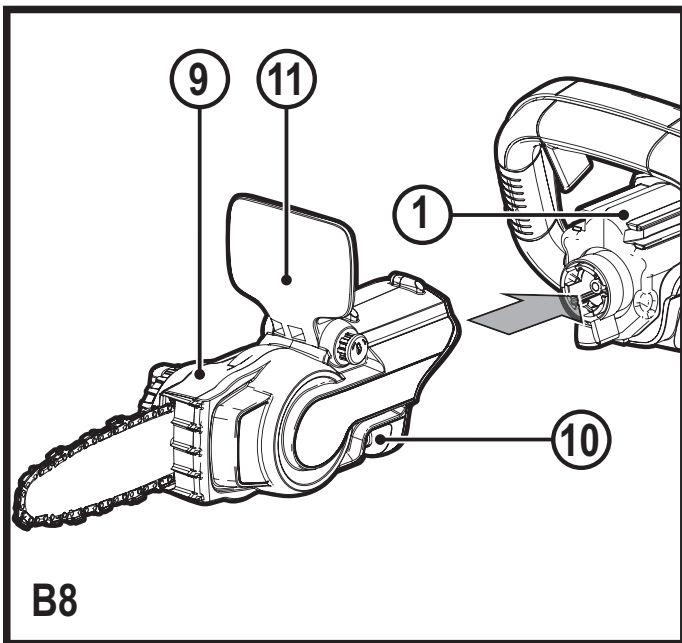
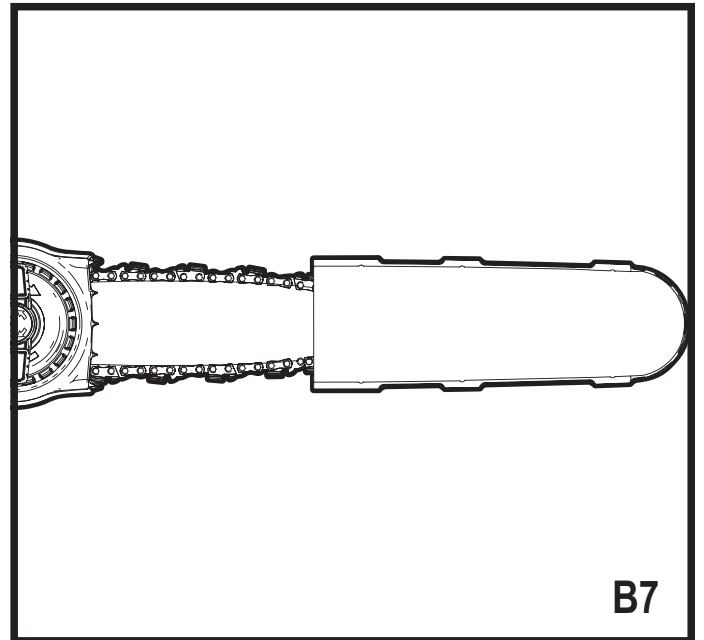
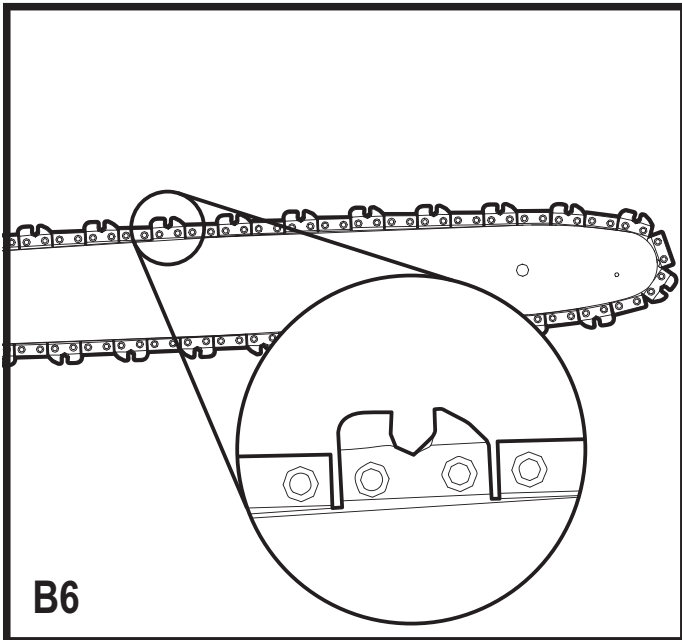
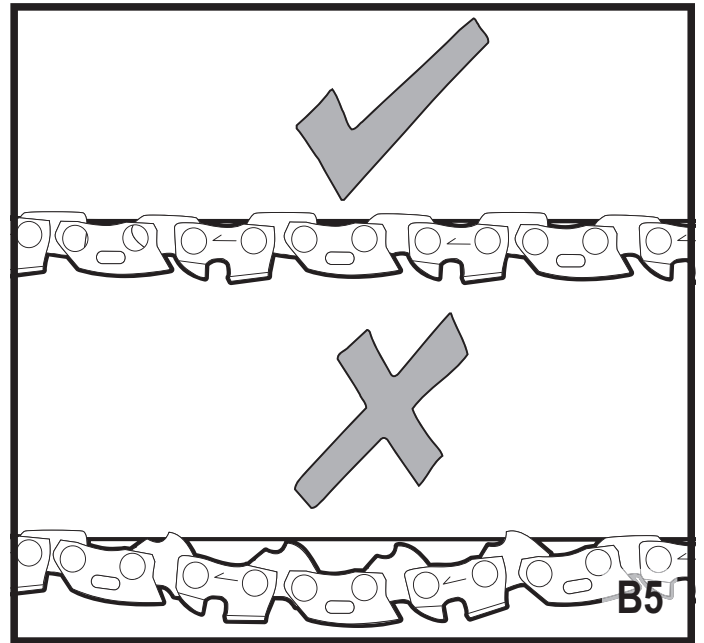
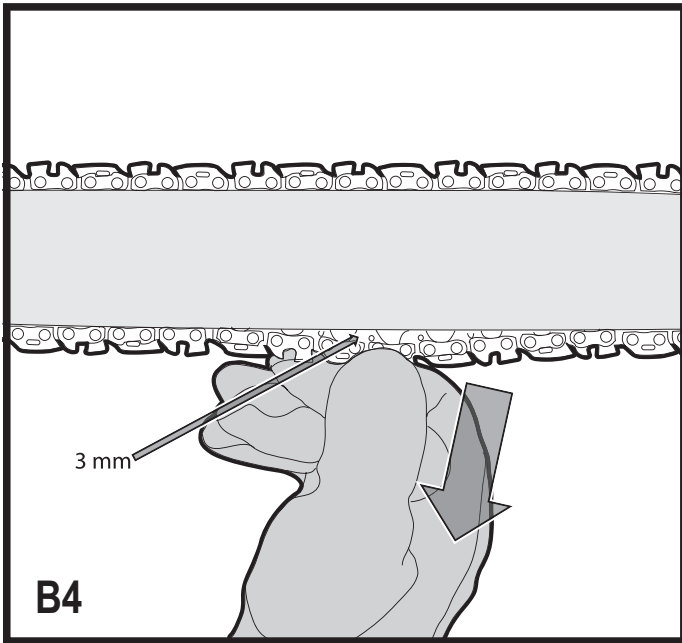
Traducerea instructiunilor originale

[www.blackanddecker.eu](http://www.blackanddecker.eu)

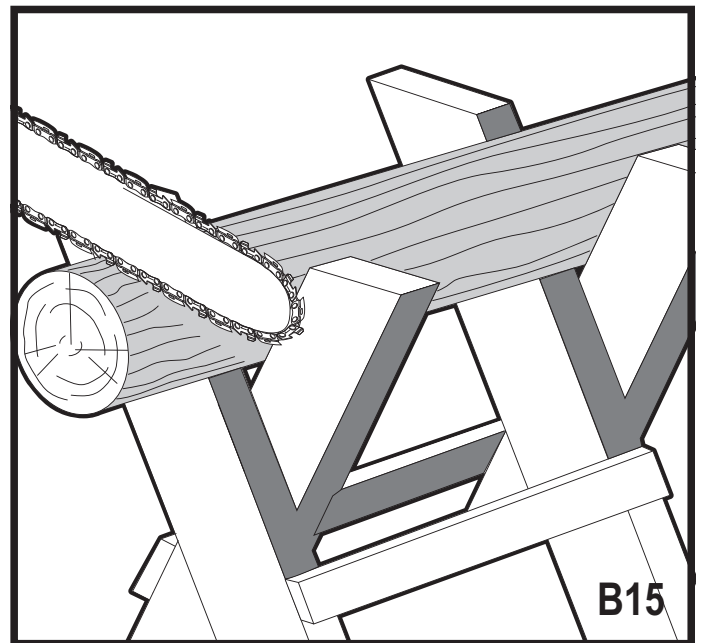
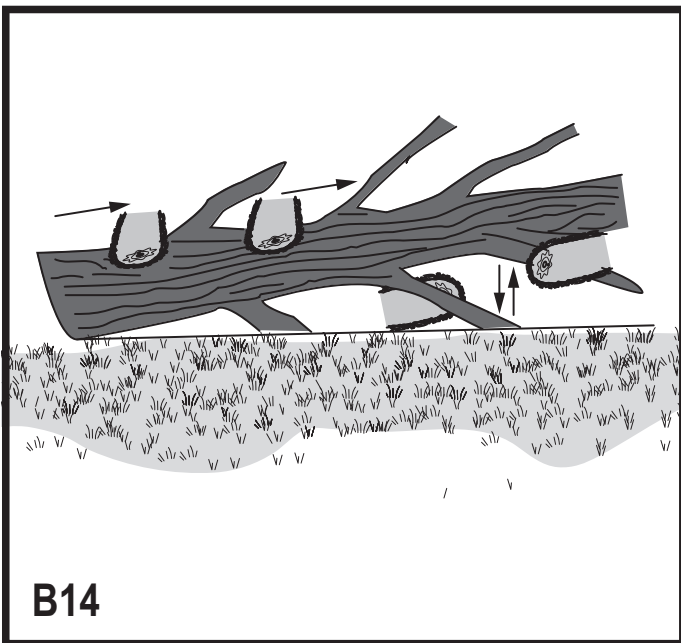
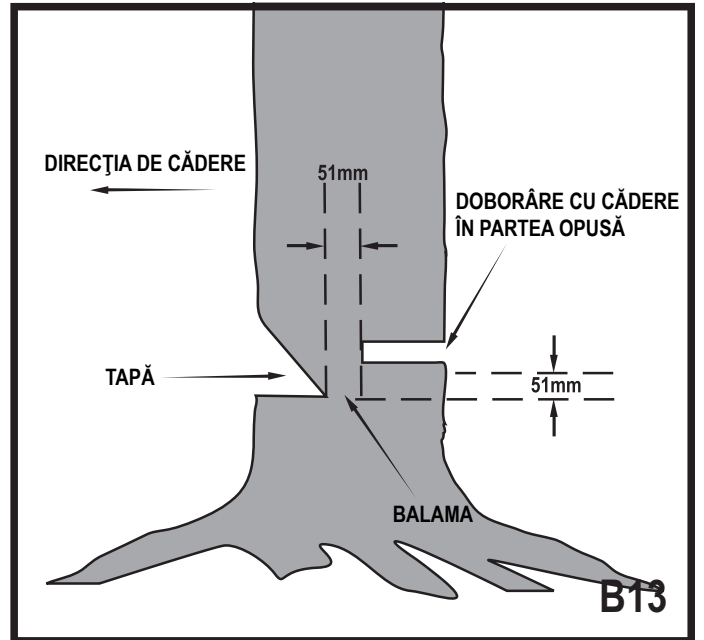
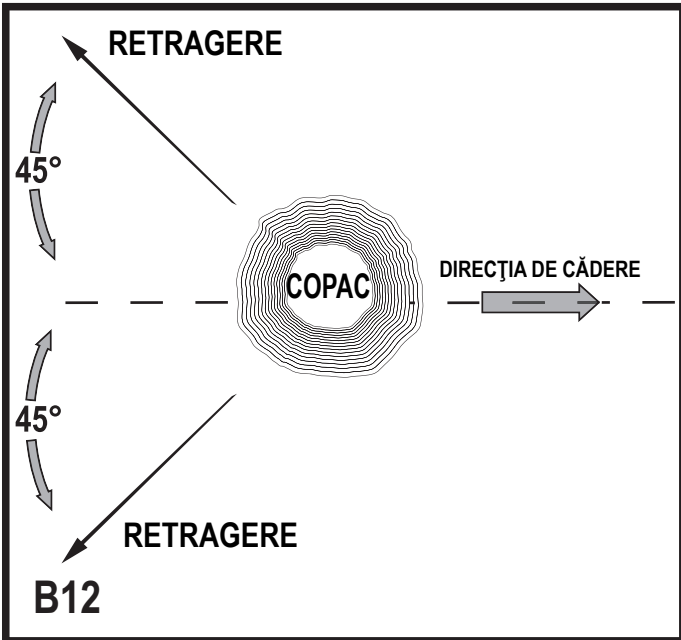
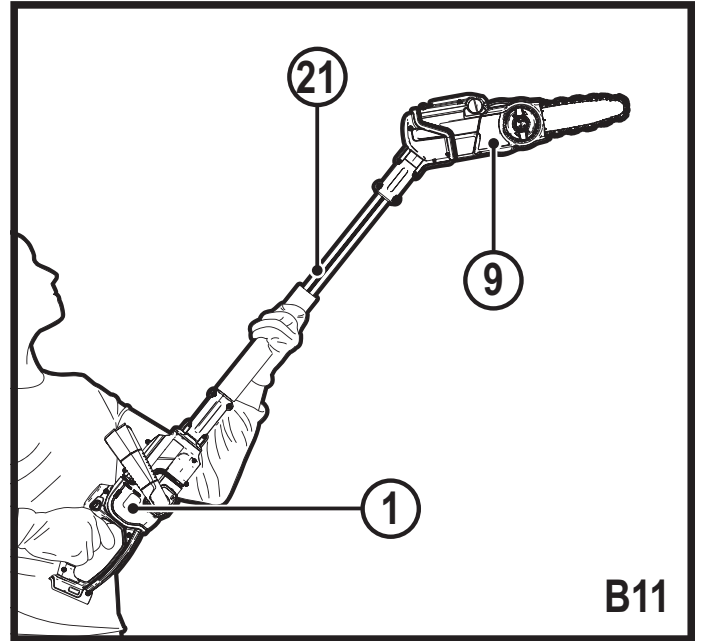
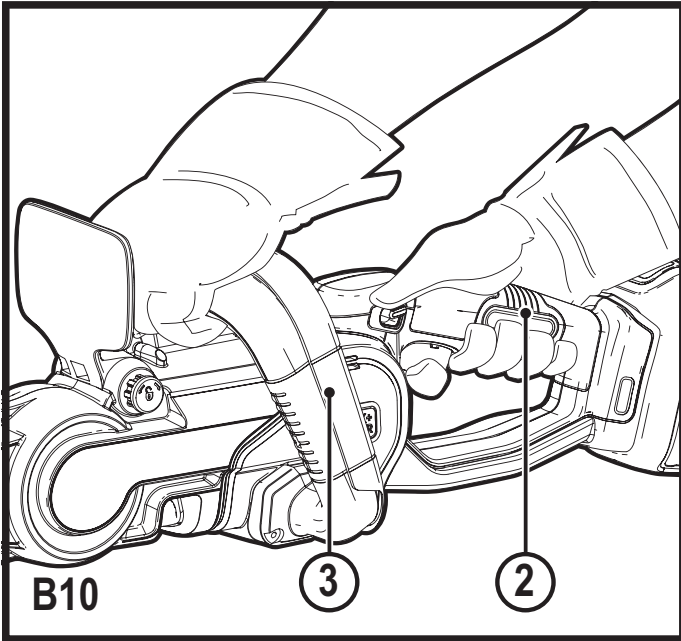
**BCASK8967D2**

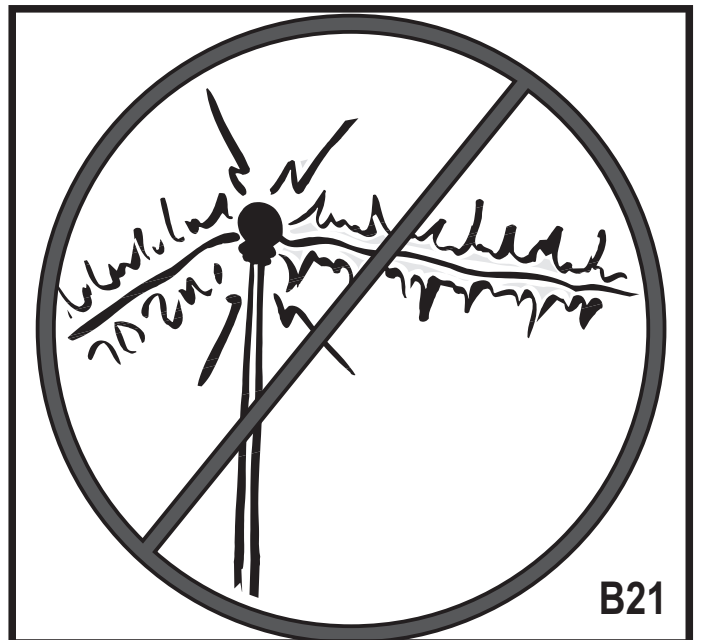
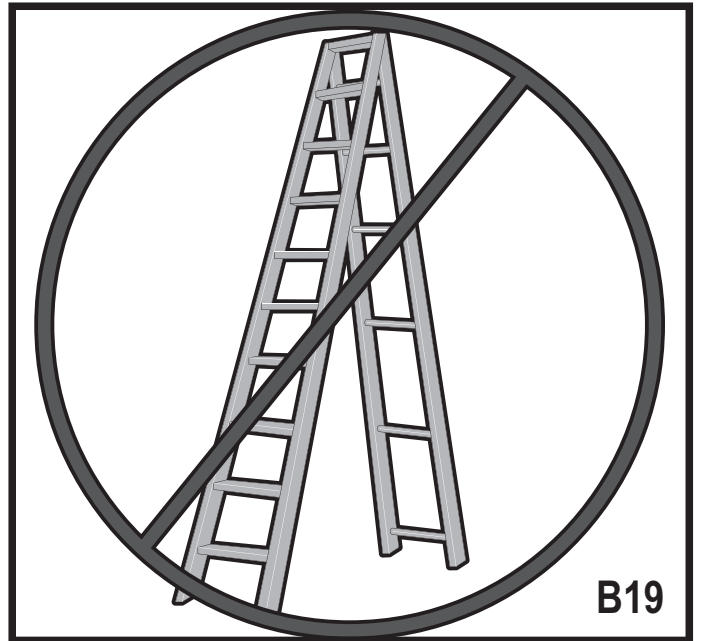
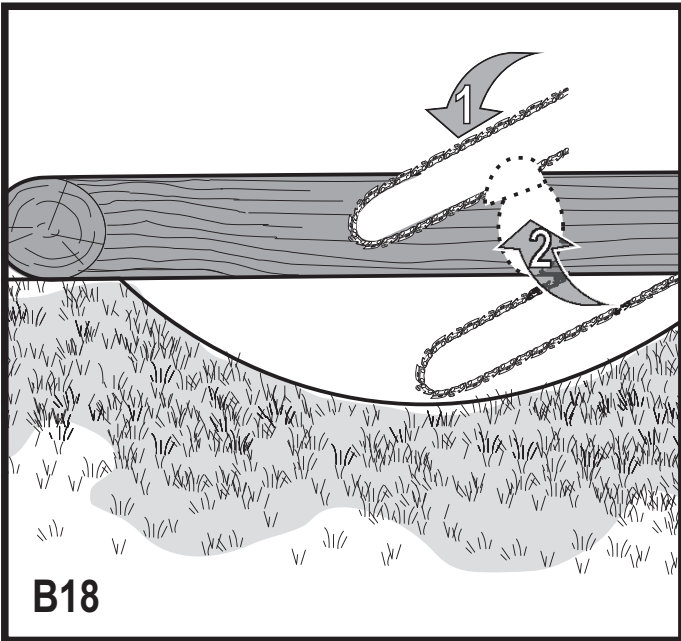
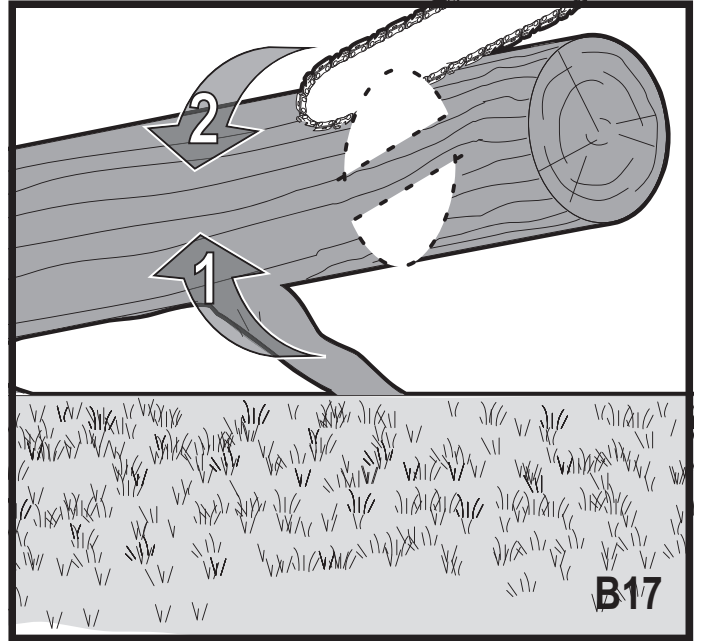
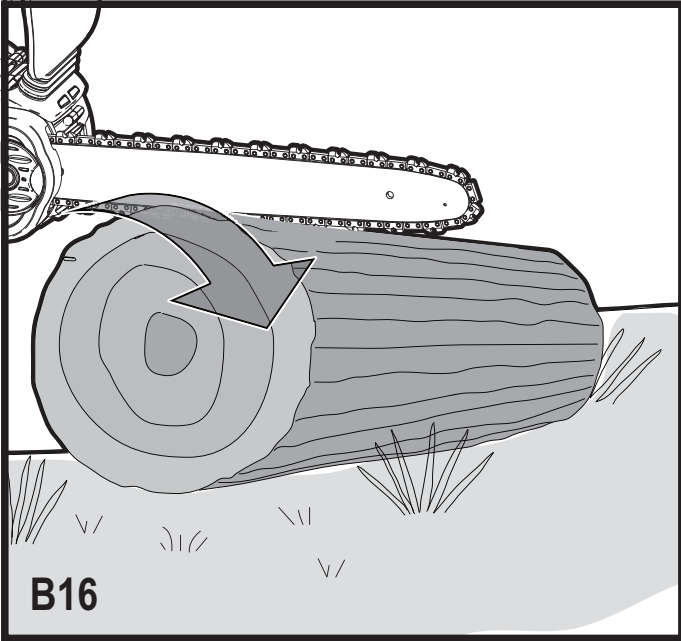


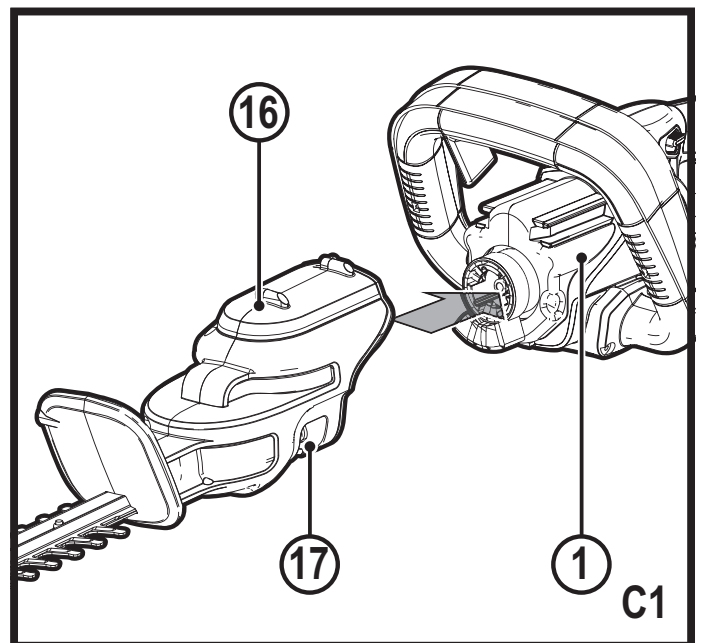
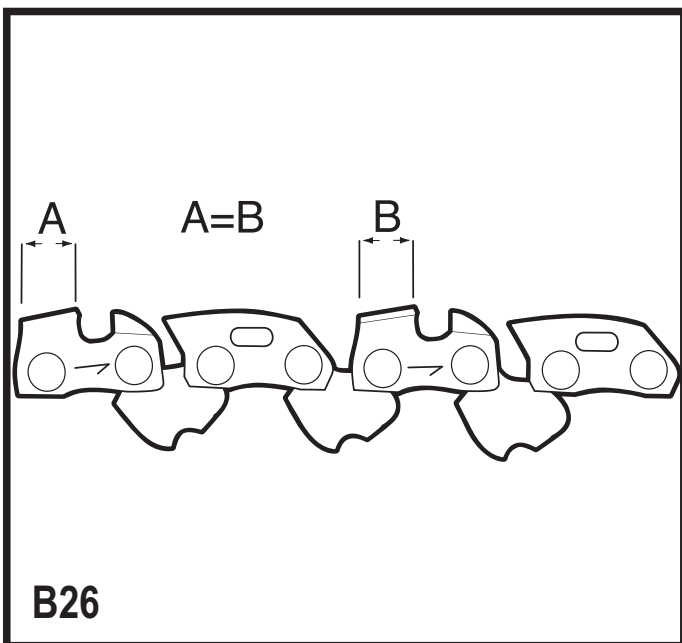
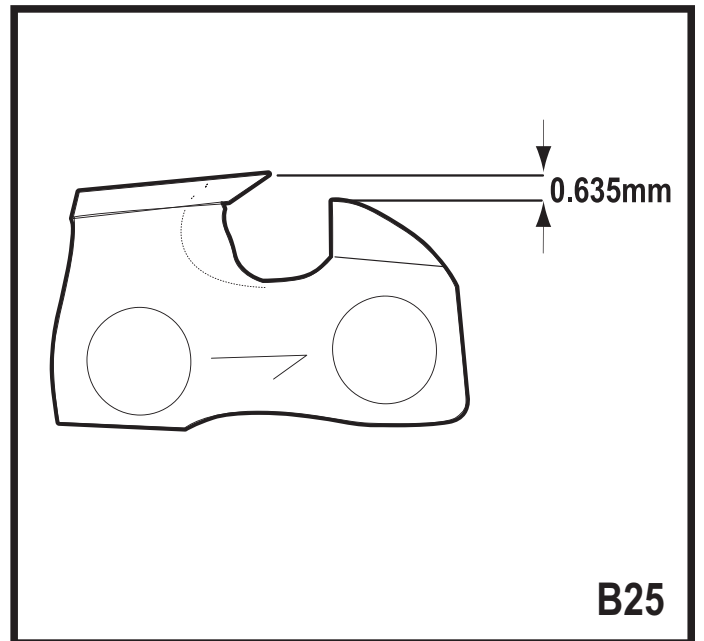
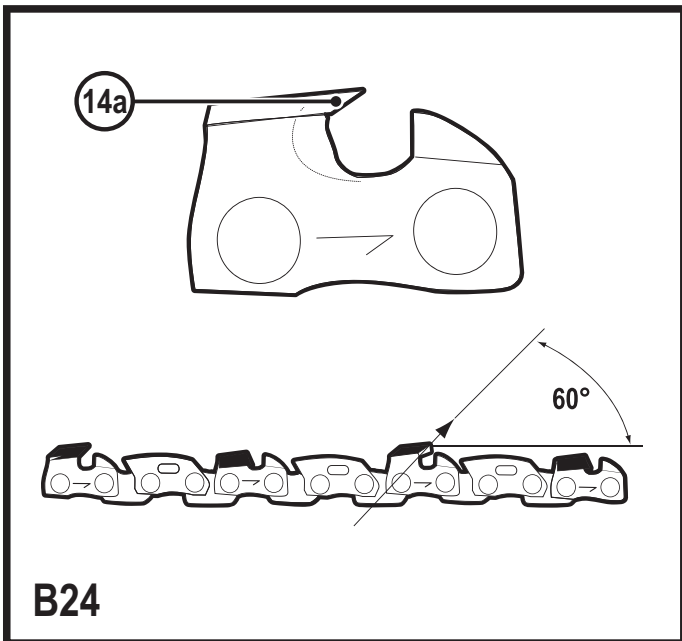
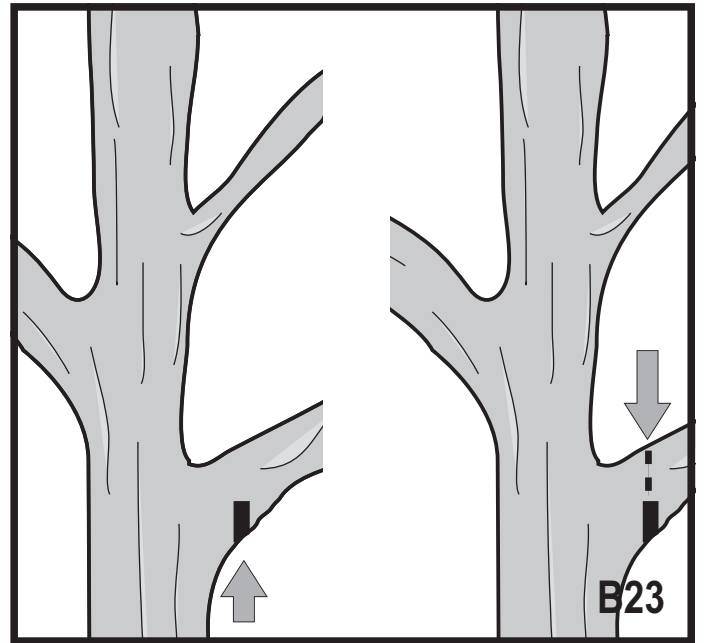
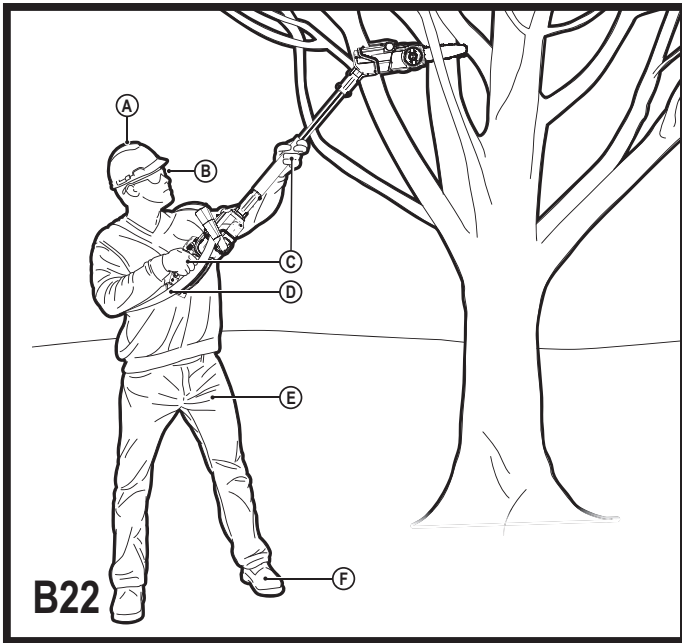


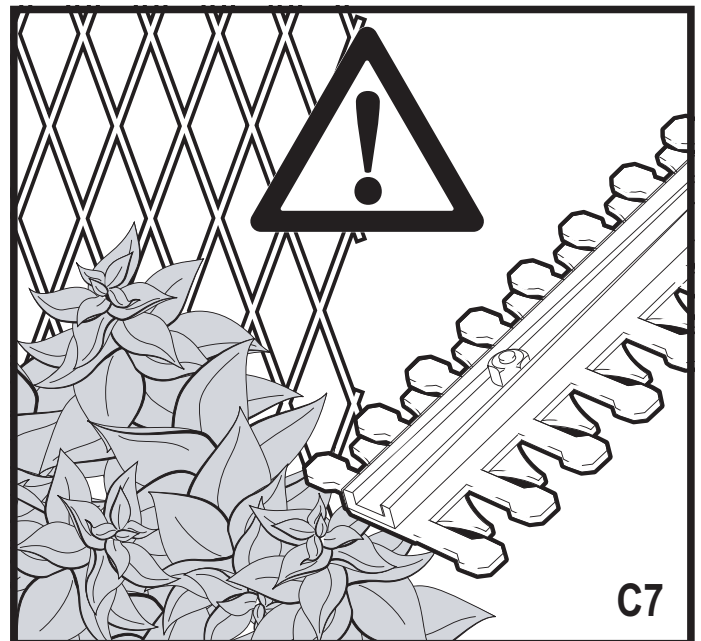
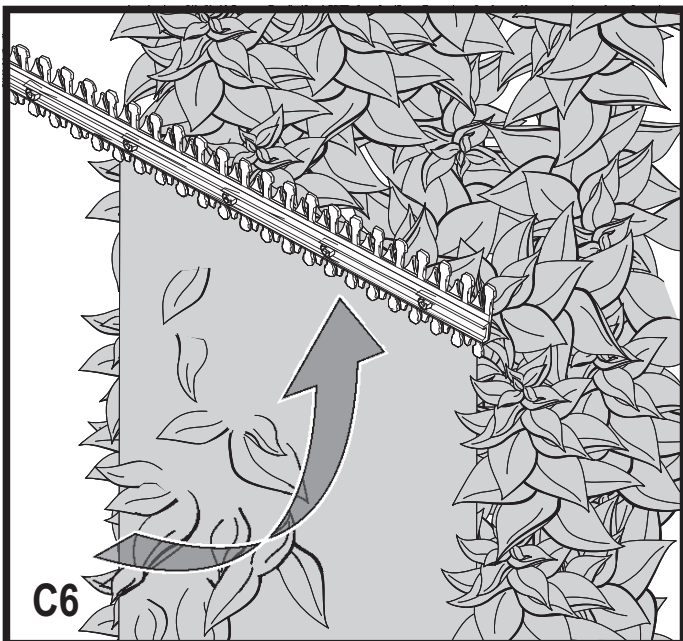
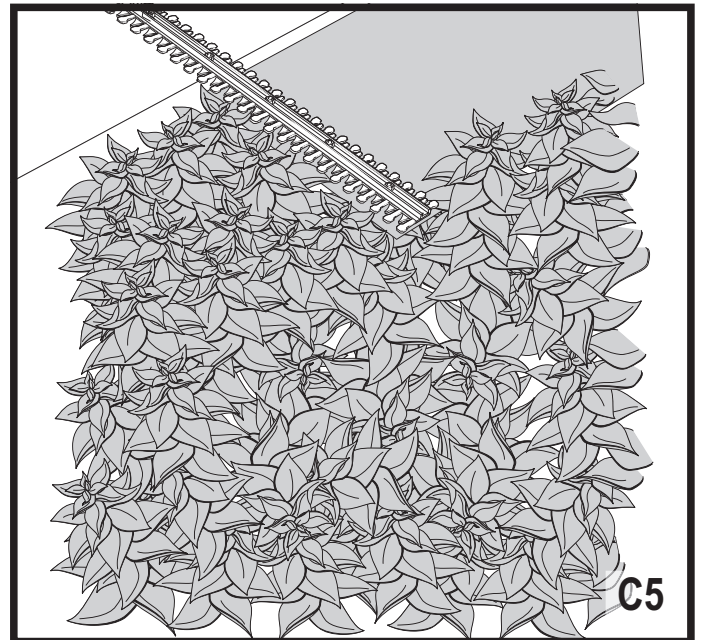
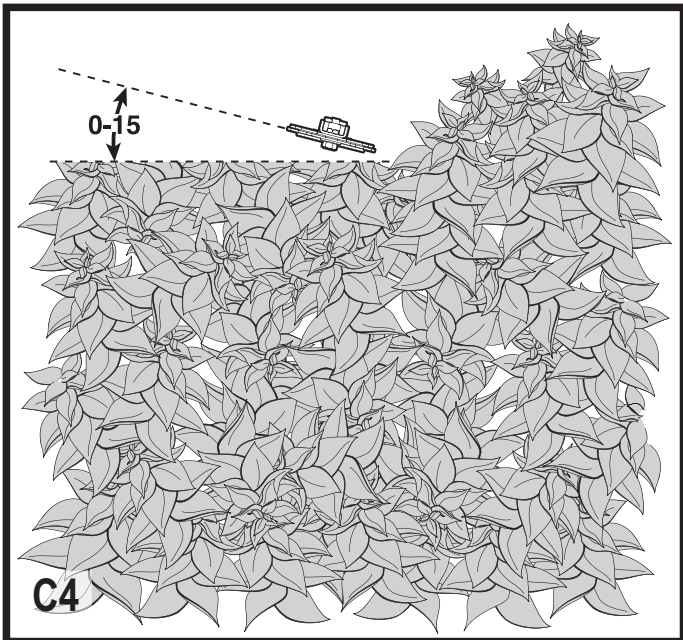
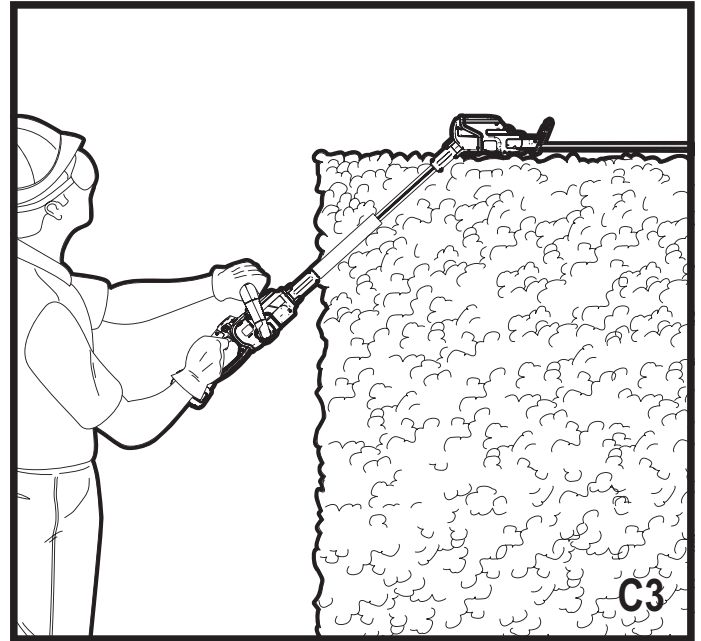
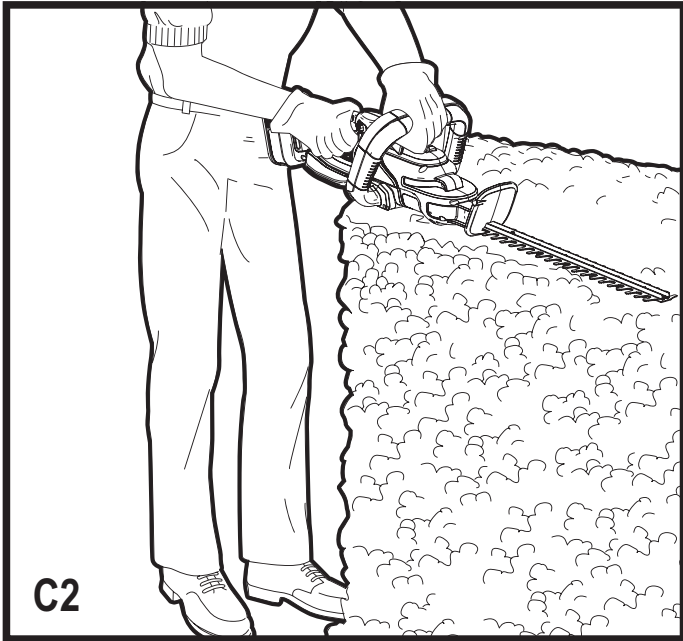




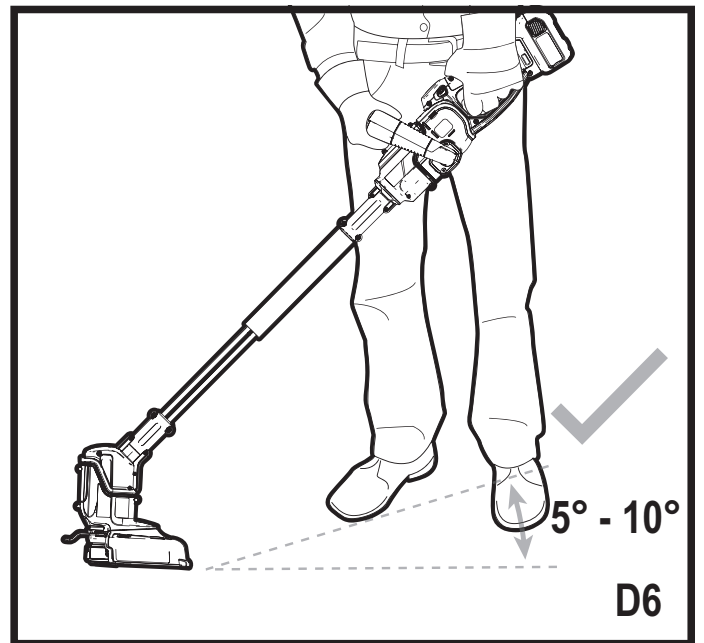
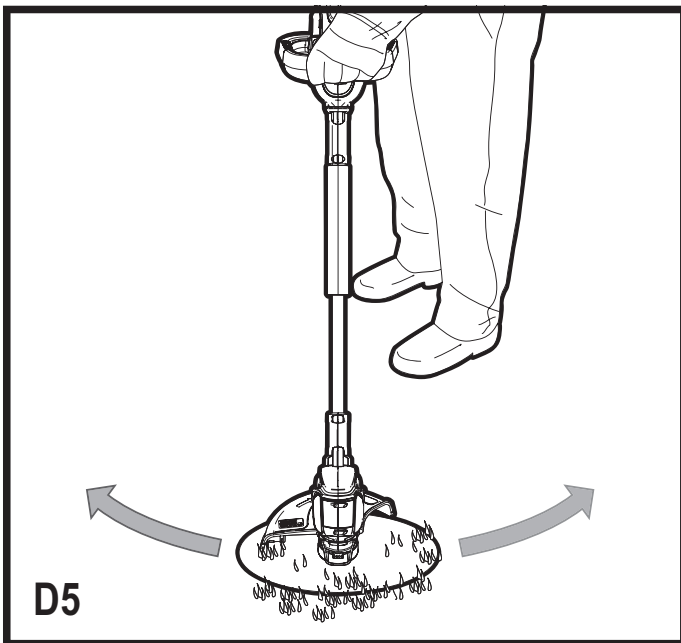
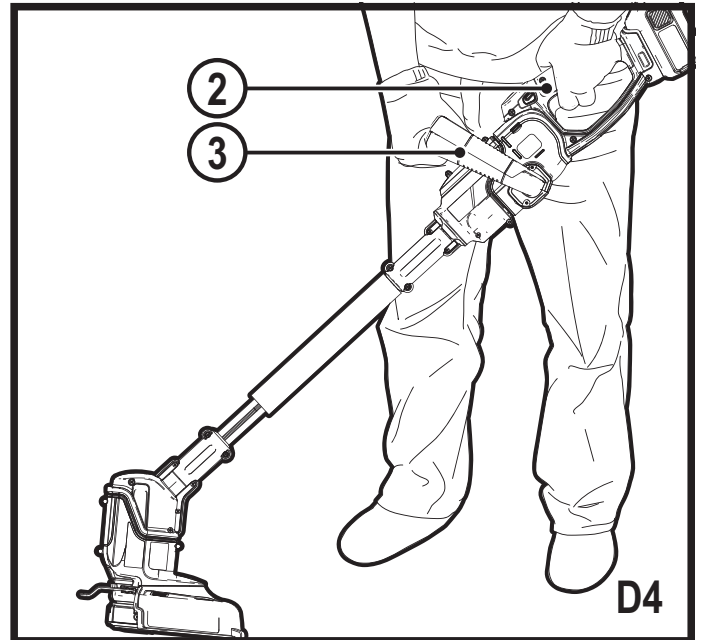
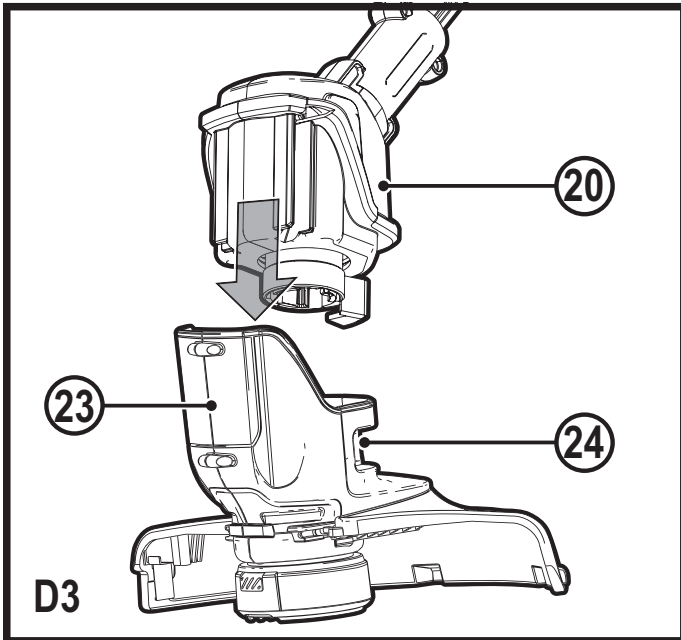
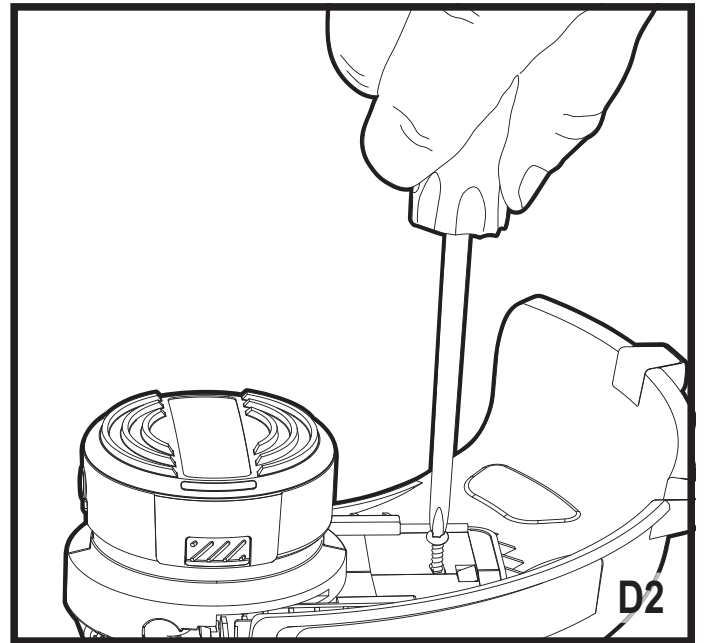
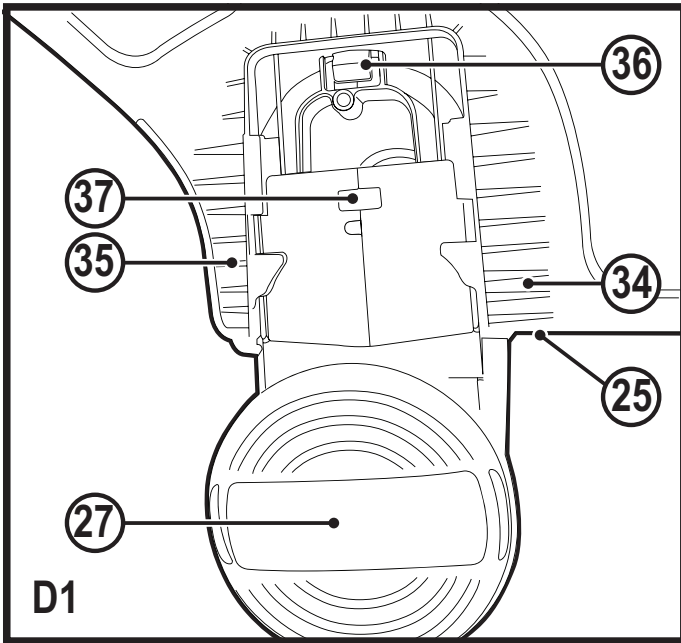




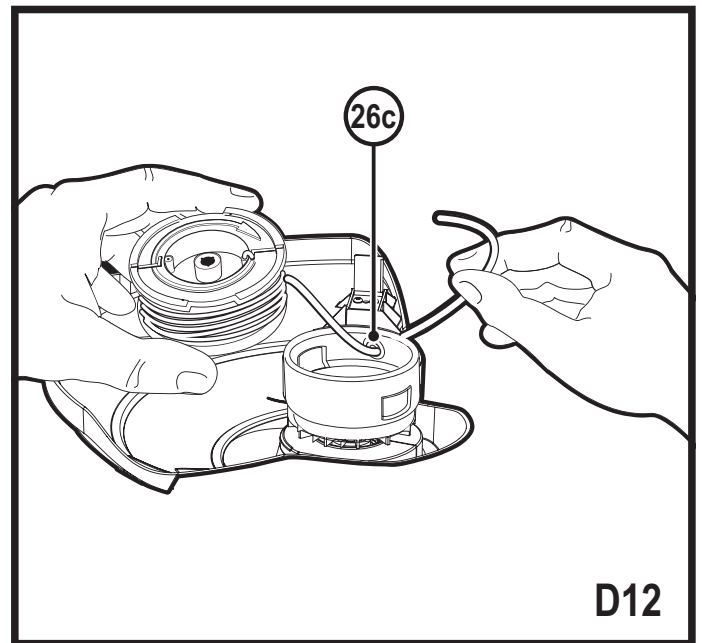
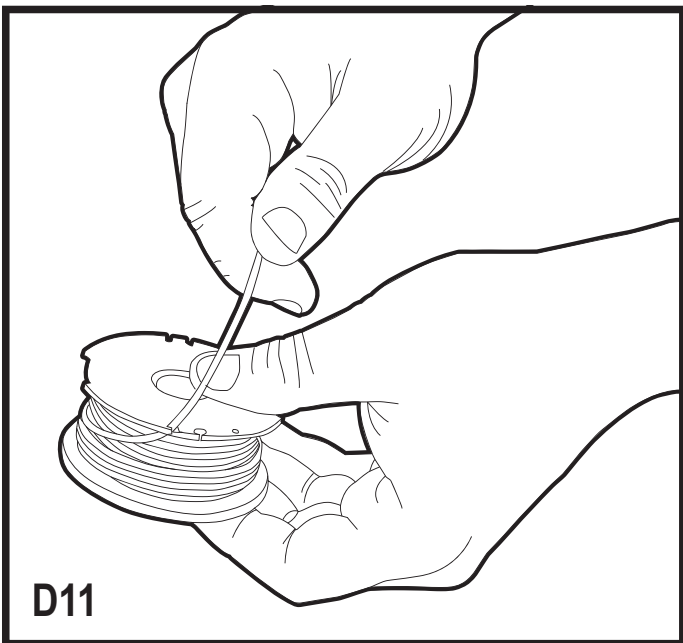
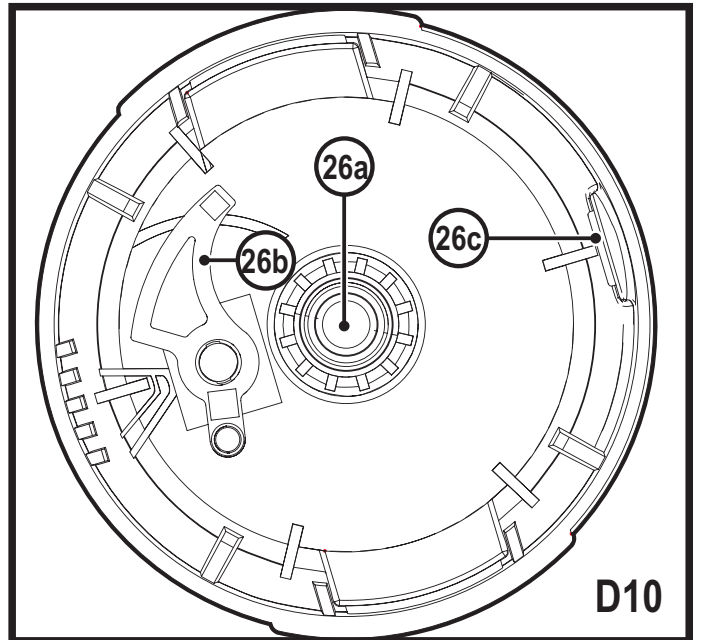
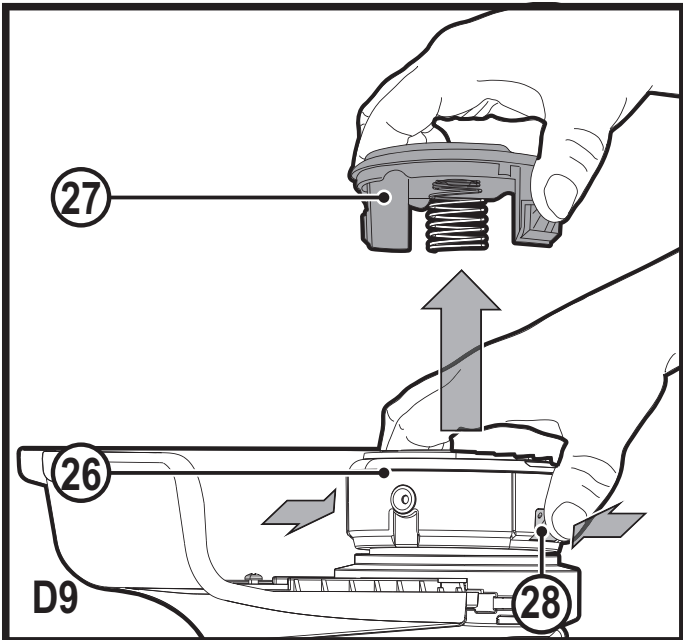
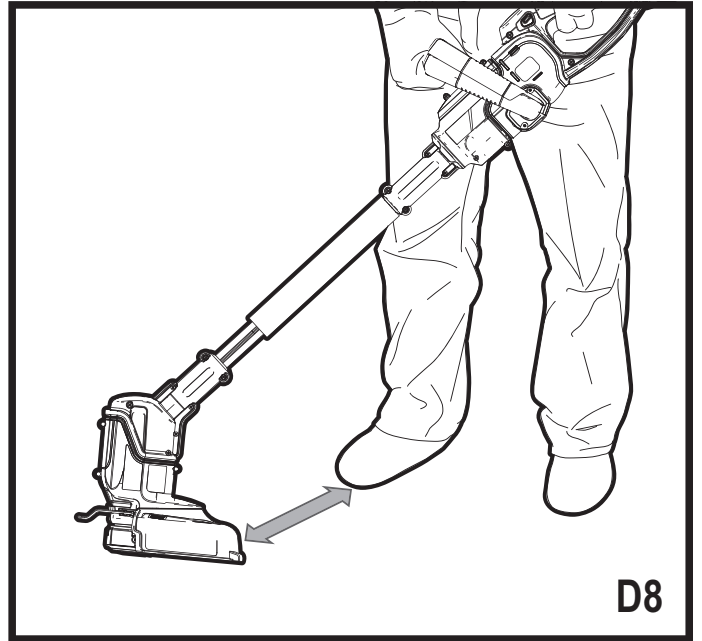
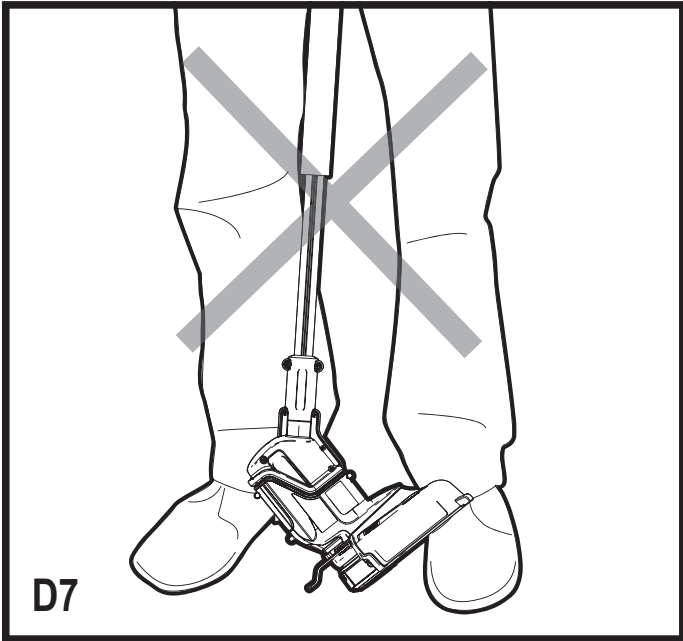


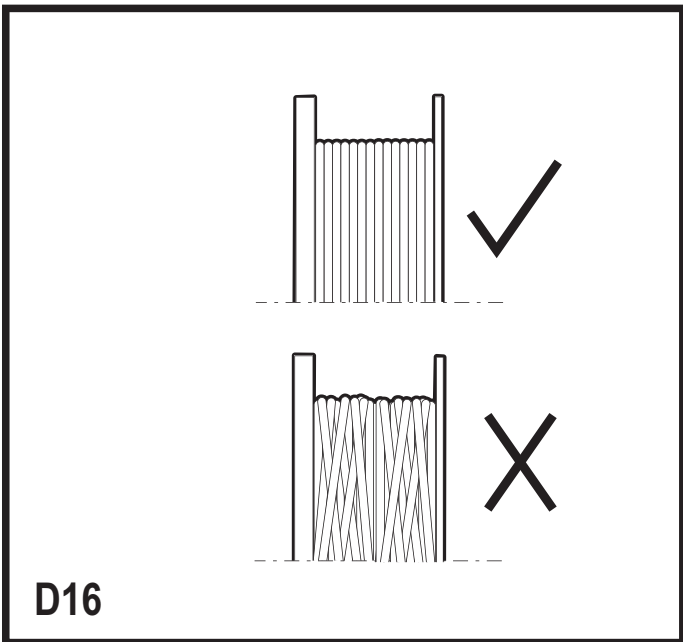
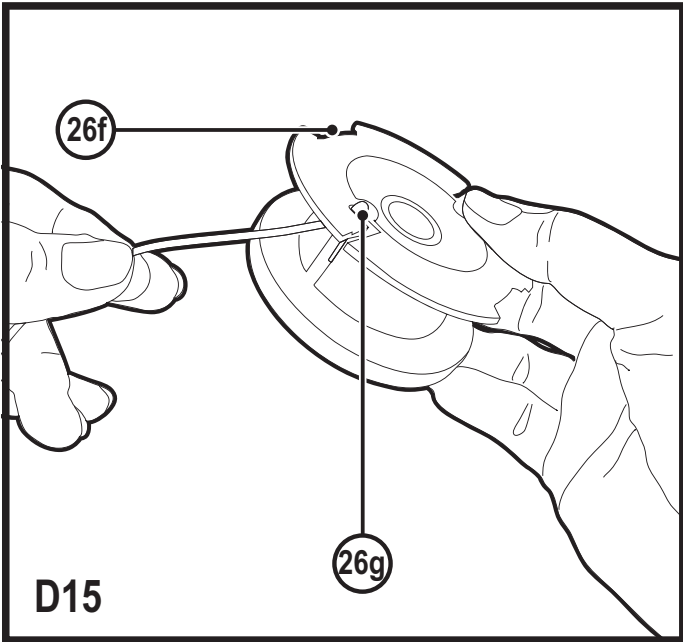
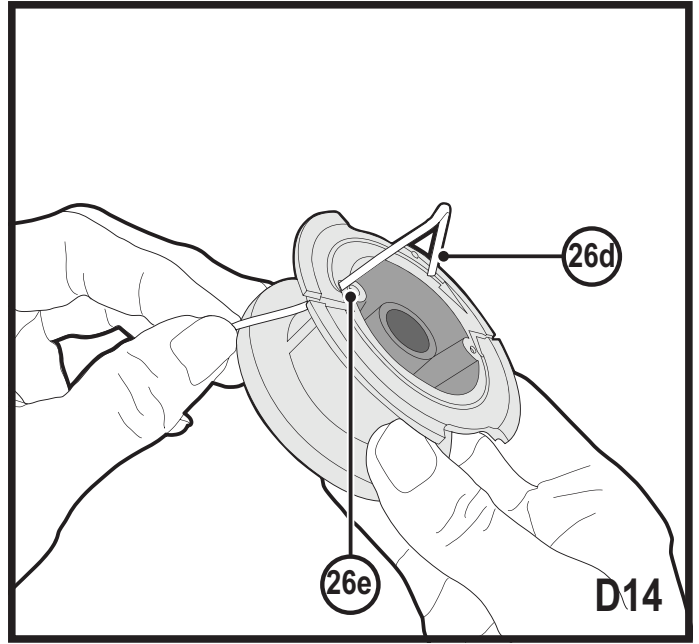
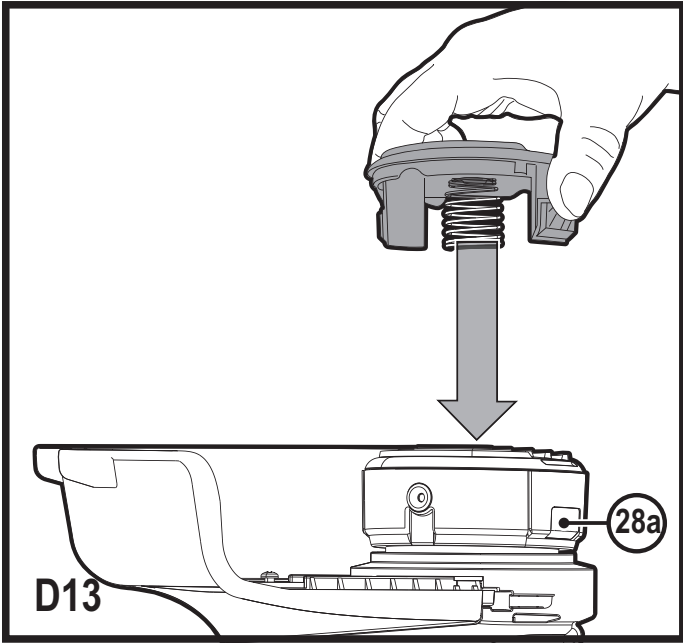












## Destinația de utilizare

Sistemul dvs. multifuncțional BLACK+DECKER BCASK8967D2 SEASONMASTER™ 7-în-1 cu acumulator a fost conceput pentru tunderea gardurilor vii, a arbuștilor și a tufișurilor, tunderea și finisarea marginilor gazonului și tunderea ierbii din spațiile înguste. Această unealtă este destinată exclusiv uzului casnic.

## Instrucțiuni de siguranță

### Avertizări generale de siguranță privind uneltele electrice



**Avertisment! Citiți toate avertizările de siguranță și toate instrucțiunile.** Nerespectarea avertizărilor și a instrucțiunilor enumerate în continuare poate conduce la electrocutare, incendii și/sau vătămări grave.

**Păstrați toate avertizările și instrucțiunile pentru consultare ulterioară.** Termenul „unealtă electrică” din toate avertizările enumerate mai jos se referă la unealta electrică (cu cablu) alimentată de la rețeaua principală de energie sau la unealta electrică (fără cablu) alimentată de la acumulator.

#### 1. Siguranța în zona de lucru

- Păstrați zona de lucru curată și bine iluminată.** Zonele dezordonate sau întunecate înlesnesc accidentele.
- Nu operați uneltele electrice în atmosfere explozive, cum ar fi în prezența lichidelor, gazelor sau pulberilor explozive.** Uneltele electrice generează scântei ce pot aprinde pulberile sau vaporii.
- Țineți la distanță copiii și persoanele din jur în timp ce operați o unealtă electrică.** Distragerea atenției poate conduce la pierderea controlului.

#### 2. Siguranța electrică

- Ștecherile uneltelor electrice trebuie să se potrivească cu priza. Nu modificați niciodată ștecherul în vreun fel. Nu folosiți adaptoare pentru ștechere împreună cu uneltele electrice împământate (legate la masă).** Ștecherile nemodificate și prizele compatibile vor reduce riscul de electrocutare.
- Evitați contactul corpului cu suprafețele împământate precum țevi, radiatoare, cuptoare și frigidere.** Există un risc sporit de electrocutare în cazul în care corpul dumneavoastră este în contact cu suprafețele împământate sau legate la masă.
- Nu expuneți uneltele electrice la ploaie sau condiții de umezeală.** Apa pătrunsă într-o unealtă electrică va spori riscul de electrocutare.
- Nu manipulați necorespunzător cablul. Nu utilizați niciodată cablul pentru transportarea, tragerea sau scoaterea din priză a uneltei electrice. Țineți cablul departe de căldură, ulei, muchii ascuțite sau**

**componente în mișcare.** Cablurile deteriorate sau încurcate sporesc riscul electrocutării.

- Atunci când operați o unealtă de lucru în aer liber, utilizați un prelungitor pentru exterior.** Utilizarea unui cablu adecvat pentru exterior reduce riscul de electrocutare.
  - În cazul în care operarea unei unelte electrice într-un spațiu cu umiditate nu poate fi evitată, utilizați o alimentare cu dispozitiv de protecție la curent rezidual (RCD).** Utilizarea unui dispozitiv RCD reduce riscul electrocutării.
- ### 3. Siguranța corporală
- Fiți precauți, fiți atenți la utilizare și faceți uz de regulile de bun simț atunci când operați o unealtă electrică. Nu utilizați o unealtă electrică atunci când sunteți obosiți sau când vă aflați sub influența drogurilor, alcoolului sau medicației.** Un moment de neatenție în timpul operării uneltelor electrice poate conduce la vătămări corporale grave.
  - Utilizați echipamentul de protecție corporală. Purtați întotdeauna ochelari de protecție.** Echipamentul de protecție precum măștile anti-praf, încălțăminte de siguranță antiderapantă, căștile sau dopurile pentru urechi utilizate pentru anumite condiții de lucru vor reduce vătămrile corporale.
  - Preîntâmpinați pornirea accidentală. Asigurați-vă că comutatorul se află în poziția oprit înainte de conectarea la sursa de alimentare și/sau la acumulator, înainte de ridicarea sau transportarea uneltei.** Transportarea uneltelor electrice ținând degetul pe comutator sau alimentarea cu tensiune a uneltelor electrice ce au comutatorul în poziția pornit înlesnesc producerea accidentelor.
  - Îndepărtați orice cheie sau clește de reglare înainte de a porni unealta electrică.** O cheie sau un clește rămas atașat la o componentă rotativă a uneltei electrice poate conduce la vătămări corporale.
  - Nu vă întindeți pentru a apuca unealta de lucru. Mențineți-vă întotdeauna stabilitatea și echilibrul.** Acest lucru permite un control mai bun al uneltei electrice în situații neașteptate.
  - Îmbrăcați-vă corespunzător. Nu purtați îmbrăcăminte largă sau bijuterii. Feriți-vă părul, îmbrăcăminte și mănușile față de componentele în mișcare.** Îmbrăcăminte largă, bijuteriile sau părul lung pot fi prinse în componentele în mișcare.
  - În cazul în care dispozitivele prezintă posibilitatea conectării de accesorii pentru aspirația și colectarea prafului, asigurați-vă că aceste accesorii sunt conectate și utilizate în mod corespunzător.** Utilizarea dispozitivelor de colectare a prafului poate reduce pericolele impuse de existența prafului.

4. **Utilizarea și îngrijirea uneltelor electrice**
- Nu forțați unealta electrică. Utilizați unealta electrică adecvată pentru aplicația dvs.** Unealta de lucru adecvată va efectua lucrarea mai bine și în mod mai sigur, în ritmul pentru care a fost concepută.
  - Nu utilizați unealta electrică în cazul în care comutatorul nu comută în poziția pornit și oprit.** Orice unealtă electrică ce nu poate fi controlată cu ajutorul comutatorului este periculoasă și trebuie să fie reparată.
  - Deconectați ștecherul de la sursa de alimentare și/ sau acumulatorul de la unealta electrică înaintea efectuării oricăror reglaje, modificării accesoriilor sau depozitării uneltelor electrice.** Astfel de măsuri preventive de siguranță reduc riscul pornirii accidentale a uneltelor electrice.
  - Nu depozitați uneltele electrice în stare inactivă la îndemâna copiilor și nu permiteți persoanelor nefamiliarizate cu unealta de lucru sau cu aceste instrucțiuni să o utilizeze.** Uneltele electrice sunt periculoase în mâinile utilizatorilor neinstruiți.
  - Efectuați întreținerea uneltelor electrice. Verificați alinierea necorespunzătoare sau blocarea componentelor în mișcare, ruperea componentelor și orice altă stare ce ar putea afecta operarea uneltelor electrice.** În cazul deteriorării, prevedeați repararea uneltei electrice înainte de utilizare. Multe accidente sunt cauzate de unelte electrice întreținute necorespunzător.
  - Păstrați uneltele de tăiat ascuțite și curate.** Este puțin probabil ca uneltele de tăiat cu tășuri ascuțite și întreținute în mod corespunzător să se blocheze, acestea fiind mai ușor de controlat.
  - Utilizați unealta electrică, accesoriile și cuțitele uneltei etc. conform acestor instrucțiuni, ținând cont de condițiile de lucru și de lucrarea ce trebuie să fie efectuată.** Utilizarea uneltei de lucru pentru operații diferite de cele conforme destinației de utilizare ar putea conduce la situații periculoase.
5. **Utilizarea și îngrijirea uneltelor cu acumulator**
- Reîncărcați folosind exclusiv încărcătorul specificat de către producător.** Un încărcător adecvat pentru un anumit tip de acumulator poate genera risc de incendiu atunci când este utilizat cu un alt tip de acumulator.
  - Utilizați uneltele electrice exclusiv împreună cu acumulatorii specificați.** Utilizarea oricăror alți acumulatori poate genera riscuri de vătămare și incendiu.
  - Atunci când acumulatorul nu este utilizat, păstrați-l ferit de alte obiecte metalice, precum agrafe de birou, monede, chei, cuie, șuruburi sau alte obiecte metalice mici ce ar putea crea prin contact conexiunea între cele două borne.** Scurtcircuitarea bornelor acumulatorului poate determina arsuri sau incendii.

- În condiții de utilizare incorectă, este posibil să fie evacuat lichid din acumulator; evitați contactul cu acesta.** În cazul în care survine contactul accidental, clătiți cu apă. În cazul în care lichidul intră în contact cu ochii, consultați, de urgență, medicul. Lichidul evacuat din acumulator poate cauza iritații sau arsuri.

## 6. Service

- Reparația uneltei de lucru trebuie făcută de către o persoană calificată și folosind exclusiv piese de schimb identice.** Astfel, vă asigurați că se menține siguranța în folosirea uneltei.

## Avertizări suplimentare de siguranță pentru unealta de lucru



**Avertisment!** Avertizări suplimentare de siguranță pentru suflante.

Destinația de utilizare este descrisă în acest manual. Utilizarea oricărui accesoriu sau anexă sau efectuarea oricărei operațiuni cu acest aparat diferite față de cele recomandate în prezentul manual de instrucțiuni poate implica un risc de vătămare corporală și/sau de daune asupra obiectelor.

- ◆ **Pentru a vă proteja picioarele și tălpile în timpul utilizării aparatului, purtați întotdeauna încălțăminte adecvată de protecție și pantaloni lungi.**
- ◆ **Oprii întotdeauna produsul, lăsați ventilatorul să se oprească și îndepărtați acumulatorul atunci când:**
  - ◆ Lăsați produsul nesupravegheat.
  - ◆ Eliminați un blocaj.
  - ◆ Verificați, reglați, curățați sau efectuați lucrări asupra produsului.
  - ◆ Dacă aparatul începe să vibreze anormal.
- ◆ **În timpul funcționării, nu poziționați admisia sau evacuarea aspiratorului în apropierea ochilor sau a urechilor.** Nu suflați niciodată reziduurile în direcția persoanelor din jur.
- ◆ **Nu utilizați în ploaie sau nu lăsați aparatul afară atunci când plouă.**
- ◆ **Nu traversați alei sau străzi cu pietriș atunci când produsul este pornit.** Mergeți și nu alergați niciodată.
- ◆ **Nu așezați unitatea pe jos pe pietriș atunci când este pornită.**
- ◆ **Asigurați-vă că adoptați o poziție stabilă, mai ales când lucrați în pantă.** Nu vă întindeți atunci când utilizați aparatul și păstrați-vă întotdeauna echilibrul.
- ◆ **Nu așezați obiecte pe deschiderile aparatului.** Nu utilizați niciodată dacă deschiderile sunt blocate - curățați-le de păr, scame, praf și de orice altceva care ar putea reduce fluxul de aer.
- ◆ **Țineți cablurile prelungitoare la distanță de elementele tăietoare.**



**Avertisment!** Avertizări suplimentare de siguranță pentru fierăstraiele cu lanț.

- ◆ **Țineți toate părțile corpului departe de lanțul ferăstrăului când acesta este în funcțiune. Înainte de a porni ferăstrăul cu lanț, asigurați-vă că lanțul acestuia nu intră în contact cu niciun obiect.**  
Un moment de neatenție în timpul operării fierăstrăului cu lanț poate cauza agățarea hainelor sau a corpului în fierăstrăul cu lanț.
- ◆ **Țineți întotdeauna ferăstrăul cu lanț cu mâna dreaptă poziționată pe mânerul din spate și cu mâna stângă, pe mânerul din față.** Ținerea ferăstrăului cu lanț cu mâinile poziționate invers sporește riscul de vătămări corporale și trebuie evitată în toate circumstanțele.
- ◆ **Țineți unealta electrică exclusiv de suprafețele izolate pentru prindere deoarece lanțul fierăstrăului poate atinge cabluri ascunse.** Tăierea unui cablu sub tensiune de către fierăstrăul cu lanț ar putea determina scurgerea curentului în componentele metalice expuse ale unelei electrice și ar putea electrocuta operatorul.
- ◆ **Purtați ochelari de protecție și dispozitive de protecție pentru urechi. Se recomandă utilizarea de echipament de protecție suplimentar pentru cap, mâini și picioare.** Îmbrăcămintea corespunzătoare de protecție va reduce vătămrile corporale cauzate de resturile proiectate sau contactul accidental cu ferăstrăul cu lanț.
- ◆ **Nu utilizați un ferăstrău cu lanț cățărați în copac.** Utilizarea ferăstrăului cu lanț atunci când sunteți cățărați în copac poate cauza vătămări corporale.
- ◆ **Stați întotdeauna cu picioarele bine fixate pe pământ și operați fierăstrăul cu lanț numai când sunteți poziționați pe o suprafață sigură și plană.** Suprafețele alunecoase sau instabile precum scările pot cauza pierderea echilibrului sau a controlului asupra ferăstrăului cu lanț.
- ◆ **Atunci când tăiați o creangă tensionată, fiți atenți la reculul acesteia.** Atunci când tensiunea din fibrele de lemn este eliberată, creanga îndoită poate lovi operatorul și/sau poate conduce la pierderea controlului asupra fierăstrăului cu lanț.
- ◆ **Fiți foarte atenți când tăiați arboret și puieti.** Materialele mici pot prinde lanțul ferăstrăului care poate fi aruncat înspre dvs. sau poate să vă dezechilibreze.
- ◆ **Transportați fierăstrăul ținându-l de mânerul frontal, oprit și îndreptat în direcția opusă față de corpul dvs. În cazul transportării sau depozitării ferăstrăului cu lanț, montați întotdeauna capacul barei de ghidare.** Manipularea corespunzătoare a ferăstrăului va reduce probabilitatea producerii unui contact accidental cu lanțul în mișcare al fierăstrăului.

- ◆ **Urmați instrucțiunile de lubrifiere, tensionarea lanțului și de schimbare a accesoriilor.** Un lanț întins sau lubrifiat necorespunzător se poate rupe sau poate mări riscul de recul.
- ◆ **Țineți mânerul uscat, curat și lipsit de ulei și unsoare.** Mânerul unsoare, uleios sunt alunecoase și determină pierderea controlului.
- ◆ **Tăiați numai lemn. Nu folosiți ferăstrăul cu lanț în scopuri diferite de destinația sa de utilizare.** Spre exemplu: nu utilizați ferăstrăul cu lanț pentru a tăia plastic, zidărie sau materiale de construcții care nu sunt din lemn. Utilizarea ferăstrăului cu lanț pentru operații diferite de cele conforme destinației de utilizare ar putea conduce la situații periculoase.

### **Cauzele și măsurile de precauție adoptate de operator pentru recul**

Poate surveni reculul atunci când vârful barei de ghidare atinge un obiect sau atunci când lemnul se închide și prinde lanțul ferăstrăului în tăietură.

Contactul cu vârful poate cauza în unele cazuri o schimbare bruscă a sensului de funcționare, lovirea barei de ghidare și proiectarea spre operator. Prinderea lanțului de ferăstrău pe partea superioară a barei de ghidare poate împinge rapid bara de ghidare înapoi spre operator. Ambele reacții pot cauza pierderea controlului asupra ferăstrăului cu lanț, ceea ce ar putea determina vătămări corporale grave. Nu vă bazați exclusiv pe dispozitivele de siguranță încorporate în ferăstrăul dvs. cu lanț.

În calitate de utilizator al ferăstrăului cu lanț, trebuie să urmați câțiva pași pentru a beneficia de o utilizare lipsită de accidente sau vătămări.

Recul este rezultatul utilizării greșite și/sau procedurilor sau condițiilor incorecte de operare a unelei și pot fi evitate adoptând măsurile de precauție menționate în continuare:

- ◆ **Țineți ferm unealta, cu degetele mâinilor în jurul mânerelor ferăstrăului cu lanț. Cu ambele mâini pe ferăstrăul cu lanț, poziționați-vă corpul și brațul astfel încât să puteți rezista forței unui recul.** Forțele de recul pot fi controlate de operator, dacă se iau măsurile de precauție corespunzătoare. Nu dați drumul ferăstrăului cu lanț.
- ◆ **Nu vă întindeți după unealtă și nu tăiați deasupra nivelului umerilor.** Acest lucru preîntâmpină contactul neintenționat al vârfului și permite un control mai bun asupra ferăstrăului cu lanț în situații neașteptate.
- ◆ **Utilizați exclusiv bare de ghidare și lanțuri de schimb specificate de producător.** Înlocuirea barelor de ghidare și a lanțurilor cu produse necorespunzătoare poate cauza ruperea și/sau reculul lanțului.
- ◆ **Respectați instrucțiunile producătorului pentru ascuțirea și întreținerea lanțului fierăstrăului.**



Reducerea înălțimii calibrului de adâncime poate conduce la un recul sporit.

- ◆ **Lovirea metalului, cimentului sau oricărui alt material dur de lângă lemn sau încastrat în lemn poate cauza reculul.**
- ◆ **Un lanț neascuțit sau slăbit poate cauza reculul.**
- ◆ **Nu încercați să introduceți lanțul printr-o tăietură anterioară, deoarece acest lucru ar putea provoca un recul. Efectuați de fiecare dată o tăietură nouă.**
- ◆ **Recomandăm ferm ca persoanele care utilizează pentru prima dată unealta să beneficieze de instruire practică privind operarea ferăstrăului cu lanț de la un utilizator experimentat și să primească echipament de protecție. Trebuie efectuată o exersare inițială prin tăierea cu ferăstrăul a buștenilor poziționați pe o capră sau cadru de tăiat.**
- ◆ **Vă recomandăm ca, la transportul ferăstrăului cu lanț să îndepărtați acumulatorul și să vă asigurați că lanțul ferăstrăului este poziționat posterior.**
- ◆ **Efectuați operații de întreținere asupra ferăstrăului cu lanț atunci când nu este utilizat. Nu depozitați ferăstrăul cu lanț pe perioade scurte sau lungi de timp fără a îndepărta mai întâi lanțul de ferăstrău și bara de ghidare care trebuie să fie păstrate scufundate în ulei. Depozitați toate componentele ferăstrăului cu lanț într-un loc uscat, sigur și nu la îndemâna copiilor.**
- ◆ **Vă recomandăm să goliți rezervorul de ulei înainte de depozitare.**
- ◆ **Asigurați-vă că aveți o poziție stabilă și planificați dinainte evacuarea în siguranță în cazul căderii unui copac sau a crengilor.**
- ◆ **Utilizați pene pentru a ajuta la controlarea căderii și pentru a preveni blocarea barei de ghidare și a lanțului de ferăstrău în tăietură.**
- ◆ **Îngrijirea lanțului de ferăstrău. Păstrați lanțul ferăstrăului ascuțit și fixat bine pe bara de ghidare. Asigurați-vă că lanțul ferăstrăului și bara de ghidare sunt curate și lipsite de ulei. Țineți mânerul uscat, curat și lipsit de ulei și unsoare.**
- ◆ **Asigurați-vă că există persoane în apropiere (însă la o distanță sigură) în cazul în care survine un accident.**
- ◆ **În cazul în care, din orice motiv, se impune atingerea lanțului de ferăstrău, asigurați-vă că ferăstrăul este deconectat de la rețea.**
- ◆ **Zgomotul generat de acest produs poate depăși 85 dB(A). De aceea, vă recomandăm să adoptați măsurile corespunzătoare de protecție a auzului.**
- ◆ **În timpul manipulării produsului, bara lanțului poate deveni fierbinte. Asigurați așadar manipularea cu grija cuvenită.**

- ◆ **Țineți cablurile prelungitoare la distanță de elementele tăietoare.**



**Avertisment!** Avertizări suplimentare de siguranță pentru mașinile de tuns gardul viu.

- ◆ **Țineți toate părțile corpului la distanță față de lama de tăiat. Nu îndepărtați materialul tăiat sau nu prindeți materialul care trebuie tăiat atunci când lamele sunt în mișcare. Asigurați-vă că comutatorul este în poziția oprit atunci când îndepărtați materialele blocate. Un moment de neatenție în timpul operării uneltei poate conduce la vătămări corporale grave.**
- ◆ **Cărați aparatul pentru tuns gardul viu de mâner, cu lama oprită. În cazul transportării sau depozitării aparatului pentru tăiat gard viu, montați întotdeauna capacul dispozitivului de tăiat. Manipularea corespunzătoare a trimmerului de tuns garduri vii va reduce eventualele vătămări corporale cauzate de lamele de tăiat.**
- ◆ **Țineți unealta electrică exclusiv de suprafețele izolate pentru prindere deoarece lama de tăiere poate atinge cabluri ascunse. Tăierea unui cablu sub tensiune de către lamă ar putea determina scurgerea curentului în componentele metalice expuse ale uneltei electrice și ar putea electrocuta operatorul.**
- ◆ **Destinația de utilizare este descrisă în acest manual de instrucțiuni. Utilizarea vreunui accesoriu sau atașament sau efectuarea vreunei operațiuni cu această unealtă diferite de cele recomandate în prezentul manual de instrucțiuni poate implica un risc de vătămare corporală și/sau daune asupra obiectelor.**
- ◆ **Nu cărați unealta cu mâinile pe mânerul frontal, pe comutator sau pe comutatorul de declanșare decât în cazul în care acumulatorul a fost scos.**
- ◆ **Dacă nu ați mai utilizat un aparat pentru tăiat gardul viu, solicitați indicații practice din partea unui utilizator experimentat, pe lângă studierea acestui manual.**
- ◆ **Nu atingeți niciodată lamele în timp ce unealta este în funcțiune. Nu încercați niciodată să forțați lamele să se oprească.**
- ◆ **Nu așezați unealta pe jos până când lamele nu s-au oprit complet.**
- ◆ **Verificați lamele în mod regulat pentru a depista semne de deteriorare și uzură. Nu utilizați unealta dacă lamele sunt deteriorate.**
- ◆ **Aveți grijă să evitați obiectele dure (ex. sârme metalice, grilaje) atunci când utilizați mașina. În cazul în care loviți accidental un astfel de obiect, opriți imediat unealta și verificați-o pentru a depista eventualele deteriorări.**

- ◆ În cazul în care unealta începe să vibreze anormal, opriți-o imediat și scoateți acumulatorul, apoi verificați eventualele deteriorări.
- ◆ În cazul în care unealta se blochează, opriți-o imediat. Scoateți acumulatorul înainte de a încerca să eliminați orice blocaj.
- ◆ După utilizare, poziționați husa din dotare peste lame. Depozitați unealta, asigurându-vă că lama nu este expusă.
- ◆ Atunci când utilizați unealta, asigurați-vă întotdeauna că apărătoarele sunt montate. Nu încercați niciodată să utilizați o unealtă incomplet montată sau o unealtă ce a suferit modificări neautorizate.
- ◆ Nu permiteți niciodată copiilor să utilizeze unealta.
- ◆ Fiți atenți la reziduurile care cad în timpul tăierii părților superioare ale unui gard viu.
- ◆ Țineți întotdeauna unealta cu ambele mâini folosind mânerul prevăzute în acest scop.
- ◆ Țineți cablurile prelungitoare la distanță de elementele tăietoare.



**Avertisment!** Avertizări suplimentare de siguranță pentru aparatele de tuns gardul viu

**Avertisment!** Elementele de tăiat vor continua să se rotească după ce motorul este oprit.

- ◆ Familiarizați-vă cu comenzile și cu utilizarea adecvată a aparatului.
- ◆ Scoateți întotdeauna acumulatorul din aparat atunci când aparatul este nesupravegheat, înainte de eliminarea unui blocaj, înainte de curățare și întreținere, după lovirea unui obiect străin sau ori de câte ori aparatul începe să vibreze anormal.
- ◆ Nu utilizați aparatul în cazul în care cablurile sunt deteriorate sau uzate.
- ◆ Purtați pantofi duri sau cizme pentru a vă proteja picioarele.
- ◆ Purtați pantaloni lungi pentru a vă proteja picioarele.
- ◆ Înainte de a utiliza aparatul, verificați dacă traseul de tuns iarba este lipsit de bețe, pietre, sârme și orice alte obstacole.
- ◆ Utilizați aparatul numai în poziție verticală, cu firul de tăiat aproape de sol. Nu porniți niciodată aparatul în altă poziție.
- ◆ Deplasați-vă încet atunci când utilizați aparatul. Aveți grijă la iarba proaspăt tăiată deoarece aceasta este umedă și alunecoasă.
- ◆ Nu lucrați pe pante abrupte. Lucrați transversal pe pante, nu în sus și în jos.
- ◆ Nu traversați niciodată alei sau drumuri din pietriș cu aparatul în funcțiune.
- ◆ Nu atingeți niciodată firul de tăiat în timp ce aparatul este în funcțiune.

- ◆ Nu așezați aparatul pe jos până când firul de tăiat nu s-a oprit complet.
- ◆ Utilizați exclusiv tipul adecvat de fir de tăiat. Nu utilizați niciodată fir metalic sau fir de pescuit.
- ◆ Fiți atenți să nu atingeți lama firului de tăiat.
- ◆ Aveți grijă să țineți cablul de alimentare departe de firul de tăiat. Fiți întotdeauna atenți la poziția cablului.
- ◆ Țineți întotdeauna mâinile și picioarele la distanță de firul de tăiat, mai ales atunci când porniți motorul.
- ◆ Înainte de a utiliza aparatul și după orice fel de impact, verificați aparatul pentru a depista semnele de uzură sau deteriorare și reparați-l dacă este necesar.
- ◆ Nu operați niciodată aparatul dacă acesta prezintă apărători deteriorate sau dacă nu are apărătoarele montate.
- ◆ Aveți grijă să evitați vătămările cauzate de orice dispozitiv utilizat pentru a tăia lungimea firului mașinii. După prelungirea unui fir nou de tăiat, readuceți întotdeauna mașina în poziția normală de funcționare înainte de a-l reporni.
- ◆ Asigurați-vă întotdeauna că fantele de ventilare nu prezintă reziduuri.
- ◆ Nu utilizați trimmerul de tuns iarba (marginile gazonului) în cazul în care cablurile sunt deteriorate sau uzate.
- ◆ Țineți cablurile prelungitoare la distanță de elementele tăietoare.

### Siguranța persoanelor din jur

- ◆ Această unealtă nu este destinată utilizării de către persoane (inclusiv copii) cu capacități fizice, senzoriale sau mentale reduse sau de către persoane lipsite de experiență și cunoștințe, cu excepția cazurilor în care acestea sunt supravegheate și instruite cu privire la utilizarea unelei de către o persoană responsabilă pentru siguranța lor.
- ◆ Copiii trebuie să fie supravegheați, pentru a vă asigura că nu se joacă cu aparatul.

### Riscuri reziduale

Pot surveni riscuri reziduale suplimentare în timpul utilizării unelei, riscuri ce este posibil să nu fie incluse în avertizările de siguranță atașate. Aceste riscuri pot fi determinate de utilizarea incorectă, utilizarea prelungită etc.

Nici măcar în cazul aplicării regulamentelor de siguranță corespunzătoare și implementării dispozitivelor de siguranță, anumite riscuri reziduale nu pot fi evitate. Acestea includ:

- ◆ Vătămări cauzate de atingerea componentelor în rotire/mișcare.
- ◆ Vătămări cauzate în momentul schimbării componentelor, lamelor sau accesoriilor.

- ◆ Vătămări cauzate de utilizarea prelungită a unei unelte. La utilizarea unei unelte pe perioade prelungite, asigurați-vă că faceți pauze la intervale regulate.
- ◆ Afectarea auzului.
- ◆ Pericole asupra sănătății cauzate de inhalarea prafului rezultat în urma utilizării uneltei (exemplu:- prelucrarea lemnului, în special a stejarului, fagului și MDF.)

### Vibrațiile

Valorile declarate ale emisiilor de vibrații, menționate în specificația tehnică și în declarația de conformitate au fost măsurate în conformitate cu metoda standard de testare prevăzută de norma EN 60745 și pot fi utilizate pentru compararea diverselor unelte. Valoarea declarată a emisiilor de vibrații poate fi utilizată, de asemenea, în cadrul unei evaluări preliminare în privința expunerii.

**Avertisment!** Valoarea emisiilor de vibrații în timpul utilizării efective a uneltei electrice poate diferi de valoarea declarată în funcție de modalitățile de utilizare ale uneltei. Nivelul vibrațiilor poate crește peste nivelul menționat.

În cazul evaluării expunerii la vibrații în scopul de a determina măsurile de siguranță solicitate de Directiva 2002/44/CE pentru protejerea persoanelor ce folosesc periodic unelte electrice la locul de muncă, trebuie avută în vedere o estimare a expunerii la vibrații, condițiile efective de utilizare și modalitatea de utilizare a uneltei, luând totodată în calcul toate componentele ciclului de operare precum perioadele în care unealta este oprită și în care funcționează în gol, pe lângă perioadele în care survine blocarea acesteia.

### Etichetele prezente pe unealtă

Pictogramele următoare sunt afișate pe unealtă, împreună cu codul de data:



**Avertisment!** Pentru a reduce riscul vătămării, utilizatorul trebuie să citească manualul de instrucțiuni.



Purtați echipament de protecție pentru urechi și ochi



Purtați mănuși de protecție



Purtați cască de protecție



Scoateți întotdeauna acumulatorul din aparat înainte de a efectua orice operație de curățare sau întreținere.



Aveți grijă la obiectele proiectate. Țineți trecătorii la distanță de zona de tăiere



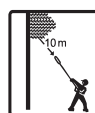
Nu expuneți mașina la ploaie sau umiditate ridicată.



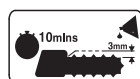
Purtați încălțăminte de protecție antiderapantă.



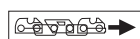
Aveți grijă la obiectele care cad.



Pericol de electrocutare. Păstrați o distanță de cel puțin 10m față de liniile electrice aeriene.



Pentru a asigura exploatarea permanentă în siguranță, verificați tensionarea lanțului conform descrierii din manual, după fiecare 10 minute de utilizare și reglați dacă este cazul, la o abatere de 3 mm, conform cerințelor. Lubrifiați lanțul la fiecare 10 minute de utilizare.



Direcția de rotație a lanțului



**Avertisment!** Nu atingeți lanțul în punctul de evacuare a așchiilor.



Puterea sonoră garantată prin Directiva 2000/14/CE.

### Instrucțiuni suplimentare de siguranță pentru acumulatori și încărcătoare

#### Acumulatori

- ◆ Nu încercați niciodată să desfaceți acumulatorul pentru niciun fel de motiv.
- ◆ Nu expuneți acumulatorul la apă.
- ◆ Nu depozitați în spații în care temperatura poate depăși 40 °C.
- ◆ Încărcați numai în condiții de temperatură ambientală cuprinsă între 10 °C și 40 °C.
- ◆ Încărcați folosind exclusiv încărcătorul furnizat împreună cu unealta.
- ◆ Atunci când aruncați acumulatorii, urmați instrucțiunile furnizate în secțiunea „Protejarea mediului înconjurător”.



Nu încercați să încărcați acumulatori deteriorați.

### Încărcătoarele

- ◆ Utilizați încărcătorul BLACK+DECKER exclusiv pentru a încărca acumulatorul din unealta împreună cu care a fost furnizat. Alți acumulatori ar putea exploda, determinând vătămări și daune.
- ◆ Nu încercați niciodată să încărcați acumulatori neîncărcabili.
- ◆ Prevedeți imediat înlocuirea cablurilor de alimentare defecte.
- ◆ Nu expuneți încărcătorul la apă.
- ◆ Nu desfaceți încărcătorul.
- ◆ Nu perforați încărcătorul.



Încărcătorul este destinat exclusiv pentru utilizare în spații închise.



Citiți manualul de instrucțiuni înainte de utilizare.

### Siguranța electrică



Acest încărcător prezintă izolare dublă; prin urmare, nu este necesară împământarea. Verificați întotdeauna ca tensiunea de alimentare să corespundă tensiunii de pe plăcuța cu specificații. Nu încercați niciodată să înlocuiți unitatea de încărcare cu o priză normală de alimentare.

- ◆ În cazul în care cablul de alimentare este deteriorat, acesta trebuie să fie înlocuit de producător sau de către un Centru de Service BLACK+DECKER autorizat pentru a evita orice pericol.

### Descriere

Această mașină dispune de unele sau de toate caracteristicile următoare.

1. Cap de alimentare
2. Mâner principal
3. Mâner culisant
4. Comutator de pornire/oprire
5. Buton de blocare
6. Accesoriu suflantă
7. Buton de detașare a suflantei
8. Tub suflantă
9. Accesoriu ferăstrău cu lanț
10. Buton de detașare a accesoriului ferăstrău cu lanț
11. Protecție împotriva reculului
12. Buton de detașare a protecției împotriva reculului
13. Bară de ghidare

14. Lanț ferăstrău
15. Teacă bară de ghidare
16. Accesorii pentru mașina de tuns gardul viu
17. Buton de detașare a mașinii de tuns gardul viu
18. Lamă pentru mașina de tuns gardul viu
19. Apărătoare
20. Țeavă de prelungire
21. Mâner tijă
22. Buton de detașare a țevii de extindere
23. Accesoriu pentru mașina de tuns gardul viu cu fir
24. Buton de detașare a accesoriului pentru mașina de tuns gardul viu cu fir
25. Apărătoare
26. Carcasă bobină
27. Capac bobină
28. Buton de eliberare al capacului bobinei
29. Acumulator

### Încărcarea unui acumulator (fig. A1)

Încărcătoarele BLACK+DECKER sunt concepute să încarce acumulatori BLACK+DECKER.

- ◆ Conectați încărcătorul (30) la o priză corespunzătoare înainte de a introduce un acumulator (29).
- ◆ Introduceți acumulatorul (29) în încărcător, asigurându-vă că acesta este poziționat corect în fantele pentru acumulator (Figura A1).



LED-ul (30a) va lumina intermitent, indicând faptul că acumulatorul se încarcă.



Finalizarea încărcării este indicată de LED-ul care va rămâne aprins continuu. Acumulatorul este complet încărcat și poate

fi utilizat imediat sau poate fi lăsat în încărcător.

- ◆ Reîncărcați acumulatorii descărcați cât mai curând posibil după utilizare, în caz contrar durata de viață a acumulatorului poate fi mult diminuată. Pentru cea mai lungă de viață a acumulatorului, nu descărcați complet. Se recomandă încărcarea acumulatorilor după fiecare utilizare.

### Diagnosticare încărcător (fig. A2)

Acest încărcător este conceput pentru a detecta anumite probleme care pot apărea cu acumulatorii sau sursa de alimentare. Problemele sunt indicate printr-un LED intermitent în diferite modele.



## Acumulator defect



Încărcătorul poate detecta un acumulator slab sau deteriorat. LED-ul luminează intermitent în modelul indicat pe etichetă.

Dacă identificați acest model, nu continuați să încărcați acumulatorul. Returnați-l la un centru de service sau un centru de colectare pentru reciclare.

## Decalaj acumulator fierbinte/rece



Atunci când încărcătorul detectează prezența unui acumulator prea fierbinte sau prea rece, acesta pornește automat un decalaj

pentru acumulatorul fierbinte/rece, suspendând încărcarea până când acumulatorul ajunge la o temperatură normală. În acest caz, încărcătorul comută automat în modul de încărcare. Această funcție asigură o durată maximă de viață a acumulatorului. Lumina clipește în modelul indicat pe etichetă.

## Menținerea acumulatorului în încărcător

Încărcătorul și acumulatorul pot fi lăsate conectate cu LED-ul aprins o perioadă nedeterminată. Încărcătorul va menține acumulatorul pregătit și încărcat complet. Acest încărcător este dotat cu mod de reglare fină automat care egalizează sau echilibrează celulele individuale din acumulator pentru a-i permite să funcționeze la capacitate maximă. Acumulatorii ar trebui reglați săptămânal sau ori de câte ori acumulatorul nu mai oferă același randament. Pentru a utiliza modul automat de reglare fină, așezați acumulatorul în încărcător și lăsați-l așa timp de cel puțin 8 ore.

## Observații importante cu privire la încărcare

- ◆ Cea mai lungă durată de viață și cea mai bună performanță pot fi obținute în cazul în care acumulatorul este încărcat atunci când temperatura aerului este între 18 °C și 24 °C. NU încărcați acumulatorul la o temperatură a aerului sub +4,5 °C sau peste +40 °C. Această recomandare este importantă și va preveni deteriorarea gravă a acumulatorului.
- ◆ Încărcătorul și acumulatorul pot deveni calde la atingere în timpul încărcării. Acest lucru este normal și nu indică existența vreunei probleme. Pentru a facilita răcirea acumulatorului după utilizare, evitați introducerea încărcătorului sau a acumulatorului într-un mediu cald, cum ar fi într-un depozit metalic sau o remorcă neacoperită.
- ◆ În cazul în care acumulatorul nu se încarcă în mod corespunzător:
  - ◆ Verificați funcționarea prizei prin conectarea unei lămpi sau a altui aparat;
  - ◆ Verificați pentru a vedea dacă priza este conectată la un comutator de lumină care oprește alimentarea atunci când opriți lumina;

- ◆ Mutați încărcătorul și bateria într-un spațiu în care temperatura aerului din jur să fie aproximativ 18 °C - 24 °C;
- ◆ Dacă problemele de încărcare persistă, predați unealta, acumulatorul și încărcătorul la centrul de service local.
- ◆ Acumulatorul trebuie să fie reîncărcat atunci când nu reușește să furnizeze putere suficientă în cazul lucrărilor efectuate cu ușurință anterior. NU CONTINUAȚI SĂ UTILIZAȚI UNEALTA ÎN ACESTE CONDIȚII. Respectați procedura de încărcare. Ați putea, de asemenea, încărca un acumulator utilizat parțial ori de câte ori doriți, fără efecte adverse asupra acumulatorului.
- ◆ Materialele străine conductibile precum, fără a se limita însă la, praf de la polizare, așchii metalice, vată minerală, folie de aluminiu sau orice depunere de particule metalice trebuie ținute la distanță de compartimentele încărcătorului. Deconectați încărcătorul înainte de a încerca să îl curățați.
- ◆ Nu înghețați sau nu scufundați în apă sau alte lichide.

## Montarea și demontarea acumulatorului (fig. A3)

- ◆ Pentru a monta acumulatorul (29), aliniați-l cu baza de pe unealtă. Glisați acumulatorul în bază și împingeți până când face clic pe poziție.
- ◆ Pentru a scoate acumulatorul, apăsați pe butonul de detașare a acumulatorului (29a), extrăgând în același timp acumulatorul afară din bază.

## Utilizarea accesoriului pentru suflantă

**Avertisment!** Înainte de asamblare, asigurați-vă că unealta este oprită și acumulatorul este scos.

## Asamblarea tubului (fig. A4)

- ◆ Pentru a atașa tubul la suflantă, aliniați tubul cu carcasa, așa cum se arată în figura A4.
- ◆ Împingeți tubul în carcasa suflantei, până când butonul de blocare se cuplează la gaura de blocare din tub.

## Montarea și demontarea accesoriilor (fig. A5, A6)

- ◆ Pentru a monta un accesoriu sau tija de extindere la unitatea de bază (1), aliniați accesoriul/baza tijei la capul de alimentare, așa cum este prezentat în figurile A5 și A6.
- ◆ Împingeți cu putere accesoriul sau tija de extindere în unitatea de bază până când acestea se fixează în poziție și se aude un clic.

**Observație:** Accesoriile se montează pe tija de extindere în același mod ca unitatea de bază.

- ◆ Asigurați-vă că accesoriul este montat bine pe unitatea de bază sau pe tija de extindere, trăgând ușor de acesta în afară. Accesoriul sau tija de extindere trebuie să rămână pe poziție.



- ◆ Pentru a demonta un accesoriu sau tija de extindere, apăsați butoanele de detașare (7) sau (22) aflate pe lateralul accesoriului sau al tijei de extindere și trageți accesoriul sau tija de extindere din unitatea de bază sau din tija de extindere.

**Observație:** Utilizați numai accesoriile care sunt special concepute pentru și sunt compatibile cu capul de alimentare.

## Poziția corectă a mâinii (fig. A7)

**Modul de bază:** Poziția corectă a mâinilor presupune ca o mână să fie ținută pe mânerul principal (2).

**Modul cu tijă/Modul cu extensie:** Poziția corectă a mâinilor presupune poziționarea unei mâini pe mânerul central (2) și a celeilalte mâini pe mânerul tijei (21).

## Pornirea (fig. A8)

- ◆ Împingeți butonul de blocare (5) în jos și strângeți comutatorul de pornire/oprire (4). De îndată ce unealta este în funcțiune, eliberați butonul de blocare. Cu cât este apăsat mai mult comutatorul de pornire/oprire (4), cu atât este mai mare viteza unității de bază.
- ◆ Pentru a păstra starea de funcționare, trebuie să strângeți continuu comutatorul de pornire/oprire (4). Pentru a opri unitatea, eliberați comutatorul de pornire/oprire (4).

## Măturarea (fig. A9)

- ◆ Țineți suflanta cu o mână așa cum se arată în figura A9 și suflați dintr-o parte în alta cu ajutorul duzei la o distanță de câțiva centimetri deasupra suprafeței.
- ◆ Avansați încet menținând în grămadă depunerile acumulate în față.

## Utilizarea accesoriului pentru ferăstrăul cu lanț

**Avertisment!** Înainte de asamblare, asigurați-vă că unealta este oprită și acumulatorul este scos.

## Montarea barei de ghidare și a lanțului (fig. B1, B2, B3, B4, B5)

**Avertisment!** Lanțul este ascuțit. Purtați întotdeauna mănuși de protecție când manipulați lanțul de fierăstrău. Lanțul de ferăstrău este ascuțit și vă poate tăia chiar și atunci când nu funcționează.

În cazul în care lanțul ferăstrăului (14) și bara de ghidare (13) sunt ambalate separat în carton, anțul va trebui atașat la bară, iar ambele vor trebuie atașate la corpul uneltei.

- ◆ Așezați ferăstrăul pe o suprafață netedă și rigidă.
- ◆ Ridicați în sus maneta de blocare și rotiți butonul de blocare a reglajului barei (31a) în sens invers acelor de ceasornic, așa cum este prezentat în figura B1, pentru a îndepărta capacul pinionului (31).
- ◆ Purtând mănuși de protecție, apucați lanțul fierăstrăului (14) și rotiți-l în jurul barei de ghidare (13), asigurându-

vă că dinții sunt îndreptați în direcția corectă ( consultați figura B5)

- ◆ Asigurați-vă că lanțul este așezat corect în spațiul din jurul barei de ghidare.
- ◆ Plasați lanțul ferăstrăului în jurul pinionului (32), aliniind în același timp fanta de pe bara de ghidare cu bulonul (33) de la baza uneltei, conform ilustrației din figura B2.
- ◆ Butonul de tensionare va trebui să fie rotit în direcția inversă acelor de ceasornic, până la blocare. Săgețile de pe capacul pinionului și de pe butonul de tensionare vor trebui să fie aliniate înainte de înlocuirea capacului. Odată în poziție, țineți bara nemișcată și puneți la loc capacul pinionului (31).
- ◆ Asigurați-vă că orificiul șurubului ansamblului de tensionare manuală de pe capac se aliniaza cu bulonul (33) de pe carcasa principală, conform ilustrației din Figura B3.
- ◆ Rotiți butonul de blocare a reglajului barei (31a) în sensul acelor de ceasornic, până când se aude un clic, apoi slăbiți butonul cu o tură completă, așa încât lanțul ferăstrăului să poată fi tensionat corect.

**Observație:** În cazul în care capacul nu se potrivește perfect, asigurați-vă că agățătoarea de tensionare de pe bară este aliniată cu fanta de pe interiorul capacului pinionului.

- ◆ În timp ce țineți butonul de blocare pentru reglarea barei (31a), rotiți butonul de tensionare a lanțului (34) în direcția inversă acelor de ceasornic, pentru a mări tensionarea, conform ilustrației din figura B3. Asigurați-vă că lanțul fierăstrăului (14) este strâns în jurul barei de ghidare (13).

## Reglarea tensionării lanțului (fig. B4, B5)

- ◆ Așezați fierăstrăul pe o suprafață dreaptă și rigidă și verificați tensionarea lanțului (14). Tensionarea este corectă atunci când lanțul revine pe poziția inițială după ce este tras ușor la 3 mm de bara de ghidare (13) cu degetul mare și cel arătător, așa cum este prezentat în figura B4. Nu trebuie să existe niciun „joc” între bara de ghidare și lanț pe partea inferioară, conform prezentării din figura B5.
- ◆ Pentru a regla tensionarea lanțului de ferăstrău, slăbiți butonul de blocare a reglajului barei (31a) cu o rotație completă și urmați instrucțiunile pentru „Montarea barei de ghidare și a lanțului ferăstrăului.”
- ◆ Nu tensionați prea tare lanțul, deoarece acest lucru va antrena o uzură excesivă și va reduce durata de viață a barei de ghidare și a lanțului.
- ◆ Odată ce lanțul este tensionat corect, strângeți bine butonul de blocare a reglajului barei.
- ◆ Atunci când lanțul este nou, verificați frecvent tensionarea sa (după ce ați scos acumulatorul) în primele 2 ore de utilizare, deoarece un lanț nou se întinde ușor.

### Înlocuirea lanțului ferăstrăului (fig. B6)

- ◆ Rotiți butonul de blocare a reglajului barei (31a) în sens invers acelor de ceasornic pentru a detensiona lanțul.
- ◆ Îndepărtați capacul pinionului (31) așa cum este descris în secțiunea „Montarea barei de ghidare și a lanțului ferăstrăului”.
- ◆ Ridicați lanțul uzat (14) din canalul din bara de ghidare (13).
- ◆ Așezați lanțul nou în canalul din bara de ghidare, asigurându-vă că dinții fierăstrăului sunt îndreptați în direcția corectă, potrivit săgeata de pe lanț cu desenul de pe capacul roții (31) prezentat în Figura B6.
- ◆ Respectați instrucțiunile pentru „Montarea barei de ghidare și a lanțului ferăstrăului.”
- ◆ Piese de schimb pentru lanțul de ferăstrău și bară sunt disponibile la cel mai apropiat centru de service BLACK+DECKER.

### Transportarea ferăstrăului (fig. B7)

- ◆ La transportarea ferăstrăului, scoateți întotdeauna acumulatorul din aparat și acoperiți bara de ghidare (13) cu teaca barei de reglare (15), consultați figura B7.

### Montarea și demontarea accesoriilor ferăstrăului cu lanț. (fig B8, A6)

- ◆ Pentru a monta un accesoriu sau tija de extindere la unitatea de bază (1), aliniați accesoriul/baza tijei la capul de alimentare, așa cum este prezentat în figurile B8 și A6.
- ◆ Împingeți cu putere accesoriul sau tija de extindere în unitatea de bază până când acestea se fixează în poziție și se aude un clic.

**Observație:** Accesoriile se montează pe tija de extindere în același mod ca unitatea de bază.

**Observație:** Modul de bază impune ca protecția (11) să fie în poziție verticală. Apăsăți butonul de blocare a protecției (12) și ridicați protecția în poziția corespunzătoare, conform ilustrației din figura B9.

- ◆ Modul cu extensie presupune ca protecția împotriva reculului (11) să fie în poziție retrasă. Apăsăți butonul de blocare a protecției împotriva reculului (12) și coborâți protecția în poziția corespunzătoare, conform ilustrației din figura B9
- ◆ Asigurați-vă că accesoriul este montat bine pe unitatea de bază sau pe tija de extindere, trăgând ușor de acesta în afară. Accesoriul sau tija de extindere trebuie să rămână pe poziție.
- ◆ Pentru a demonta un accesoriu sau tija de extindere, apăsați butoanele de detașare (10) sau (22) aflate pe lateralul accesoriului sau al tijei de extindere și trageți accesoriul sau tija de extindere din unitatea de bază sau din tija de extindere.

**Observație:** Utilizați numai accesoriile care sunt special concepute pentru și sunt compatibile cu capul de alimentare.

### Poziția corectă a mâinii (fig. B10, B11)

**Modul de bază:** Poziția corectă a mâinilor presupune poziționarea unei mâini pe mânerul lateral (3) și a celeilalte mâini pe mânerul principal (2).

**Modul cu extensie:** Lucrați cu o mână pe mânerul principal (2) și cu cealaltă mână pe mânerul tijei (21).

### Pornirea (fig. B10, B11)

- ◆ Împingeți butonul de blocare (5) în jos. Strângeți butonul de culisant (3) și apoi apăsați comutatorul de pornire/oprire (4). De îndată ce unealta este în funcțiune, eliberați butonul de blocare. Cu cât este apăsat mai mult comutatorul de pornire/oprire, cu atât este mai mare viteza unității de bază.
- ◆ Pentru a păstra starea de funcționare, trebuie să continuați să strângeți atât mânerul culisant, cât și comutatorul de pornire/oprire în același timp. Pentru a opri unealta, eliberați comutatorul de pornire/oprire sau mânerul culisant.

### Modul cu tijă/extensie

- ◆ Împingeți butonul de blocare (5) în jos. Apucați mânerul tijei (21) și apoi strângeți comutatorul de pornire/oprire (4).
- ◆ De îndată ce unealta este în funcțiune, eliberați butonul de blocare. Cu cât este apăsat mai mult comutatorul de pornire/oprire, cu atât este mai mare viteza unității de bază.
- ◆ Pentru a păstra starea de funcționare, trebuie să strângeți continuu comutatorul de pornire/oprire. Pentru a opri unitatea, eliberați comutatorul de pornire/oprire.

**Observație:** Dacă aplicați o forță prea mare în timpul tăierii, ferăstrăul se va opri. Pentru a reporni ferăstrăul, trebuie să eliberați comutatorul de pornire/oprire (4) înainte ca ferăstrăul să pornească. Începeți să tăiați din nou, de data aceasta aplicând o forță mai mică. Lăsați ferăstrăul să taie în ritmul său.

### Operarea

#### Modul de bază pentru tăiere / elagaj

#### Tehnici obișnuite de tăiere (fig. B12, B13, B14, B15, B16, B17)

#### Doborârea

Procesul de punere la pământ a unui copac. Asigurați-vă că acumulatorul este încărcat complet înainte de doborârea unui copac, pentru a putea finaliza operațiunea dintr-o singură încercare. Nu doborâți copaci dacă bate vântul foarte tare.

- ◆ Trebuie să vă planificați și să eliberați o cale de retragere, pentru orice eventualitate, înainte de a începe să tăiați.

Calea de retragere trebuie să se întindă în spate și pe diagonală față de partea posterioară a liniei pe care este de așteptat să cadă copacul, a se consulta figura B12.

- ◆ Înainte de a începe doborârea, luați în calcul înclinația naturală a copacului, poziționarea crengilor mai mari și direcția vântului, pentru a determina în ce direcție va cădea copacul. Țineți la îndemână pene (din lemn, plastic sau aluminiu) și un ciocan de lemn greu. Îndepărtați mizeria, pietrele, coaja desprinsă, cuiele, cârligele și cablurile de pe copac, acolo unde urmează să efectuați tăietura pentru doborâre.
- ◆ Tapa - Faceți o tapă de 1/3 din diametrul copacului, perpendicular pe direcția de cădere. Efectuați mai întâi tăietura orizontală inferioară. Acest lucru va ajuta la evitarea ciupirii fie a lanțului de fierăstrău, fie a barei de ghidare, atunci când este efectuată a doua tăietură, a se consulta figura B13.
- ◆ Tăietură pentru doborâre în direcția opusă - efectuați tăietura pentru doborâre în direcția opusă la cel puțin 51 mm mai sus față de tăietura orizontală a tapei. Efectuați tăietura pentru doborâre în direcția opusă paralelă cu tăietura orizontală a tapei. Efectuați tăietura pentru doborâre în direcția opusă, în așa fel încât să rămână suficient lemn care să acționeze ca o balama. Balama împiedică răsucirea copacului și căderea acestuia în direcția greșită. Nu tăiați prin balama, consultați figura B13.
- ◆ Pe măsură ce tăietura pentru doborâre se apropie de balama, copacul ar trebui să înceapă să cadă. Dacă există cea mai mică șansă ca acel copac să nu cadă în direcția dorită sau s-ar putea balansa spre spate, îndoind lanțul fierăstrăului, opriți-vă din tăiat înainte de a finaliza tăietura de doborâre și utilizați pene pentru a lărgi tăietura și a ghida căderea copacului în direcția dorită. Când copacul începe să cadă, scoateți fierăstrăul din tăietură, opriți motorul, puneți fierăstrăul jos, apoi utilizați calea de retragere planificată. Fiți atenți la crengile de deasupra capului care cad și aveți grijă pe unde călcați.

### Curățarea crengilor

Îndepărtarea crengilor de pe un copac doborât. Atunci când curățați crengile, lăsați-le pe cele mai mari să susțină buștenii deasupra solului. Îndepărtați crăcile de dimensiuni mici dintr-o tăiere. Ramurile tensionate trebuie să fie tăiate din partea de jos a spre partea de sus pentru a evita blocarea fierăstrăului cu lanț, conform ilustrației din figura B14. Îndepărtați ramurile din partea opusă păstrând tulpina copacului între dvs. și fierăstrău. Nu tăiați niciodată ținând fierăstrăul între picioare sau trăgând de creanga pe care urmează să o tăiați.

### Secționarea

**Avertisment!** Se recomandă ca utilizatorii începători să exerseze tăiatul pe o capră pentru lemne.

Tăierea unui copac doborât sau a unui buștean în bucăți. Modul în care ar trebui să tăiați depinde de cum este susținut bușteanul. Utilizați o capră pentru tăiat lemne, consultați figura B15, ori de câte ori este posibil.

- ◆ Începeți întotdeauna o tăietură cu lanțul funcționând la viteză maximă.
- ◆ Puneți dornul inferior al ferăstrăului cu lanț în spatel zonei tăieturii inițiale, așa cum este prezentat în Figura B16.
- ◆ Porniți fierăstrăul, apoi mișcați fierăstrăul și bara în jos, în copac, utilizând dornul pe post de balama.
- ◆ Odată ce fierăstrăul ajunge într-un unghi de 45 de grade, îndreptați-l din nou și repetați pașii până când tăietura este completă.
- ◆ Când copacul este sprijinit pe toată lungimea, efectuați o tăietură din partea de sus (tăietură inițială), dar evitați să tăiați pământul deoarece acest lucru va toci fierăstrăul rapid.
- ◆ Figura B17- Dacă trunchiul de copac este sprijinit la ambele capete.
- ◆ Tăiați mai întâi 1/3, începând din partea de jos (tăietura finală). Apoi efectuați tăietura finală de sus în jos, pentru ca cele două tăieturi să se întâlnească.
- ◆ Figura B18- Dacă trunchiul de copac este sprijinit la ambele capete.
- ◆ Tăiați mai întâi 1/3, începând din partea de sus. Apoi efectuați tăietura finală, tăind de jos în sus cele 2/3 inferioare pentru ca cele două tăieturi să se întâlnească.
- ◆ Când lucrați în pantă, stați întotdeauna în amonte de buștean. Pentru a deține pe deplin controlul în momentul tăierii transversale, spre sfârșitul tăieturii reduceți presiunea de apăsare, fără a slăbi prinderea fermă a mânerelor fierăstrăului cu lanț. Aveți grijă ca lanțul fierăstrăului să nu atingă solul. După finalizarea tăierii așteptați ca lanțul de ferăstrău să se oprească complet înainte de a mișca fierăstrăul. Opriți întotdeauna motorul fierăstrăului înainte de a trece de la o tăietură la alta.

### Operarea

#### Modul cu tijă/Modul cu extensie pentru tăiere și elagaj

**Avertisment!** Nu stați niciodată sub creanga pe care o tăiați. Asigurați-vă că nu va poziționați niciodată în calea reziduurilor care ar putea cădea.

- ◆ Nu stați niciodată pe o scară (fig. B19) sau pe un alt suport instabil atunci când utilizați tija de extindere. Evitați permanent orice poziție care prezintă risc de pierdere a echilibrului și poate provoca accidente serioase.
- ◆ Țineți alte persoane la o distanță de cel puțin 15 m față de zona de lucru. Distragerea atenției poate conduce la pierderea controlului (fig. B20).
- ◆ Pericol de electrocutare. Pentru preîntâmpinarea șocului electric, nu desfășurați lucrări pe o rază de 15 m față de

liniile electrice suspendate. Verificați permanent zona înconjurătoare de linii electrice ascunse (fig. B21).

- ◆ Nu extindeți mânerul comutator al tijei de extensie mai sus de înălțimea umărului.

### Poziția corectă în exploatare (fig. B22)

#### Purtați permanent:

- Cască de protecție.
- Echipament de protecție pentru ochi.
- Mănuși de protecție.
- Centură.
- Pantaloni lungi pentru lucrul cu ferăstrăul cu lanț.
- Încălțăminte de protecție, cu vârf metalic.

#### **Avertisment!** La curățarea de crengi a copacilor:

- ◆ Apărătoare împotriva reculului care poate să conducă la vătămare gravă sau deces. A se consulta secțiunea „RECU” pentru a preveni riscul de recul.
- ◆ Nu vă întindeți pentru a apuca unealta de lucru. Asigurați-vă că stați cu picioarele bine fixate pe sol. Țineți picioarele depărtate. Distribuți-vă greutatea uniform pe ambele picioare.
- ◆ Folosiți ambele mâini pentru a apuca tija de extindere, conform ilustrației din figura B22. Aplicați o strângere fermă. Degetele mâinii vor înconjura mânerul tijei de extindere și tija.
- ◆ Nu operați niciodată ferăstrăul când sunteți urcat într-un copac, stați într-o poziție ciudată sau pe o scară sau altă suprafață instabilă. Ați putea pierde controlul ferăstrăului, provocând accidentarea gravă.

### Tăierea ramurilor unui copac (fig. B23)

- ◆ Asigurați-vă că tija de extindere funcționează la viteză maximă înainte de a efectua o tăietură. La începerea tăierii așezați partea oscilantă a lanțului pe creangă. Mențineți ferm în poziție tija de extindere, pentru a preîntâmpina eventuala deplasare sau alunecare (mișcare laterală) a tijei de extindere.
- ◆ Efectuați prima tăietură la distanța de 150 mm de trunchiul copacului, pe partea inferioară a crengii sau ramurii. Utilizați partea de sus a barei de ghidare pentru a realiza aceasta tăietură.
- ◆ Ghidați tija de extensie aplicând o ușoară presiune pentru a realiza o tăietură care să reprezinte 1/3 din diametrul crengii. Apoi realizați tăietura finală, dinspre partea superioară, conform ilustrației din figura B23. Nu forțați tija de extindere. Motorul se va supraîncălzi și poate lua foc. Unealta va efectua lucrarea mai bine și în mod mai sigur, în ritmul pentru care a fost concepută.

**Observație:** Dacă încercați să tăiați ramuri groase dinspre partea inferioară, ramura se va apleca în joc și va agăța lanțul ferăstrăului în tăietură. Dacă încercați să tăiați ramuri groase dinspre partea superioară, fără o tăietură inferioară

(tapă) superficială, ramura se va despică și va așchia coaja copacului.

- ◆ Îndepărtați tija de extensie a ferăstrăului cu lanț din tăietură atunci când funcționează la viteză maximă. Oprțiți tija de extensie prin eliberarea butonului pornire/oprire. Asigurați-vă că lanțul s-a oprit înainte de a lăsa din mână tija de extensie.

### Lanțul și bara

La fiecare câteva ore de utilizare, scoateți capacul pionului, bara de ghidare și lanțul și curățați-le cu o perie cu peri moi. Asigurați-vă că orificiul de lubrifiere de pe bară nu are urme de reziduuri. Când înlocuiți lanțurile tocite cu unele ascuțite, este bine să rotiți bara lanțului de jos în sus.

### Ascuțirea lanțului de ferăstrău

**Observație:** Dinții se vor toci imediat dacă în timpul tăierii ating pământul sau un cui. Pentru a obține cele mai bune performanțe de la fierăstrăul dvs., este important să mențineți dinții lanțului ascuțiți. Respectați aceste indicații utile pentru ascuțirea corespunzătoare a lanțului:

- ◆ Pentru cele mai bune rezultate, utilizați o pilă de 4,5 mm și un suport pentru pilă sau un ghidaj de pilire pentru a ascuți lanțul dvs. În acest fel, vă veți asigura că dinții sunt întotdeauna ascuțiți la unghiul corect.
- ◆ Așezați suportul pentru pilă la nivel plan pe placa superioară și indicatorul de adâncime al dinților.
- ◆ Figura B24- Păstrați linia corectă a unghiului de ascuțire a plăcii superioare (14a) la 30° pe ghidajul de pilire, paralel cu lanțul (piliți la 60° privind lanțul din lateral).
- ◆ Ascuțiți dinții de pe o parte a lanțului mai întâi. Piliți dinspre interiorul fiecărui dintre spre exterior. Apoi întoarceți ferăstrăul și repetați procedura pentru dinții de pe cealaltă parte a lanțului.

**Observație:** Utilizați o pilă plată pentru a pili vârfulurile racletelor (porțiunea legăturii lanțului din fața dintelui) așa încât acestea să fie cu aprox. 0,635 mm mai jos de vârfulurile dinților, așa cum este prezentat în Figura B25.

- ◆ Figura B26 - Păstrați egală lungimea tuturor dinților.
- ◆ Dacă suprafața cromată a plăcilor superioare sau a celor inferioare este deteriorată, piliți până când defectul este eliminat.

**Observație:** După pilire, dintele va fi ascuțit, prin urmare, fiți foarte atenți în timpul procedurii.

**Observație:** De fiecare dată când ascuțiți lanțul, acesta își pierde unele dintre calitățile de reducere a reculului, prin urmare, trebuie să fiți foarte precauți. Se recomandă să nu ascuțiți lanțul de mai mult de patru ori

### Utilizarea accesoriului de tăiere a gardurilor vii

**Avertisment!** Înainte de asamblare, asigurați-vă că unealta este oprită și acumulatorul este scos.

## Montarea și demontarea accesoriilor pentru tăierea gardurilor vii. (fig C1, A6)

- ◆ Pentru a monta un accesoriu sau tija de extindere la unitatea de bază (1), aliniați accesoriul/baza tijei la capul de alimentare, așa cum este prezentat în figurile C1 și A6.
- ◆ Împingeți cu putere accesoriul sau tija de extindere în unitatea de bază până când acestea se fixează în poziție și se aude un clic.

**Observație:** Accesoriile se montează pe tija de extindere în același mod ca unitatea de bază.

- ◆ Asigurați-vă că accesoriul este montat bine pe unitatea de bază sau pe tija de extindere, trăgând ușor de acesta în afară. Accesoriul sau tija de extindere trebuie să rămână pe poziție.
- ◆ Pentru a demonta un accesoriu sau tija de extindere, apăsați butoanele de detașare (17) sau (22) aflate pe lateralul accesoriului sau al tijei de extindere și trageți accesoriul sau tija de extindere din unitatea de bază sau din tija de extindere.

**Observație:** Utilizați numai accesoriile care sunt special concepute pentru și sunt compatibile cu capul de alimentare.

## Poziția corectă a mâinii (fig. C2, C3)

În modul de bază, poziția corectă a mâinilor presupune poziționarea unei mâini pe mânerul culisant (3) și a celeilalte mâini pe mânerul principal (2).

În modul tijă, lucrați cu mâna dreaptă pe mânerul principal (2) și cu mâna stângă pe mânerul tijei (21).

## Pornirea (fig. B10, B11)

- ◆ Împingeți butonul de blocare (5) în jos. Strângeți butonul de culisant (3) și apoi apăsați comutatorul de pornire/oprire (4). De îndată ce unealta este în funcțiune, eliberați butonul de blocare. Cu cât este apăsat mai mult comutatorul de pornire/oprire, cu atât este mai mare viteza unității de bază.
- ◆ Pentru a păstra starea de funcționare, trebuie să continuați să strângeți atât mânerul culisant, cât și comutatorul de pornire/oprire în același timp. Pentru a opri unealta, eliberați comutatorul de pornire/oprire sau mânerul culisant.

## Modul cu tijă/extensie

- ◆ Împingeți butonul de blocare (5) în jos. Apucați mânerul tijei (21) și apoi strângeți comutatorul de pornire/oprire (4).
- ◆ De îndată ce unealta este în funcțiune, eliberați butonul de blocare. Cu cât este apăsat mai mult comutatorul de pornire/oprire, cu atât este mai mare viteza unității de bază.
- ◆ Pentru a păstra starea de funcționare, trebuie să strângeți continuu comutatorul de pornire/oprire. Pentru a opri unitatea, eliberați comutatorul de pornire/oprire.

## Instrucțiuni de tăiere (fig. C2, C3, C4, C5, C6)

**Observație:** Țineți mâinile la distanță de lame. Lama poate merge în gol după oprire.

## Pozițiile de lucru (fig. C2, C3)

Păstrați-vă întotdeauna stabilitatea și echilibrul și nu vă întindeți. Atunci când efectuați operațiuni de tăiere, purtați ochelari de protecție, încălțăminte antiderapantă. Țineți aparatul ferm cu ambele mâini și porniți-l.

Țineți întotdeauna trimmerul așa cum se arată în Figurile C2 și C3, cu o mână pe mânerul principal (2) și o mână pe mânerul culisant (3) sau pe mânerul tijei (21). Nu țineți niciodată unitatea de apărătoare (25) sau de lama aparatului de tăiat garduri vii (18).

## Tăierea ramurilor noi (fig. C4)

Folosirea unei mișcări largi, de măturare, avansând dinții prin crengi este cea mai eficientă. O ușoară înclinare în jos a lamei, în direcția de mișcare oferă cea mai bună tăiere.

## Îndreptarea gardurilor vii (fig. C5)

Pentru a obține o îndreptare excepțională, o bucată de sfoară poate fi întins de-a lungul lungimii, ca un ghid.

## Tăierea laterală a gardurilor vii (fig. C6)

Orientați trimmerul conform ilustrației, începeți de la partea de jos și treceți în sus.

**Observație:** Lamele de tăiere sunt fabricate din oțel călit de înaltă calitate, iar în condiții normale de utilizare, acestea nu vor necesita ascuțire. Cu toate acestea, în cazul în care atingeți accidental un gard de sârmă, piatră, sticlă sau alte obiecte dure, conform indicațiilor din figura C7, lama se poate denivela. Nu este necesar să corectați această denivelare atâta timp cât nu afectează mișcarea lamei. În cazul în care afectează mișcarea lamei, scoateți acumulatorul și utilizați o pilă cu dinți fini sau o piatră de ascuțit pentru a îndepărta denivelarea. Dacă scăpați trimmerul, verificați-l cu grijă pentru urme de deteriorare. În cazul în care lama este îndoită, carcasa este crăpată, mânerul este rupt sau dacă vedeți orice altă problemă care poate afecta tăierea, contactați centrul de service local BLACK+DECKER autorizat pentru reparații, înainte de a-l folosi din nou.

Îngrășămintele și alte substanțe chimice pentru grădină conțin agenți care accelerează mult corodarea metalelor.

Nu depozitați aparatul pe sau lângă îngrășămintă sau substanțe chimice.

Cu acumulatorul îndepărtat, utilizați numai un săpun delicat și o cârpă umedă pentru a curăța aparatul. Nu permiteți niciodată pătrunderea vreunui lichid în unitate; nu scufundați niciodată vre-o parte a unității în lichid. Preveniți ruginirea lamelor prin aplicarea unei pelicule de ulei de mașină după curățare.



## Utilizarea accesoriului de tundere cu fir

**Avertisment!** Înainte de asamblare, asigurați-vă că unealta este oprită și acumulatorul este scos.

### Montarea apărătorii (fig.D1, D2)

**Avertisment!** Nu folosiți niciodată trimmerul fără ca apărătoarea să fie fixată bine în poziție. Apărătoarea trebuie să fie întotdeauna montată corect pe aparat pentru a proteja utilizatorul.

- ◆ Rotiți trimmerul invers, astfel încât să puteți vedea carcasa bobinei (27).
- ◆ Îndepărtați șuruburile de la apărătoare cu o șurubelniță Phillips.
- ◆ Rotiți apărătoarea (25) cu susul în jos și glisați-o complet în carcasa motorului (23).
- ◆ Asigurați-vă că clemele (34) de pe apărătoare pătrund în orificiile (35) de pe carcasa motorului, așa cum este indicat în figura D1. Clema de blocare (36) ar trebui să se fixeze în fanta carcasei (37).
- ◆ Continuați să glisați apărătoarea pe până când auziți că se „fixează” în poziție.
- ◆ Introduceți șurubul apărătorii și strângeți bine, așa cum este indicat în figura D2, pentru a finaliza asamblarea apărătorii.
- ◆ După ce apărătoarea este instalată, scoateți capacul de la lama de tăiere, situat la marginea apărătorii.

### Deblocarea firului de tăiat

În timpul transportării, firul de tăiat este fixat pe carcasa bobinei.

- ◆ Îndepărtați banda care fixează firul de tăiat pe carcasa bobinei.
- ◆ Consultați secțiunea „Înlocuirea mosorului” pentru informații referitoare la demontarea mosorului.

### Montarea și demontarea accesoriilor (fig. D3)

Accesorii pentru tuns cu fir nu poate fi utilizat direct pe unitatea de bază. Acesta poate fi operat numai cu tija de extindere.

- ◆ Pentru a monta un accesoriu sau tija de extindere la unitatea de bază (1), aliniați baza tijei cu unitatea de bază.
- ◆ Împingeți cu putere tija de extindere în unitatea de bază până când se fixează în poziție și se aude un clic.
- ◆ Asigurați-vă că tija de extindere este montată bine pe unitatea de bază sau pe tija de extindere, trăgând ușor de aceasta în afară. Tija de extindere trebuie să rămână pe poziție.

**Observație:** Accesoriile se montează pe tija de extindere în același mod ca unitatea de bază.

- ◆ Asigurați-vă că accesoriul este montat bine pe tija de extindere, trăgând ușor de acesta în afară. Accesoriul trebuie să rămână pe poziție.
- ◆ Pentru a demonta un accesoriu sau tija de extindere, apăsați butoanele de detașare (24) sau (2) aflate pe lateralul accesoriului sau al tijei de extindere și trageți accesoriul din unitatea de bază sau din tija de extindere.

**Observație:** Utilizați numai accesorii care sunt special concepute pentru și sunt compatibile cu unitatea de bază.

### Pornirea (fig. B10)

**Avertisment!** Pentru a reduce riscul de vătămare personală gravă, nu încercați niciodată să operați trimmerul cu fir fără tija de extindere.

- ◆ Împingeți butonul de blocare (5) în jos, strângeți comutatorul de pornire/oprire (4). De îndată ce unealta este în funcțiune, eliberați butonul de blocare. Cu cât este apăsat mai mult comutatorul de pornire/oprire (4), cu atât este mai mare viteza unității de bază.
- ◆ Pentru a păstra starea de funcționare, trebuie să strângeți continuu comutatorul de pornire/oprire (4). Pentru a opri unitatea, eliberați comutatorul de pornire/oprire (4).

### Poziția corectă a mâinii (fig. D4)

**Avertisment!** Pentru a reduce riscul de vătămări corporale grave, țineți întotdeauna unealta ferm pentru a fi pregătiți pentru o reacție neașteptată.

Poziția corectă a mâinilor presupune poziționarea unei mâini pe mânerul central (2) și a celeilalte mâini pe mânerul culisant (3).

### Folosirea trimmerului (fig. D5, D6, D7, D8)

**Avertisment!** Țineți firul rotativ paralel cu solul (la un unghi mai mic de 30 de grade). Acest trimmer nu este o mașină de rezezat. NU ÎNCLINAȚI trimmerul, astfel încât firul să se rotească aproape la un unghi drept față de pământ. Reziduurile azvârlite pot cauza vătămări grave.

- ◆ Cu unitatea pornită, înclinați și legănați ușor trimmerul dintr-o parte în alta, așa cum este indicat în fig. D5.
- ◆ Mențineți un unghi de tăiere între 5° și 10°, așa cum este prezentat în Fig. D6. Nu depășiți 10° (Fig. D7). Tăiați cu vârful liniei.
- ◆ Păstrați o distanță minimă de 610 mm între apărătoare și picioarele dvs., așa cum se arată în Fig. D8.

### Linia de tăiere / linie de alimentare

**Avertisment!** Folosiți numai bobine și fir de rezervă BLACK+DECKER. Utilizarea unui fir de la alt producător poate reduce performanțele, poate deteriora trimmerul sau poate cauza vătămări corporale. UTILIZAȚI NUMAI FIR DIN NYLON ROTUND CU DIAMETRUL DE 1,65 mm. Nu utilizați fire striate sau de calibru mare deoarece acestea vor suprasolicita motorul și vor cauza supraîncălzirea acestuia.

Puteți achiziționa acest fir de la vânzătorul dvs. local sau de la centrul de service autorizat.

Trimmerul utilizează un fir de nailon ROTUND cu diametrul de 1,65 mm. În timpul utilizării, vârful firelor de nailon se vor toci și uza, iar mosorul de alimentare automată cu fir va alimenta automat și tăia un fir nou. Firul de tăiat se va uza mai rapid și va necesita mai multă alimentare dacă se efectuează operații de tuns a marginii de-a lungul aleilor sau a altor suprafețe abrazive sau dacă se taie buruieni mai groase. Mecanismul avansat de alimentare automată detectează atunci când este nevoie de mai mult fir de tăiere și alimentează cu lungimea corectă a firului ori de câte ori este necesar. Nu loviți trimmerul de sol în încercarea de a alimenta cu fir sau pentru alte scopuri.

### Sfaturi utile de tăiere

- ◆ Utilizați vârful firului pentru a face tăierea; nu forțați capul de fir în iarbă netăiată.
- ◆ Gardurile de sârmă și de scânduri determină o uzură suplimentară a firului, chiar ruperea. Pereții de piatră și cărămidă, bordurile și lemnul pot uza firul mai rapid.
- ◆ Nu lăsați capacul bobinei să se frece pe sol sau alte suprafețe.
- ◆ În creștere lungă, tăiați de sus în jos și să depășiți 304,8 mm.
- ◆ Păstrați trimmerul înclinat spre zona de tăiat; aceasta este cea mai bună metodă de tăiere.
- ◆ Trimmerul taie la trecerea unității de la stânga la dreapta. Acest lucru va preveni aruncarea resturilor către operator.
- ◆ Evitați arborii și arbuștii. Scoarța de copac, mulurile din lemn și stâlpii de gard pot fi ușor deteriorate de fir.

### Accesorii

Compatibil cu baza motocoasei CM100 care se vinde separat.

### Înlocuirea bobinei (fig. D9, D10, D11, D12, D13)

**Avertisment!** Pentru a reduce riscul de vătămări corporale grave, opriți unitatea și scoateți acumulatorul înainte de a efectua orice reglaje sau de a scoate/instala atașamente sau accesorii. O pornire accidentală poate cauza vătămări corporale.

- ◆ Apăsați clapetele de detașare a capacului bobinei (28) și scoateți capacul bobinei (27) din carcasa bobinei (26) de pe capul trimmerului (fig. D9).
- ◆ Prindeți bobina goală cu o mână și carcasa bobinei cu mâna cealaltă și trageți bobina în afară.
- ◆ În cazul în care maneta (26b) (fig. D10) din baza carcasei devine dislocată, puneți-o la loc în poziția corectă înainte de a introduce noua bobină în carcasă.
- ◆ Îndepărtați murdăria și iarba de pe bobină și de pe carcasă.
- ◆ Desfaceți capătul firului de tăiat din Fig. D11 și dirijați firul prin ochi (26c) Fig. D12.

- ◆ Luați bobina nouă și împingeți-p pe butuc (26a) în interiorul carcasei (Fig. D10). Rotiți ușor mosorul până se fixează pe poziție. Firul trebuie să iasă aprox. 136 mm din carcasă.
- ◆ Aliniați clapetele de pe capacul bobinei cu fantele din carcasă (Fig D13).
- ◆ Împingeți capacul pe carcasă până când face clic pe poziție.

### Rebobinarea bobinei cu fir (fig. D14, D15, D16)

Firul de schimb este de asemenea disponibil pentru cumpărare de la distribuitorul local.

**Observație:** Mosoarele înfășurate cu mâna sunt susceptibile de a se încurca mai frecvent decât mosoare BLACK+DECKER înfășurate din fabrică. Pentru cele mai bune rezultate, se recomandă folosirea unor mosoare înfășurate din fabrică.

Pentru a instala firul de schimb, urmați pașii de mai jos:

- ◆ Scoateți acumulatorul din trimmer.
- ◆ Scoateți bobina goală din trimmer, așa cum este descris în „Înlocuirea bobinei”.
- ◆ Îndepărtați orice fir de tăiat rămas pe bobină.
- ◆ Faceți o buclă la capătul firului, la aprox. 19mm (26d). Treceți firul de tăiere într-una dintre fantele de linie de ancorare (26e), așa cum este indicat în Fig. D14.
- ◆ Înfășurați firul de tăiat pe bobină, în direcția indicată de săgeata de pe bobină. Asigurați-vă că înfășurați firul în mod ordonat și în straturi. Nu îl încrucișați (Fig. D16).
- ◆ Atunci când firul de tăiat înfășurat (26g) ajunge la adâncituri (26f), tăiați-l. (Fig. D15).
- ◆ Montați bobina goală pe trimmer, așa cum este descris în „ÎNLOCUIREA BOBINEI”.

### Depanarea

Problemă	Cauza posibilă	Soluția eventuală
Unitatea nu va porni.	Acumulatorul nu este instalat corect.	Verificați instalarea acumulatorului
	Acumulatorul nu este încărcat.	Verificați cerințele de încărcare a acumulatorului.
	Componentele interne sunt prea fierbinți.	Lăsați unealta să se răcească.
	Accesorii sau tija de extindere nu sunt montate pe unitatea de bază.	Asigurați-vă că accesoriul este montat corect și blocat pe poziție pe tija de extindere. Asigurați-vă că tija de extindere este montată corect și blocată pe poziție pe unitatea de bază.

Acumulatorul nu se încarcă.	Acumulatorul nu este introdus în încărcător.  Încărcătorul nu este conectat.  Temperatura aerului din jur prea mare sau prea mică	Introduceți acumulatorul în încărcător, până când LED-ul se aprinde.  Conectați încărcătorul la o priză funcțională. Consultați „Observații importante privind încărcarea” pentru mai multe detalii.  Mutați încărcătorul și acumulatorul într-un loc cu o temperatură a aerului de peste aproximativ 4,5 °C (40 de grade F) sau mai mică de +40,5 °C (105 de grade F)
Unitatea se oprește brusc.	Acumulatorul a ajuns la limita termică maximă.  Nu se încarcă. (Pentru a maximiza durata de viață, acumulatorul este proiectat să se oprească când încărcarea este epuizată.)	Lăsați acumulatorul să se răcească.  Puneți-l pe încărcător și lăsați-l să se încarce.

## Întreținerea

Aparatul dvs. BLACK+DECKER a fost conceput pentru a opera o perioadă îndelungată de timp, cu un nivel minim de întreținere. Funcționarea satisfăcătoare continuă depinde de îngrijirea corespunzătoare și de curățarea în mod regulat.

- ◆ Curățați în mod regulat aparatul, folosind o cârpă umedă. Nu utilizați nicio soluție de curățare abrazivă sau pe bază de solvenți. Nu permiteți niciodată pătrunderea vreunui lichid în aparat și nu scufundați niciodată vreo parte a acestuia în lichid.

## Protejarea mediului înconjurător



Colectarea selectivă. Produsele și acumulatorii marcați cu acest simbol nu trebuie să fie aruncați împreună cu gunoiul menajer.

Produsele și bateriile conțin materiale care pot fi recuperate sau reciclate, reducând cererea de materii prime.

Vă rugăm să reciclați produsele electrice și bateriile în conformitate cu prevederile locale.

Mai multe informații sunt disponibile la [www.2helpU.com](http://www.2helpU.com)

## Specificații tehnice

		BCASK8967D2
		<b>BCAS81B - Trimmer pentru tunderea gardului viu</b>
Tensiune de intrare	$V_{c.a}$	18
Turație în gol	CSPM	3575
		<b>BCASST91B - Trimmer cu fir</b>
Tensiune de intrare	$V_{c.a}$	18
Turație în gol	RPM	7358
		<b>BCASBL71B - Suflantă</b>
Tensiune de intrare	$V_{c.a}$	18
Turație în gol	CFM	77
	MPH	126
		<b>BCASCS61B – Ferăstrău cu lanț</b>
Tensiune de intrare	$V_{c.a}$	18
Turație în gol	m/s	Turație lanț = 3,8
	rpm	Pinion = 2000
Acumulator		<b>90617054</b>
Tensiune	$V_{c.c}$	18
Capacitate	Ah	2
Tip		Li-Ion
Încărcător		90634971
Tensiune de intrare	$V_{c.a}$	230
Curent	R	1
Timp aprox. de încărcare	min	120

### Nivelul presiunii sonore conform cu EN 60745:

Presiune sonoră pentru suflantă ( $L_{pA}$ ) 82 dB(A), marjă (K) 1,9 dB(A) putere sonoră pentru suflantă ( $L_{WA}$ ) 99,5 dB(A), marjă (K) 0,6 dB(A)
Presiune sonoră pentru ferăstrăul cu lanț ( $L_{pA}$ ) 83 dB(A), marjă (K) 3 dB(A) putere sonoră pentru ferăstrăul cu lanț ( $L_{WA}$ ) 94 dB(A), marjă (K) 1,9 dB(A)
Presiune sonoră pentru aparatul de elagaj cu tijă ( $L_{pA}$ ) 82,5 dB(A), marjă (K) 4 dB(A) putere sonoră pentru aparatul de elagaj cu tijă ( $L_{WA}$ ) 92,9 dB(A), marjă (K) 2,5 dB(A)
Presiune sonoră pentru trimmerul pentru tunderea gardului viu ( $L_{pA}$ ) 84,5 dB(A), marjă (K) 1,4 dB(A) putere sonoră pentru trimmerul pentru tunderea gardului viu ( $L_{WA}$ ) 94,5 dB(A), marjă (K) 0,8 dB(A)
Presiune sonoră pentru trimmerul pentru tunderea gardului viu cu tijă ( $L_{pA}$ ) 83,3 dB(A), marjă (K) 4 dB(A) putere sonoră pentru trimmerul pentru tunderea gardului viu cu tijă ( $L_{WA}$ ) 99,1 dB(A), marjă (K) 1,5 dB(A)
Presiune sonoră pentru trimmerul cu fir ( $L_{pA}$ ) 82,5 dB(A), marjă (K) 2,2 dB(A) putere sonoră pentru trimmerul cu fir ( $L_{WA}$ ) 91 dB(A), marjă (K) 1,5 dB(A)

Valorile totale ale vibrațiilor (suma vectorială a trei axe) conform EN 60745:
Suflantă ( $a_{h,}$ ) 2,5 m/s <sup>2</sup> , marjă (K) 1,5 m/s <sup>2</sup>
Ferăstrău cu lanț ( $a_{h,}$ ) 2,3 m/s <sup>2</sup> , marjă (K) 1,5 m/s <sup>2</sup>
Aparat de elagaj cu tijă ( $a_{h,}$ ) 2,5 m/s <sup>2</sup> , marjă (K) 1,5 m/s <sup>2</sup>
Trimmer pentru gardul viu ( $a_{h,}$ ) 2,5 m/s <sup>2</sup> , marjă (K) 1,5 m/s <sup>2</sup>
Trimmer pentru gardul viu cu tijă ( $a_{h,}$ ) 2,5 m/s <sup>2</sup> , marjă (K) 1,5 m/s <sup>2</sup>
Trimmer cu fir ( $a_{h,}$ ) 2,5 m/s <sup>2</sup> , marjă (K) 1,5 m/s <sup>2</sup>



BCASK8967D2 SEASONMASTER™

sistem multifuncțional 7-în-1 cu acumulator - Black&Decker declară că aceste produse descrise în „specificațiile tehnice” sunt conforme cu normele: 2006/42/CE,

ferăstrăul cu lanț: EN 60745-1:2009+A11:2010,  
EN 60745-2-13:2009+A1:2010,

aparatură de elagaj cu tijă: EN 60745-1:2009+A11:2010;  
EN ISO 11680-1:2011,

trimmer pentru tuns gard viu: EN 60745-1:2009+A11:2010,  
EN 60745-2-15:2009+A1:2010,

trimmer pentru tuns gard viu cu tijă: EN 60745-1:2009+A11:2010, EN ISO 10517:2009+A1:2013,

suflantă: EN 60335-1:2012+A13:2017, EN 50636-2-100:2014

trimmer pentru tuns gazonul: EN 60335-1:2012+A13:2017,  
EN 50636-2-91:2014,

Aceste produse sunt, de asemenea, conforme cu Directivele 2014/30/EU și 2011/65/EU, 2000/14/EC

Pentru trimmerul de tuns gazonul, L ≤ 50 cm, Anexa VI  
DEKRA Certification B.V. Meander 1051 / P.O. Box 5185

6825 MJ ARNHEM / 6802 ED ARNHEM, Olanda

Nr. identificare autoritate notificată: 0344

Nivelul puterii sonore conform cu 2000/14/CE

(Articolul 12, Anexa III, L ≤ 50 cm):

$L_{WA}$  (putere sonoră măsurată) 91 dB(A)

Marjă = 2 dB(A)

$L_{WA}$  (putere sonoră garantată) 93 dB(A)

Pentru suflantă, trimmer pentru tuns gard viu și trimmer pentru tuns gard viu cu tijă, Anexa V

Nivel putere sonoră măsurată ( $L_{WA}$ ) 99 dB(A)

Marjă (K) 1,5 dB(A)

Putere sonoră garantată ( $L_{WA}$ ) 101 dB(A)

Pentru ferăstrăul cu lanț, aparatul de elagaj, Anexa V

Nivel putere sonoră măsurată ( $L_{WA}$ ) 94 dB(A)

Marjă (K) 1,9 dB(A)

Putere sonoră garantată ( $L_{WA}$ ) 96 dB(A)

Pentru informații suplimentare, vă rugăm să contactați Black & Decker la următoarea adresă sau să consultați coperta din spate a manualului.

Subsemnatul este responsabil pentru întocmirea dosarului tehnic și face această declarație în numele Black & Decker.

R. Laverick

Director tehnic

Black&Decker Europa, 210 Bath Road, Slough,  
Berkshire, SL1 3YD

Regatul Unit al Marii Britanii  
14/12/2017

## Garanție

Black & Decker are încredere în calitatea produselor sale și le oferă clienților o garanție de 24 de luni de la data achiziției. Această garanție completează și nu prejudiciază în niciun fel drepturile dumneavoastră legale. Garanția este valabilă pe teritoriile Statelor Membre ale Uniunii Europene și în Zona Europeană de Comerț Liber.

Pentru a revendica garanția, cererea trebuie să fie în conformitate cu Termenii și condițiile Black & Decker și clientul va trebui să prezinte dovada de cumpărare la vânzător sau la un agent de reparații autorizat. Termenii și condițiile garanției Black & Decker de 2 ani și localizarea celui mai apropiat agent de reparații autorizat pot fi obținute de pe Internet la [www.2helpU.com](http://www.2helpU.com), sau contactând biroul Black & Decker la adresa indicată în prezentul manual.

Vă rugăm să vizitați site-ul nostru [www.blackanddecker.co.uk](http://www.blackanddecker.co.uk) pentru a înregistra noul produs Black & Decker și pentru a fi informat cu privire la produsele noi și ofertele speciale.



Stanley Black & Decker Romania SRL  
Phoenicia Business Center  
Strada Turturelelor Nr. 11A, Etaj 4  
Module 12-15, Sect. 3, Bucuresti  
Tel: +4021.320.61.05  
Fax: +4037.225.36.84  
Email: Office.Bucharest@sbdinc.com

## Garanție legală de conformitate<sup>1</sup> pentru produsele Stanley Black & Decker

Produs: .....

COD: .....

Serie mașină: ...../.....

Serie acumulatori: ...../.....

Serie stație încărcare: .....

Distribuitorul (vânzător autorizat/magazin)/adresă, tel., fax:  
.....  
.....

Cumpărător: .....

Produs cumpărat cu factură/bon nr.: .....

Data: .....

Cumpărătorul a fost informat asupra caracteristicilor și a domeniului de utilizare ale produsului. S-a efectuat proba de funcționare a produsului, a fost instruit cumpărătorul cu privire la modul de funcționare și normele de siguranță a muncii, s-a predat produsul împreună cu accesoriile în perfectă stare de funcționare, s-au predat instrucțiunile în limba română privind transportul, depozitarea, utilizarea și întreținerea. S-a verificat corectitudinea datelor înscrise în garanția legală de conformitate „Documentul”).

### Condițiile de garanție de mai jos fac parte din prezentul document și au fost luate la cunoștință de către Cumpărător.

Persoana care aduce produsul și prezintă actele de proprietate (Documentul și factura sau bonul fiscal în original sau în copie) este considerată împuternicită să reprezinte proprietarul în relația cu distribuitorul (vânzătorul) autorizat.

Conform prevederilor legale<sup>2</sup>, consumatorii (consumator - orice persoană fizică sau grup de persoane fizice constituite în asociații, care acționează în scopuri din afara activității

sale comerciale, industriale sau de producție, artisanale ori liberale), într-un termen de **doi ani** de la livrarea produsului (termen de garanție legală), vor avea dreptul:

- să ceară repararea produsului sau înlocuirea acestuia, fără plată, într-o perioadă de timp rezonabilă ce nu poate depăși 15 zile calendaristice de la data la care a fost adusă la cunoștință lipsa conformității sau a predat produsul vânzătorului ori persoanei desemnate de acesta pe baza unui document de predare-preluare, cu excepția situației când această măsură este imposibilă (dacă nu se pot asigura produse identice pentru înlocuire) sau disproporționată (dacă impune costuri nerezonabile vânzătorului);
- să ceară reducerea corespunzătoare a prețului sau rezoluțiunea contractului în cazul în care nu beneficiază de repararea sau înlocuirea produsului sau măsurile reparatorii nu au fost luate într-o perioadă rezonabilă. Rezoluțiunea nu este posibilă dacă lipsa conformității este minoră;
- să aleagă între înlocuirea produsului sau rezoluțiunea contractului în cazul în care produsele de folosință îndelungată (produs complex, constituit din piese și subansambluri, proiectat și construit pentru a putea fi utilizat pe durată medie de utilizare și asupra căruia se pot efectua reparații sau activități de întreținere) defecte în termenul de garanție legală nu pot fi reparate sau durata cumulată de nefuncționare din cauza deficiențelor apărute în termenul de garanție legală depășește 10% din durata acestui termen.

După expirarea termenului de doi ani menționat mai sus, consumatorii pot pretinde remedierea sau înlocuirea produselor care nu pot fi folosite în scopul pentru care au fost realizate ca urmare a unor vicii ascunse apărute în cadrul duratei medii de utilizare, în condițiile legii.

Pentru produsele a căror durată medie de utilizare este mai mică de doi ani, termenul de doi ani, menționat mai sus se reduce la această durată.

<sup>1</sup> Garanția legală de conformitate reprezintă protecția juridică a consumatorului rezultată prin efectul legii în raport cu lipsa de conformitate, reprezentând obligația legală a vânzătorului față de consumator ca, fără solicitarea unor costuri suplimentare, să aducă produsul la conformitate, incluzând restituirea prețului plătit de consumator, repararea sau înlocuirea produsului, dacă acesta nu corespunde condițiilor enunțate în declarațiile referitoare la garanție sau în publicitatea aferentă

<sup>2</sup> Legea nr. 449/2003 privind vânzarea produselor și garanțiilor asociate acestora, Ordonanța Guvernului nr. 21/1992 privind protecția consumatorilor.



Consumatorul trebuie să informeze vânzătorul despre lipsa de conformitate în termen de două luni de la data la care a constatat-o.

Până la proba contrară, lipsa de conformitate apărută în termen de șase luni de la livrarea produsului se prezumă că a existat la momentul livrării acestuia, cu excepția cazurilor în care prezumția este incompatibilă cu natura produsului sau a lipsei de conformitate.

Durata medie de utilizare a produselor de 6 (șase) ani de la data achiziției.

Piese de schimb înlocuite la produs beneficiază de garanție numai în cazul în care acestea au fost montate într-un centru autorizat de întreținere și reparații.

În cadrul termenului de garanție, vânzătorul suportă toate costurile privind repararea sau înlocuirea pieselor de schimb executate defecte. Pentru lucrările de reparație executate se acordă garanție. Garanția nu se extinde asupra accesoriilor consumabilelor (precum baterii, furtunuri, curele, perii colectoare, lanțuri, cuțite, lance, pistol, cap prindere lamă, role ghidaj, cablu alimentare, întinzător lanț, bujii, ulei, filtre aer și benzină) care intră în componența produsului, cu excepția cazului în care acestea prezintă vicii ascunse.

Adăugați ulei la generatoarele **Black & Decker**. Verificați periodic nivelul de ulei al generatoarelor și compresoarelor. Este interzis a se utiliza generatoarele pentru invertoare sau aparate de sudură.

Produsele din gamele **Black & Decker** și **Stanley FatMax** sunt de uz gospodăresc (bricolaj) și nu sunt destinate uzului profesional, prestării de servicii sau lucrări către terți.

#### **Situații în care nu vom repara produsele în baza garanției legale de conformitate**

1. Nerespectarea de către consumator a condițiilor de transport, manipulare, instalare, depozitare, utilizare (inclusiv scopul utilizării) și întreținere precizate în instrucțiunile ce însoțesc produsul (aplicabil, după caz).
2. Defectele care au apărut ca urmare a utilizării unor accesorii ori consumabile care nu sunt originale Stanley Black & Decker Romania ori care nu sunt compatibile cu produsul.
3. Produsul prezintă defecțiuni cauzate de necunoaștere, omitere, neglijență ori accident.

În cazul în care constatați deteriorări (lovituri/defecte) la produsele Stanley Black & Decker Romania, vă rugăm să vă adresați celui mai apropiat centru service autorizat menționat la adresa web-site-ului **www.2helpU.com** ori vânzătorului.

Utilizatorii MyDeWALT și My STANLEY care își înregistrează în cel mult 28 de zile de la cumpărare produsele pe platformele destinate (<http://www.dewalt.ro/3/>, respectiv, <http://www.stanleyworks.ro/mystanley>) pot extinde gratuit garanția sculelor până la trei ani. Pentru a beneficia de această garanție este necesară prezentarea dovezii cumpărării, certificatul de garanție și imprimarea certificatului de garanție extinsă. Unele produse sunt excluse, pentru acestea se aplică Termenii și Condițiile DeWALT și Stanley.

#### **Garanția acordată persoanelor juridice**

În cazul persoanelor juridice termenul de garanție aplicabil este de un an. Acest termen de garanție este aplicabil tuturor produselor Stanley Black & Decker Romania, respectiv atât produselor pentru uz profesional cât și celor pentru uz gospodăresc (bricolaj).

În cadrul acestui termen, cumpărătorul persoană juridică poate solicita înlocuirea sau repararea produsului.

Situațiile care duc la pierderea garanției legale de conformitate, descrise mai sus, sunt aplicabile și în cazul garanției acordate persoanelor juridice.

## REPARAȚII ÎN PERIOADA DE GARANȚIE

Data intrării:	Data reparației:	Defecțiuni:
Comandă reparație:	Data predării:	
<i>Clientul confirmă prin semnătură executarea gratuită a reparației în garanție și primirea produsului reparat.</i>		
Semnătură client:	Semnătură și ștampilă service:	
Data intrării:	Data reparației:	Defecțiuni:
Comandă reparație:	Data predării:	
<i>Clientul confirmă prin semnătură executarea gratuită a reparației în garanție și primirea produsului reparat.</i>		
Semnătură client:	Semnătură și ștampilă service:	
Data intrării:	Data reparației:	Defecțiuni:
Comandă reparație:	Data predării:	
<i>Clientul confirmă prin semnătură executarea gratuită a reparației în garanție și primirea produsului reparat.</i>		
Semnătură client:	Semnătură și ștampilă service:	

## LISTA CENTRELOR SERVICE AUTORIZATE

Nr.	Oras	Agent Service	Adresa	Email	Telefon	Fax
1	Bucuresti	YALCO ROMANIA SRL	Sos. Pipera nr.48,020112	reparatii@yalco.ro	+4021 232 31 47 +4021 232 31 49	+4021 232 31 76
2	Bucuresti	Edelweiss Grup SRL	B-dul. Vasile Milea nr. 2F 061344	service@edelweissgrup.ro	+4021 319 13 13	+4021 319 13 14
3	Ploiesti	METATOOLS SRL	Str. Poligonului Nr. 2 100070	service@Metatools.ro	+40374 473 034 +40747 118 112	+40244 406 698
4	Bacau	PARTENER SRL	Calea Moinești nr. 34, 600281	service@partner.ro	+4023 451 03 77	+40234 510 955
5	Cluj	EPINVEST S.R.L.	Stra. Avram Iancului Nr. 502-504 407280	service@epinvest.ro	+40745 637 949	+40264 594 565
6	Baia Mare	PRO TOOLS S.R.L.	Str. Iuliu Maniu, Nr. 28 430131	office@protools.ro	+40262 218 794	+40262 276 535
7	Constanta	TRITON SRL	B-dul Aurel Vlaicu, Nr. 217	office@triton.com.ro	+4037 048 41 55	+4037 048 41 18
8	Tulcea	ABC International SRL	Str. Babadag, Nr. 5, Bl. 1, Sc. A, Parter	service@unelte.com.ro	+40240 518 260	+40240 517 669