

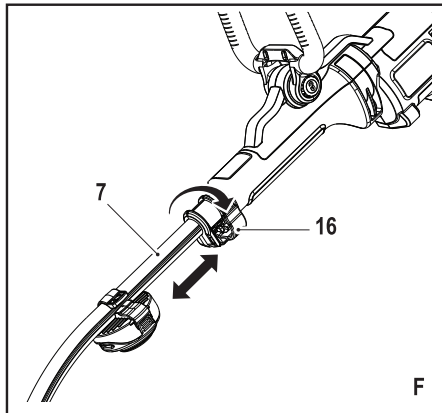
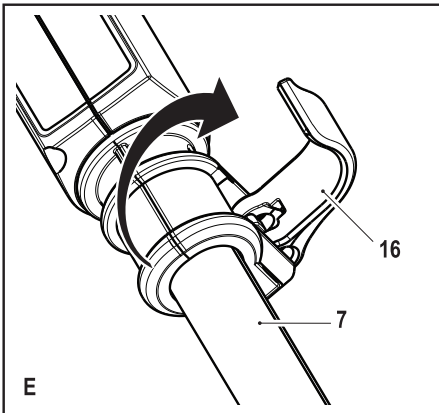
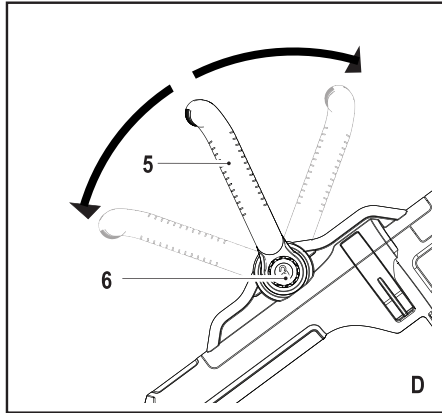
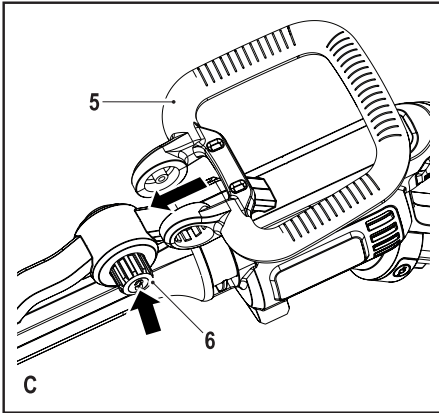
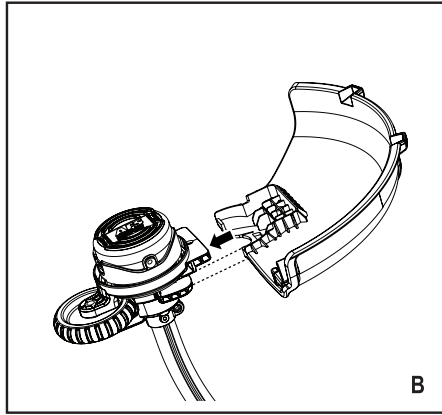
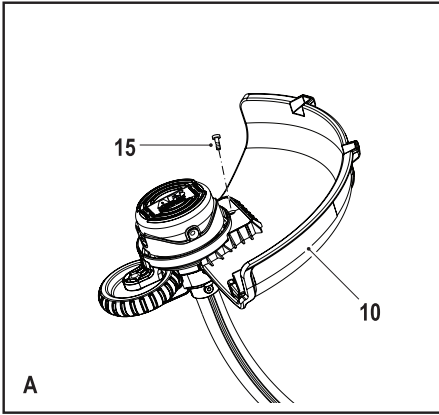
Инструмент не предназначен для профессионального использования.

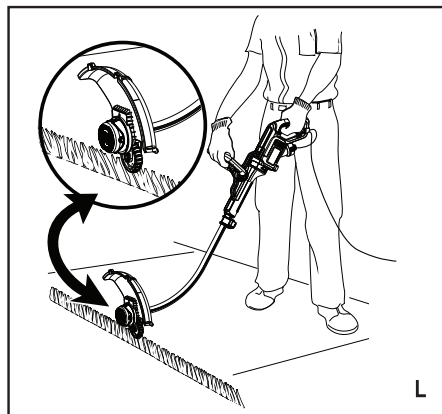
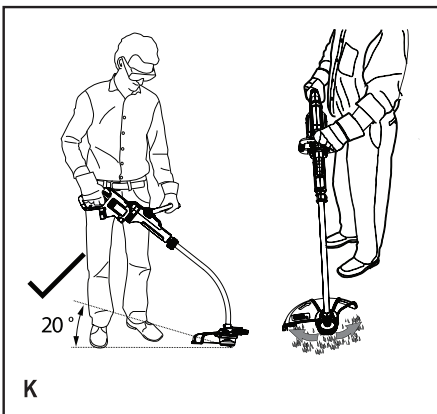
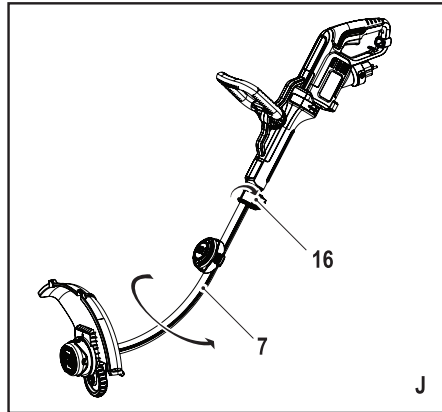
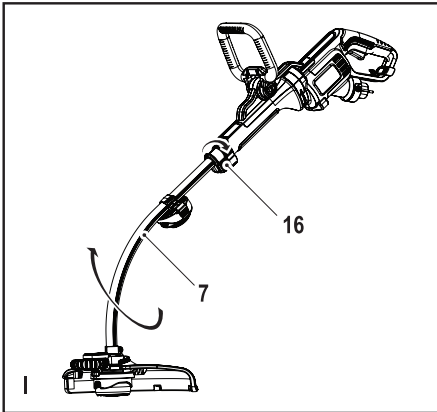
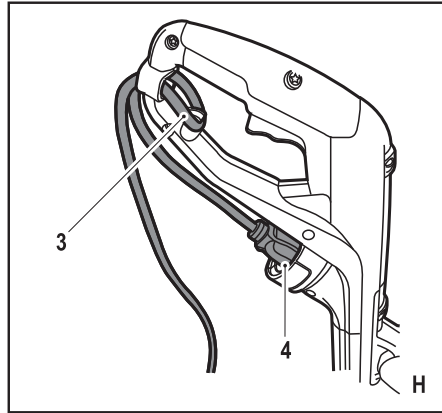
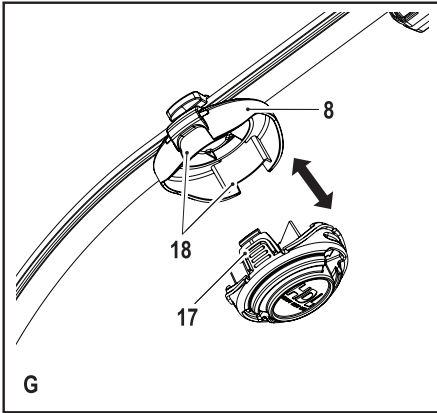
503910 - 44 RUS/UA

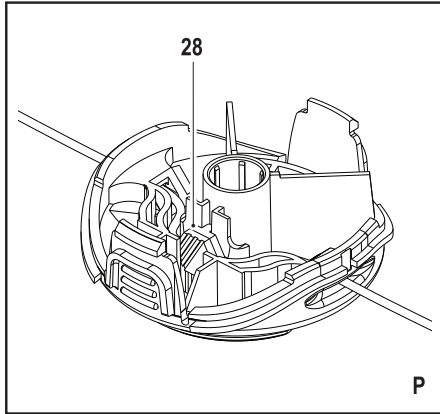
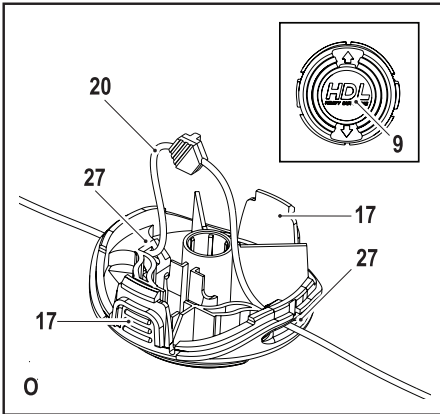
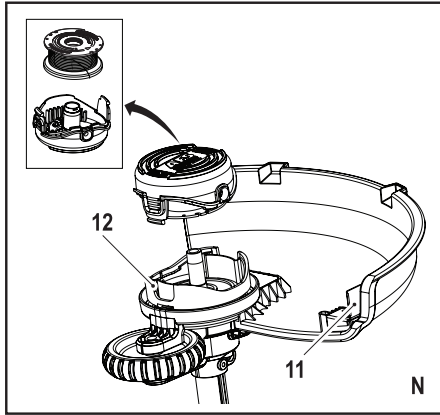
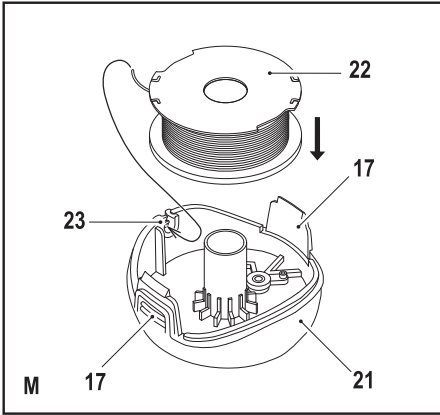
Перевод с оригинала инструкции

www.blackanddecker.eu

GL9035







Назначение

Триммер BLACK+DECKER GL7033, GL8033, GL9035 предназначен для подстригания и обработки кромок газонов, а также травы в ограниченных пространствах. Устройство предназначено только для потребительского применения.

Правила техники безопасности

Внимание! Во избежание пожара, поражения электрическим током, получения травм и материального ущерба при использовании устройств с питанием от сети необходимо соблюдать основные меры предосторожности.

Внимание! При использовании устройства обязательно соблюдайте правила техники безопасности. Для Вашей собственной безопасности и безопасности окружающих прочитайте данное руководство, прежде чем приступить к работе с устройством. Сохраните руководство для дальнейшего использования.

- ◆ Перед использованием устройства полностью прочтите данное руководство.
- ◆ В данном руководстве описано надлежащее применение. Использование каких-либо

принадлежностей или насадов, а также выполнение каких-либо операций, отличных от рекомендованных в данном руководстве, может привести к травмам.

- ◆ Сохраните данное руководство для справки в будущем.

Использование устройства

Сохраняйте бдительность при использовании устройства.

- ◆ При работе всегда надевайте защитные очки.
- ◆ Не позволяйте детям или лицам, незнакомым с данными инструкциями, использовать устройство.
- ◆ Не позволяйте детям или животным находиться поблизости от места выполнения работ или прикасаться к шнуру питания.
- ◆ При работе рядом с детьми необходимо особое внимание.
- ◆ Данное устройство не предназначено для использования несовершеннолетними или лицами с ограниченными

ми возможностями, если они не находятся под присмотром.

- ◆ Устройство не предназначено для игры.
- ◆ Используйте устройство только днем или при хорошем искусственном освещении.
- ◆ Используйте устройство только в сухом месте. Не допускайте попадания влаги в устройство.
- ◆ Запрещается погружать устройство в воду.
- ◆ Запрещается вскрывать корпус. Внутри устройства нет деталей, обслуживаемых пользователем.
- ◆ Не используйте устройство во взрывоопасной среде, например, при наличии горючих жидкостей, газов или пыли.
- ◆ Во избежание повреждения вилки и шнура не тяните за шнур, отсоединяя устройство от розетки.

Безопасность окружающих

- ◆ Данное устройство не предназначено для использования лицами (включая детей) с ограниченными физическими, сенсорными или умственными способностями, а также лицами без достаточного опыта и знаний, если они не находятся под наблюдением лица, отвечающего за их безопасность, или не получают от такого лица указания по использованию устройства.
- ◆ Не позволяйте детям играть с данным устройством.
- ◆ Не используйте устройство в непосредственной близости от домашних животных или посторонних людей, в особенности детей.

Вибрация

Заявленные значения вибрации, указанные в технических спецификациях и заявлении о соответствии, были измерены в соответствии со стандартным методом тестирования EN50636 и пригод-

ны для сравнения инструментов. Заявленное значение эмиссии вибрации также может использоваться при предварительной оценке воздействия вибрации. Внимание! Значение эмиссии вибрации в каждом конкретном случае применения электроинструмента может отличаться от заявленного в зависимости от того, каким образом используется инструмент. Уровень вибрации может быть выше заявленного.

При оценке уровня вибрации для определения степени безопасности, предусмотренного 2002/44/ЕС для защиты людей, регулярно пользующихся электроинструментом при работе, нужно принимать во внимание уровень вибрации, реальные условия использования и способ использования инструмента, а также учитывать все этапы цикла работы (когда инструмент выключается, когда он работает на холостом ходу, а также время переключения с одного режима на другой).

Остаточные риски

Помимо тех рисков, что указаны в правилах техники безопасности, при использовании инструмента могут возникнуть дополнительные остаточные риски. Это может произойти при неправильной эксплуатации или продолжительном использовании инструмента и т.п.

Несмотря на соблюдение соответствующих инструкций по технике безопасности и использование предохранительных устройств, некоторые остаточные риски невозможно полностью исключить. Примеры:

- ◆ Травмы в результате соприкосновения с вращающимися/подвижными компонентами.
- ◆ Травмы в результате замены каких-либо компонентов, лезвий или принадлежностей.
- ◆ Травмы, связанные с длительным использованием инструмента. При использовании любого инструмента в течение продолжительного периода времени не забы-

- ♦ вайте делать перерывы.
- ♦ Нарушение слуха.
- ♦ Угрозы здоровью в результате вдыхания пыли, которая образуется при использовании инструмента (например, при работе с деревом, особенно дубом, буком и ДВП).

После использования

- Если устройство не используется, его нужно хранить в сухом, хорошо вентилируемом помещении, недоступном для детей.
- ♦ Дети не должны иметь доступа к помещенным на хранение устройствам.
- ♦ Если устройство хранится или транспортируется в транспортном средстве, его нужно поместить в багажник или закрепить во избежание перемещения в результате резкого изменения скорости/направления движения.

Проверка и ремонт

- ♦ Отсоедините устройство от сети перед проверкой, очисткой или другими подобными работами.

- ♦ Перед началом использования проверьте устройство на наличие поврежденных или неисправных компонентов. Проверьте наличие сломанных деталей и прочих условий, способных повлиять на его работу.
- ♦ Не используйте устройство, если какой-либо его компонент поврежден или неисправен.
- ♦ Поврежденные или неисправные детали должен исправить или заменить уполномоченный специалист по ремонту.
- ♦ Не пытайтесь снимать или заменять какие-либо компоненты, отличные от указанных к данному руководстве.

Использование кабеля-удлинителя

- ♦ Используйте соответствующий удлинитель, который подходит к потребляемой мощности устройства (см. технические характеристики). Удлинитель должен быть рассчитан на использование

вне помещений и маркирован соответствующим образом. Можно использовать удлинитель НО5VV-F длиной до 30 м и поперечным сечением 1,5 мм² без снижения производительности. Перед использованием проверьте на удлинителе отсутствие повреждений и следов износа. Если удлинитель поврежден, замените его. При использовании кабельного барабана всегда полностью разматывайте кабель.

Дополнительные меры безопасности при работе с триммерами

Внимание! Режущие части продолжают вращаться после выключения электродвигателя.

- ◆ Ознакомьтесь со средствами управления и правильным использованием устройства.
- ◆ Перед использованием проверьте шнур питания и удлинитель на наличие повреждений или износа. Если кабель поврежден во время работы, немедленно

отсоедините его от сети. **НЕ ПРИКАСАЙТЕСЬ К КАБЕЛЮ ДО ОТКЛЮЧЕНИЯ ПИТАНИЯ!**

- ◆ Не используйте устройство, если кабель поврежден или неисправен.
- ◆ Надевайте прочную обувь для защиты ног.
- ◆ Надевайте длинные брюки, чтобы защитить ноги.
- ◆ Перед использованием устройства убедитесь, что в области подкоснет палок, камней, проволоки и других препятствий.
- ◆ Используйте устройство только в вертикальном положении, режущей леской к земле. Не включайте устройство в каком-либо другом положении.
- ◆ Во время работы с устройством передвигайтесь медленно. Помните, что свежескошенная трава может быть влажной и скользкой.
- ◆ Не работайте на крутых уклонах. Работайте по поверхности уклона, а не вверх и вниз.

- ◆ Не пересекайте гравийные дорожки или дороги с работающим устройством.
- ◆ Не прикасайтесь к режущей леске включенного устройства.
- ◆ Не ставьте устройство на землю до тех пор, пока режущая леска не остановится полностью.
- ◆ Используйте только режущую леску соответствующего типа. Не используйте металлическую режущую леску или рыболовную леску.
- ◆ Соблюдайте осторожность и не прикасайтесь к лезвию для обрезания лески.
- ◆ Держите шнур питания на расстоянии от режущей лески. Всегда следите за положением шнура.
- ◆ Всегда держите руки и ноги на безопасном расстоянии от режущей лески, особенно при включении электродвигателя.
- ◆ Проверяйте устройство на предмет повреждений перед каждым использованием и после каждого столкновения и выполняйте ремонт по необходимости.
- ◆ Не используйте устройство с поврежденными защитными кожухами или без них.
- ◆ Будьте осторожны, чтобы не получить травм от какого-либо из устройств для обрезки лески. После выдвижения новой режущей лески всегда возвращайте устройство в нормальное рабочее положение перед тем, как его включить.
- ◆ Всегда удостоверьтесь, что вентиляционные отверстия чисты от загрязнений.
- ◆ Не используйте триммер, если кабель поврежден или изношен.
- ◆ Держите удлинители на расстоянии от режущих элементов.
- ◆ Не пытайтесь дотянуться до удаленных поверхностей и всегда сохраняйте равновесие и устойчивое положение на уклонах, перемещайтесь шагом, а не бегом.

Вынимайте вилку из розетки или предохранительное устройство:

- когда устройство остается без присмотра пользователя
- перед устранением засорения
- перед проверкой, чисткой или обслуживанием устройства
- после контакта с посторонним предметом, чтобы проверить устройство на предмет повреждений
- для немедленной проверки при нехарактерной вибрации устройства
- при следовании методу работы, обязательном при несчастном случае или поломке

Таблички на устройстве

Следующие предупредительные знаки нанесены на устройство вместе с кодом даты:



Прочтите руководство по эксплуатации перед работой с устройством.



При работе с инструментом надевайте защитные очки или маску.



При работе с инструментом надевайте наушники.



Всегда отсоединяйте устройство от сетевой розетки перед проверкой поврежденного кабеля.

Не используйте триммер с поврежденным кабелем.

Остерегайтесь летящих предметов. Не допускайте присутствия посторонних лиц в области кошения.

Не подвергайте устройство воздействию дождя или высокой влажности.



Гарантированная звуковая мощность по директиве 2000/14/ЕС.



Электробезопасность



Устройство оснащено двойной изоляцией, поэтому заземления не требуется. Необходимо убедиться в том, что напряжение источника питания соответствует указанному на шильдике устройства.

- ◆ Если поврежден сетевой шнур, его нужно заменить у производителя или в офи-

циальном сервисном центре BLACK+DECKER, чтобы избежать рисков.

- ◆ **Электробезопасность можно дополнительно повысить с помощью высокочувствительного (30 мА) устройства защитного отключения (RCD).**

Характеристики

Составные части устройства.

1. Выключатель питания
2. Рукоятка
3. Кабельный зажим
4. Вход питания
5. Дополнительная ручка
6. Регулировочная кнопка
7. Трубка
8. Камера для запасной катушки
9. Колпачок HDL
10. Защитный кожух
11. Лезвие для обрезания лески
12. Корпус катушки
13. Режущая леска
14. Краевое колесо

Сборка

Внимание! Перед сборкой убедитесь в том, что инструмент выключен и отключен от сети.

Установка защитного кожуха (рис. А & В)

- ◆ Снимите винт (15) с защитного кожуха (10).
- ◆ Установите защитный кожух (10) на устройство, как показано на рисунке.
- ◆ Прижмите защитный кожух до полной фиксации.
- ◆ Закрепите защитный кожух винтом.
- ◆ Затяните винт.

Внимание! Не используйте устройство без правильно установленного защитного кожуха.

Установка дополнительной ручки (рис. С)

- ◆ Нажмите и удерживайте регулировочную кнопку (6) сбоку корпуса.
- ◆ Вставьте дополнительную ручку (5) поверх регулировочной кнопки (6).

Внимание! Убедитесь, что зубья кнопки правильно располагаются в канавках ручки, обеспечивая ее стабильную фиксацию.

Коррекция положения дополнительной ручки (рис. D)

Дополнительную ручку (5) можно отрегулировать в оптимальное положение.

- ◆ Нажмите регулировочную кнопку (6) слева от ручки.
- ◆ Установите дополнительную ручку (5) в нужное положение.
- ◆ Отпустите регулировочную кнопку (6).

Внимание! Убедитесь, что зубья кнопки правильно располагаются в канавках ручки, обеспечивая ее стабильную фиксацию.

Регулировка высоты ручки (рис. E & F)

Устройство оснащено выдвижным механизмом для регулировки высоты. Доступны несколько вариантов настройки высоты. Для регулировки высоты выполните следующие действия:

- ◆ Отпустите рычаг фиксации высоты (16).
- ◆ Осторожно установите трубку (7) на нужную высоту.
- ◆ Нажмите рычаг фиксации высоты (16).

Освобождение режущей лески

При перемещении режущая леска зафиксирована на корпусе катушки лентой.

- ◆ Удалите ленту, фиксирующую режущую леску на корпусе катушки (12).

Хранение неиспользуемой катушки (рис. G)

Устройство оснащено двумя режущими системами:

- ◆ **AFS:** одиночная автоматическая подача лески для подстригания невысоких газонов и обработки кромок.
- ◆ **HDL:** двойная подача лески повышенной прочности для обработки заросших газонов.

Примечание: катушка HDL рассчитана только на режим триммера.

Неиспользуемую режущую систему можно хранить в камере для запасной катушки (только GL8033 & GL9035).

- ◆ Установите контактные выступы (17) кожуха катушки на углубления (18) камеры для запасной катушки (8).
- ◆ Вставьте кожух в камеру до полной фиксации.

Подсоединение устройства к сети (рис. H)

- ◆ Подсоедините гнездовую часть соответствующего удлинителя к входу питания (4).
- ◆ Протяните кабель через зажим (3).
- ◆ Вставьте штепсельную вилку в сетевую розетку.

Для смонтированных кабельных блоков: Перед подсоединением вилки к сетевой розетке убедитесь, что кабель зафиксирован в зажиме.

Внимание! Удлинитель должен быть рассчитан на использование вне помещений.

Использование

Внимание! Инструмент должен работать в обычном режиме. Избегайте перегрузок.

Выбор режима триммера или обработки кромки (рис. I & J)

Устройство может работать в режиме триммера, как показано на рис. I, либо в режиме обработки кромки с подстриганием травы вдоль края газона или грядки (рис. J).

Режим триммера (рис. I)

Головка триммера должна находиться в положении, показанном на рис. I. Если головка в другом положении:

- ◆ Отпустите рычаг фиксации высоты (16).
- ◆ Поверните трубку (7) по часовой стрелке.
- ◆ Когда головка достигнет нужного положения, зафиксируйте ее, нажав рычаг фиксации высоты (16).

Примечание: Трубку можно поворачивать только в одном направлении.

Примечание: Катушка HDL рассчитана на режим триммера.

Режим обработки кромки (рис. J)

Головка триммера должна находиться в положении, показанном на рис. J. Если головка в другом положении:

- ◆ Отпустите рычаг фиксации высоты (16).
- ◆ Поверните трубку (7) против часовой стрелки.
- ◆ Когда головка достигнет нужного положения, зафиксируйте ее, нажав рычаг фиксации высоты (16).

Примечание: Трубку можно поворачивать только в одном направлении.

Включение и выключение

- ◆ Чтобы включить устройство, нажмите на спусковой выключатель (1).
- ◆ Чтобы выключить устройство, отпустите спусковой выключатель.

Внимание! Ни в коем случае не фиксируйте спусковой рычаг в положении «вкл».

Советы по оптимальному использованию

Общие указания

- ◆ Для достижения оптимального результата подстригайте только сухую траву.

Триммер

- ◆ Возьмите устройство, как показано на рис. К.
- ◆ Осторожно поворачивайте триммер из стороны в сторону.
- ◆ Если трава высокая, обрабатывайте ее поэтапно, начиная сверху.
- ◆ Избегайте попадания устройства на твердые предметы и хрупкие растения.
- ◆ Режущая леска будет быстрее изнашиваться и требовать дальнейшей подачи при скашивании

травы вдоль тротуаров и других абразивных поверхностей, или при скашивании более тяжелых сорняков.

- ◆ Если устройство замедлило темп работы, уменьшите нагрузку.

Обработка кромок

Оптимальный результат достигается при обработке кромок высотой менее 50 мм.

- ◆ Не используйте устройство для создания кромок. Для этой цели применяйте специальную лопату.
- ◆ Направляйте устройство, как показано на рис. L.
- ◆ Для более точной обработки слегка наклоните устройство.

Установка новой катушки с режущей леской (рис. M & N)

Запасные катушки с режущей леской можно получить у дилера BLACK+DECKER (кат. № A6482). Также доступны упаковки по 3 катушки (кат. № A6486).

- ◆ Отсоедините устройство от сети.
- ◆ Удерживайте контактные выступы (17) нажатыми и снимите кожух катушки (21) с корпуса (12) (рис. M).
- ◆ Извлеките пустую катушку (22) из кожуха.
- ◆ Удалите всю грязь и траву с кожуха и корпуса катушки.
- ◆ Отсоедините конец режущей лески и вставьте ее в отверстие (23) (рис. M). Леска должна выступать из кожуха катушки примерно на 11 см.

Примечание: Следите за тем, чтобы режущая леска на катушке не разматывалась. Всегда придерживайте ее рукой.

- ◆ Возьмите новую катушку и насадите ее на втулку в кожухе катушки. Слегка поверните катушку до полной фиксации.
- ◆ Установите контактные выступы (17) кожуха катушки на углубления (24) корпуса (12).
- ◆ Насадите кожух на корпус до полной фиксации.

Внимание! Если леска выступает над уровнем лезвия (11), обрежьте ее так, чтобы она только доходила до лезвия.

Установка новой режущей лески повышенной прочности (рис. O & P)

Запасные упаковки с 10 комплектами режущей лески повышенной прочности можно получить у дилера BLACK+DECKER (кат. № A6489). Для установки новой режущей лески выполните следующие действия:

- ◆ Отсоедините устройство от сети.
- ◆ Удерживайте контактные выступы (17) нажатыми и снимите колпачок HDL (9) с корпуса (12).
- ◆ Удалите всю грязь и траву с колпачка HDL (9) и корпуса.
- ◆ Снимите использованную леску с колпачка HDL (9).
- ◆ Протяните новую леску (20) через отверстия (27) с обеих сторон колпачка HDL.
- ◆ Установите центральную скобу (28) в указанное положение (рис. P).
- ◆ Установите колпачок HDL обратно.

Внимание! Используйте только подходящую режущую леску BLACK+DECKER.

Замена штепсельной вилки (только для Великобритании и Ирландии)

Если нужно установить штепсельную вилку:

- ♦ Осторожно снимите старую вилку.
- ♦ Подсоедините коричневый провод к терминалу фазы в новой вилке.
- ♦ Подсоедините синий провод к нулевому терминалу.

Внимание! Заземления не требуется. Соблюдайте инструкции по установке вилок высокого качества. Рекомендованный предохранитель: 5 А.

Неисправности и способы их устранения

В случае неправильной работы инструмента следуйте приведенным ниже инструкциям. Если неисправность не удастся устранить, обратитесь к местному специалисту по ремонту BLACK+DECKER.

Внимание! Прежде чем продолжить, отключите устройство от источника питания.

Медленная работа устройства

- ♦ Проверьте, свободно ли вращается корпус катушки. Тщательно очистите его в случае необходимости.
- ♦ Убедитесь, что режущая леска не выступает из корпуса катушки более, чем на 11 см. При необходимости обрежьте ее таким образом, чтобы она слегка касалась лезвия для обрезания кромок.

Автоматическая подача лески не работает

- ♦ Удерживая контактные выступы нажатыми, снимите кожух катушки с корпуса.
- ♦ Вытяните режущую леску из корпуса на 11 см. Если леска на катушке слишком короткая, установите новую катушку, следуя вышеприведенным указаниям.
- ♦ Совместите контактные выступы кожуха катушки с углубления корпуса.
- ♦ Насадите кожух на корпус до полной фиксации.
- ♦ Если леска выступает за лезвие для обрезки лески, обрежьте ее так, чтобы она только доходила до лезвия.

Если автоматическая подача лески по-прежнему не работает или катушка застревает, выполните следующие действия:

- ♦ Тщательно очистите кожух и корпус катушки.
- ♦ Демонтируйте катушку и проверьте, свободно ли двигается рычаг.
- ♦ Демонтируйте катушку и размотайте режущую леску, затем намотайте ее обратно, следуя вышеприведенным указаниям. Замените катушку согласно указаниям.

Защита окружающей среды



Отдельная утилизация. Это изделие нельзя утилизировать с обычными бытовыми отходами.

Отдельная утилизация. Изделия и аккумуляторные батареи с данным символом на маркировке запрещается утилизировать с обычными бытовыми отходами.

Изделия и аккумуляторные батареи содержат материалы, которые могут быть извлечены или переработаны, снижая потребность в исходном сырье.

Пожалуйста, утилизируйте электрические изделия и аккумуляторные батареи согласно местным нормам. Дополнительная информация доступна по адресу www.2helpU.com.

Технические характеристики

	GL7033 (Тип 1)	GL8033 (Тип 1)	GL9035 (Тип 1)
Напряжение В _{перем. тока}	230	230	230
Потребляемая мощность Вт	700	800	900
Скорость без нагрузки мин ⁻¹	7000	7000	7000
Масса кг	3,2	3,2	3,2

Уровень звукового давления:

Акустическое давление (L_{pA}) 80 дБ(А), погрешность (К) 2 дБ(А),

Звуковая мощность (L_{WA}) 94 дБ(А), погрешность (К) 2 дБ(А)

Общие значения вибрации (сумма триаксиального вектора)

согласно EN 50636-2-91:

Уровень вибрации (a_{hv}) 8,2 м/с², погрешность (К) 1,5 м/с²

Заявление о соответствии нормам ЕС

ДИРЕКТИВА ПО МЕХАНИЧЕСКОМУ ОБОРУДОВАНИЮ
ДИРЕКТИВА ПО ШУМАМ, ПРОИЗВОДИМЫМ ВНЕ ПОМЕЩЕНИЯ



Триммер GL7033/GL8033/GL9035

Компания Black & Decker заявляет, что продукция, описанная в «технических характеристиках», соответствует: 2006/42/ЕС, EN 60335-1:2012 +A11:2014, EN 50636-2-91:2014

2000/14/ЕС, Триммер для газонов, L ≤ 50 см, Приложение VIII

DEKRA Certification B.V., Utrechtseweg 310, 6802 ED

Arnhem, Нидерланды/The Netherlands
Идентификационный № уведомленного органа:
0344

Уровень звуковой мощности в соответствии с директивой 2000/14/ЕС

(Статья 12, Приложение III, $L < 50$ см):

L_{WA} (измеренная звуковая мощность) 94 дБ(А)
погрешность (К) = 2 дБ (А)

L_{WA} (гарантированная звуковая мощность) 96 дБ(А)
погрешность (К) = 2 дБ (А)

Эти изделия также соответствуют директиве 2004/108/ЕС (до 19.04.2016), 2014/30/EU (с 20.04.2016) и 2011/65/EU.

За дополнительной информацией обращайтесь в компанию Black & Decker по адресу, указанному ниже или приведенному на задней стороне обложки руководства. Нижеподписавшийся несет ответственность за составление технической документации и составил данную декларацию по поручению компании Black & Decker.



Р. Лейверик (R. Laverick)
Менеджер по производству
Black & Decker Europe, 210 Bath Road, Slough,
Berkshire, SL1 3YD
United Kingdom
05.11.2014

Гарантия

Компания Black & Decker с уверенностью в качестве своей продукции предлагает клиентам гарантию на 24 месяца с момента покупки. Данная гарантия является дополнительной и ни в коей мере не направлена на ущемление Ваших юридических прав. Гарантия действует на территории стран-членов ЕС и Европейской зоне свободной торговли.

Чтобы подать заявку по гарантии, заявка должна соответствовать положениям и условиям Black & Decker; кроме того, Вам потребуется предъявить продавцу или авторизованному специалисту по ремонту подтверждение покупки. Положения и условия 2-летней гарантии Black & Decker и местонахождение ближайшего авторизованного специалиста по ремонту можно узнать через Интернет по адресу www.2helpU.com, или связавшись с местным представительством Black & Decker по адресу, указанному в данном руководстве.

Посетите наш веб-сайт www.blackanddecker.co.uk, чтобы зарегистрировать свое новое изделие Black & Decker и получить информацию о новинках и специальных предложениях.



Приложение к руководству по эксплуатации электрооборудования для определения месяца производства по номеру текущей календарной недели года

Электрооборудование торговых марок "Dewalt", "Stanley", "Stanley FatMAX", "BLACK+DECKER".
Директивы 2014/30/EU ЕВРОПЕЙСКОГО ПАРЛАМЕНТА И СОВЕТА от 26 февраля 2014 г. "О гармонизации законодательств Государств-членов ЕС в области электромагнитной совместимости", 2006/42/ЕС ЕВРОПЕЙСКОГО ПАРЛАМЕНТА И СОВЕТА от 17 мая 2006 г. "О машинах и оборудовании"; 2014/35/EU ЕВРОПЕЙСКОГО ПАРЛАМЕНТА И СОВЕТА от 26 февраля 2014 г. "О гармонизации законодательств государств-членов в области размещения на рынке электрооборудования, предназначенного для использования в определенных пределах напряжения". Серийный выпуск.

ТОВАР СЕРТИФИЦИРОВАН

Орган по сертификации "РОСТЕСТ- Москва",
Адрес: 119049, г. Москва, улица Житная, д. 14, стр. 1; 117418, Москва, Нахимовский просп., 31 (фактический),
Телефон: (499) 1292311, (495) 6682893, Факс: (495) 6682893,
E-mail: office@rostest.ru
Изготовитель: Изготовитель: Блэк энд Деккер Холдингс ГмБХ,
Германия, 65510, Идштайн, ул. Блэк энд Деккер, 40,
тел. +496126212790.

Уполномоченное изготовителем юр.лицо:

ООО "Стэнли Блэк энд Деккер", 117485, город Москва, улица Обручева, дом 30/1, строение 2
Телефон: + 7 (495) 258-3981, факс: + 7 (495) 258-3984,
E-mail: inbox@dewalt.com
Сведения о импортере указаны в сопроводительной документации и/или на упаковке

Хранение.

Необходимо хранить в сухом месте, вдали от источников повышенных температур и воздействия солнечных лучей. При хранении необходимо избегать резкого перепада температур. Хранение без упаковки не допускается

Срок службы.

Срок службы изделия составляет 5 лет. Не рекомендуется к эксплуатации по истечении 5 лет хранения с даты изготовления без предварительной проверки.

Дата изготовления (код даты) указана на корпусе инструмента/продукции.

Код даты, который также включает год изготовления, отштампован на поверхности корпуса изделия.

Пример:

2014 46 XX, где 2014 –год изготовления, 46-неделя изготовления. Определить месяц изготовления по указанной неделе изготовления можно согласно приведенной ниже таблице.

Транспортировка.

Категорически не допускается падение и любые механические воздействия на упаковку при транспортировке.

При разгрузке/погрузке не допускается использование любого вида техники, работающей по принципу зажима упаковки.

Перечень критических отказов, возможные ошибочные действия персонала.

Не допускается эксплуатация изделия:

- При появлении дыма из корпуса изделия
- При поврежденном и/или оголенном сетевом кабеле
- При повреждении корпуса изделия, защитного кожуха, рукоятки
- При попадании жидкости в корпус
- При возникновении сильной вибрации
- При возникновении сильного искрения внутри корпуса

Критерии предельных состояний.

- При поврежденном и/или оголенном сетевом кабеле
- При повреждении корпуса изделия

Месяц	Январь	Февраль	Март	Апрель	Май	Июнь	Июль	Август	Сентябрь	Октябрь	Ноябрь	Декабрь	Год производства
Неделя	1	5	9	14	18	23	27	31	36	40	44	49	2018
	2	6	10	15	19	24	28	32	37	41	45	50	
	3	7	11	16	20	25	29	33	38	42	46	51	
	4	8	12	17	21	26	30	34	39	43	47	52	
			13		22			35			48		
Неделя	1	6	10	14	18	23	27	31	36	40	45	49	2019
	2	7	11	15	19	24	28	32	37	41	46	50	
	3	8	12	16	20	25	29	33	38	42	47	51	
	4	9	13	17	21	26	30	34	39	43	48	52	
	5				22			35		44			
Неделя	1	6	10	14	19	23	27	32	36	40	45	49	2020
	2	7	11	15	20	24	28	33	37	41	46	50	
	3	8	12	16	21	25	29	34	38	42	47	51	
	4	9	13	17	22	26	30	35	39	43	48	52	
	5			18			31		44				
Неделя	2	6	10	14	19	23	27	32	36	41	45	49	2021
	3	7	11	15	20	24	28	33	37	42	46	50	
	4	8	12	16	21	25	29	34	38	43	47	51	
	5	9	13	17	22	26	30	35	39	44	48	52	
				18			31		40			1	
Неделя	2	6	10	15	19	23	28	32	36	41	45	49	2022
	3	7	11	16	20	24	29	33	37	42	46	50	
	4	8	12	17	21	25	30	34	38	43	47	51	
	5	9	13	18	22	26	31	35	39	44	48	52	
			14			27			40			1	



**BLACK+
DECKER**

**2 ГОДА
ГАРАНТИИ**

ГАРАНТИЙНЫЕ УСЛОВИЯ

Уважаемый покупатель!

1. Поздравляем Вас с покупкой высококачественного изделия BLACK+DECKER и выражаем признательность за Ваш выбор.
2. При покупке изделия требуйте проверки его комплектности и исправности в Вашем присутствии. В комплекте с инструментом должна быть инструкция по эксплуатации и гарантийные условия производителя на русском языке. Сохраняйте на весь срок гарантии Ваш документ, удостоверяющий факт покупки изделия. Убедитесь, что в чеке указаны: фискальный номер чека, модель/наименование изделия, дата продажи и название торговой организации.
3. Во избежание недоразумений убедительно просим Вас перед началом работы с изделием внимательно ознакомиться с инструкцией по его эксплуатации. Правовой основой настоящих гарантийных условий является действующее Законодательство. Гарантийный срок на данное изделие составляет 24 месяцев и исчисляется со дня продажи. В случае устранения недостатков изделия гарантийный срок продлевается на период его нахождения в ремонте. Срок службы изделия составляет 5 лет со дня продажи.
4. В случае возникновения каких-либо проблем в процессе эксплуатации изделия рекомендуем Вам обращаться только в уполномоченные сервисные центры BLACK+DECKER, адреса и телефоны которых Вы сможете найти на сайте www.2helpu.com или узнать в магазине. Наши сервисные станции это не только квалифицированный ремонт, но и широкий ассортимент запчастей и принадлежности.
5. Производитель рекомендует проводить периодическую проверку и техническое обслуживание изделия в уполномоченных сервисных центрах.
6. Наши гарантийные обязательства распространяются только на неисправности, выявленные в течение гарантийного срока и вызванные дефектами материалов или сборки изделия.
7. **Гарантийные условия не распространяются на неисправности изделия, возникшие в результате:**
 - 7.1. Несоблюдения пользователем предписаний инструкции по эксплуатации изделия, применения изделия не по назначению, неправильном хранении, использовании принадлежностей, расходных материалов и запчастей, не предусмотренных производителем.
 - 7.2. Механического повреждения (сколы, трещины и разрушения) внутренних и внешних деталей изделия, основных и вспомогательных



ОБЯЗАТЕЛЬНО СОХРАНЯЙТЕ КАССОВЫЙ ЧЕК

- рукояток, сетевого электрического кабеля, вызванного внешним ударным или любым иным воздействием.
- 7.3. Попадания в вентиляционные отверстия и проникновение внутрь изделия посторонних предметов, материалов или веществ, не являющихся отходами, сопровождающим применением изделия по назначению, такими как: стружка, опилки, песок, и пр.
 - 7.4. Воздействий на изделие неблагоприятных атмосферных и иных внешних факторов, таких как дождь, снег, повышенная влажность, нагрев, агрессивные среды, несоответствие параметров питающей электросети, указанных на инструменте.
 - 7.5. Стихийного бедствия. Повреждение или утрата изделия, связанное с непредвиденными бедствиями, стихийными явлениями, в том числе вследствие действия непреодолимой силы (пожар, молния, потоп и другие природные явления), а также вследствие перепадов напряжения в электросети и другими причинами, которые находятся вне контроля производителя.

8. Гарантийные условия не распространяются:

- 8.1. На инструменты, подвергавшиеся вскрытию, ремонту или модификации вне уполномоченного сервисного центра.
- 8.2. На детали и узлы, имеющие следы естественного износа, такие как: приводные ремни и колеса, угольные щетки, смазка, подшипники, зубчатое зацепление редукторов, резиновые уплотнения, сальники, направляющие ролики, муфты сцепления, бойки, толкатели, стволы, и т.п.
- 8.3. На сменные и расходные части: цапги, зажимные гайки и фланцы, фильтры, ножи, шлифовальные подошвы, цепи, звездочки, пыльные шины, защитные кожухи, пилки, абразивы, пыльные и абразивные диски, фрезы, сверла, буры и т.п.
- 8.4. На неисправности, возникшие в результате перегрузки инструмента (как механической, так и электрической), повлекшей выход из строя одновременно двух и более деталей и узлов, таких как ротора и статора, обеих обмоток статора, ведомой и ведущей шестерни редуктора или других узлов и деталей. К безусловным признакам перегрузки изделия относятся, помимо прочего: появление цветов побежалости, деформация или оплавление деталей и узлов изделия, потемнение или облупливание изоляции проводов электродвигателя под воздействием высокой температуры.



Горячая линия

8-800-1000-876

Актуальную информацию об обслуживании
в интересующем вас городе вы можете узнать на сайте
service.blackanddecker.ru

- Список авторизованных сервисных центров
- Поиск ближайшего сервисного центра
- Руководство по эксплуатации
- Технические характеристики
- Список деталей и запасных частей
- Схема сборки инструмента

ГАРАНТИЙНОЕ ОБСЛУЖИВАНИЕ

С БЕСПЛАТНОЙ ДОСТАВКОЙ

Теперь вы можете сдать инструмент в сервис, даже если его нет в вашем городе.

Скачать/распечатать инструкцию с сайта

service.blackanddecker.ru



Отметки о проведении сервисного обслуживания

№1	№2	№3	№4
№ заказа	№ заказа	№ заказа	№ заказа
Дата поступления	Дата поступления	Дата поступления	Дата поступления
Дата ремонта	Дата ремонта	Дата ремонта	Дата ремонта
Печать и подпись сервисного центра	Печать и подпись сервисного центра	Печать и подпись сервисного центра	Печать и подпись сервисного центра



ПОДАРОК ЗА ОТЗЫВ*

- 1 Зарегистрируйся на my.blackanddecker.ru
- 2 Напиши отзыв о покупке
- 3 Получи подарок на выбор**



*Акция проводится на территории Российской Федерации. Подробные условия акции указаны на my.blackanddecker.ru

** Подарок может отличаться от изображенного, актуальный перечень см. на my.blackanddecker.ru