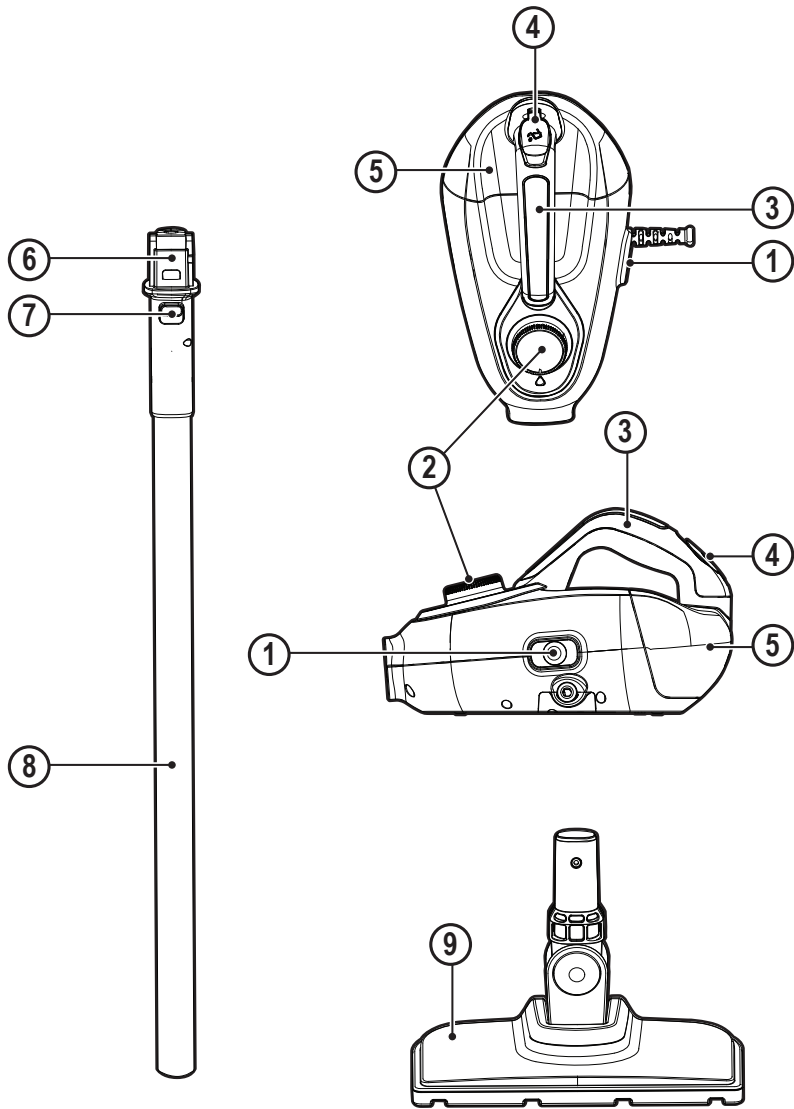


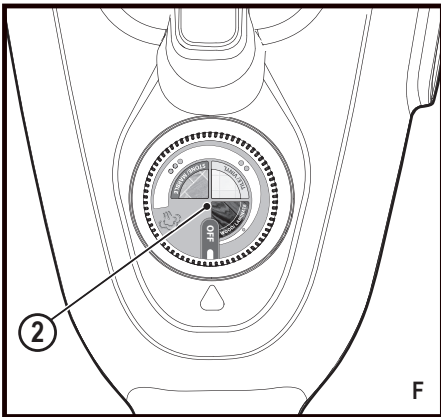
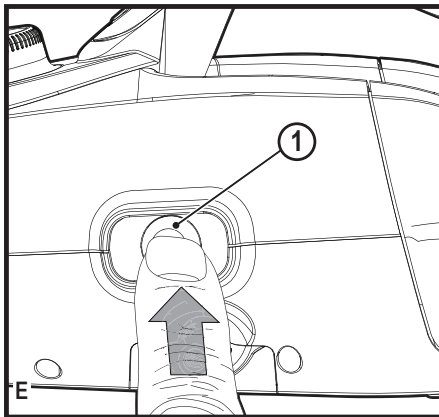
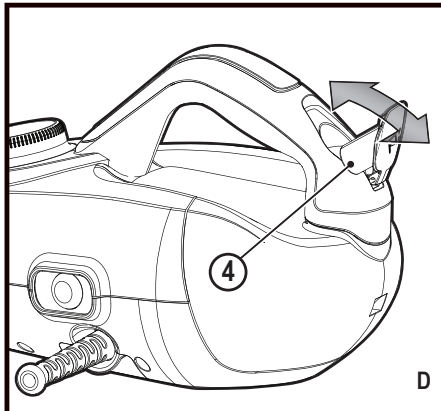
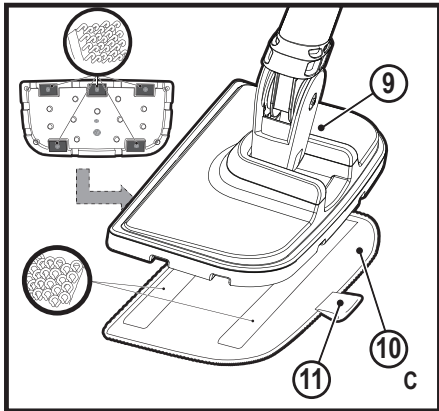
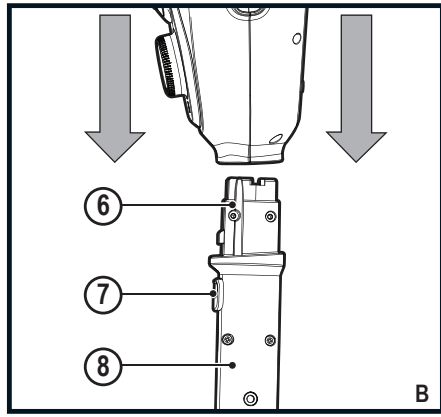
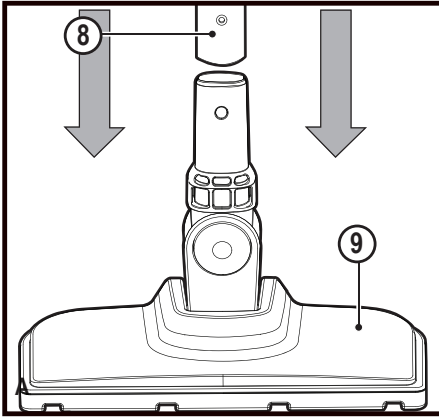
402115 - 26 RO

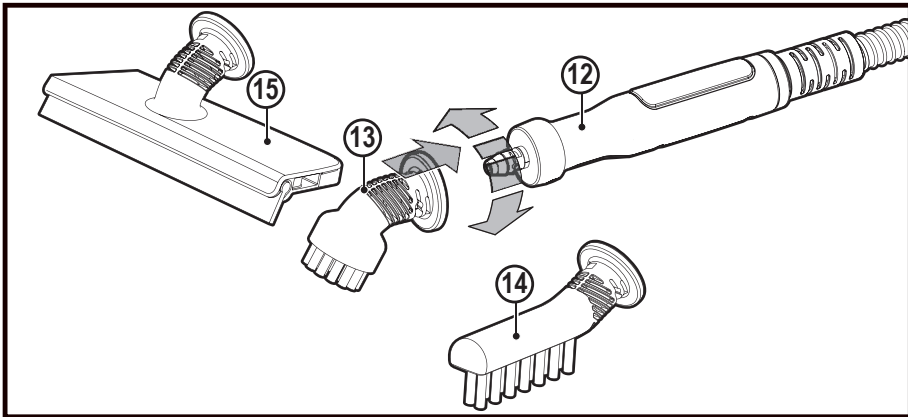
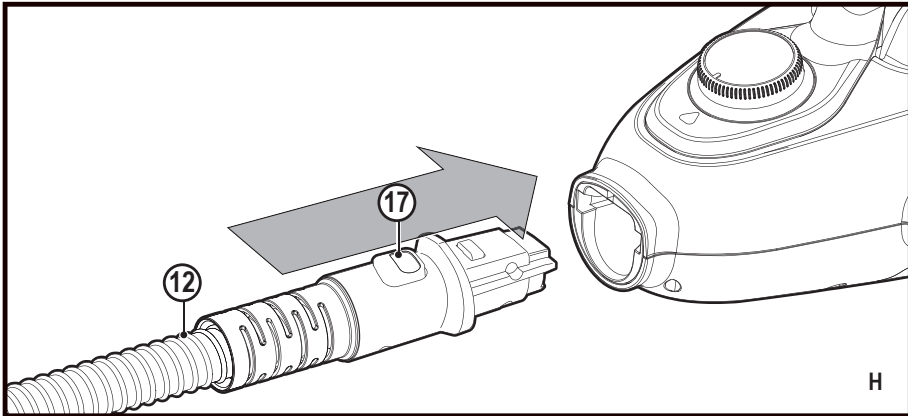
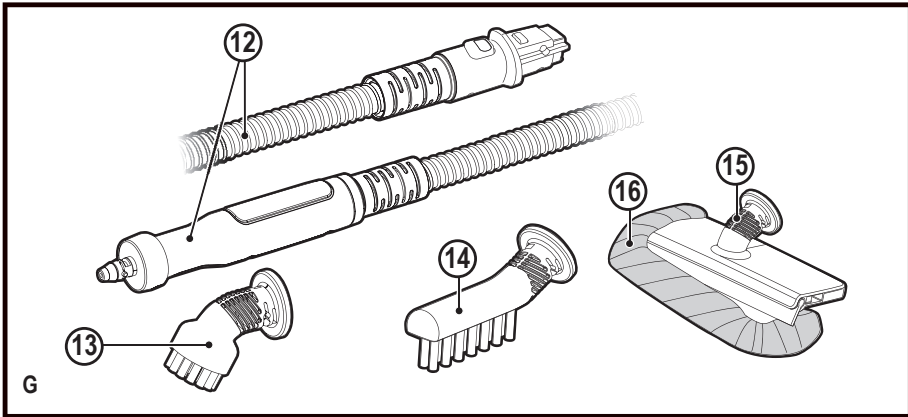
Traducere a instrucțiunilor originale

www.blackanddecker.eu

FSMH1300FX







Destinația de utilizare

Mopul dumneavoastră cu abur BLACK+DECKER™ FSMH1300FX a fost conceput pentru igienizarea și curățarea podelelor din lemn impermeabilizat, parchet laminat impermeabilizat, linoleum, vinilin, plăci ceramice, piatră și marmură. Acest aparat este destinat exclusiv uzului casnic.

Instrucțiuni de siguranță



Avertisment! Citiți cu atenție și în întregime manualul „Siguranță, Întreținere, Service” înainte de a utiliza acest aparat. Citiți cu atenție acest manual în întregime înainte de a utiliza acest aparat.

Etichetele prezente pe aparat

Pictogramele următoare, împreună cu codul de dată sunt afișate pe aparat.



ATENȚIE Abur fierbinte



Nu lăsați aparatul nesupravegheat în preajma copiilor mici



A se spăla doar manual

Descriere

Acest aparat dispune de unele sau de toate caracteristicile următoare.

1. Întrerupător de pornire/oprire
2. Buton Autoselect™
3. Mâner unitate abur
4. Bușon de umplere

5. Rezervor de apă
6. Dispozitiv de fixare
7. Buton de eliberare a extensiei pentru podea
8. Extensie pentru podea
9. Capăt de curățare pentru podea
10. Lavetă de curățat
11. Ureche de eliberare lavetă de curățat
12. Furtun fixare accesoriu
13. Perie curbată (pentru suprafețe dure sau pentru îndepărtarea petelor dificile)
14. Perie (pentru utilizarea pe suprafețe placate / ciment)
15. Racletă (pentru utilizarea pe geamurile cabinelor de duș / sticlă / oglinzi / materiale textile / tapițerii)
16. Lavetă pentru racletă

Asamblare



Avertisment! Înainte de a încerca efectuarea oricăreia dintre operațiile de mai jos, asigurați-vă că aparatul este oprit, scos din priză, rece și nu mai conține apă.

Montarea extensiei pentru podea la capătul de curățare a podelei (fig. A)

- ♦ Împingeți cu putere extensia pentru podea (8) în capătul pentru curățat podeaua (9), asigurându-vă că se fixează bine pe poziție.

Motarea unității de abur manuală la extensia pentru podea (Fig. B)

- ♦ Împingeți cu putere unitatea de abur manuală în extensia pentru podea (8), asigurându-vă că aceasta este fixată bine în dispozitivul de fixare (6) și că se fixează bine pe poziție.

Avertisment! Verificați garnitura dintre punctul de conectare de pe unitatea manuală de curățare și extensia pentru podea (8) înainte de fiecare utilizare. Dacă garnitura nu etanșează corect sau este deteriorată, contactați cel mai apropiat agent de reparații autorizat. Nu folosiți aparatul.

Demontarea unității de abur manuală

- ♦ Împingeți butonul de eliberare (7) de pe extensia pentru podea (8) și ridicați unitatea de abur manuală din dispozitivul de fixare (6).

Montarea unei lavete de curățat (Fig. C)

Lavetele de curățat de schimb sunt disponibile la reprezentantul dvs. BLACK+DECKER: - (nr. piesă FSMSP20-XJ).

- ♦ Așezați o lavetă de curățat (10) pe podea cu partea cu scai tip „buclă” orientată în sus.
- ♦ Apăsăți ușor mopul în jos peste laveta de curățat (10).

Atenție! Nu lăsați niciodată mopul într-un singur loc pe niciun fel de suprafață, pentru nici o perioadă de timp. Atunci când nu este utilizat, sprijiniți întotdeauna mopul cu abur în poziție verticală și asigurați-vă că este oprit.

Scoaterea lavetei de curățat

Atenție! Purtați întotdeauna încălțăminte adecvată atunci când schimbați laveta de curățat a mopului cu abur.

Nu purtați papuci de casă sau încălțăminte cu vârfuri decupat.

- ◆ Reduceți mopul cu abur în poziție verticală și opriți-l.
- ◆ Așteptați până când mopul cu abur se răcește (aproximativ 5 minute).
- ◆ Ridicați mopul cu abur de pe laveta de curățat, desfășurându-l din dispozitivul de prindere cu arici apăsând pe urechea de eliberare a lavetei de curățat (11).

Atenție! Nu lăsați niciodată mopul într-un singur loc pe niciun fel de suprafață, pentru nici o perioadă de timp. Atunci când nu este utilizat, sprijiniți întotdeauna mopul cu abur în poziție verticală și asigurați-vă că este oprit.

Umplerea rezervorului de apă (Fig. D)

Notă! Umpleți rezervorul de apă cu apă curată de la robinet (nu utilizați niciun fel de aditivi sau substanțe chimice).

Notă! În zonele cu apă foarte dură, se recomandă utilizarea de apă deionizată.

- ◆ Deschideți bușonul de umplere (4) întorcându-l în sus.
- ◆ Umpleți rezervorul de apă cu apă (nu utilizați niciun fel de aditivi sau substanțe chimice).

Avertisment! În timpul umplerii mențineți-l în poziție orizontală.

Avertisment! Rezervorul de apă are o capacitate de 0,5 litri. Nu umpleți prea mult rezervorul.

- ◆ Închideți bușonul de umplere (4).

Notă! Asigurați-vă că ați strâns bine capacul rezervorului.

Utilizare

Important! Această unitate va elimina 99,9% din bacterii și germeni atunci când este utilizată în conformitate cu instrucțiunile din acest manual, cu lavetele din microfibră montată și în mod continuu timp de 90 de secunde.

Pornirea și oprirea (Fig. F)

- ◆ Pentru a porni aparatul, apăsați întrerupătorul de pornire/oprire (1).
- ◆ Durează aproximativ 15 secunde ca mopul să se încălzească.
- ◆ Pentru a porni aparatul, apăsați întrerupătorul de pornire/oprire (1).

Atenție! Nu lăsați niciodată mopul într-un singur loc pe niciun fel de suprafață, pentru nici o perioadă de timp. Atunci când nu este utilizat, sprijiniți întotdeauna mopul cu abur în poziție verticală și asigurați-vă că este oprit.




Atenție! Goliți întotdeauna mopul după utilizare.

Notă! Atunci când este umplut pentru prima dată sau când rămâne fără apă, poate să dureze până la 45 de secunde pentru ca aburul să fie produs.

Tehnologia Autoselect™ (Fig. E)

Acest mop cu abur este dotat cu un buton Autoselect™ (2) cu care puteți selecta diferite aplicații de curățare. Acesta este utilizat pentru selectarea modului corect de operare specific activității dumneavoastră de curățare.

Folosind butonul Autoselect™, alegeți una dintre următoarele aplicații, rotind butonul Autoselect™ (2) până când este selectată setarea necesară.

Setare	Mop	Manual
	Lemn/ Laminate	Abur la temperatură ridicată pentru ferestre ●
	Piatră/Marmură	● ●
	Gresie/Vinil	Abur la temperatură scăzută pentru murdărie dificilă ● ● ●

Mopul va selecta volumul corespunzător de abur necesar pentru fiecare operațiune de curățare.

Notă: Verificați întotdeauna dacă utilizați setarea corectă înainte de a utiliza mopul cu abur.

Montarea furtunului și a accesoriilor pe aparatul de curățare manuală cu abur

Avertisment! Verificați garnitura dintre punctul de conectare de pe unitatea manuală de curățat și furtunul pentru abur (12) înainte de fiecare utilizare. Dacă garnitura nu etanșează corect sau este deteriorată, contactați cel mai apropiat agent de reparații autorizat. Nu folosiți aparatul.

Montarea furtunului (Fig. H)

- ◆ Apăsați butonul de eliberare a furtunului pentru abur (17) de pe furtunul pentru abur (12).
- ◆ Conectați furtunul pentru abur (12) la aparatul de curățat cu abur manual și eliberați butonul pentru eliberarea furtunului pentru abur (17), asigurându-vă că se fixează pe poziție.

Important! Asigurați-vă că furtunul pentru abur (12) este bine conectat la aparatul de curățat cu abur manual. Dacă apar pierderi de abur pe la îmbinare, înseamnă că furtunul este montat greșit. Opriți unitatea, lăsați-o să se răcească, apoi demontați și montați la loc furtunul.

Montarea accesoriilor (Fig I)

- ◆ Aliniați lamelele de pe duza de abur (12) cu canelurile de pe accesoriu.
- ◆ Apăsați accesoriul pe duza de abur și rotiți în sens antiorar până când accesoriul face clic pe poziție.

Important! Toate accesoriile trebuie să fie conectate la duza de abur (12) pentru a putea fi folosite.

Demontarea furtunului și a accesoriilor

Avertisment! Furtunul pentru abur (12), duza de abur și accesoriile se înfierbântă în timpul utilizării. Lăsați unitatea și toate accesoriile să se răcească înainte de a încerca să le demontați.

Demontarea unui accesoriu

- ◆ Rotiți accesoriul în sens orar și scoateți-l de pe furtun (12).

Demontarea furtunului

- ♦ Apăsăți butonul de eliberare a furtunului pentru abur (17) de pe furtunul de abur (12) și trageți de unitatea de abur manuală.

Sfaturi pentru utilizarea optimă

Generalități

Atenție! Nu utilizați niciodată mopul cu abur fără a monta mai întâi o lavetă de curățare.

- ♦ Curățați întotdeauna cu aspiratorul sau ștergeți podeaua înainte de utilizarea mopului cu abur.
- ♦ Cea mai ușoară metodă de a utiliza dispozitivul este să înclinați unitatea într-un unghi de 45° și să curățați ușor, acoperind câte o suprafață mică odată.
- ♦ Utilizați doar apă fără aditivi sau substanțe chimice împreună cu mopul dvs. cu abur. Pentru îndepărtarea petelor persistente de pe vinilin sau linoleum, puteți să le tratați anterior cu apă și un detergent delicat înainte de a utiliza mopul cu abur.

Curățarea cu abur folosind mopul

- ♦ Montați aparatul de curățat cu abur manual la extensia pentru podea (8)
- ♦ Așezați o lavetă de curățat (10) pe podea cu partea cu scai tip „buclă” orientată în sus.
- ♦ Apăsăți ușor mopul în jos peste laveta de curățat (10).
- ♦ Conectați mopul cu abur la priză.
- ♦ Apăsăți butonul de PORNIRE/OPRIRE (1). Durează aproximativ 15 secunde ca mopul să se încălzească.
- ♦ Rotiți butonul Autoselect™ (2) până când este selectată setarea dorită. După câteva secunde, aburul va începe să iasă prin capul pentru abur.

Notă! Atunci când este umplut pentru prima dată sau când rămâne fără apă, poate să dureze până la 45 de secunde pentru ca aburul să fie produs.

- ♦ Durează doar câteva secunde ca aburul să pătrundă în laveta de curățat. Mopul va aluneca ușor pe suprafața ce urmează a fi igienizată/curățată.
- ♦ Acționați mopul ușor pe suprafață, cu o mișcare de du-te-vino, pentru a curăța bine fiecare porțiune.
- ♦ Când ați terminat, readuceți mânerul (8) în poziție verticală, asigurându-vă că este sprijinit și opriți aparatul. Așteptați până când mopul cu abur se răcește (aprox. cinci minute).

Atenție! Este foarte important să monitorizați nivelul apei din rezervor. Pentru a reumple rezervorul de apă și a continua igienizarea/curățarea, puneți mopul în poziție verticală, asigurându-vă că este sprijinit și porniți-l. Scoateți unitatea din priză de perete și umpleți rezervorul de apă.

Atenție! Nu lăsați niciodată mopul într-un singur loc pe niciun fel de suprafață, pentru nici o perioadă de timp. Atunci când nu este utilizat, sprijiniți întotdeauna mopul cu abur în poziție verticală și asigurați-vă că este oprit.

După utilizare

- ♦ Rotiți butonul Autoselect™ (2) la poziția OPRIT.
- ♦ Așteptați până când mopul cu abur se răcește.
- ♦ Scoateți mopul din priză.
- ♦ Goliiți rezervorul de apă.

- ♦ Scoateți laveta de curățat (10) și spălați-o pentru a fi curată la utilizarea următoarea (respectați instrucțiunile de spălare imprimate pe laveta de curățat).

Accesorii

Performanța aparatului dvs. depinde de accesoriul utilizat. Accesoriile BLACK+DECKER sunt proiectate la standarde înalte de calitate și concepute pentru a îmbunătăți performanța aparatului dvs. Folosind aceste accesorii, veți obține cele mai bune rezultate de la echipamentul dvs.

Curățarea manuală cu abur

Avertisment! A se utiliza numai în poziție orizontală.

- ♦ Montați accesoriul necesar.
- ♦ Conectați aparatul de curățat cu abur manual la sursa de alimentare.
- ♦ Apăsăți butonul de PORNIRE/OPRIRE (1). Durează aproximativ 15 secunde ca mopul să se încălzească.
- ♦ Rotiți butonul Autoselect™ (2) până când este selectată setarea dorită. După câteva secunde, aburul va începe să iasă prin capul pentru abur.

Notă! Atunci când este umplut pentru prima dată sau când rămâne fără apă, poate să dureze până la 45 de secunde pentru ca aburul să fie produs.

- ♦ După ce terminați de utilizat aparatul de curățat cu abur manual, rotiți butonul Autoselect™ (2) la poziția OPRIT. Opriți unitatea apăsând butonul de PORNIRE/OPRIRE (1) și deconectați-o de la priză. Așteptați până când aparatul se răcește înainte de a-l depozita (aprox. cinci minute).

Specificații tehnice

FSMH1300FX		
Tensiune	V _{c.a.}	230
Putere	W	1300
Capacitate rezervor	ml	500
Greutate	kg	2,4

Depanare

Dacă aparatul dvs. pare să nu funcționeze corespunzător, urmați instrucțiunile de mai jos. Dacă problema nu se remediază, vă rugăm să contactați agentul de reparații BLACK+DECKER local.

Problemă	Pas	Soluția eventuală
Mopul cu abur nu pornește	1.	Verificați ca unitatea să fie băgată în priză.
	2.	Verificați dacă unitatea este pornită cu ajutorul butonului de pornire/oprire (1)
	3.	Verificați siguranța din ștecher.
Mopul cu abur nu produce abur	4.	Mopul cu abur va produce abur numai dacă aparatul de curățat cu abur manual (5) este montat corect pe corpul principal (11) sau dacă furtunul pentru abur este montat sau butonul Autoselect™ este dus la poziția PORNIT
	5.	Verificați dacă rezervorul de apă este plin. Notă: Atunci când este umplut pentru prima dată sau când rămâne fără apă, poate să dureze până la 45 de secunde pentru ca aburul să fie produs.
	6.	Verificați pașii 1, apoi 2, apoi 3
Mopul cu abur nu mai produce abur în timpul utilizării	7.	Verificați pașii 4, apoi 5, apoi 3
Mopul cu abur produce prea mult abur în timpul utilizării	8.	Rotiți butonul Autoselect™ (2) în sens antiorar pentru a reduce cantitatea de abur care este produsă
Mopul cu abur produce prea puțin abur în timpul utilizării	9.	Rotiți butonul Autoselect™ (2) în sens orar pentru a crește cantitatea de abur care este produsă
De unde pot obține mai multe informații/accesorii?	10.	www.blackanddecker.co.uk/steammop www.blackanddecker.ie/steammop



Stanley Black & Decker Romania SRL
Phoenicia Business Center
Strada Turturelelor Nr. 11A, Etaj 4
Module 12-15, Sect. 3, Bucuresti
Tel: +4021.320.61.05
Fax: +4037.225.36.84
Email: Office.Bucharest@sbdinc.com

Garanție legală de conformitate¹ pentru produsele Stanley Black & Decker

Produs:

COD:

Serie mașină:/.....

Serie acumulatori:/.....

Serie stație încărcare:

Distribuitorul (vanzător autorizat/magazin)/adresă, tel., fax:
.....
.....

Cumpărător:

Produs cumpărat cu factură/bon nr.:

Data:

Cumpărătorul a fost informat asupra caracteristicilor și a domeniului de utilizare ale produsului. S-a efectuat proba de funcționare a produsului, a fost instruit cumpărătorul cu privire la modul de funcționare și normele de siguranță a muncii, s-a predat produsul împreună cu accesoriile în perfectă stare de funcționare, s-au predat instrucțiunile în limba română privind transportul, depozitarea, utilizarea și întreținerea. S-a verificat corectitudinea datelor înscrise în garanția legală de conformitate „Documentul”).

Condițiile de garanție de mai jos fac parte din prezentul document și au fost luate la cunoștință de către Cumpărător.

Persoana care aduce produsul și prezintă actele de proprietate (Documentul și factura sau bonul fiscal în original sau în copie) este considerată împuternicită să reprezinte proprietarul în relația cu distribuitorul (vanzătorul) autorizat.

Conform prevederilor legale², consumatorii (consumator - orice persoană fizică sau grup de persoane fizice constituite în asociații, care acționează în scopuri din afara activității

sale comerciale, industriale sau de producție, artisanale ori liberale), într-un termen de **doi ani** de la livrarea produsului (termen de garanție legală), vor avea dreptul:

- să ceară repararea produsului sau înlocuirea acestuia, fără plată, într-o perioadă de timp rezonabilă ce nu poate depăși 15 zile calendaristice de la data la care a fost adusă la cunoștință lipsa conformității sau a predat produsul vânzătorului ori persoanei desemnate de acesta pe baza unui document de predare-preluare, cu excepția situației când această măsură este imposibilă (dacă nu se pot asigura produse identice pentru înlocuire) sau disproporționată (dacă impune costuri nerezonabile vânzătorului);
- să ceară reducerea corespunzătoare a prețului sau rezoluțiunea contractului în cazul în care nu beneficiază de repararea sau înlocuirea produsului sau măsurile reparatorii nu au fost luate într-o perioadă rezonabilă. Rezoluțiunea nu este posibilă dacă lipsa conformității este minoră;
- să aleagă între înlocuirea produsului sau rezoluțiunea contractului în cazul în care produsele de folosință îndelungată (produs complex, constituit din piese și subsansambluri, proiectat și construit pentru a putea fi utilizat pe durată medie de utilizare și asupra căruia se pot efectua reparații sau activități de întreținere) defecte în termenul de garanție legală nu pot fi reparate sau durata cumulată de nefuncționare din cauza deficiențelor apărute în termenul de garanție legală depășește 10% din durata acestui termen.

După expirarea termenului de doi ani menționat mai sus, consumatorii pot pretinde remedierea sau înlocuirea produselor care nu pot fi folosite în scopul pentru care au fost realizate ca urmare a unor vicii ascunse apărute în cadrul duratei medii de utilizare, în condițiile legii.

Pentru produsele a căror durată medie de utilizare este mai mică de doi ani, termenul de doi ani, menționat mai sus se reduce la această durată.

¹ Garanția legală de conformitate reprezintă protecția juridică a consumatorului rezultată prin efectul legii în raport cu lipsa de conformitate, reprezentând obligația legală a vânzătorului față de consumator ca, fără solicitarea unor costuri suplimentare, să aducă produsul la conformitate, incluzând restituirea prețului plătit de consumator, repararea sau înlocuirea produsului, dacă acesta nu corespunde condițiilor enunțate în declarațiile referitoare la garanție sau în publicitatea aferentă

² Legea nr. 449/2003 privind vânzarea produselor și garanțiile asociate acestora, Ordonanța Guvernului nr. 21/1992 privind protecția consumatorilor.

Consumatorul trebuie să informeze vânzătorul despre lipsa de conformitate în termen de două luni de la data la care a constatat-o.

Până la proba contrară, lipsa de conformitate apărută în termen de șase luni de la livrarea produsului se prezumă că a existat la momentul livrării acestuia, cu excepția cazurilor în care prezumția este incompatibilă cu natura produsului sau a lipsei de conformitate.

Durata medie de utilizare a produselor de 6 (șase) ani de la data achiziției.

Piesele de schimb înlocuite la produs beneficiază de garanție numai în cazul în care acestea au fost montate într-un centru autorizat de întreținere și reparații.

În cadrul termenului de garanție, vânzătorul suportă toate costurile privind repararea sau înlocuirea pieselor de schimb executate defecte. Pentru lucrările de reparație executate se acordă garanție. Garanția nu se extinde asupra accesoriilor consumabilelor (precum baterii, furtunuri, curele, perii colectoare, lanțuri, cuțite, lance, pistol, cap prindere lamă, role ghidaj, cablu alimentare, întinzător lanț, bujii, ulei, filtre aer și benzină) care intră în componența produsului, cu excepția cazului în care acestea prezintă vicii ascunse.

Adăugați ulei la generatoarele **Black & Decker**. Verificați periodic nivelul de ulei al generatoarelor și compresoarelor. Este interzis a se utiliza generatoarele pentru invertoare sau aparate de sudură.

Produsele din gamele **Black & Decker** și **Stanley FatMax** sunt de uz gospodăresc (bricolaj) și nu sunt destinate uzului profesional, prestării de servicii sau lucrări către terți.

Situații în care nu vom repara produsele în baza garanției legale de conformitate

1. Nerespectarea de către consumator a condițiilor de transport, manipulare, instalare, depozitare, utilizare (inclusiv scopul utilizării) și întreținere precizate în instrucțiunile ce însoțesc produsul (aplicabil, după caz).
2. Defectele care au apărut ca urmare a utilizării unor accesorii ori consumabile care nu sunt originale Stanley Black & Decker Romania ori care nu sunt compatibile cu produsul.
3. Produsul prezintă defecțiuni cauzate de necunoaștere, omitere, neglijență ori accident.

În cazul în care constatați deteriorări (lovituri/defecte) la produsele Stanley Black & Decker Romania, vă rugăm să vă adresați celui mai apropiat centru service autorizat menționat la adresa web-site-ului www.2helpU.com ori vânzătorului.

Utilizatorii MyDeWALT și My STANLEY care își înregistrează în cel mult 28 de zile de la cumpărare produsele pe platformele destinate (<http://www.dewalt.ro/3/>, respectiv, <http://www.stanleyworks.ro/mystanley>) pot extinde gratuit garanția sculelor până la trei ani. Pentru a beneficia de această garanție este necesară prezentarea dovezii cumpărării, certificatul de garanție și imprimarea certificatului de garanție extinsă. Unele produse sunt excluse, pentru acestea se aplică Termenii și Condițiile DeWALT și Stanley.

Garanția acordată persoanelor juridice

În cazul persoanelor juridice termenul de garanție aplicabil este de un an. Acest termen de garanție este aplicabil tuturor produselor Stanley Black & Decker Romania, respectiv atât produselor pentru uz profesional cât și celor pentru uz gospodăresc (bricolaj).

În cadrul acestui termen, cumpărătorul persoană juridică poate solicita înlocuirea sau repararea produsului.

Situațiile care duc la pierderea garanției legale de conformitate, descrise mai sus, sunt aplicabile și în cazul garanției acordate persoanelor juridice.

REPARAȚII ÎN PERIOADA DE GARANȚIE

Data intrării:	Data reparației:	Defecțiune:
Comandă reparație:	Data predării:	
<i>Clientul confirmă prin semnătură executarea gratuită a reparației în garanție și primirea produsului reparat.</i>		
Semnătură client:	Semnătură și ștampilă service:	
Data intrării:	Data reparației:	Defecțiune:
Comandă reparație:	Data predării:	
<i>Clientul confirmă prin semnătură executarea gratuită a reparației în garanție și primirea produsului reparat.</i>		
Semnătură client:	Semnătură și ștampilă service:	
Data intrării:	Data reparației:	Defecțiune:
Comandă reparație:	Data predării:	
<i>Clientul confirmă prin semnătură executarea gratuită a reparației în garanție și primirea produsului reparat.</i>		
Semnătură client:	Semnătură și ștampilă service:	

LISTA CENTRELOR SERVICE AUTORIZATE

Nr.	Oras	Agent Service	Adresa	Email	Telefon	Fax
1	Bucuresti	YALCO ROMANIA SRL	Sos. Pipera nr.48,020112	reparatii@yalco.ro	+4021 232 31 47 +4021 232 31 49	+4021 232 31 76
2	Bucuresti	Edelweiss Grup SRL	B-dul. Vasile Milea nr. 2F 061344	service@edelweissgrup.ro	+4021 319 13 13	+4021 319 13 14
3	Ploiesti	METATOOLS SRL	Str. Poligonului Nr. 2 100070	service@Metatools.ro	+40374 473 034 +40747 118 112	+40244 406 698
4	Bacau	PARTENER SRL	Calea Moinești nr. 34, 600281	service@partner.ro	+4023 451 03 77	+40234 510 955
5	Cluj	EPINVEST S.R.L.	Str. Avram Iancului Nr. 502-504 407280	service@epinvest.ro	+40745 637 949	+40264 594 565
6	Baia Mare	PRO TOOLS S.R.L.	Str. Iuliu Maniu, Nr. 28 430131	office@protools.ro	+40262 218 794	+40262 276 535
7	Constanta	TRITON SRL	B-dul Aurel Vlaicu, Nr. 217	office@triton.com.ro	+4037 048 41 55	+4037 048 41 18
8	Tulcea	ABC International SRL	Str. Babadag, Nr. 5, Bl. 1, Sc. A, Parter	service@unelte.com.ro	+40240 518 260	+40240 517 669